

PREISLISTE

Cassette-GEKO GCS & GCD

Ersatzteile für Ihre FläktGroup-Produkte

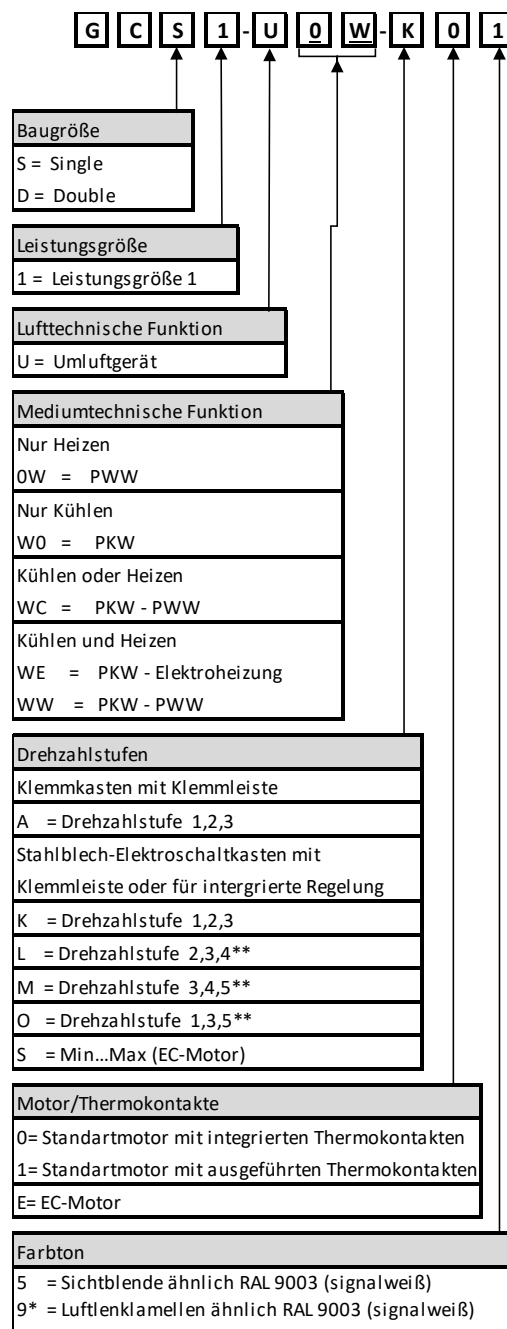
FläktGroup Produkte der Lüftungstechnik sind alle sorgfältig entwickelt und konstruiert, um einen energieeffizienten und zuverlässigen Betrieb zu gewährleisten. Angesichts der Tatsache, dass etwa 85 % der Lebenszykluskosten einer Lüftungsanlage auf die Energiekosten entfallen, ist die Wartung und Instandhaltung sehr wichtig. Die Wahl eines Originalersatzteils von FläktGroup garantiert die gewünschte Leistung. Wir verfügen über ein umfassendes Ersatzteillager und können vorrätige Artikel innerhalb von 24 h versenden. Für kritische Anwendungen bieten wir optional eine Lagerlösung vor Ort an.

IHRE VORTEILE

- Schnelle Lieferungen von mehreren Standorten
- Ersatzteilzentrum in Deutschland
- FläktGroup Originalteile garantieren Leistung und Passform
- Einfach zu bedienendes Online-Tool zur Ersatzteilanfrage



GERÄTESCHLÜSSEL



* Farbtöne auf Anfrage

**Nur in Verbindung mit EC-Motor

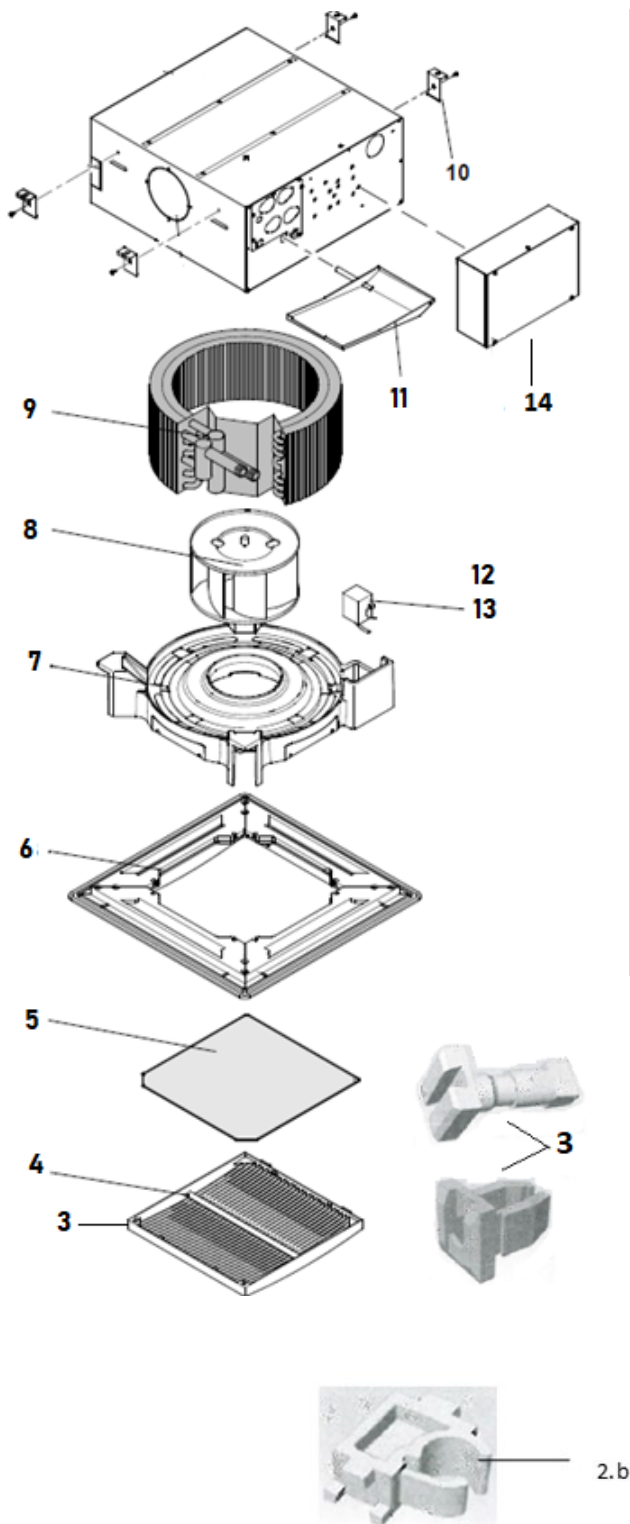
Filter reinigen bzw. austauschen

Die Filtermatte kann gereinigt oder ausgewechselt werden.

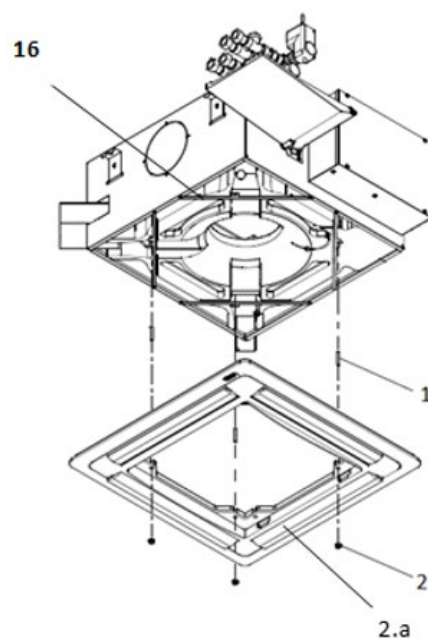
Die Reinigung sollte trocken durch einen Staubsauger in mittlerer oder schwacher Leistungsstufe erfolgen.

- Öffnen Sie die Drehverschlüsse des Ansauggitters und nehmen Sie das Ansauggitter ab.
- Entfernen Sie die Filtermatte aus dem Ansauggitter.
- Reinigen Sie die Filtermatte mit Hilfe eines Staubsaugers oder ersetzen Sie diese durch eine neue Filtermatte.
- Legen Sie die Filtermatte in das Ansauggitter, setzen Sie dieses wieder ein und verschließen Sie es.

GERÄTETEILE



Pos.	Beschreibung
1	Kunststoffschraube M6
2	Kunststoffmutter M6
2.a	Lamelle f. Blende Cassette-Geko, RAL9003
2.b	Lagerbock Ausblaslamelle
3	Befestigungsnocke für Ansauggitter
4	Ansauggitter G6 Separat ohne Blende
5	Set Ersatzfilter
6	Designblende Single RAL 9003
7	Hauptkondensatwanne
8	Ventilator
9	Wärmetauscher
10	Aufhänge Laschen
11	Kondensatwanne seitlich für Ventile
12	Magnetschwimmerschalter / o.Abb
13	Kondensatpumpe mit Leitung
14	Rückschlagventil für 8 - 10 mm Schlauch / o.Abb
15	Elektrokasten / Kondensatoren / SB.G6 Platine
16	Kondensatwannenhalter



Geräteteile (Am Beispiel der Single-Ausführung)

*S = Bauart Single

*D = Bauart Double

ERSATZTEILE/PREISLISTE

Pos.	Beschreibung	Art. Nr.:	Baugröße	Preis
1	Kunststoffschraube M6	8C3003	S / D	7,00 €
2	Kunststoffmutter M6	8C3004	S / D	4,00 €
2.a	Lamelle f. Blende Cassette-Geko, RAL9003	8C3008	S	26,00 €
2.b	Lagerbock Ausblaslamelle	SP-8C3022	S / D	8,00 €
3	Befestigungsnocke für Ansauggitter	SP-8C3010	S / D	7,00 €
4	Ansauggitter G6 Separat ohne Blende	SP-8C3017	S / D	58,00 €
5	Set Ersatzfilter, ISO Coarse 5% (G1) Qualität 4 Stück	ZGCS111	S / D	255,00 €
6	Designblende Single	SP-8C3005	S	278,00 €
6	Designblende Double	8C3007	D	751,00 €
7	Hauptkondensatwanne Single Plamega	SP-8C3000	S	127,00 €
7	Hauptkondensatwanne Double Plamega	SP-8C3001	D	351,00 €
8	Motorventilator EC	8C0117	S / D	484,00 €
8	Radialventilator LG1 Tkin	SP-8C0101	S / D	414,00 €
8	Radialventilator LG2 Tkin	SP-8C0102	S / D	412,00 €
8	Radialventilator LG0 Tkin	SP-8C0103	S / D	413,00 €
8	Radialventilator LG1 Tkout	SP-8C0106	S / D	413,00 €
8	Radialventilator LG2 Tkout	SP-8C0107	S / D	435,00 €
9	CAT-G6 Single LG1 3RR 2.Leiter	8C0200	S	722,00 €
9	CAT-G6 DOUBLE 3RR/6WW	8C0201	D	1.056,00 €
9	WT CAT-G6 Single 2RR/4WW+ 1RR 4WW	8C0202	S	549,00 €
9	WAT CAT-G6 DOUBLE 2RR/4WW- 1RR	8C0209	D	829,00 €
9	Wärmetauscher CAT-G6 Single 3RR/6WW 2HEI	8C0211	S	Auf Anfrage
9	Wärmetauscher CAT-G6 Double 3RR Alodyne	8C0216	D	Auf Anfrage
9	VYM CAT-G6 SINGLE 3RR ALODYNE	8C0217	S	Auf Anfrage
9	CAT-G6 SINGLE 2RR/6WW	8C0229	S	Auf Anfrage
9	WAT CAT-G6 SINGLE ALODYNE 3RR	8C0242	S	Auf Anfrage
9	WT CAT-G6 Single 2RR/4WW+ 1RR 4WW Alodyne	8C0243	S	Auf Anfrage
10	FläktGroup Set Montagewinkel (1 Set = 4 Stück)	SP-ZGC0112	S / D	35,00 €
11	Kondensatwanne seitlich für Ventile	50571403	S / D	38,00 €
12	o.Abb Magnetschwimmerschalter m. Stecker 1,4m	SP-8C2001	S / D	95,00 €
13	Kondensatpumpe mit Leitung	SP-385818	S / D	117,00 €
14	o.Abb Rückschlagventil für 8-10mm Schlauch	SP-8C2002	S / D	14,00 €

Pos.	Beschreibung	Art. Nr.:	Baugröße	Preis
15	Betriebskondensator Gebläse 2 mF 400V	S385803	S / D	Auf Anfrage
15	Betriebskondensator Gebläse 4 mF 400V	385804	S / D	Auf Anfrage
15	Betriebskondensator Gebläse 8 mF 400V	385805	S / D	Auf Anfrage
15	Vorschaltkondensator_2_5µF400V	SP-412654	S / D	Auf Anfrage
15	Vorschaltkondensator_3µF 400V	SP-412655	S / D	Auf Anfrage
15	Vorschaltkondensator_8µF 400V	412656	S / D	Auf Anfrage
15	Vorschaltkondensator_10µF 400V	412657	S / D	Auf Anfrage
15	SB.G6 Service-Ersatzteil	SP-SB.G6	S / D	453,00 €
16	GC Kondensatwanne-Halter	8C3041	S / D	46,00 €

* S = Bauart Single

* D = Bauart Double

NML = Nicht mehr lieferbar

Filter reinigen bzw. austauschen

Die Filtermatte kann gereinigt oder ausgewechselt werden.

Die Reinigung sollte trocken durch einen Staubsauger in mittlerer oder schwacher Leistungsstufe erfolgen.

- Öffnen Sie die Drehverschlüsse des Ansauggitters und nehmen Sie das Ansauggitter ab.
- Entfernen Sie die Filtermatte aus dem Ansauggitter.
- Reinigen Sie die Filtermatte mit Hilfe eines Staubsaugers oder ersetzen Sie diese durch eine neue Filtermatte.
- Legen Sie die Filtermatte in das Ansauggitter, setzen Sie dieses wieder ein und verschließen Sie es.

KONTAKT & INFORMATION

Unsere Service-Teams stehen für eine Vielzahl von Anforderungen zur Verfügung, von Ersatzteilen bis zu Nachrüstlösungen. Unsere Lösungen gewährleisten einen zuverlässigen Betrieb und eine hohe Leistung Ihrer Systeme.

Bitte senden Sie uns **möglichst vielen Angaben zu Ihrer Ersatzteilanfrage**, wie z.B. Gerätekarte, Datenblatt, Zeichnung und/oder ein Foto des Typenschildes, damit wir Ihre Anfrage zeitnah bearbeiten können. Auch für Anlagen und Komponenten, die bereits seit Jahrzehnten in Betrieb sind, bieten wir Ihnen viele Ersatzteile oder Sie entscheiden sich gleich für ein RetroFit-Set.

Für einen optimalen Betrieb empfehlen wir Original-Ersatzteile für alle FläktGroup-Geräte.

SERVICE & ERSATZTEILE

FläktGroup Deutschland GmbH
Neue Höfe Herne
Bahnhofstraße 65-71
44623 Herne
+49 2323 6236 222

service.de@flaktgroup.com
ersatzteile.de@flaktgroup.com



JETZT
TESTEN!
Neues
ERSATZTEIL-
TOOL

[>> Hier geht's zum Ersatzteil-Tool](#)

→ flaktgroup.de

Inbetriebnahme
Wartung
Ersatzteile
Modernisierung
Reparatur
Cloud-Lösung

WE
CARE
FOR
YOUR
AIR

Die Preisliste ist gültig ab Januar 2024. Bedingt durch Kursänderungen der Währung und Materialvertenerung können Preisänderungen auch ohne Ankündigung eintreten. Irrtum vorbehalten. Frühere Preislisten verlieren ihre Gültigkeit. Alle Preise verstehen sich zzgl. gesetzlich gültiger Mehrwertsteuer. Änderungen, Ergänzungen vorbehalten. Unsere Allgemeinen Geschäfts- und Lieferangaben finden Sie hier >> [AGBs | FläktGroup \(flaktgroup.com\)](#)