

PREISLISTE

HyCassette Geko SWIRL® / 4-Wege

Ersatzteile für Ihre FläktGroup-Produkte

FläktGroup Produkte der Lüftungstechnik sind alle sorgfältig entwickelt und konstruiert, um einen energieeffizienten und zuverlässigen Betrieb zu gewährleisten. Angesichts der Tatsache, dass etwa 85 % der Lebenszykluskosten einer Lüftungsanlage auf die Energiekosten entfallen, ist die Wartung und Instandhaltung sehr wichtig. Die Wahl eines Originalersatzteils von FläktGroup garantiert die gewünschte Leistung. Wir verfügen über ein umfassendes Ersatzteillager und können vorrätige Artikel innerhalb von 24 h versenden. Für kritische Anwendungen bieten wir optional eine Lagerlösung vor Ort an.

IHRE VORTEILE

- Schnelle Lieferungen von mehreren Standorten
- Ersatzteilzentrum in Deutschland
- FläktGroup Originalteile garantieren Leistung und Passform
- Einfach zu bedienendes Online-Tool zur Ersatzteilanfrage



GERÄTESCHLÜSSEL

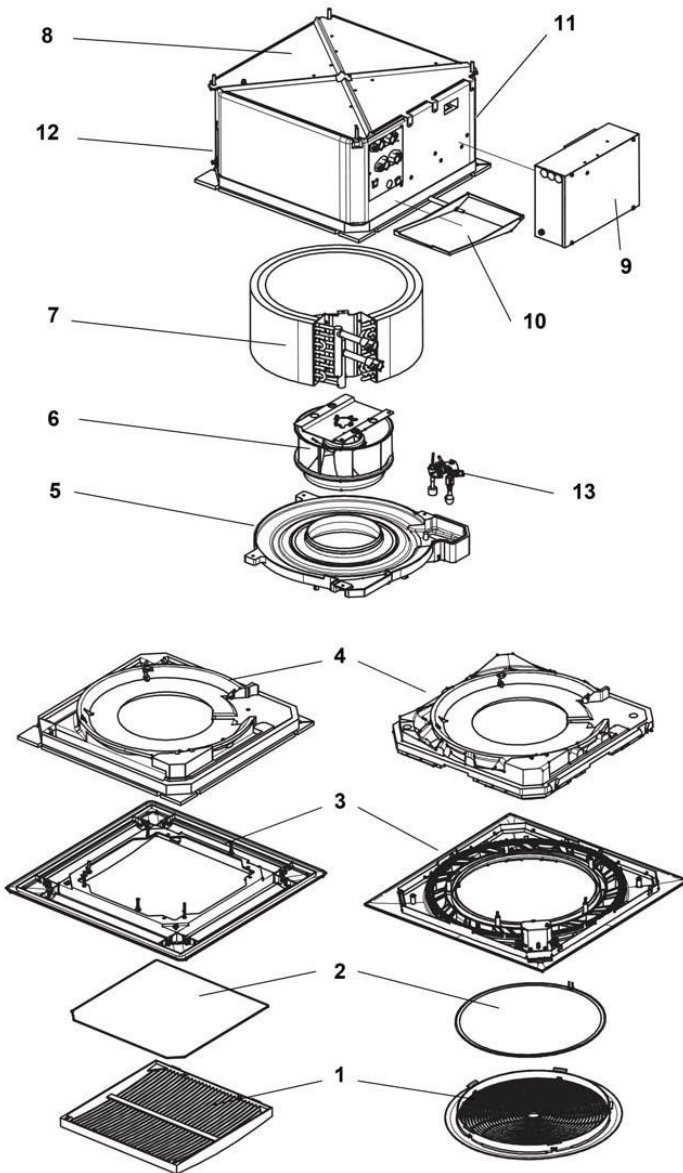
G C C 1 - U 0 W - S E 5

Baugröße	C = SWIRL® F = 4-Wege
Leistungsgröße	1 = Leistungsgröße 1 2 = Leistungsgröße 2
Luftechnische Funktion	U = Umluftgerät (Standard) H = Umluftgerät (Hygienegerät)
Mediumtechnische Funktion	Nur Heizen OW = PWW OF = PWW + Elektroheizung Nur Kühlen WO = PKW Kühlen oder Heizen WC = PKW - PWW WB = PKW + Elektroheizung Kühlen und Heizen WE = PKW - Elektroheizung WW = PKW - PWW WF = PKW + PWW + EH
Drehzahlstufen	Klemmkasten mit Klemmleiste A = Drehzahlstufe 1,2,3 Stahlblech-Elektroschaltkasten mit Klemmleiste oder für integrierte Regelung K = Drehzahlstufe 1,2,3 L = Drehzahlstufe 2,3,4** M = Drehzahlstufe 3,4,5** O = Drehzahlstufe 1,3,5** S = Min...Max (EC-Motor)
Motor/Thermokontakte	0= Standardmotor mit integrierten Thermokontakten 1= Standardmotor mit ausgeführten Thermokontakten E= EC-Motor
Farbton	5 = Sichtblende ähnlich RAL 9003 (signalweiß) 9* = Luftlenklamellen ähnlich RAL 9003 (signalweiß)

* **Farbtöne auf Anfrage**

****Nur in Verbindung mit EC-Motor**

GERÄTETEILE



Typ: GCFx

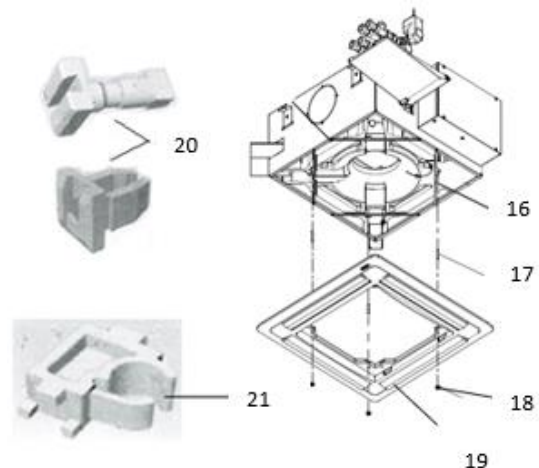
Typ: GCCx

Geräteteile
(am Beispiel der HyCassette Geko-Ausführung)

* GCF

* GCC

Pos.	Beschreibung
1	Ansauggitter
2	Filtervlies
3	Designblende (4-Wege und SWIRL)
4	Blendenadapter
5	Hauptkondensatwanne
6	Ventilator
7	Wärmetauscher
8	Montageplatte mit Aufhängelaschen
9	Stahlblechelektroschaltkasten
10	Seitliche Kondensatwanne
11	Grundgehäuse
12	Anschluss für Primärluft
13	Kondensatpumpe
o.Abb	Rückschlagventil für Kondensat
o.Abb	Montagewinkel
16	Kondensatwannenhalter
17	Gewindestift
18	Federschiebemutter
19	Lamelle f. Blende Cassette-Geko, RAL9003
20	Befestigungsnocke für Ansauggitter
21	Lagerbock Ausblaslamelle



19

ERSATZTEILE/PREISLISTE

Pos.	Beschreibung	Art. Nr.:	Baugröße	Preis
1	Ansauggitter 4 Wege	SP-8C3017	GCF	58,00 €
1	Ansauggitter Swirl	8CC821	GCC	81,00 €
2	Set Ersatzfilter, ISO Coarse 5% (G1) Qualität (1 Set = 4 Stk)	ZGCS111	GCF	256,00 €
2	Set Ersatzfilter, ISO Coarse 5% (G1) Qualität (1 Set = 4 Stk.)	ZGCC111	GCC	215,00 €
2	Set Ersatzfilter, ISO (ePM 50% (M5) Qualität (1 Set = 4 Stk)	ZGCC151	GCC	198,00 €
3	Designblende 4-Wege HY-Cassette	8CC820	GCF	278,00 €
3	Designblende SWIRL Set Hygiene Ausführung [Pos.1-3]	8CC302	GCC	554,00 €
3	Designblende SWIRL Set Standard Ausführung [Pos.1-3]	8CC836	GCC	484,00 €
4	Blendenadapter	8CC300	GCF / GCC	223,00 €
5	Hauptkondensatwanne HYGIENE	8CC801	GCF / GCC	236,00 €
6	Motorventilator R3G280 APO309EC	8C0117	GCF / GCC	484,00 €
6	Motorventilator VR0 INT TK	8CC100	GCF / GCC	274,00 €
6	Motorventilator VR1 INT TK	8CC101	GCF / GCC	358,00 €
6	Motorventilator VR2 INT TK	8CC102	GCF / GCC	288,00 €
6	Motorventilator VR0 EXT TK	8CC103	GCF / GCC	296,00 €
6	Motorventilator VR1 EXT TK	8CC105	GCF / GCC	312,00 €
6	Motorventilator VR2 EXT TK	8CC106	GCF / GCC	621,00 €
7	Wärmeaustauscher 3RR/6WW 2TR Bez EH	8CC001 / 50571828	GCF / GCC	696,00 €
7	Wärmeaustauscher 3RR/6WW 2TR Bez 1xEH	8CC002	GCF / GCC	783,00 €
7	Wärmeaustauscher 3RR/6WW 2TR Bez 2xEH	8CC003	GCF / GCC	698,00 €
7	Wärmeaustauscher 2RR/2x6WW 2TR	8CC004	GCF / GCC	459,00 €
7	Wärmeaustauscher 2RR/2x6WW 2TR s 1xEH	8CC005	GCF / GCC	601,00 €
7	Wärmeaustauscher 3RR/4+6WW 4TR	8CC006	GCF / GCC	648,00 €
7	Wärmeaustauscher 4RR/8WW 2TR	8CC007	GCF / GCC	703,00 €
7	Wärmeaustauscher 3RR/4x4WW 4TR s 1xEH	8CC008	GCF / GCC	823,00 €
7	Wärmeaustauscher 3RR/4x4WW 4TR s 2xEH	8CC009	GCF / GCC	938,00 €
8	Montageplatte	-	GCF / GCC	Auf Anfrage
9	Stahlblechkasten	-	GCF / GCC	Auf Anfrage
10	Kondensatwanne-seitlich	SP-50A95890	GCF / GCC	89,00 €
11	Grundgehäuse	-	GCF / GCC	Auf Anfrage

Pos.	Beschreibung	Art. Nr.:	Baugröße	Preis
12	Anschluss für Primärluft	-	GCF / GCC	Auf Anfrage
o.Abb.	IR Sensor (only GCCx)	8CC805	GCC	481,00 €
o.Abb.	Swirl Motor	8CC806	GCC	433,00 €
o.Abb.	Photo electric fork sensor (for Swirl Drive)	8CC808	GCC	21,00 €
o.Abb.	Kondensat Sensor	8CC803	GCF / GCC	78,00 €
13	Kondensatpumpe	8CC804	GCF / GCC	340,00 €
o.Abb.	Rückschlagventil (for condensate)	8CC807	GCF / GCC	12,00 €
15	Montagezubehör Aufhängung	SP-50A57524	GCF / GCC	80,00 €
16	Kondensatwannenhalter	8C3041	GCF	46,00 €
17	Gewindestift	8C3003	GCF	7,00 €
18	Federschiebemutter	8C3004	GCF	4,00 €
19	Lamelle f. Blende Cassette-Geko, RAL9003	8C3008	GCF	26,00 €
20	Befestigungsnocke für Ansauggitter	SP-8C3010	GCF	7,00 €
21	Lagerblock Ausblaslamelle	SP-8C3022	GCF	8,00 €

Filter reinigen bzw. austauschen

Die Filtermatte kann gereinigt oder ausgewechselt werden.
Nähere Informationen entnehmen Sie aus der Betriebsanleitung.

KONTAKT & INFORMATION

Unsere Service-Teams stehen für eine Vielzahl von Anforderungen zur Verfügung, von Ersatzteilen bis zu Nachrüstlösungen. Unsere Lösungen gewährleisten einen zuverlässigen Betrieb und eine hohe Leistung Ihrer Systeme.

Bitte senden Sie uns **möglichst vielen Angaben zu Ihrer Ersatzteilanfrage**, wie z.B. Gerätekarte, Datenblatt, Zeichnung und/oder ein Foto des Typenschildes, damit wir Ihre Anfrage zeitnah bearbeiten können. Auch für Anlagen und Komponenten, die bereits seit Jahrzehnten in Betrieb sind, bieten wir Ihnen viele Ersatzteile oder Sie entscheiden sich gleich für ein RetroFit-Set.

Für einen optimalen Betrieb empfehlen wir Original-Ersatzteile für alle FläktGroup-Geräte.

SERVICE & ERSATZTEILE

FläktGroup Deutschland GmbH
Neue Höfe Herne
Bahnhofstraße 65-71
44623 Herne
+49 2323 6236 222

service.de@flaktgroup.com
ersatzteile.de@flaktgroup.com



JETZT
TESTEN!
Neues
ERSATZTEIL-
TOOL

[>> Hier geht's zum Ersatzteil-Tool](#)

→ flaktgroup.de

Inbetriebnahme
Wartung
Ersatzteile
Modernisierung
Reparatur
Cloud-Lösung

WE
CARE
FOR
YOUR
AIR

Die Preisliste ist gültig ab Januar 2024. Bedingt durch Kursänderungen der Währung und Materialverteuerung können Preisänderungen auch ohne Ankündigung eintreten. Irrtum vorbehalten. Frühere Preislisten verlieren ihre Gültigkeit. Alle Preise verstehen sich zzgl. gesetzlich gültiger Mehrwertsteuer. Änderungen, Ergänzungen vorbehalten. Unsere Allgemeinen Geschäfts- und Lieferangaben finden Sie hier >> [AGBs | FläktGroup \(flaktgroup.com\)](#)