

CATALISTINO 1.0



CATALISTINO 1.0

FläktGroup[®]



SELECT

Link al software di selezione
select.flaktgroup.com



RICAMBI

Link al modulo richiesta ricambi
[flaktgroup.com/it/servizio-assistenza/
ventilatori-e-pezzi-di-ricambio-general/](https://flaktgroup.com/it/servizio-assistenza/ventilatori-e-pezzi-di-ricambio-general/)

SOMMARIO

UNITÀ DI
TRATTAMENTO ARIA
PAG. 11



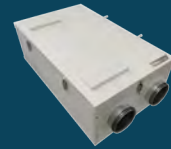
RECUPERATORI
DI CALORE
PAG. 47



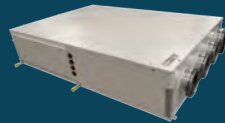
UNITÀ COMPATTE
DI CLIMATIZZAZIONE
PAG. 57



RECUPERATORI DI
CALORE RESIDENZIALI
PAG. 59



UNITÀ COMPATTE DI
VENTILAZIONE MECCANICA
PAG. 63



BATTERIE ELETTRICHE
E AD ACQUA
PAG. 65



SISTEMI VAV/DCV
PAG. 79



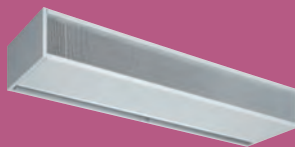
TRAVI FREDDI
PAG. 107



DIFFUSORI E PLENUM
PAG. 117



BARRIERE
A LAMA D'ARIA
PAG. 129



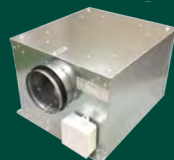
VENTILATORI ASSIALI
DA CANALE/PARETE
PAG. 154



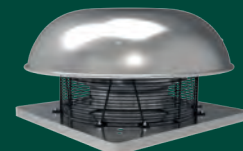
VENTILATORI CENTRIFUGHI
IN LINEA/DA CANALE
PAG. 165



CASSONETTI
PAG. 173



TORRINI
PAG. 181



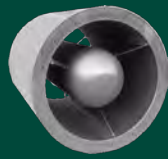
VENTILATORI CENTRIFUGHI
PAG. 191



VENTILATORI CENTRIFUGHI
IN MATERIALE PLASTICO
PAG. 197



SILENZIATORI
PAG. 206



SUPPORTI ANTIVIBRANTI
PAG. 226



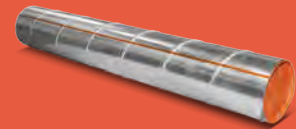
**REGOLATORI DI VELOCITÀ/
INVERTER**
PAG. 228



**SISTEMI DI
PRESSURIZZAZIONE**
PAG. 235



**CONDOTTE PER IMPIANTI
EVACUAZIONE FUMI**
PAG. 254



**SERRANDE PER IL
CONTROLLO DEL FUMO**
PAG. 257



SERRANDE TAGLIAFUOCO
PAG. 268



**SISTEMI GESTIONE
COMPONENTI SEFFC**
PAG. 280



**VENTILATORI PER
ALTE TEMPERATURE**
PAG. 286



**VENTILATORI PER
ESTRAZIONE FUMI**
PAG. 289



**CASSONETTI PER
ALTE TEMPERATURE**
PAG. 297



**TORRINI PER
ALTE TEMPERATURE**
PAG. 304



**VENTILATORI PER
AUTORIMESSE**
PAG. 311



RETROFIT & RICAMBI
PAG. 321





Ambizione

Ci poniamo obiettivi ambiziosi, facendo il possibile per raggiungerli e puntando all'eccellenza in tutto ciò che facciamo.



Responsabilità

Dichiariamo quello che realizziamo e realizziamo quello che dichiariamo. Ci comportiamo con integrità e abbiamo un forte senso etico.

I no
Val

Intraprendenza



Sfidiamo lo status quo e siamo proattivi nel trovare modi per raggiungere i nostri obiettivi. Prendiamo iniziative, lavoriamo in modo sostenibile, facendo le cose in modo efficiente ed efficace.

ostri
lori

Lavoro di squadra

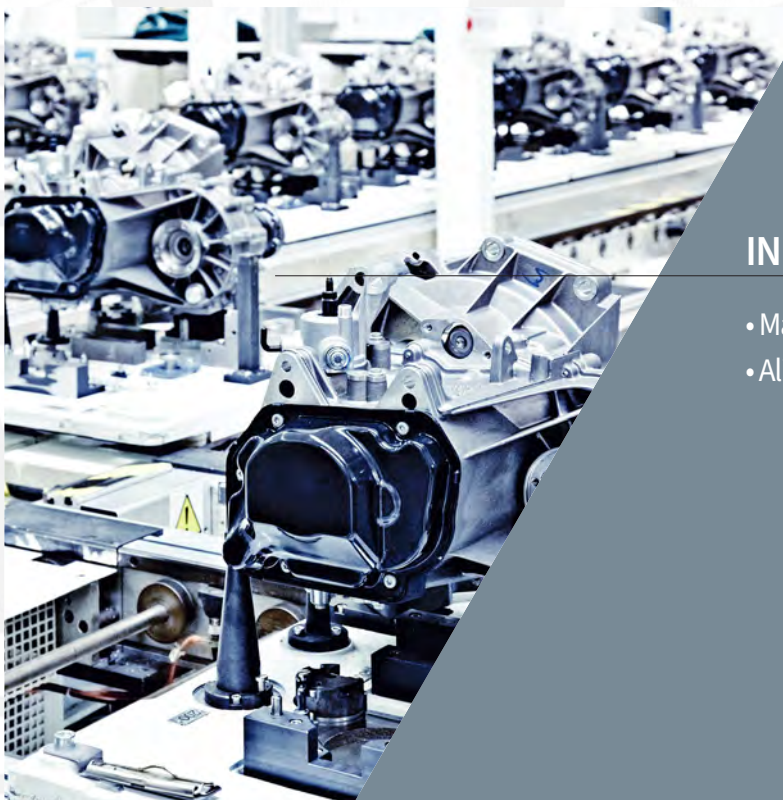


Lavoriamo insieme come una squadra, siamo trasparenti, inclusivi e ci avvaliamo delle diverse risorse di cui disponiamo nel Gruppo.

Siamo sempre al vostro fianco in ogni tipo di ambiente

COMMERCIALE

- Uffici
- Scuole
- Trasporti
- Centri commerciali, negozi
- Alberghi, ristoranti
- Cinema, teatri
- Palestre, piscine



INDUSTRIALE

- Manifatturiera & Automotive
- Alimentare

Ogni giorno consumiamo circa 1 kg di alimenti e 2 litri d'acqua, ma inaliamo circa 20.000 litri d'aria. Trascorriamo fino al 90% del nostro tempo in ambienti chiusi, per questo motivo l'aria che respiriamo è importante per la nostra salute, il comfort e la produttività. Inoltre, l'85% del Life Cycle Cost di un sistema di ventilazione è in genere imputabile al costo dell'energia, sul quale si concentrano le soluzioni intelligenti ed efficienti dal punto di vista energetico. È qui che FläktGroup entra in scena.



RESIDENZIALE

- Case unifamiliari
- Condomini



APPLICAZIONI SPECIALI

- Data Centre
- Gigafactory
- Sanità & Ospedali
- Parcheggi

GRANDE ATTENZIONE ALL'EFFICIENZA ENERGETICA E ALLA SOSTENIBILITÀ DEGLI EDIFICI

Poiché le persone trascorrono la maggior parte del loro tempo all'interno degli ambienti, acquisiscono sempre più importanza i sistemi di ventilazione intelligenti ed efficienti dal punto di vista energetico. La ventilazione naturale potrebbe essere considerata la soluzione migliore, se non fosse che l'aria esterna non sempre è pulita e le strutture dell'edificio potrebbero non consentire soluzioni di ventilazione naturale.

I proprietari di immobili spesso considerano i programmi di certificazione ambientale come LEED, BREEAM e Green Buildings un modo per dimostrare il futuro dei loro investimenti, creare spazi più attrattivi e remunerativi e per essere considerati cittadini affidabili.

L'efficienza energetica è al centro dell'attenzione per FläktGroup. Forniamo prodotti e soluzioni che garantiscono ai nostri clienti di poter essere all'altezza e anche superare i loro obiettivi ambientali. Siamo costantemente alla ricerca di modi per ridurre il nostro impatto ambientale e prepararci già oggi per il futuro.



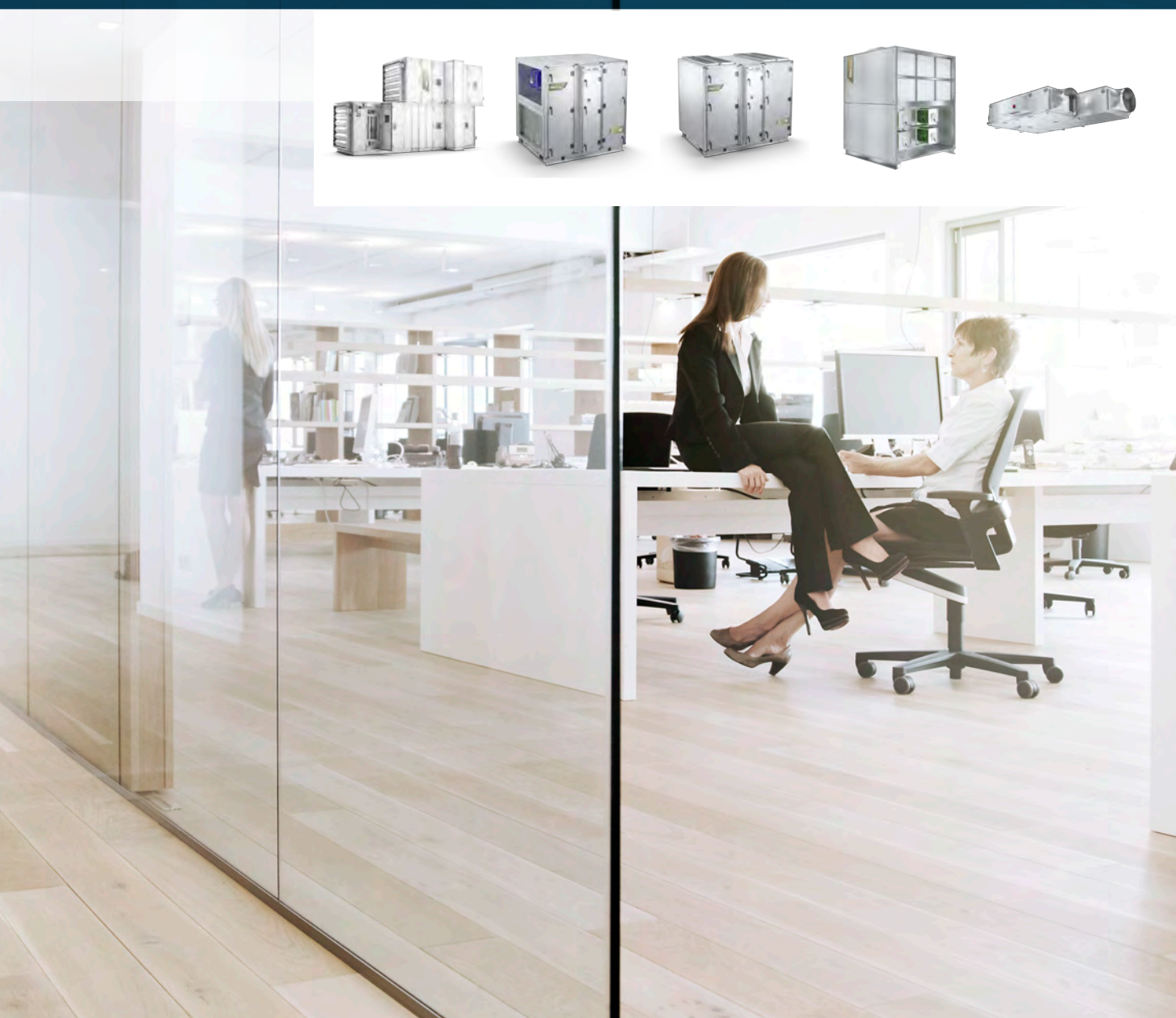
ErP
compliant

» Efficienza energetica e sostenibilità – i vantaggi

Quando scegliete un prodotto FläktGroup potete farlo sempre con la certezza che è stato sviluppato per offrire la migliore funzionalità possibile combinata con il minor impatto ambientale. Sarà inoltre stato testato secondo tutte le relative norme internazionali e pienamente supportato dai nostri team tecnici e commerciali.



UNITA' DI TRATTAMENTO ARIA



Compatta e standardizzata o estremamente versatile? **FläktGroup lascia a te la scelta**



FläktGroup è leader globale in soluzioni di ventilazione energeticamente efficienti, fiero di offrire una vasta gamma di unità di trattamento aria in grado di soddisfare praticamente ogni requisito in qualsiasi applicazione. Dalle piccole unità compatte alle unità modulari completamente personalizzate per portate d'aria elevate, siamo sempre in grado di soddisfare o superare le esigenze dei nostri clienti.

Tutte le nostre attività di ricerca, sviluppo e test nei nostri Centri di Eccellenza sono mirate a fornire ai nostri clienti le soluzioni migliori per le loro sfide di ventilazione e climatizzazione. Partendo da concetti innovativi, scelte di materiali e processi di produzione intelligenti fino a controlli avanzati, costi di gestione ridotti al minimo e facilità di manutenzione, ci sforziamo di fornire sempre il meglio per la vostra applicazione.



Nelle nostre unità di trattamento aria avete a disposizione un'ampia scelta di componenti ad alta efficienza energetica e sistemi di recupero all'avanguardia.

COMPATTE

CARATTERISTICHE

- Gamma di componenti razionalizzata
- Minimo ingombro senza compromettere le prestazioni
- Facili da selezionare, ordinare, installare e avviare

VANTAGGI

- Conformità ai più elevati standard del settore
- Fornitura della migliore qualità dell'aria all'interno dell'edificio
- Utilizzo della minore quantità possibile di energia
- Garanzia prestazionale a lungo termine

PROGETTI TIPICI

- Edifici con presenza di persone dove sono importanti la razionalizzazione degli spazi e la rapidità di installazione



MODULARI

CARATTERISTICHE

- Vasta gamma di componenti
- Configurazione dell'unità adattabile al progetto specifico dell'edificio
- Ordine, finitura, accessori sono completamente selezionabili in base ai vincoli specifici di ogni progetto

VANTAGGI

- Conformità ai più elevati standard del settore
- Fornitura della migliore qualità dell'aria
- Utilizzo della minore quantità possibile di energia
- Garanzia prestazionale a lungo termine
- Risposta a tutti i vincoli progettuali

PROGETTI TIPICI

- Tutti gli edifici in cui ci sono esigenze specifiche alle quali l'unità deve rispondere senza compromettere le prestazioni



Unità di trattamento aria compatte – attacchi laterali



eCO SIDE **360 – 3.168 m³/h** (0,1 – 0,88 m³/s)

- Disponibile in **3 grandezze**
- Approvata per T2/TB2
- Tutti gli attacchi sulla parte laterale (non necessario l'accesso dall'alto o dal retro)
- Bassi livelli sonori (per installazione in spazi con presenza di persone)
- Installazione interna ed esterna
- Design discreto con verniciatura bianca
- Scambiatore di calore a piastre o scambiatore di calore rotativo



eQ PRIME S **720 – 21.600 m³/h** (0,2 – 6 m³/s)

- Disponibili in **8 grandezze**
- Lunghezza ridotta dell'unità
- Ampia gamma di accessori integrati o per condotti
- Pompa di calore integrata ReCooler Premium HP
- Raffreddamento integrato ReCooler Regular
- Controlli integrati ISYteq 4.0
- Scambiatore di calore rotativo oppure a piastre
- Motori EC (IE5) – massima efficienza e bassa rumorosità



Unità di trattamento aria compatte – attacchi superiori



eCO TOP **360 – 3.240 m³/h** (0,1 – 0,90 m³/s)

- Disponibile in **3 grandezze**
- Approvata per T2/TB2
- Tutti gli attacchi sulla parte superiore (non necessario l'accesso laterale)
- Involucro da 50 mm con isolamento in lana minerale riduce la rumorosità
- Passa attraverso aperture standard di 900 mm
- Design discreto con verniciatura bianca
- Scambiatore di calore a piastre o scambiatore di calore rotativo



eQ PRIME T **720 – 9.000 m³/h** (0,2 – 2,5 m³/s)

- Disponibili in **4 grandezze**
- Attacchi in alto per la massima facilità di installazione
- Ampia gamma di accessori integrati o per condotti
- Pompa di calore integrata ReCooler Premium HP
- Controlli integrati ISYteq 4.0
- Scambiatore di calore rotativo oppure a piastre
- Motori EC (IE5) – massima efficienza e bassa rumorosità



Unità di trattamento aria modulari



eQ MASTER **360 – 43.200 m³/h** (0,1 – 12 m³/s)

- Disponibile in 21 grandezze
- Massima versatilità in termini di funzionalità, configurazione e materiali
- Ampia gamma di sistemi di recupero ad alta efficienza energetica
- Pompa di calore ReCooler Premium HP
- Raffreddamento integrato ReCooler Regular
- Regolazione integrata



MODULAR



CAIRplus **1.000 – 85.000 m³/h** (0,3 – 24 m³/s)

- Disponibile in 33 grandezze
- 4 tipologie di configurazione: singola, double-deck, side-by-side, in linea; altre configurazioni su richiesta
- Ampia gamma di sistemi di recupero ad alta efficienza energetica
- ISYteq 4.0 regolazione integrata
- Caratteristiche e prestazioni certificate EUROVENT e RLT
- VDI6022 opzionale



MODULAR

ISYteq 4.0

Potenti controlli integrati con connettività intelligente su cloud

ISYteq 4.0 è progettato da zero per essere facile da installare, collegare, usare e mantenere. La nostra piattaforma contiene funzioni di controllo intelligenti che fanno emergere il meglio delle unità di trattamento aria FläktGroup. In ISYteq 4.0 sono incluse tutte le funzionalità necessarie per fornire comfort, elevata qualità dell'aria interna e risparmio energetico. Questo contribuisce a una continua ottimizzazione dei costi totali, ulteriormente favorita dalla riduzione dei tempi di inattività e dei costi di manutenzione dell'installazione.



MODALITÀ DI CONNESSIONE E CONTROLLO



Il pannello portatile ISYteq Touch 7.1 viene utilizzato per accedere all'interfaccia web grafica. L'interfaccia è disponibile anche dal webserver integrato, consentendo l'accesso da browser su un PC, tablet o cellulare. Wifi sempre incluso per facilitare la connessione.



Nell'interfaccia web si trovano funzioni intelligenti che facilitano l'avviamento, l'uso e la manutenzione. Per citarne alcune, la procedura guidata di avvio, la modalità di regolazione dell'aria e la generazione automatica dei protocolli di commissioning faciliteranno sicuramente l'avvio e la messa in servizio.



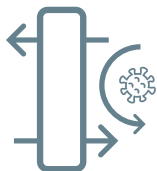
ISYteq Touch 2.1 è la soluzione per consentire l'accesso ai set point, al profilo attivo, alla modalità di regolazione e agli allarmi direttamente dagli ambienti. Il tutto a un prezzo interessante.

ISYteq 4.0 – VANTAGGI

- Un sistema di regolazione e controllo standardizzato installato in una produzione in serie è garanzia di economicità, affidabilità e qualità.
- Un unico fornitore si assume la responsabilità dell'intero sistema, riducendo il rischio per il cliente.
- Tutti i componenti necessari sono consegnati con l'unità di trattamento aria, senza ricorrere a fornitori terzi, il che semplifica la logistica in cantiere.
- Facile installazione grazie a sensori e attuatori già montati e a connettori rapidi interni.
- La documentazione completa dei controlli, compresi gli schemi elettrici, è disponibile già nella fase di specifica/quotazione.
- ISYteq 4.0 è testato e preconfigurato in fabbrica. La configurazione finale viene fatta sul posto con lo start-up-wizard integrato.
- ISYteq 4.0 è un regolatore BACnet nativo progettato per la comunicazione. Le interfacce Modbus e BACnet (B-BC) sono sempre incluse come standard.
- La connessione ethernet è utilizzata per accedere all'interfaccia web o per collegare l'unità al CLOUD per ISYteq.
- Come opzione per la connessione al cloud è disponibile un modem 4G integrato.

ISYteq 4.0

Funzioni avanzate per una migliore efficienza e un clima interno più confortevole



BILANCIAMENTO AUTOMATICO DELLA PRESSIONE

Bilanciando attentamente le pressioni in un'unità di trattamento dell'aria con recuperatore rotativo si possono eliminare i trafileamenti d'aria tra estrazione e mandata, riducendo così al minimo il rischio di ricircolo di particelle aerotrasportate.



ROTORE AD ADSORBIMENTO CON RECUPERO ENTALPICO

Con una rotore ad adsorbimento si rimuove l'umidità e si riduce il carico latente sulla batteria di raffreddamento. Questo permette di abbassare i costi di gestione e di migliorare il comfort in ambiente con un minimo investimento supplementare.



MIGLIORE MONITORAGGIO ENERGETICO

ISYteq 4.0 permette di monitorare l'uso dell'energia a livello di componente e consentire un facile accesso a tutti i dati necessari per ridurre i costi di gestione, identificare le aree per una futura manutenzione legata alle prestazioni, impostare allarmi per eventi anomali ecc.



PROTEZIONE ANTIGELO

Il nostro scambiatore di calore a piastre in controcorrente è disponibile con tre diversi livelli di protezione antigelo per garantire una funzionalità ottimale in tutti i climi.

1. Serranda di by-pass ($> -16^{\circ}\text{C}$)
2. Protezione antigelo avanzata ($> -22^{\circ}\text{C}$)
3. Protezione antigelo avanzata + pre-riscaldatore ($< -22^{\circ}\text{C}$)

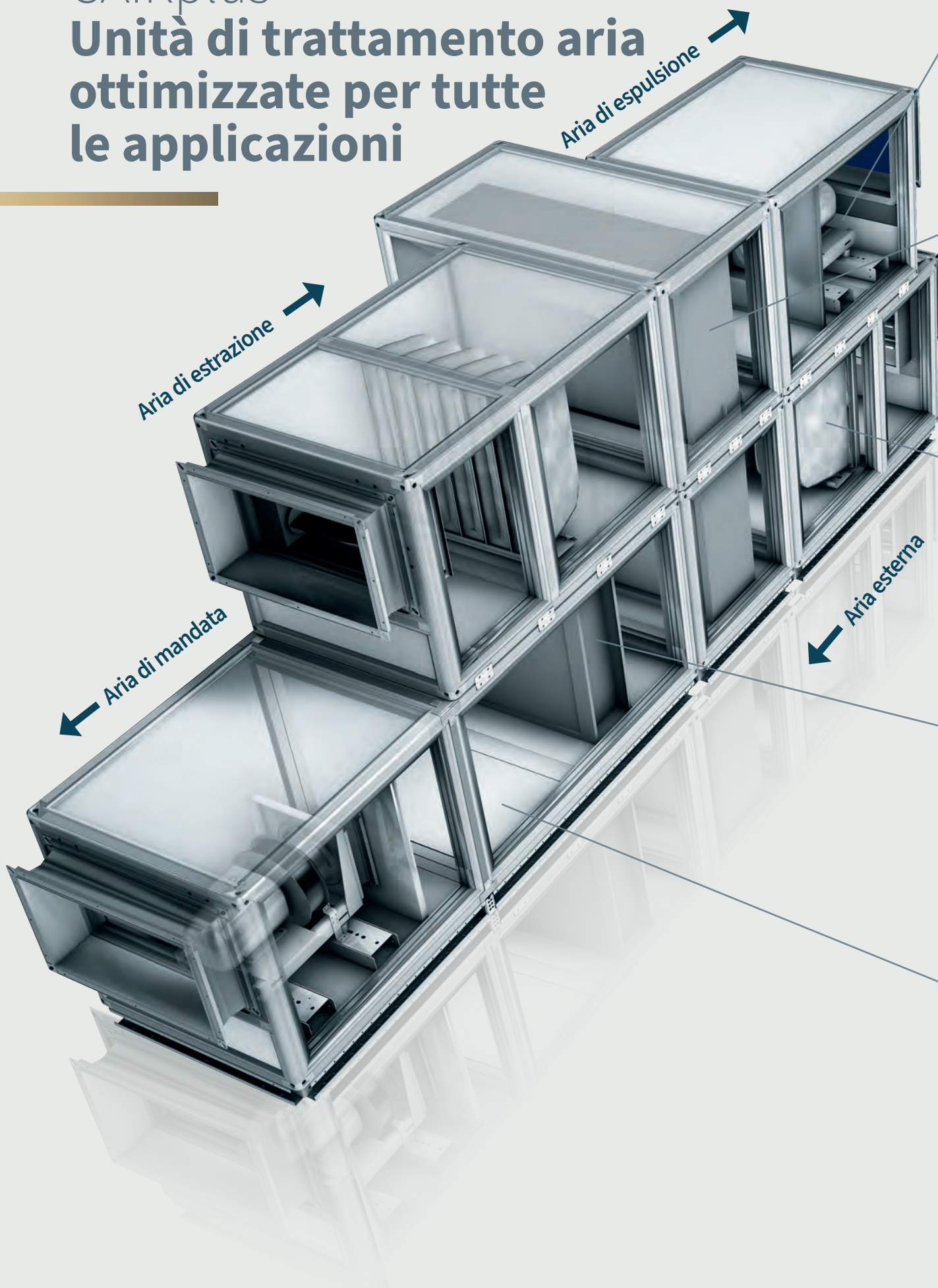
CAIRplus

» UNITÀ DI TRATTAMENTO ARIA MODULARI



CAIRplus

Unità di trattamento aria ottimizzate per tutte le applicazioni



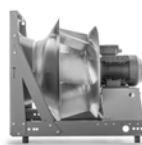
Ventilatori



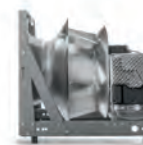
Ventilatore plug fan Centriflow 3D con motore EC



Ventilatori centrifughi Centriflow 3D come "Multi fan"



Ventilatore plug fan Centriflow 3D con motore AC



Ventilatore plug fan Centriflow 3D con motore PM

Recuperatori



ECOFLOW



ECOSTAT



ECOPLAT



ECOROT

Filtri



A tasche



A pannello



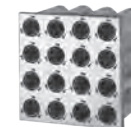
A tasche rigide



Ad alta efficienza



Raccogli grasso

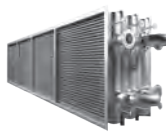


Carboni attivi

Scambiatori di calore



Rame



Acciaio



Tubo liscio



Acciaio inox



Elettrico

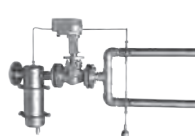
Umidificatori



Umidificatore sezione vuota



Generatore di vapore elettrico



Lancia vapore saturo



Evaporazione



Aria compressa

Selezione rapida

CAIRplus



- 1 Orizzontale in-line
- 2 Orizzontale double-deck
- 3 Orizzontale side-by-side
- 4 Verticale double-deck

CAIRplus

Taglia	Portata a velocità interna di		Sezione trasversale unità W x H (mm)	Tipo unità			
	1,0 m/s	2,5 m/s		1	2	3	4
064 • 052	1.200 0,3	3.000 0,8	640 x 400	1		3	
064 • 064	1.480 0,4	3.690 1,0	960 x 400	1		3	
096 • 064	2.210 0,6	5.530 1,5	1.280 x 400	1		3	
128 • 064	2.950 0,8	7.370 2,0	640 x 520	1	2	3	4
096 • 096	3.320 0,9	8.290 2,3	640 x 640	1	2	3	4
096 • 128	4.420 1,2	11.060 3,1	960 x 520	1	2	3	4
128 • 096	4.420 1,2	11.060 3,1	640 x 960	1	2	3	
160 • 096	5.530 1,5	13.820 3,8	960 x 640	1	2	3	4
128 • 128	5.900 1,6	14.750 4,1	1.280 x 640	1	2		4
188 • 096	6.500 1,8	16.240 4,5	960 x 960	1	2	3	4
160 • 128	7.370 2,0	18.430 5,1	960 x 1.280	1		3	
188 • 128	8.660 2,4	21.660 6,0	1.280 x 960	1	2	3	4
160 • 160	9.220 2,6	23.040 6,4	1.600 x 960	1	2	3	
220 • 128	10.140 2,8	25.340 7,0	1.280 x 1.280	1	2	3	4
188 • 160	10.830 3,0	27.070 7,5	1.880 x 960	1	2		
252 • 128	11.610 3,2	29.030 8,1	1.600 x 1.280	1	2	3	
220 • 160	12.670 3,5	31.680 8,8	1.880 x 1.280	1	2	3	
188 • 188	12.720 3,5	31.810 8,8	1.600 x 1.600	1	2	3	
220 • 188	14.890 4,1	37.220 10,3	2.200 x 1.280	1	2		
280 • 160	16.130 4,5	40.320 11,2	1.880 x 1.600	1	2	3	
252 • 188	17.060 4,7	42.640 11,8	2.520 x 1.280	1	2		
220 • 220	17.420 4,8	43.560 12,1	2.200 x 1.600	1	2	3	
280 • 188	18.950 5,3	47.380 13,2	1.880 x 1.880	1	2	3	
220 • 252	19.960 5,5	49.900 13,9	2.200 x 1.880	1	2	3	
312 • 188	21.120 5,9	52.790 14,7	2.800 x 1.600	1	2		
280 • 220	22.180 6,2	55.440 15,4	2.520 x 1.880	1	2	3	
252 • 252	22.860 6,4	57.150 15,9	2.200 x 2.200	1	2	3	
312 • 220	24.710 6,9	61.780 17,2	2.800 x 1.880	1	2		
282 • 252	25.580 7,1	63.960 17,8	2.200 x 2.520	1		3	
280 • 280	28.220 7,8	70.560 19,6	3.120 x 1.880	1	2		
312 • 252	28.310 7,9	70.760 19,7	2.800 x 2.200	1	2	3	
312 • 280	31.450 8,7	78.620 21,8	2.520 x 2.520	1		3	
312 • 312	35.040 9,7	87.610 24,3	3.120 x 2.200	1	2		

eQ MASTER

» UNITÀ DI TRATTAMENTO ARIA MODULARI



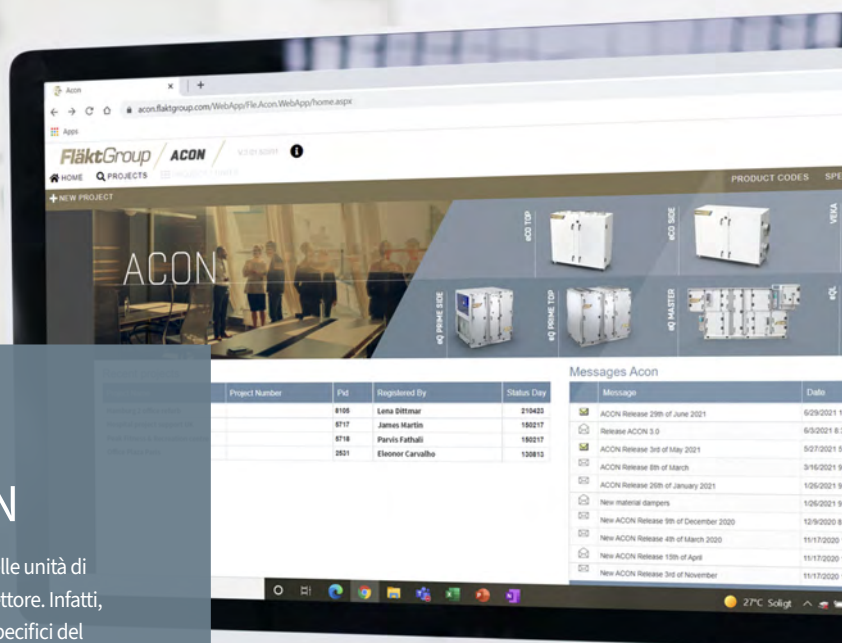
eQ MASTER

Quando sono richieste flessibilità e adattabilità



IN BREVE

- Unità di trattamento aria modulari personalizzabili in base alle esigenze del cliente
- Disponibili in 21 taglie, con portate d'aria fino a 32.000 m³/h
- Sistemi di recupero energetico ad alta efficienza
- Massima versatilità in termini di funzionamento, configurazione e materiali
- Motori ad alta efficienza
- Controlli integrati
- Installazione e commissioning semplici e veloci



Scegli il modello giusto in modo facile e veloce con ACON

ACON® è uno strumento efficiente e facile da usare per la selezione delle unità di trattamento aria. È lo strumento online migliore e più avanzato del settore. Infatti, permette di selezionare velocemente il prodotto in base ai requisiti specifici del progetto e fornisce tutte le informazioni tecniche necessarie. Le funzionalità comprendono dimensioni dei prodotti, prestazioni, livelli sonori, efficienze, Life Cycle Cost, documentazione ed esportazione di file dxf e dwg

» flaktgroup.it

Selezione rapida

eQ Master

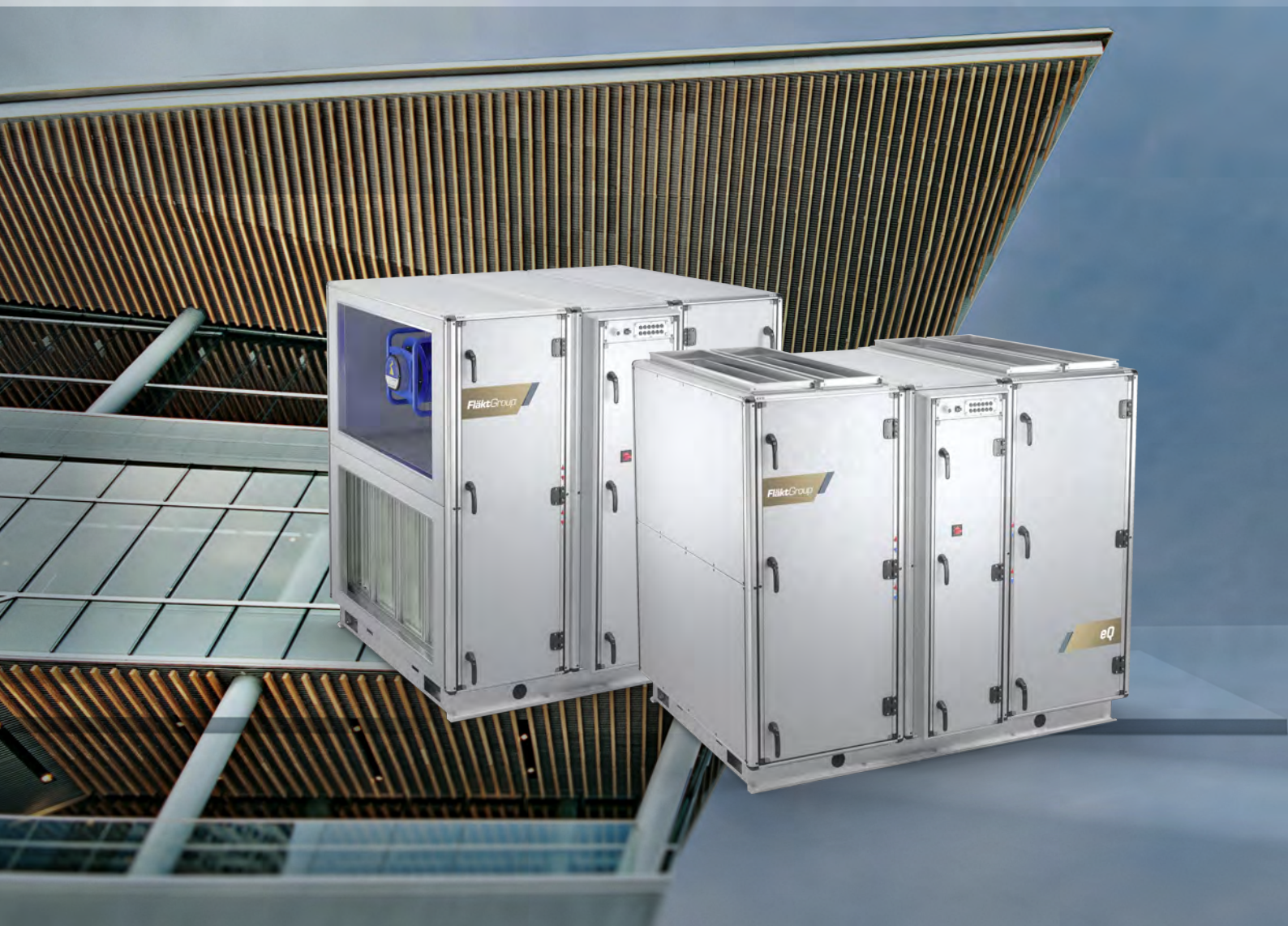


eQ Master

Taglia	Portata a velocità interna di		Larghezza unità (mm)	Altezza unità unidirezionale (mm)	Altezza unità bidirezionale (mm)	Ventilatori EC a parete	Ventilatori a basamento
	m ³ /h	m ³ /s					
005	720	0,2	800	476	952	•	
008	1.080	0,3	1.100	576	1.152	•	•
009	1.440	0,4	800	776	1.552	•	•
011	1.800	0,5	1.200	676	1.352	•	•
014	2.160	0,6	1.100	776	1.552	•	•
018	2.520	0,7	1.400	776	1.552	•	•
020	2.880	0,8	1.100	1.076	2.152	•	•
023	3.240	0,9	1.700	926	1.852	•	•
027	3.960	1,1	1.400	1.076	2.152	•	•
032	4.680	1,3	1.800	1.026	2.052	•	•
036	5.040	1,4	1.400	1.376	-	•	•
041	5.760	1,6	2.000	1.076	2.152	•	•
045	6.480	1,8	1.700	1.376	-	•	•
050	6.840	1,9	2.300	1.226	2.452	•	•
054	7.560	2,1	2.000	1.376	-	•	•
056	7.920	2,2	1.700	1.676	-	•	•
063	8.640	2,4	2.300	1.376	-	•	•
068	10.080	2,8	2.000	1.676	-	•	•
072	10.080	2,8	2.600	1.376	-	•	•
079	11.160	3,1	2.300	1.676	-	•	•
090	12.600	3,5	2.600	1.676	-		•

eQ PRIME S/T

» UNITÀ DI TRATTAMENTO ARIA COMPATTE



Unità di trattamento aria eQ Prime S/T

Comfort, flessibilità, efficienza energetica e semplicità

Scegliere eQ Prime significa avere un clima interno eccellente a costi minimi, sia inizialmente che a lungo termine. Abbiamo progettato l'unità di trattamento dell'aria per ottenere un'elevata efficienza energetica sia attraverso componenti a risparmio energetico accuratamente selezionati sia per ottimizzare l'efficienza complessiva del sistema. La flessibilità è uno standard, l'unità è disponibile in due versioni - eQ Prime S con attacchi laterali ed eQ Prime T con tutti gli attacchi in alto.



eQ Prime S/T può essere fornita con pannelli verniciati bianchi o in AluZinc.

IN BREVE

- Design compatto
 - Mandata ed estrazione dell'aria in un'unica cassa
 - Soddisfano la norma VDI 6022
 - Disponibili in versione per esterno
- Sistemi di recupero energetico ad alta efficienza
 - Recuperatore rotativo (Regoterm 270 Premium)
 - Scambiatore di calore a piastre (Recuterm Counterflow)
 - Pompa di calore integrata opzionale (ReCooler HP)
- Ventilatori ad alta efficienza
 - Girante composta ad alta efficienza Bluefin
 - Motori EC (IE5) - massima efficienza del sistema e bassi livelli sonori
- Controlli e monitoraggio
 - Controlli integrati ISYteq 4.0
 - CLOUD per connessione ISYteq
 - Comunicazione BMS

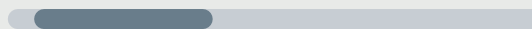


Le unità di trattamento aria FläktGroup eQ Prime S/T soddisfano i requisiti più severi. Le prestazioni energetiche e dell'involucro sono state accuratamente testate e verificate da Eurovent.

PORTATE D'ARIA



eQ Prime S: **720-21.600 m³/h** (0,2-6 m³/s)
Disponibile in 8 grandezze



eQ Prime T: **720-9.000 m³/h** (0,2-2,5 m³/s)
Disponibile in 4 grandezze





FLESSIBILITÀ COME STANDARD

Con ACON la selezione è facile: è possibile trovare la soluzione perfetta per una vasta gamma di applicazioni. Le opzioni di recupero energetico includono recuperatori rotativi, scambiatori di calore a piastre in controcorrente e la pompa di calore ReCooler.



CONTROLLI INTEGRATI

Prestazioni ed efficienza ottimizzate con controlli montati in fabbrica. Interfaccia facile da usare, comunicazione con sistemi BMS e controllo da remoto tramite cloud.



INSTALLAZIONE FACILE

Progettate per ridurre al minimo l'installazione e il commissioning, vengono consegnate "pronte per l'uso" con minimi interventi di montaggio e cablaggio in loco. Disponibili nelle versioni con attacchi laterali e superiori.



LIFE CYCLE COST OTTIMIZZATO

eQ Prime è progettata per la massima efficienza energetica e una lunga durata con bassi costi di installazione, funzionamento e manutenzione.



REQUISITI IGIENICI

Le unità eQ Prime S/T soddisfano la norma VDI 6022 sui requisiti igienici e sono classificate



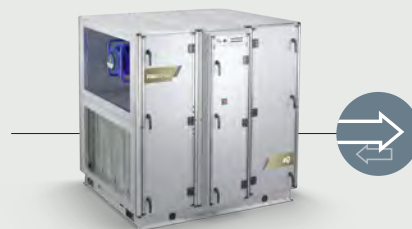
PANNELLI VERNICIATI

L'unità può essere fornita in AluZinc (standard), con pannelli verniciati bianchi o nella versione per esterni per adattarsi perfettamente a ogni progetto.



Selezione rapida

eQ PRIME S – Attacchi laterali



eQ PRIME S con scambiatore rotativo

Taglia	Portata nominale m³/h m³/s	Grandezza ventilatore	Lunghezza (mm)*	Larghezza (mm)	Altezza (mm)	Blocco più lungo (mm)	Blocco più lungo (mm) (VDI)	Attacco condotto (mm)	Peso appross. (kg)
5	1.140 0,4	Standard	1.450	1.050	1.102	550	750	500 x 300	310
8	2.880 0,8	Piccolo Grande	1.450	1.350	1.302	550	750	800 x 400	420
	3.660 1,0		1.550						
11	4.320 1,2	Piccolo Grande	1.550	1.450	1.502	550	850 900	800 x 400	530
	5.040 1,4		1.650						
18	6.840 1,9	Piccolo Grande	1.750	1.650	1.702	650	900	1.100 x 500	660
	7.920 2,2		1.850						
23	10.440 2,9	Piccolo Grande	1.950	1.850	2.002	650 700	-	1.400 x 600	930
	11.880 3,3		2.050						
32	13.320 3,7	Piccolo Grande	2.050	1.950	2.202	700 650	-	1.400 x 800	1.010
	15.120 4,2		1.850						
41	16.920 4,7	Piccolo Grande	1.850	2.150	2.302	650	-	1.700 x 800	1.090
	19.080 5,3		1.950						
50	21.240 5,9	Piccolo Grande	2.050	2.450	2.602	750 800	-	2.000 x 800	1.420
	23.400 6,5		2.150						

* VDI 6022, T2/TB2 Aumenta la lunghezza, vedere Acon per dettagli

eQ PRIME S con scambiatore a piastre in controcorrente

Taglia	Portata nominale m³/h m³/s	Grandezza ventilatore	Lunghezza (mm)*	Larghezza (mm)	Altezza (mm)	Blocco più lungo (mm)**	Attacco condotto (mm)	Peso appross. (kg)
5	1.140 0,4	Standard	2.150	950	1.102	1.250	500 x 300	490
8	2.880 0,8	Piccolo Grande	2.250	1.250	1.302	1.350	800 x 400	715
	3.660 1,0		2.350					
11	4.320 1,2	Piccolo Grande	2.600	1.350	1.502	1.600	800 x 400	935
	5.040 1,4		2.700					
18	6.840 1,9	Piccolo Grande	2.900	1.550	1.702	1.800	1.100 x 500	1.200
	7.920 2,2		3.000					
23	10.440 2,9	Piccolo Grande	3.450	1.850	2.002	2.150	1.400 x 600	1.800
	11.880 3,3		3.550					
32	13.320 3,7	Piccolo Grande	3.850	1.950	2.202	2.450	1.400 x 800	2.150
	15.120 4,2		3.650					

*T2/TB2 Aumenta la lunghezza, vedere Acon per dettagli

**Sezionabile

eQ PRIME S con ReCooler HP

Taglia	Portata nominale m³/h m³/s	Grandezza ventilatore	Lunghezza (mm)*/**	Larghezza (mm)	Altezza (mm)	Blocco più lungo (mm)	Attacco condotto (mm)	Peso appross. (kg)
8	2.880 0,8	Piccolo Grande	2.350	1.550	1.302	1.350	800 x 400	790
	3.660 1,0		2.450					
11	4.320 1,2	Piccolo Grande	2.650	1.650	1.502	1.350	800 x 400	960
	5.040 1,4		2.750					
18	6.840 1,9	Piccolo Grande	2.750	1.850	1.702	1.350	1.100 x 500	1.150
	7.920 2,2		2.850					
23	10.440 2,9	Piccolo Grande	3.050	2.150	2.002	1.350	1.400 x 600	1.600
	11.880 3,3		3.150					
32	13.320 3,7	Piccolo Grande	3.150	2.250	2.202	1.350	1.400 x 800	1.610
	15.120 4,2		2.950					
41	16.920 4,7	Piccolo Grande	3.150	2.450	2.302	1.550	1.700 x 800	1.930
	19.080 5,3		3.250					
50	21.240 5,9	Piccolo Grande	3.250	2.750	2.602	1.550	2.000 x 800	2.280
	23.400 6,5		3.350					

*T2/TB2 Aumenta la lunghezza, vedere Acon per dettagli

** +100 mm per ReCooler HP

Selezione rapida

eQ PRIME T – Attacchi superiori



eQ PRIME T con scambiatore rotativo

Taglia	Portata nominale m ³ /h m ³ /s	Grandezza ventilatore	Lunghezza (mm)*	Larghezza (mm)	Altezza (mm)	Blocco più lungo (mm)	Blocco più lungo (mm) (VDI)	Attacco condotto (mm)	Peso appross. (kg)
8	2.880 0,8 3.660 1,0	Piccolo Grande	2.330	1.350	1.302	890	1.100	900 x 300	580
11	4.320 1,2 5.040 1,4	Piccolo Grande	2.330	1.450	1.502	890	1.150	900 x 300	670
18	6.840 1,9 7.920 2,2	Piccolo Grande	2.430	1.650	1.702	890	1.150 -	1.200 x 300	820
23	10.440 2,9 11.880 3,3	Piccolo Grande	2.430	1.850	2.002	890	-	1.500 x 300	1.070

*T2/TB2 Aumenta la lunghezza, vedere Acon per dettagli

eQ PRIME T con scambiatore a piastre in controcorrente

Taglia	Portata nominale m ³ /h m ³ /s	Grandezza ventilatore	Lunghezza (mm)*	Larghezza (mm)	Altezza (mm)	Blocco più lungo (mm)**	Attacco condotto (mm)	Peso appross. (kg)
008	2.880 0,8 3.660 1,0	Piccolo Grande	3.130	1.250	1.302	1.350	900 x 300	895
011	4.320 1,2 5.040 1,4	Piccolo Grande	3.380	1.350	1.502	1.600	900 x 300	1.150
018	6.840 1,9 7.920 2,2	Piccolo Grande	3.580	1.550	1.702	1.800	1.200 x 300	1.400
023	10.440 2,9 11.880 3,3	Piccolo Grande	3.930	1.850	2.002	2.150	1.500 x 300	1.830

*T2/TB2 Aumenta la lunghezza, vedere Acon per dettagli **Sezionabile

eQ PRIME T con ReCooler HP

Taglia	Portata nominale m ³ /h m ³ /s	Grandezza ventilatore	Lunghezza (mm)*/**	Larghezza (mm)	Altezza (mm)	Blocco più lungo (mm)	Attacco condotto (mm)	Peso appross. (kg)
8	2.880 0,8 3.660 1,0	Piccolo Grande	3.230	1.550	1.302	1.350	900 x 300	1.030
11	4.320 1,2 5.040 1,4	Piccolo Grande	3.230	1.650	1.502	1.350	900 x 300	1.200
18	6.840 1,9 7.920 2,2	Piccolo Grande	3.230	1.850	1.702	1.350	1.200 x 300	1.410
23	10.440 2,9 11.880 3,3	Piccolo Grande	3.130	2.150	2.002	1.350	1.500 x 300	1.800

*T2/TB2 Aumenta la lunghezza, vedere Acon per dettagli **+100 mm per ReCooler HP

Facile
selezione
del prodotto
con ACON®



Seleziona e configura la tua unità eQ Prime in ACON

ACON è il nostro potente e avanzato strumento online di selezione dei prodotti per le unità di trattamento aria. Offre una rapida selezione del prodotto in base ai requisiti specifici del progetto e fornisce tutte le informazioni tecniche.

Registrati su acon.flaktgroup.com o contattaci e ti aiuteremo nella selezione delle unità!

- Dimensioni del prodotto
- Dati acustici
- Dati prestazionali
- Efficienza
- Life cycle cost
- Documentazione
- Esportazione di file Dxf e Dwg

eCO TOP/eCO SIDE

» RECUPERATORI DI CALORE COMPATTI
CON ATTACCHI ARIA SULLA PARTE SUPERIORE E LATERALE



I DETTAGLI DI UN TOP PERFORMER

La versatilità è essenziale. Scegli eCO Top per attacchi superiori o eCO Side con tutti gli attacchi laterali. Entrambe possono essere fornite con o senza batteria di riscaldamento ad acqua o elettrica.



**ISYteq
TOUCH 7.1**
by FLÄKTGROUP

FACILITÀ DI INSTALLAZIONE E COMMISSIONING

Grazie al facile accesso ai collegamenti e alla configurazione di tutti i parametri tramite ISYteq Touch 7.1, attraverso un wizard per il commissioning specificamente sviluppato, eCO Top ed eCO Side sono facilissime da installare, con conseguente risparmio di tempo e denaro. Collegamento a Modbus, BACnet o web server integrato.

L'involucro da 50 mm con isolamento in lana minerale è certificato T2/TB2 secondo EN1886 e garantisce minimi livelli di rumorosità.

Per livelli di rumore ancora più bassi sono disponibili silenziatori opzionali integrati per la versione con attacchi in alto.

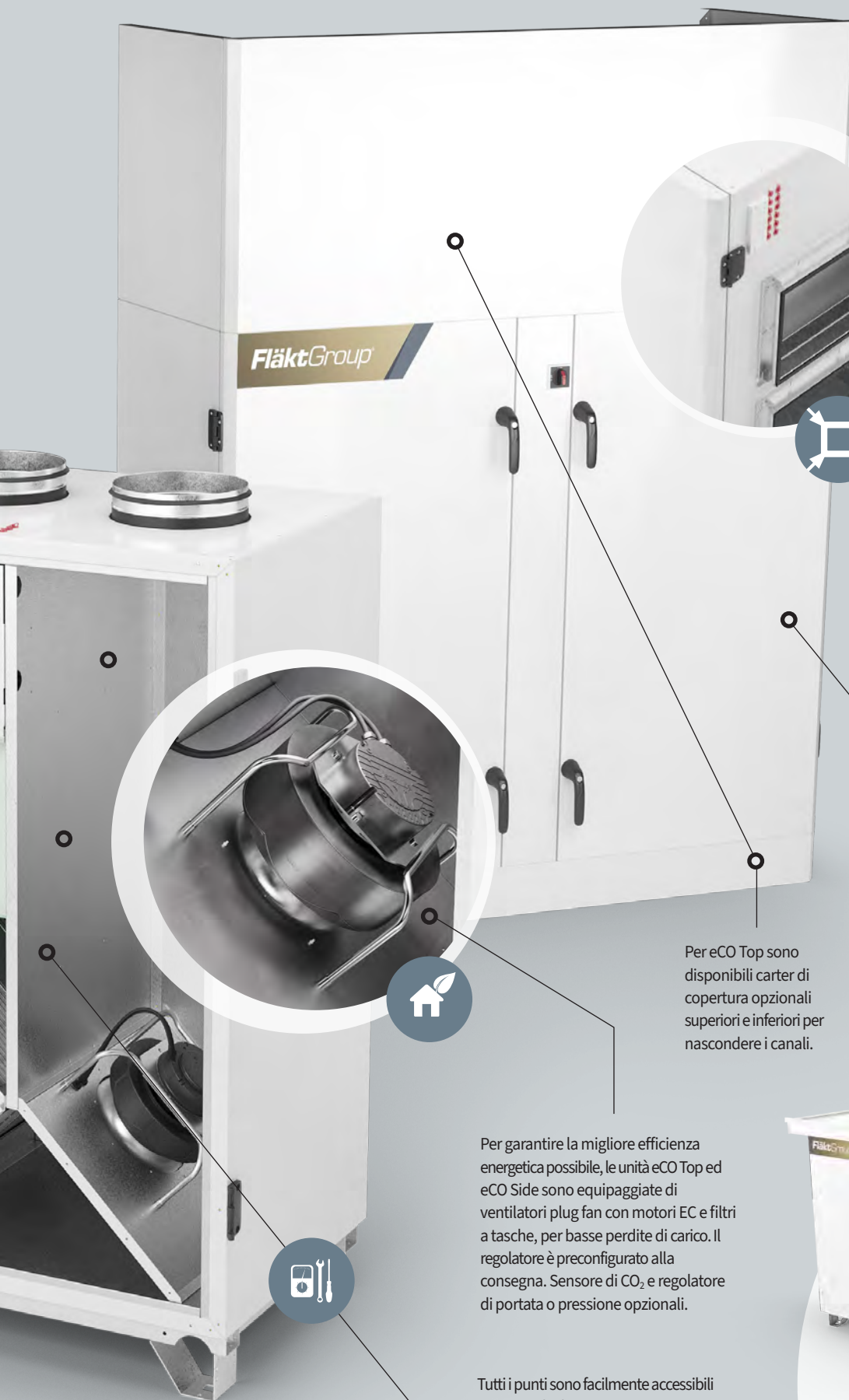


T2/TB2

Recuperatori di calore rotativi FläktGroup Regoterm e RegAsorp con larghezza 270 mm per il miglior rapporto tra recupero di calore e perdita di carico. Disponibili anche con scambiatore di calore controcorrente a piastre.

Entrambe le opzioni sono disponibili con efficienza standard per basse perdite di carico o alta efficienza per alte temperature.





FläktGroup



Gli attacchi aria e i collegamenti idraulici ed elettrici sono tutti nella parte superiore o laterale per facilitare l'accesso e ridurre l'ingombro in pianta. Grazie alla loro compattezza, eCO Top ed eCO Side passano attraverso aperture di 900 mm.



Per eCO Top sono disponibili carter di copertura opzionali superiori e inferiori per nascondere i canali.

Il design esterno, con finitura bianca, è adatto per installazione in locali con presenza di persone.



Per garantire la migliore efficienza energetica possibile, le unità eCO Top ed eCO Side sono equipaggiate di ventilatori plug fan con motori EC e filtri a tasche, per basse perdite di carico. Il regolatore è preconfigurato alla consegna. Sensore di CO₂ e regolatore di portata o pressione opzionali.



Tutti i punti sono facilmente accessibili attraverso le due ampie porte anteriori. Grazie alla configurazione interna e alla qualità dei materiali impiegati nella costruzione, le unità eCO Top ed eCO Side hanno conseguito la certificazione di igiene VDI 6022.

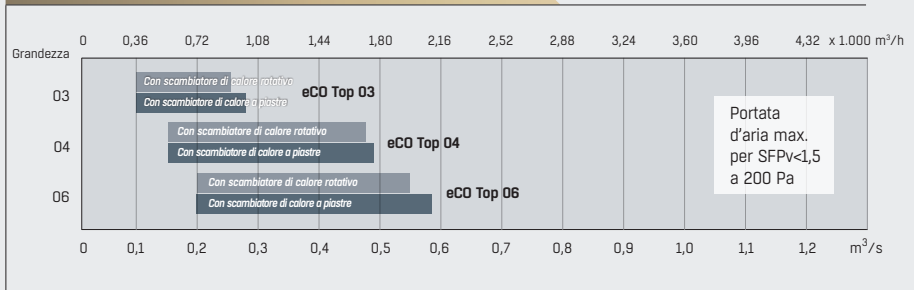


eCO Side può essere fornita anche per installazione esterna.

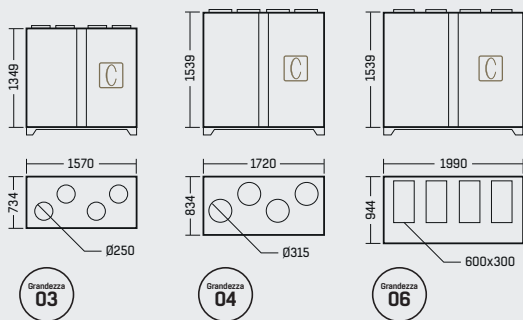
Una gamma compatta per portate d'aria da 360 a 3.240 m³/h



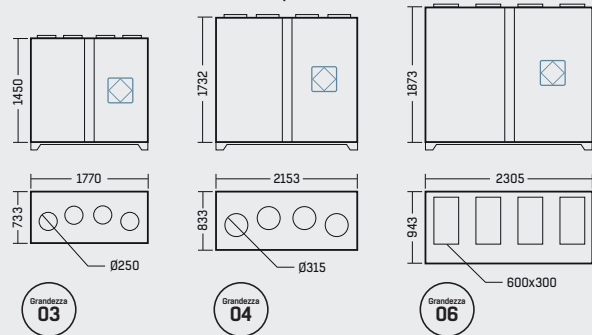
Portata d'aria per eCO Top



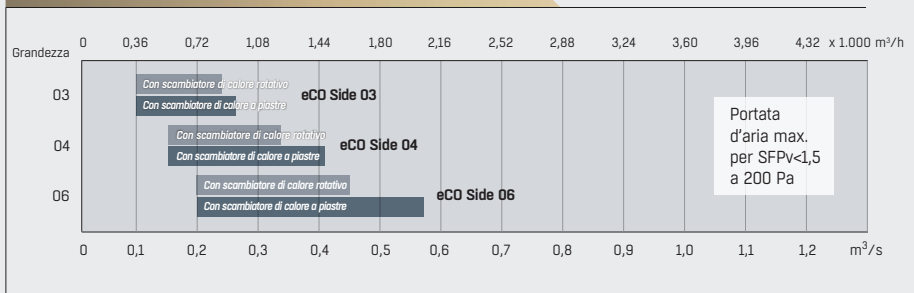
Con scambiatore di calore rotativo



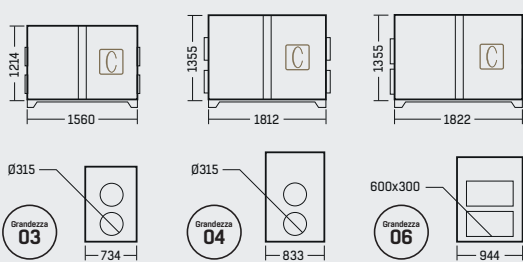
Con scambiatore di calore controcorrente a piastre



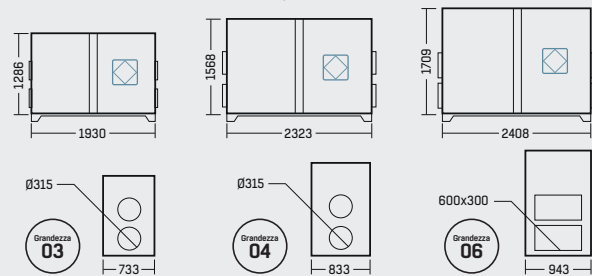
Portata d'aria per eCO Side



Con scambiatore di calore rotativo



Con scambiatore di calore controcorrente a piastre



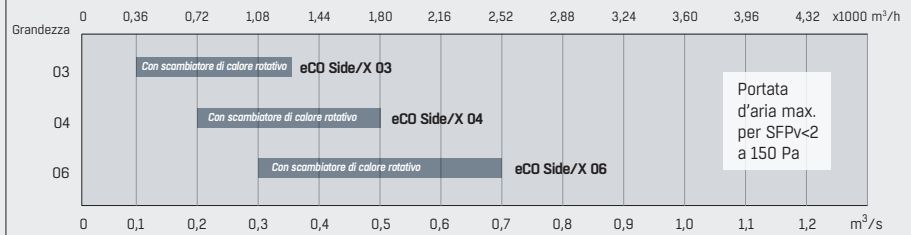


Oltre a eCO Top ed eCO Side, sono disponibili le unità di trattamento aria compatte eQ Top ed eQ Prime della famiglia eQ. Insieme, coprono portate d'aria da 360 a 21.600 m³/h e sono ideali per una vasta gamma di applicazioni.

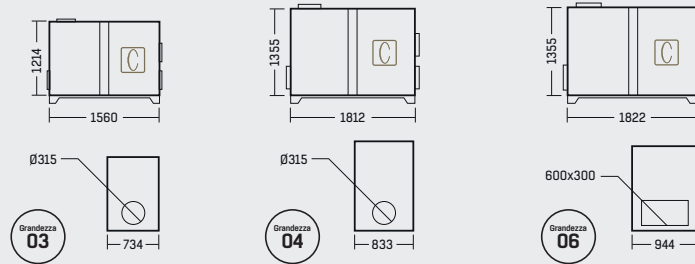
> Visita www.flaktgroup.it per la panoramica completa della nostra famiglia di unità di trattamento aria



Portata d'aria per eCO Side/X



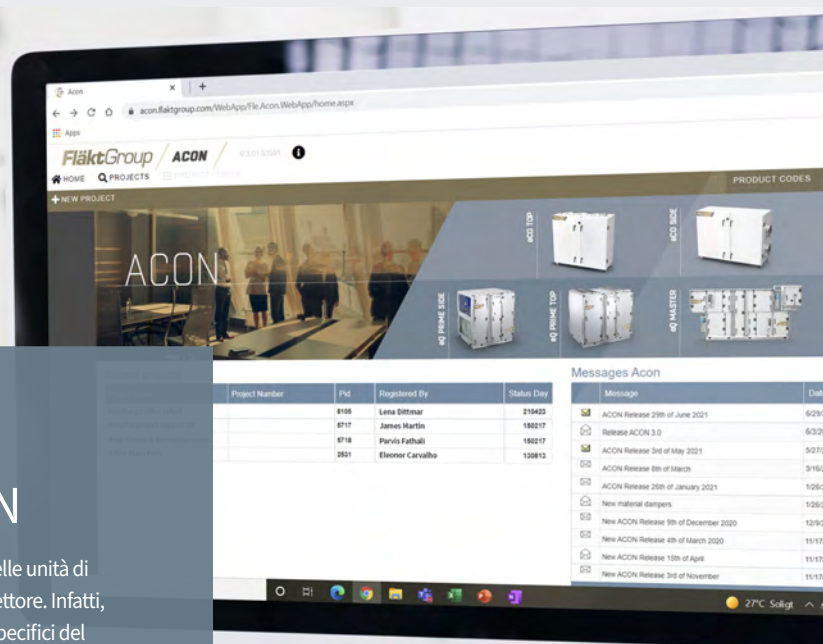
Con scambiatore di calore rotativo



Scegli il modello giusto in modo facile e veloce con ACON

ACON® è uno strumento efficiente e facile da usare per la selezione delle unità di trattamento aria. È lo strumento online migliore e più avanzato del settore. Infatti, permette di selezionare velocemente il prodotto in base ai requisiti specifici del progetto e fornisce tutte le informazioni tecniche necessarie. Le funzionalità comprendono dimensioni dei prodotti, prestazioni, livelli sonori, efficienze, Life Cycle Cost, documentazione ed esportazione di file dxf e dwg

» flaktgroup.it



vQ STREAM

» UNITÀ DI TRATTAMENTO ARIA STANDARDIZZATE

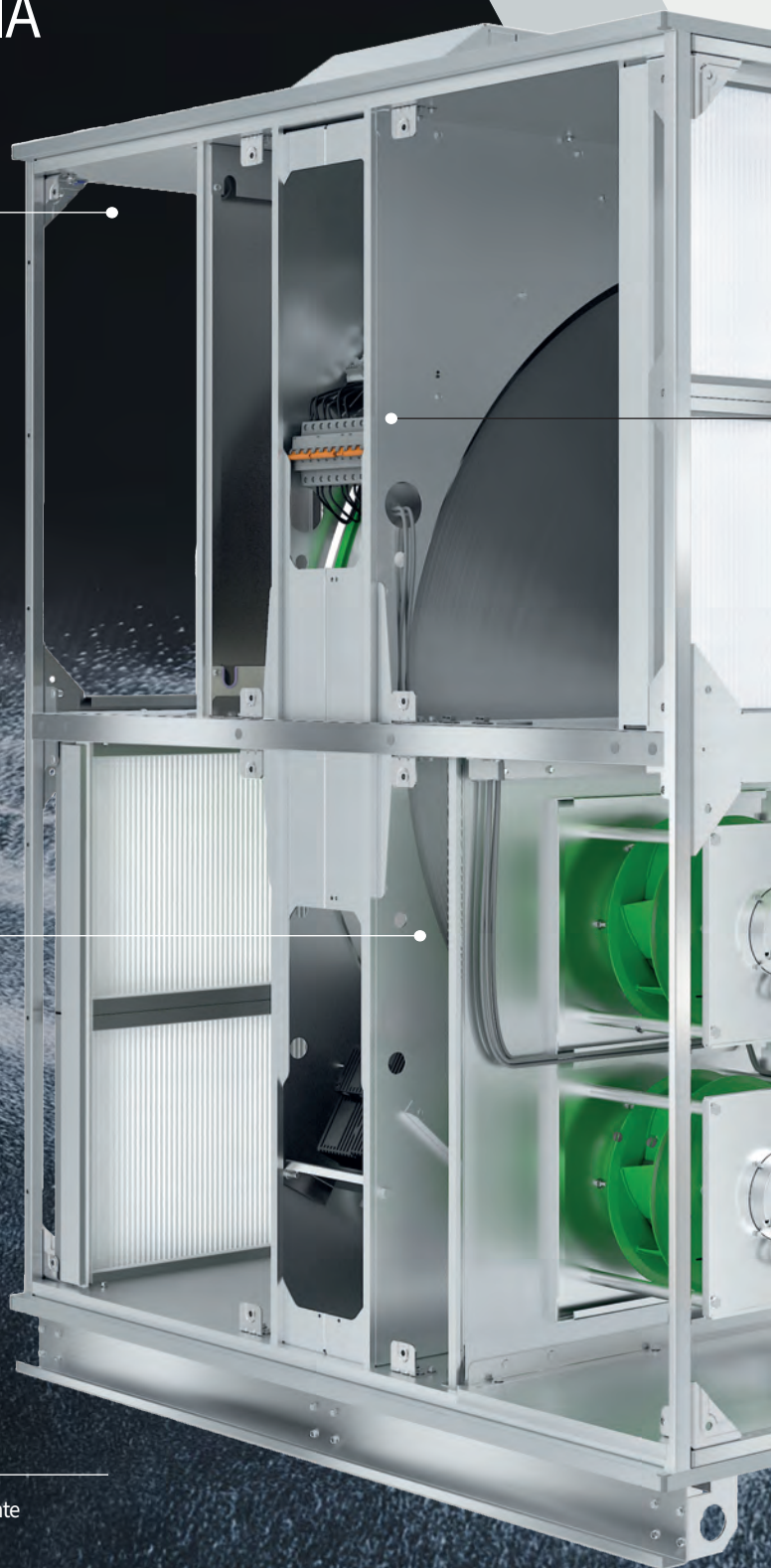
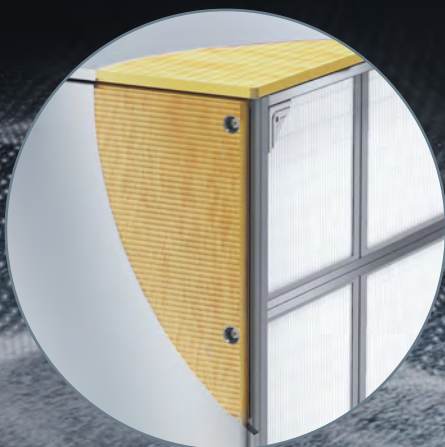


vQ STREAM

UNITÀ DI TRATTAMENTO ARIA A PAVIMENTO

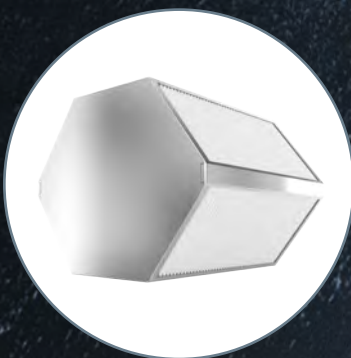
INVOLUCRO

Involucro in lamiera d'acciaio con isolamento in lana minerale
Caratteristiche involucro secondo EN 1886: T2, TB3, L1, D1, F9



RECUPERO ENERGETICO

Recuperatore rotativo ad alta efficienza o recuperatore a piastre in controcorrente
Efficienza di recupero fino all'83%



FILTRI A PICCOLE PIEGHE AD ALTA EFFICIENZA

Mandata - ePM2,5 65% (F7)
Espulsione - ePM10 50% (M5)



MOTORI EC

Ventilatori efficienti e silenziosi con motori EC classe IE4



UNITÀ DI CONTROLLO

HMI-Advanced



HMI-Basic



HMI-Tablet



REGOLATORI

Regolatori multifunzione integrati nell'unità, completamente preconfigurati e pronti all'uso, Plug&Play



» vQ STREAM A PAVIMENTO CON RECUPERATORE DI CALORE A PIASTRE IN CONTROCORRENTE



fino all' **83%**
di efficienza di recupero



ISOLAMENTO IN
LANA MINERALE



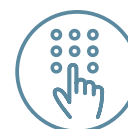
RECUPERATORE DI
CALORE A PIASTRE IN
CONTROCORRENTE



VENTILATORI A RISPARMIO
ENERGETICO E SILENZIOSI
CON MOTORI EC



PRODOTTO
PLUG & PLAY



REGOLATORI
MULTIFUNZIONE
INTEGRATI

Portata aria	1000	2000	3000	4000	5000	6000	7000	8000	9000	10000	11000	12000	13000	14000	15000	16000 m ³ /h
Taglia 021	█															
Taglia 030	█	█														
Taglia 040		█	█	█												
Taglia 055		█	█	█	█											
Taglia 075			█	█	█	█	█									
Taglia 100				█	█	█	█	█	█							
Taglia 120					█	█	█	█	█	█	█	█				
Taglia 150						█	█	█	█	█	█	█	█	█	█	

Caratteristiche:

Unità base

- 8 taglie con portate d'aria fino a 15.000 m³/h
- Installazione orizzontale, a pavimento
- Installazione interna

Versioni

- Controllo integrato nell'unità, inclusa interfaccia ModBus TCP/IP
- Involucro: esterno in Aluzink AZ 185, interno zincato
- Ventilatori EC per l'aria di mandata e di ripresa a funzionamento continuo
- Filtri a piccole pieghe per polveri sottili: aria di mandata ePM2,5 65% (F7)/aria di ripresa ePM10 50% (M5)
- Recupero del calore tramite scambiatore di calore a piastre in controcorrente con bypass dell'aria esterna
- Optional: batteria di riscaldamento ad acqua calda
- Optional: batteria di raffreddamento ad acqua refrigerata

Accessori

- Giunti flessibili, serrande di regolazione
- Sensore CO₂, BacNet TCP/IP

» vQ STREAM A PAVIMENTO CON RECUPERATORE DI CALORE ROTATIVO



fino al **76%**
di efficienza di recupero



ISOLAMENTO IN
LANA MINERALE



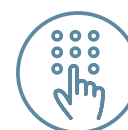
RECUPERATORE DI
CALORE ROTATIVO



VENTILATORI A RISPARMIO
ENERGETICO E SILENZIOSI
CON MOTORI EC



PRODOTTO
PLUG & PLAY



REGOLATORI
MULTIFUNZIONE
INTEGRATI

Portata aria	1000	2000	3000	4000	5000	6000	7000	8000	9000	10000	11000	12000	13000	14000	15000	16000 m ³ /h
Taglia 021	█															
Taglia 030	█	█														
Taglia 040		█	█	█												
Taglia 055			█	█	█	█										
Taglia 075				█	█	█	█	█								
Taglia 100					█	█	█	█	█	█						
Taglia 120						█	█	█	█	█	█	█				
Taglia 150							█	█	█	█	█	█	█	█	█	

Caratteristiche:

Unità base

- 8 taglie con portate d'aria fino a 16.500 m³/h
- Installazione orizzontale, a pavimento
- Installazione interna

Versioni

- Controllo integrato nell'unità, inclusa interfaccia ModBus TCP/IP
- Involucro: esterno in Aluzink AZ 185, interno zincato
- Ventilatori EC per l'aria di mandata e di ripresa a funzionamento continuo
- Filtri a piccole pieghe per polveri sottili: aria di mandata ePM_{2,5} 65% (F7)/aria di ripresa ePM₁₀ 50% (M5)
- Recupero del calore tramite scambiatore rotativo con bypass dell'aria esterna
- Optional: batteria di riscaldamento ad acqua calda
- Optional: batteria di raffreddamento ad acqua refrigerata

Accessori

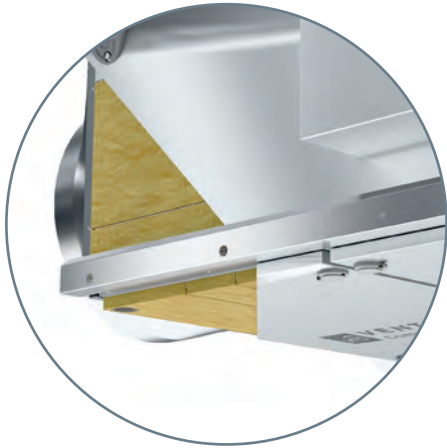
- Giunti flessibili, serrande di regolazione
- Sensore CO₂, BacNet TCP/IP

vQ STREAM

UNITÀ DI TRATTAMENTO ARIA DA CONTROSOFFITTO

INVOLUCRO

Involucro in lamiera d'acciaio con isolamento in lana minerale
Caratteristiche involucro secondo EN 1886: T2, TB3, L1, D1, F9



REGOLATORI

Regolatori multifunzione integrati nell'unità,
completamente preconfigurati e pronti all'uso, Plug&Play



UNITÀ DI CONTROLLO



HMI-Advanced



HMI-Basic

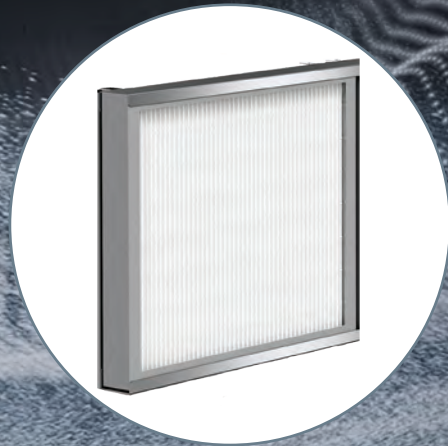


HMI-Tablet

FILTRI A PICCOLE PIEGHE AD ALTA EFFICIENZA

Mandata - ePM2,5 65% (F7)

Espulsione - ePM10 50% (M5)



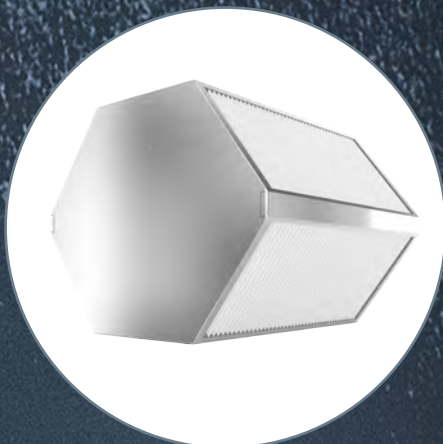
MOTORI EC

Ventilatori efficienti e silenziosi con motori EC classe IE4



RECUPERO ENERGETICO

Recuperatore di calore a piastre in controcorrente ad alta efficienza con bypass. Efficienza di recupero fino all'85%



» vQ STREAM DA CONTROSOFFITTO CON RECUPERATORE DI CALORE A PIASTRE IN CONTROCORRENTE



fino al **85%**
di efficienza di recupero



ISOLAMENTO IN
LANA MINERALE



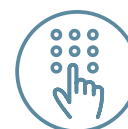
RECUPERATORE DI
CALORE A PIASTRE IN
CONTROCORRENTE



VENTILATORI A RISPARMIO
ENERGETICO E SILENZIOSI
CON MOTORI EC



PRODOTTO
PLUG & PLAY



REGOLATORI
MULTIFUNZIONE
INTEGRATI

Portata aria	150	300	450	600	900	1050	1200	1350	1650	2200	3300	m ³ /h
Taglia 005	█											
Taglia 010	█		█									
Taglia 015			█									
Taglia 020	█		█									
Taglia 030					█				█			

Caratteristiche:

Unità base

- 5 taglie con portate d'aria fino a 3.300 m³/h
- Installazione orizzontale, in controsoffitto
- Installazione interna

Versioni

- Controllo integrato nell'unità, inclusa interfaccia ModBus TCP/IP
- Involucro: esterno in Aluzink AZ 185, interno zincato
- Ventilatori EC per l'aria di mandata e di ripresa a funzionamento continuo
- Filtri a piccole pieghe per polveri sottili: aria di mandata ePM_{2,5} 65% (F7)/aria di ripresa ePM₁₀ 50% (M5)
- Recupero del calore tramite scambiatore di calore a piastre in controcorrente con bypass dell'aria esterna
- Optional: batteria di riscaldamento ad acqua calda
- Optional: batteria di raffreddamento ad acqua refrigerata

Accessori

- Giunti flessibili, serrande di regolazione
- Sensore CO₂, BacNet TCP/IP

eCO ACE EASY/GREEN/HP PLUS

» UNITÀ DI VENTILAZIONE NON RESIDENZIALI



» eCO ACE EASY RECUPERATORI DI CALORE



INDOOR AIR



AIR TREATMENT



Unità di recupero calore a media efficienza (> 75%) disponibili in 6 taglie, per installazione a soffitto e a pavimento

Portate d'aria fino a 4.200 m³/h.

Conformi a ErP 2018. Esecuzioni per interno o esterno, orizzontale o verticale (solo fino alla taglia 3). Posizione degli attacchi alla canalizzazione (configurazione) facilmente modificabile in opera cambiando la posizione dei pannelli.

Cassa in doppia pannellatura in lamiera zinco-magnesio a sandwich 25 mm 42 kg/m³.

Scambiatori di calore controcorrente certificato Eurovent.

Ventilatori centrifughi a pale avanti a più velocità.

Motore AC a 3 o 4 velocità.

Filtri F7-ePM1 70% sulla mandata, M5-ePM10 50% sulla ripresa.

Batterie di pre-riscaldamento (elettriche), di post-riscaldamento (elettriche o ad acqua) e di post-riscaldamento/raffreddamento ad acqua disponibili come componenti esterni.

By-pass motorizzabile del flusso d'aria esterna per la gestione del free cooling.

Accessori: tettuccio parapiooggia per installazione all'esterno, pressostati, silenziosi, motorizzazione per by-pass, piedini di supporto.

Alimentazione elettrica: monofase 230 V 50 Hz.

Codice:

RACE a-b-c

Taglia (a)

Regolazione velocità ventilatore (b)

0 = None

3 = Elite

4 = Elite Plus

Configurazione (c)

Da S a O = orizzontale

V = verticale

Tabella di selezione rapida

Modello	Portata* (m ³ /h) in funzione della pressione statica (Pa)									
	50	100	150	200	250	300	350	400	450	500
eCO ACE EASY 1	470	420	370	330	280	210	120	-	-	-
eCO ACE EASY 2	840	810	780	740	710	650	580	400	-	-
eCO ACE EASY 2.5	1760	1640	1480	1280	900	600	320	-	-	-
eCO ACE EASY 3	2100	2000	1700	1650	1400	850	300	-	-	-
eCO ACE EASY 4	2850	2750	2600	2400	2200	1900	1400	700	550	-
eCO ACE EASY 5	-	4180	3900	3700	3300	3000	2200	1650	1050	710

* Alla massima velocità del ventilatore; sporco medio dei filtri.

Dati tecnici e prezzi

Modello	Portata nominale q _{nom} (m ³ /s)	Efficienza termica η _{t_nrvu} ⁽¹⁾ del recupero di calore (%)	Alimentazione elettrica (V/fasi/Hz)	Versione standard orizzontale con by-pass		Versione standard verticale con by-pass	
				Codice ⁽²⁾ (3)	Euro	Codice ⁽²⁾	Euro
eCO ACE EASY 1	0,12	78,2	230/1/50	RACE-1-b-c	3.344	RACE-1-b-V	3.496
eCO ACE EASY 2	0,27	75,2	230/1/50	RACE-2-b-c	4.216	RACE-2-b-V	4.410
eCO ACE EASY 2.5	0,35	77,7	230/1/50	RACE-2.5-b-c	5.492	RACE-2.5-b-V	5.754
eCO ACE EASY 3	0,46	77,9	230/1/50	RACE-3-b-c	6.406	RACE-3-b-V	6.710
eCO ACE EASY 4	0,61	76,7	230/1/50	RACE-4-b-c	9.560	-	-
eCO ACE EASY 5	0,82	76,7	230/1/50	RACE-5-b-c	13.184	-	-

(1) Efficienza termica di un sistema di recupero del calore non residenziale (η_{t_nrvu}) secondo il Regolamento n. 1253/2014 della Commissione recante attuazione della direttiva 2009/125/CE del Parlamento europeo e del Consiglio per quanto riguarda le specifiche per la progettazione ecocompatibile delle unità di ventilazione. Calcolata alla portata q_{nom}.

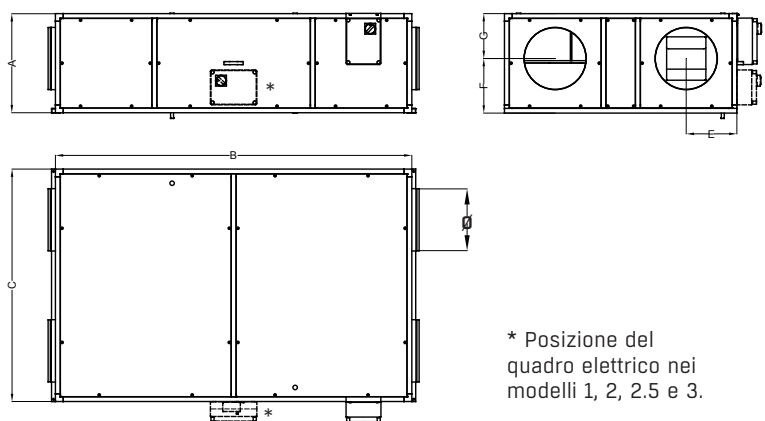
(2) Completare sostituendo la lettera "b" con il codice del tipo di regolazione desiderata.

(3) Completare sostituendo la lettera "c" con il tipo di configurazione: da S a O (vedere configurazioni possibili a pag. 51).

» eCO ACE EASY RECUPERATORI DI CALORE

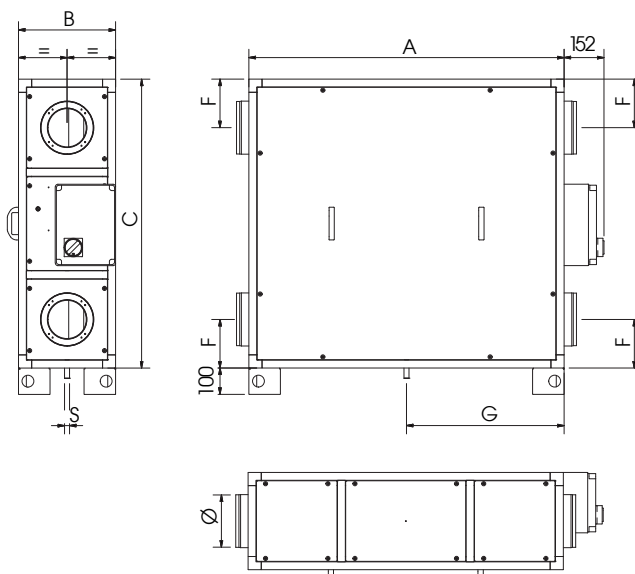
Dimensioni in mm versione orizzontale

Modello	A	B	C	∅	E	F	G	Peso (kg)
eCO ACE EASY 1	370	1100	1050	200	185	185	185	74
eCO ACE EASY 2	430	1200	1150	250	215	215	215	91
eCO ACE EASY 2.5	500	1460	1300	315	283	250	250	142
eCO ACE EASY 3	550	1460	1300	315	283	275	283	150
eCO ACE EASY 4	640	2300	1500	400	327	350	290	273
eCO ACE EASY 5	640	2300	1980	400	327	350	290	291



Dimensioni in mm versione verticale

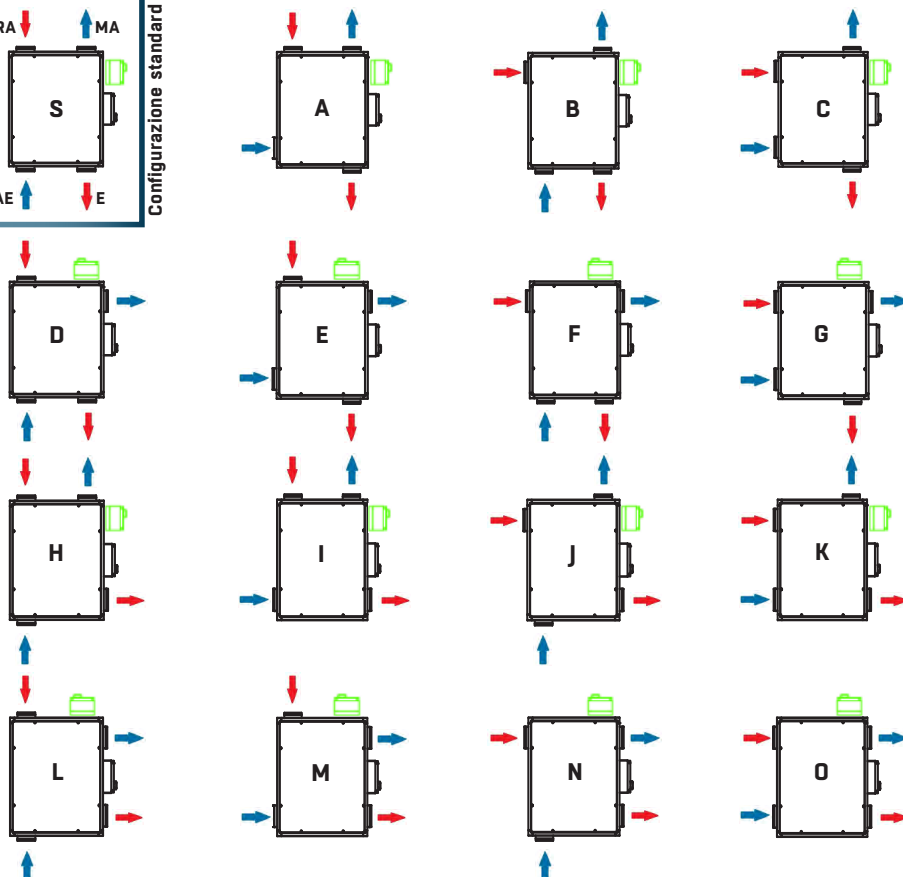
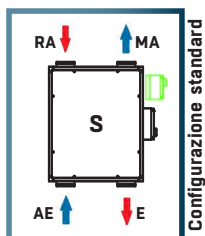
Modello	A	B	C	∅	F	G	S	Peso (kg)
eCO ACE EASY 1V	1200	370	1100	200	185	600	19	78
eCO ACE EASY 2V	1350	430	1200	250	215	684	19	98
eCO ACE EASY 2.5V	1620	500	1460	315	273	853	19	160
eCO ACE EASY 3V	1620	550	1460	315	273	853	19	165



>> eCO ACE EASY RECUPERATORI DI CALORE

Configurazioni

ORIZZONTALI

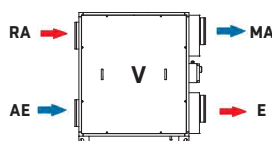


Posizione del quadro elettrico nei modelli 4 e 5

Legenda:

- AE** = Aria esterna
- E** = Espulsione
- RA** = Ripresa ambiente
- MA** = Mandata ambiente

VERTICALE



Regolazione ⁽⁴⁾

Tipo regolazione	Descrizione	Codice	Euro
None	Nessuna regolazione	0	-
Elite	Gestione velocità dei ventilatori, by-pass automatico (incluso), pressostati (inclusi) ed eventuali accessori post-trattamento aria	3	2.580
Elite Plus	Gestione velocità dei ventilatori, by-pass automatico (incluso), pressostati (inclusi) ed eventuali accessori post-trattamento aria. Interfaccia Ethernet. Protocollo di comunicazione Modbus TCP-IP o RTU	4	2.980

(4) Prezzo regolazione da sommare a quello del recuperatore.

» eCO ACE EASY RECUPERATORI DI CALORE

Batterie esterne

Compatibilità	Post riscaldamento ad acqua ⁽⁵⁾		Post raffreddamento ad acqua ⁽⁵⁾		Pre/post riscaldamento elettrico stand alone			Pre/post riscaldamento elettrico per regolazione Elite ⁽⁶⁾		
	Codice	Euro	Codice	Euro	Codice	Potenza (kW)	Euro	Codice	Potenza (kW)	Euro
eCO ACE EASY 1	RACZ-13-1	790	RACZ-14-1	1.848	RACZ-82-1	2	510	RACZ-83/85-1	2	1.238
eCO ACE EASY 2	RACZ-13-2	886	RACZ-14-2	2.008	RACZ-82-2	4	974	RACZ-83/85-2	4	1.648
eCO ACE EASY 2.5	RACZ-13-3	1.112	RACZ-14-3	2.382	RACZ-82-3	6	1.204	RACZ-83/85-3	6	2.342
eCO ACE EASY 3	RACZ-13-3	1.112	RACZ-14-3	2.382	RACZ-82-3	6	1.204	RACZ-83/85-3	6	2.342
eCO ACE EASY 4	RACZ-13-4	1.420	RACZ-14-4	2.788	RACZ-82-4	8	2.030	RACZ-83/85-4	8	2.996
eCO ACE EASY 5	RACZ-13-5	1.420	RACZ-14-5	4.462	RACZ-82-5	12	2.334	RACZ-83/85-5	12	3.146

(5) Complete di due sonde di temperatura (antigelo e mandata aria); cablaggio a cura del cliente.

(6) Codice RACZ-83-x per batteria di pre riscaldamento; codice RACZ-85-x per batteria di post riscaldamento.

Accessori

Compatibilità	Tettuccio parapigioggia per versione orizzontale		Tettuccio parapigioggia per versione verticale		Cuffia con rete		Serranda on/off	
	Codice	Euro	Codice	Euro	Codice	Euro	Codice	Euro
eCO ACE EASY 1	RACZ-80-1	360	RACZ-80-1V	176	RACZ-89-1	96	RACZ-87-1	468
eCO ACE EASY 2	RACZ-80-2	388	RACZ-80-2V	200	RACZ-89-2	108	RACZ-87-2	480
eCO ACE EASY 2.5	RACZ-80-3	498	RACZ-80-2.5V	242	RACZ-89-3	136	RACZ-87-3	524
eCO ACE EASY 3	RACZ-80-3	498	RACZ-80-3V	252	RACZ-89-3	136	RACZ-87-3	524
eCO ACE EASY 4	RACZ-80-4	726	-	-	RACZ-89-4	196	RACZ-87-4	568
eCO ACE EASY 5	RACZ-80-5	936	-	-	RACZ-89-5	254	RACZ-87-5	568

Descrizione	Codice	Euro
Pressostati filtri M5/F7 ⁽⁷⁾ (coppia)	RACZ-28-1	322
Sifone	RACZ-84-1	76
Kit motorizzazione per by-pass	RACZ-06-1	495
Kit 4 piedini di supporto ⁽⁸⁾	RACZ-20-1	130
Kit 6 piedini di supporto ⁽⁹⁾	RACZ-20-2	196

Descrizione	Codice	Euro
Sonda umidità	RACZ-95	510
Sonda temperatura mandata	RACZ-97	112
Sonda antigelo	RACZ-98	120
Sonda CO ₂	RACZ-99	1.452

(7) Pressostati obbligatori dal 01.01.2018 secondo Regolamento 1253/2014/CE.

(8) Montati sull'unità per taglie 1, 2, 2.5 e 3.

(9) Montati sull'unità per taglie 4 e 5.

Compatibilità	Filtri di ricambio			
	Efficienza M5-ePM10 50%		Efficienza F7-ePM1 70%	
	Codice	Euro	Codice	Euro
eCO ACE EASY 1	RACZ-81-1-2	46	RACZ-81-1-3	116
eCO ACE EASY 2	RACZ-81-2-2	104	RACZ-81-2-3	172
eCO ACE EASY 2.5 e 3	RACZ-81-3-2	166	RACZ-81-3-3	328
eCO ACE EASY 4	RACZ-81-4-2	298	RACZ-81-4-3	406
eCO ACE EASY 5	RACZ-81-5-2	406	RACZ-81-5-3	550

Descrizione	Codice	Euro
Coppia regolatori 4 velocità per versione senza regolazione None ⁽¹⁰⁾ (taglie 1 e 2)	CV-4	216
Coppia regolatori 3 velocità per versione senza regolazione None ⁽¹⁰⁾ (taglie da 2.5 a 5)	CV-3	216

(10) Cablaggi a cura del cliente, sezionatore non incluso.

» eCO ACE GREEN RECUPERATORI DI CALORE



INDOOR AIR



AIR TREATMENT



Unità di recupero calore a media efficienza (> 75%) con motori EC a controllo elettronico, disponibili in 6 taglie, in versione orizzontale, per installazione a soffitto e a pavimento

Portate d'aria fino a 6.000 m³/h. Conformi a ErP 2018.

Esecuzioni per interno o esterno. Posizione degli attacchi alla canalizzazione (configurazione) facilmente modificabile in opera cambiando la posizione dei pannelli.

Scambiatore di calore controcorrente certificato Eurovent.

Ventilatori con motori EC a controllo elettronico.

Filtri ePM1 70% (F7) sulla mandata, ePM10 50% (M5) sulla ripresa.

Batterie di pre-riscaldamento (elettriche), di post-riscaldamento (elettriche o ad acqua) e di post-riscaldamento/raffreddamento ad acqua disponibili come componenti esterni.

By-pass motorizzabile del flusso d'aria esterna per la gestione del free cooling.

Accessori: tettuccio parapoggia per installazione all'esterno, pressostati, silenziatori, motorizzazione per by-pass, piedini di supporto.

Alimentazione elettrica: monofase 230 V 50 Hz e trifase 400 V 50 Hz.

Codice:

RACE GR a-b-c

Taglia (a)

Regolazione velocità ventilatore (b)

0 = None

3 = Elite

4 = Elite Plus

Configurazione (c)

Da S a O = orizzontale

V = verticale

Tabella di selezione rapida

Modello	Portata* (m ³ /h) in funzione della pressione statica (Pa)											
	50	100	150	200	250	300	350	400	450	500	600	800
eCO ACE GREEN 1	425	400	360	320	270	240	-	-	-	-	-	-
eCO ACE GREEN 2	900	810	750	680	620	570	470	-	-	-	-	-
eCO ACE GREEN 3	1920	1750	1630	1520	1420	1350	1280	-	-	-	-	-
eCO ACE GREEN 4	2600	2500	2400	2300	2150	2080	1950	1850	1750	1650	-	-
eCO ACE GREEN 5	-	↘	↘	4200	4100	4000	3900	3800	3700	3600	3300	2900
eCO ACE GREEN 6	-	6100	6000	5800	5600	5400	5200	5000	4750	4500	4000	2500

* Alla massima velocità del ventilatore; sporcamento medio dei filtri.

Dati tecnici e prezzi

Modello	Portata nominale q _{nom} (m ³ /s)	Efficienza termica η _{t_nrvu} ⁽¹⁾ del recupero di calore (%)	Alimentazione elettrica (V/fasi/Hz)	Versione standard orizzontale con by-pass		Versione standard verticale con by-pass	
				Codice ^{(2) (3)}	Euro	Codice ⁽²⁾	Euro
eCO ACE GREEN 1	0,11	78,8	230/1/50	RACE-GR-1-b-c	4.446	RACE-GR-1-b-V	4.896
eCO ACE GREEN 2	0,23	76	230/1/50	RACE-GR-2-b-c	5.690	RACE-GR-2-b-V	6.272
eCO ACE GREEN 3	0,35	79,8	230/1/50	RACE-GR-3-b-c	8.952	RACE-GR-3-b-V	9.384
eCO ACE GREEN 4	0,55	77,5	230/1/50	RACE-GR-4-b-c	13.084	-	-
eCO ACE GREEN 5	0,75	77,3	400/3/50	RACE-GR-5-b-c	15.810	-	-
eCO ACE GREEN 6	1,18	80,1	400/3/50	RACE-GR-6-b-c	26.616	-	-

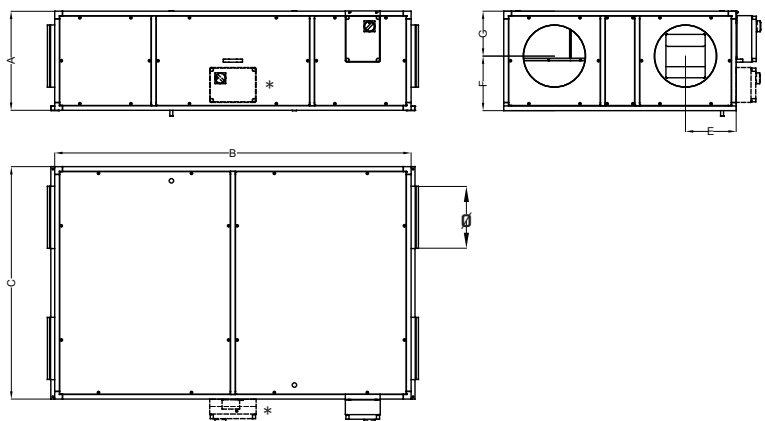
(1) Efficienza termica di un sistema di recupero del calore non residenziale (η_{t_nrvu}) secondo il Regolamento n. 1253/2014 della Commissione recante attuazione della direttiva 2009/125/CE del Parlamento europeo e del Consiglio per quanto riguarda le specifiche per la progettazione ecocompatibile delle unità di ventilazione. Calcolata alla portata q_{nom}.

(2) Completare sostituendo la lettera "b" con il codice del tipo di regolazione desiderata.

(3) Completare sostituendo la lettera "c" con il tipo di configurazione: da S a O (vedere configurazioni possibili a pag. 55).

Dimensioni in mm versione orizzontale

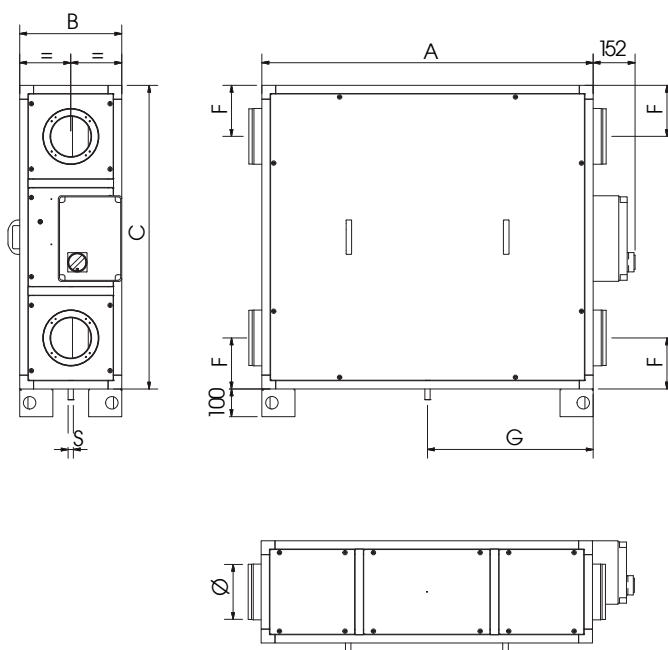
Modello	A	B	C	∅	E	F	G	Peso (kg)
eCO ACE GREEN 1	370	1100	1050	200	185	185	185	73
eCO ACE GREEN 2	430	1200	1150	250	215	215	215	90
eCO ACE GREEN 3	550	1460	1300	315	283	275	275	147
eCO ACE GREEN 4	640	2300	1500	400	327	350	290	261
eCO ACE GREEN 5	640	2300	1980	400	327	350	290	284
eCO ACE GREEN 6	1105	3000	1600	560	413	553	553	465



* Posizione del quadro elettrico nei modelli 1, 2 e 3.

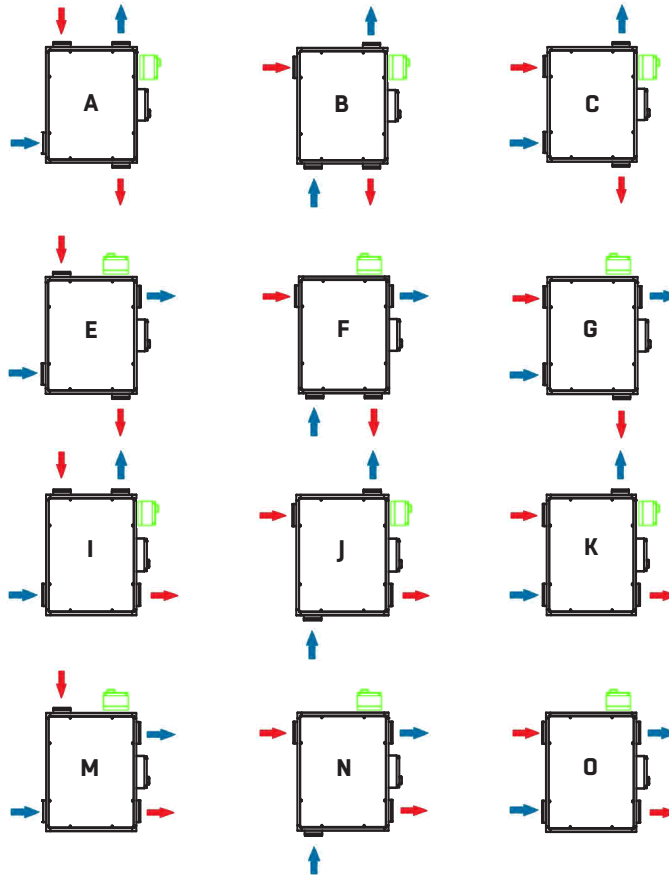
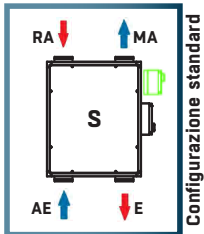
Dimensioni in mm versione verticale

Modello	A	B	C	∅	F	G	S	Peso (kg)
eCO ACE GREEN 1V	1200	370	1100	200	185	600	19	78
eCO ACE GREEN 2V	1350	430	1200	250	215	684	19	98
eCO ACE GREEN 3V	1620	500	1460	315	273	853	19	160



» eCO ACE GREEN RECUPERATORI DI CALORE

Configurazioni



Posizione del quadro elettrico nei modelli 4 e 5

Legenda:

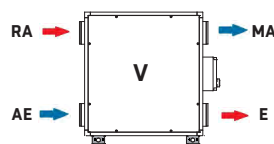
AE = Aria esterna

E = Espulsione

RA = Ripresa ambiente

MA = Mandata ambiente

VERTICALE



Regolazione⁽⁴⁾

Tipo regolazione	Descrizione	Codice	Euro
None	Nessuna regolazione	0	-
Elite	Gestione velocità dei ventilatori, by-pass automatico (incluso), pressostati (inclusi) ed eventuali accessori post-trattamento aria	3	2.580
Elite Plus	Gestione velocità dei ventilatori, by-pass automatico (incluso), pressostati (inclusi) ed eventuali accessori post-trattamento aria. Interfaccia Ethernet. Protocollo di comunicazione Modbus TCP-IP o RTU	4	2.980

(4) Prezzo regolazione da sommare a quello del recuperatore.

» eCO ACE GREEN RECUPERATORI DI CALORE

Batterie esterne

Compatibilità	Post riscaldamento ad acqua ⁽⁵⁾		Post raffreddamento ad acqua ⁽⁵⁾		Pre/post riscaldamento elettrico stand alone			Pre/post riscaldamento elettrico per regolazione Elite ⁽⁶⁾		
	Codice	Euro	Codice	Euro	Codice	Potenza (kW)	Euro	Codice	Potenza (kW)	Euro
eCO ACE GREEN 1	RACZ-13-1	790	RACZ-14-1	1.848	RACZ-82-1	2	510	RACZ-83/85-1	2	1.238
eCO ACE GREEN 2	RACZ-13-2	886	RACZ-14-2	2.008	RACZ-82-2	4	974	RACZ-83/85-2	4	1.648
eCO ACE GREEN 3	RACZ-13-3	1.112	RACZ-14-3	2.382	RACZ-82-3	6	1.204	RACZ-83/85-3	6	2.342
eCO ACE GREEN 4	RACZ-13-4	1.420	RACZ-14-4	2.788	RACZ-82-4	8	2.030	RACZ-83/85-4	8	2.996
eCO ACE GREEN 5	RACZ-13-5	1.420	RACZ-14-5	4.462	RACZ-82-5	12	2.334	RACZ-83/85-5	12	3.146
eCO ACE GREEN 6	RACZ-13-6	2.296	RACZ-14-6	5.036	RACZ-82-6	16	2.406	RACZ-83/85-6	16	3.458

(5) Complete di due sonde di temperatura (antigelo e mandata aria); cablaggio a cura del cliente.

(6) Codice RACZ-83-x per batteria di pre riscaldamento; codice RACZ-85-x per batteria di post riscaldamento.

Accessori

Compatibilità	Tettuccio parapiooggia per versione orizzontale		Tettuccio parapiooggia per versione verticale		Cuffia con rete		Serranda on/off	
	Codice	Euro	Codice	Euro	Codice	Euro	Codice	Euro
eCO ACE GREEN 1	RACZ-80-1	360	RACZ-80-1V	176	RACZ-89-1	96	RACZ-87-1	468
eCO ACE GREEN 2	RACZ-80-2	388	RACZ-80-2V	200	RACZ-89-2	108	RACZ-87-2	480
eCO ACE GREEN 3	RACZ-80-3	498	RACZ-80-3V	252	RACZ-89-3	136	RACZ-87-3	524
eCO ACE GREEN 4	RACZ-80-4	726	-	-	RACZ-89-4	196	RACZ-87-4	568
eCO ACE GREEN 5	RACZ-80-5	936	-	-	RACZ-89-5	254	RACZ-87-5	568
eCO ACE GREEN 6	RACZ-80-6	998	-	-	RACZ-89-6	254	RACZ-87-6	1.068

Descrizione	Codice	Euro
Pressostati filtri M5/F7 ⁽⁷⁾ (coppia)	RACZ-28-1	322
Sifone	RACZ-84-1	76
Kit motorizzazione per by-pass	RACZ-06-1	495
Kit 4 piedini di supporto ⁽⁹⁾	RACZ-20-1	130
Kit 6 piedini di supporto ⁽⁹⁾	RACZ-20-2	196

Descrizione	Codice	Euro
Sonda umidità	RACZ-95	510
Sonda temperatura mandata	RACZ-97	112
Sonda antigelo	RACZ-98	120
Sonda CO ₂	RACZ-99	1.452

(7) Pressostati obbligatori dal 01.01.2018 secondo Regolamento 1253/2014/CE.

(8) Montati sull'unità per taglie 1, 2 e 3.

(9) Montati sull'unità per taglie 4, 5 e 6.

Compatibilità	Filtri di ricambio				Kit COP		Kit CAV	
	Efficienza M5-ePM10 50%		Efficienza F7-ePM1 70%		Codice	Euro	Codice	Euro
	Codice	Euro	Codice	Euro				
eCO ACE GREEN 1	RACZ-81-1-2	46	RACZ-81-1-3	116	COP-EC-1	818	CAV-EC-1	882
eCO ACE GREEN 2	RACZ-81-2-2	104	RACZ-81-2-3	172	COP-EC-2	824	CAV-EC-2	884
eCO ACE GREEN 3	RACZ-81-3-2	166	RACZ-81-3-3	328	COP-EC-3	870	CAV-EC-3	936
eCO ACE GREEN 4	RACZ-81-4-2	298	RACZ-81-4-3	406	COP-EC-4	878	CAV-EC-4	950
eCO ACE GREEN 5	RACZ-81-5-2	406	RACZ-81-5-3	550	COP-EC-5	878	CAV-EC-5	950
eCO ACE GREEN 6	RACZ-81-6-2	792	RACZ-81-6-3	878	COP-EC-6	936	CAV-EC-6	1.036

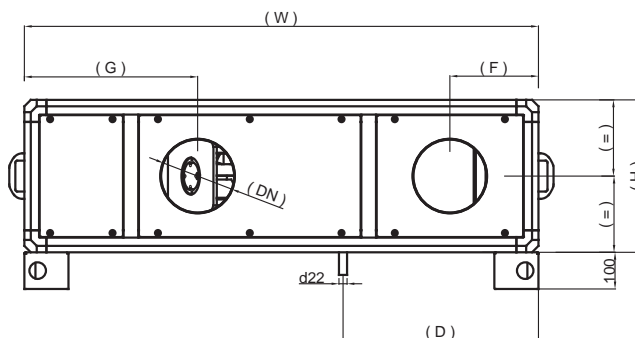
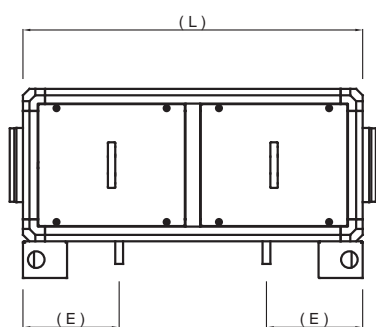
» eCO ACE HP PLUS UNITA' COMPATTA DI CLIMATIZZAZIONE



Unità compatta di climatizzazione con recupero di calore statico e termodinamico per riscaldamento, raffrescamento e ricambio aria.

Portate d'aria fino a 5000 m³/h.
 Esecuzione per interno. Unità equipaggiata con sistema di recupero passivo e termodinamico attivo, per l'integrazione delle richieste termiche, frigorifere e di ventilazione negli ambienti serviti.
 Adatta per applicazioni commerciali o residenziali.
 Scambiatore in alluminio a flussi incrociati. Ventilatori centrifughi plug fan EC conformi alla normativa ErP2018. Circuito frigorifero con compressore modulante ad alta efficienza, rotativo Brushless Direct Current (BLDC). Gas refrigerante R410A. Filtri ePM2,5 70% (F7) in mandata ed ePM10 50% (M5) in ripresa.
 L'unità è completa di regolazione dedicata con quadro a bordo macchina per gestione dei ventilatori, visualizzazione sonde temperature interne, pressostati intasamento filtri, visualizzazione sonde temperatura. Interfaccia grafica multilingua user friendly. Sistema di comunicazione MODBUS RTU RS 485.
 Alimentazione elettrica: monofase 230V 50 Hz e trifase 400 V 50 Hz.

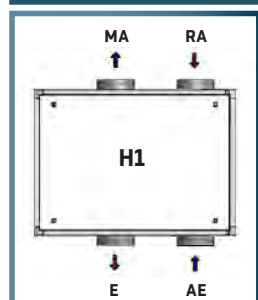
Codice: _____ SPCE a-cc
 Taglia (a) _____
 Configurazione (cc) _____



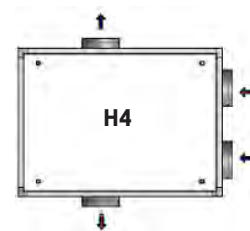
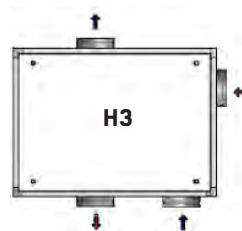
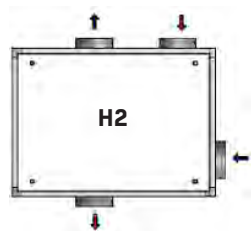
Dimensioni in mm

Modello	W	L	H	DN	F	G	D	E	Q	Scarico condensa Ø	Peso (kg)
eCO ACE HP Plus 1	1400	925	415	200	240	472	532	362	688	22	140
eCO ACE HP Plus 3	1680	1250	515	250	252	682	562	319	746	22	230
eCO ACE HP Plus 4	1960	1430	620	355	285	615	645	390	1055	22	325
eCO ACE HP Plus 5	1960	1430	720	400	285	615	645	390	1055	22	382
eCO ACE HP Plus 6	2240	1615	920	500	333	653	622	370	1255	22	570

Configurazioni



Configurazione standard



Legenda: AE = Aria esterna - E = Espulsione - RA = Ripresa ambiente - MA = Mandata ambiente

» eCO ACE HP PLUS UNITA' COMPATTA DI CLIMATIZZAZIONE

Dati tecnici e prezzi

Modello	Portata aria nominale (m³/h)	Pressione utile lato rinnovo (Pa)	Pressione utile lato espulsione (Pa)	Alimentaz. elettrica (V/fasi/Hz)	Max potenza assorbita ⁽¹⁾ (kW)	Max corrente assorbita ⁽¹⁾ (A)	Livello pressione sonora @3m (dB(A)) ⁽²⁾	Codice	Euro
eCO ACE HP Plus 1	500	335	360	230/1/50	1,87	9,75	38	SPCE-1	17.242
eCO ACE HP Plus 3	1200	570	575	230/1/50	3,43	17,25	43	SPCE-3	24.204
eCO ACE HP Plus 4	2200	390	470	400/3/50	6,19	11,05	49	SPCE-4	32.446
eCO ACE HP Plus 5	3500	460	465	400/3/50	12,4	20,95	50	SPCE-5	36.696
eCO ACE HP Plus 6	5000	310	260	400/3/50	17,98	30,65	56	SPCE-6	44.778

(1) Compressore + ventilatori


(2) In campo libero ventilatori 80%, EN3747

Modello	Funzionamento invernale ⁽³⁾				Funzionamento estivo ⁽⁴⁾			
	Potenza termica recupero passivo (kW)	Potenza termica recupero attivo (kW)	COP	T aria mandata aria (°C)	Potenza frigorifera recupero passivo (kW)	Potenza frigorifera recupero attivo (kW)	EER	T/UR mandata aria (°C/%)
eCO ACE HP Plus 1	3	2,55	5,61	22,2	1	2,56	3,6	19,7/74
eCO ACE HP Plus 3	4,6	5,09	5,98	23,2	1,2	6,21	4,77	22,1/88
eCO ACE HP Plus 4	9,9	8,85	5,49	22,6	2,7	10,38	4,49	21,9/88
eCO ACE HP Plus 5	14,5	15,93	5,05	24,2	3	17,7	4,18	22,8/85
eCO ACE HP Plus 6	21,3	22,18	5,57	23,8	5,9	25,8	4,1	22,8/85

(3) Aria esterna -5°C@98%UR, Aria di ripresa 20°C@60%UR, compressore 60Hz, alla portata nominale

(4) Aria esterna 35°C@53%UR, Aria di ripresa 27°C@62%UR, compressore 60Hz, alla portata nominale

Accessori

	Descrizione	Codice	Euro
	Pannello remoto per installazione a parete (scatola 503) 	HPCZ-96	584
Kit filtri di ricambio	eCO ACE HP Plus 1	SPCZ-81-1	218
	eCO ACE HP Plus 3	SPCZ-81-3	448
	eCO ACE HP Plus 4	SPCZ-81-4	834
	eCO ACE HP Plus 5	SPCZ-81-5	674
	eCO ACE HP Plus 6	SPCZ-81-6	1.246
Tettuccio parapiooggia	eCO ACE HP Plus 1	SPCZ-80-1	354
	eCO ACE HP Plus 3	SPCZ-80-3	480
	eCO ACE HP Plus 4	SPCZ-80-4	838
	eCO ACE HP Plus 5	SPCZ-80-5	986
	eCO ACE HP Plus 6	SPCZ-80-6	1.232

eCO HOME/HOMED

» RECUPERATORI DI CALORE RESIDENZIALI



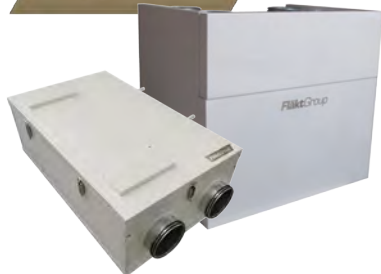
» eCO HOME RECUPERATORI DI CALORE DOMESTICI



INDOOR AIR



AIR TREATMENT



Codice: REHA aaa-b-1

Taglia (aaa)

Esecuzione (b)

H = orizzontale

V = verticale

Unità di recupero calore domestiche ad alta efficienza (> 90%) per ventilazione meccanica controllata

Portate d'aria fino a 500 m³/h.

Conformi a ErP 2018.

Ideali per singole unità abitative o piccoli impianti che non eccedano i 500 m³/h.

Disponibile in versione orizzontale per installazione in controsoffitti e verticale.

Ventilatori plug fan con motori EC a basso consumo energetico.

Scambiatore di calore a flussi incrociati in controcorrente in polipropilene estraibile.

Possibilità di controllo batterie elettriche o ad acqua.

Filtri ePM1 70%/80%.

L'unità è completa di regolazione digitale integrata, by-pass motorizzato e controllo remoto manuale per montaggio su scatola 503. La regolazione permette il controllo di tutti i componenti dell'unità (ventilatori/by-pass, stato filtri, allarmi, strategie antigelo). Inoltre gestisce segnali forzanti esterni quali ON/OFF remoto e funzione boost.

Alimentazione elettrica: monofase 230 V 50 Hz.

Tabella di selezione rapida

Esecuzione	Modello	Portata (m ³ /h) in funzione della pressione statica (Pa)									
		50	100	150	200	250	300	350	400	450	500
Orizzontale	eCO HOME 200H	170	160	145	130	115	-	-	-	-	-
	eCO HOME 300H	305	300	295	285	275	265	250	235	-	-
	eCO HOME 400H	345	340	335	330	320	310	295	-	-	-
	eCO HOME 500H	465	455	445	440	420	405	385	360	-	-
Verticale	eCO HOME 200V	165	160	150	140	130	-	-	-	-	-
	eCO HOME 300V	300	295	290	280	270	260	245	230	-	-
	eCO HOME 400V	390	385	370	360	345	330	310	-	-	-
	eCO HOME 500V	470	450	440	430	420	410	400	390	360	350

Dati tecnici ⁽¹⁾ e prezzi

Modello	Portata nomin. (m ³ /h)	Portata di riferimento (m ³ /s)	Efficienza termica η_{t_rvu} del recupero di calore (%)	Classe energetica	Livello potenza sonora dB _w (A)	Alimentazione elettrica (V/fasi/Hz)	Codice	Euro
eCO HOME 200H	155	0,030	86,4	A	49	230/1/50	REHA-200-H-1	3.594
eCO HOME 300H	300	0,058	85	A	50	230/1/50	REHA-300-H-1	3.856
eCO HOME 400H	340	0,066	88,9	A	52	230/1/50	REHA-400-H-1	4.536
eCO HOME 500H	455	0,080	87,8	A	56	230/1/50	REHA-500-H-1	4.918
eCO HOME 200V	160	0,031	86,2	A	48	230/1/50	REHA-200-V-1	4.042
eCO HOME 300V	300	0,058	85,9	A	49	230/1/50	REHA-300-V-1	4.462
eCO HOME 400V	380	0,074	86,5	A	51	230/1/50	REHA-400-V-1	5.000
eCO HOME 500V	450	0,087	85,8	A	54	230/1/50	REHA-500-V-1	5.372

(1) Dati secondo Regolamento EU n°1253/2014.

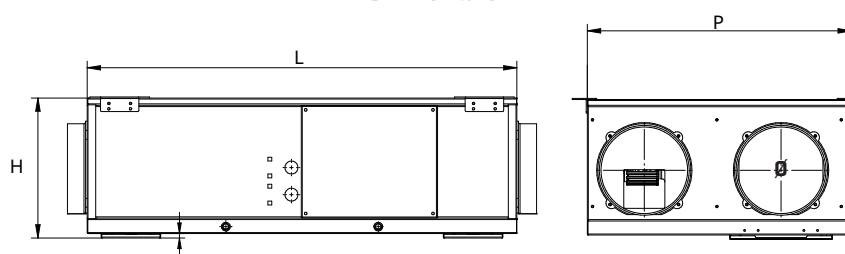
Aggiungere regolazione desiderata (vedi accessori).

» eCO HOME RECUPERATORI DI CALORE DOMESTICI

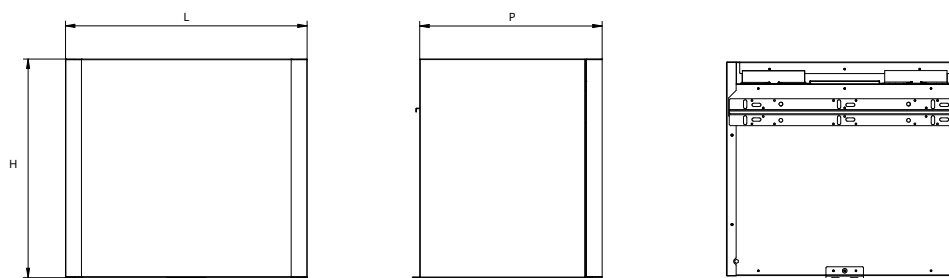
Dimensioni in mm

Esecuzione	Modello	L	P	H	Ø	Scarico condensa Ø	Peso (kg)
Orizzontale	eCO HOME 200H	793	487	260	160	12	26
	eCO HOME 300H	789	590	305	160	12	31
	eCO HOME 400H	1147	708	290	160	12	39
	eCO HOME 500H	1147	708	290	160	12	40
Verticale	eCO HOME 200V	630	475	570	160	20	33
	eCO HOME 300V	787	619	670	160	20	38
	eCO HOME 400V	787	749	670	160	20	42
	eCO HOME 500V	787	749	670	160	20	43

Orizzontale



Verticale



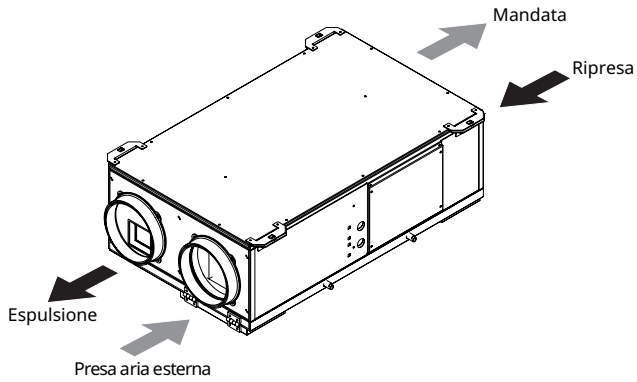
Accessori

Descrizione	Codice	Euro	
Gestione manuale 3 velocità ventilatori, antigelo, bypass automatico e segnalazione filtri sporchi temporizzata. Controllo remoto digitale con sensori qualità dell'aria VOC/CO2, umidità e temperatura integrati. Protocollo di comunicazione Modbus RS485. Colore nero	REHZ-85	208	
Gestione manuale 3 velocità ventilatori, antigelo, bypass automatico e segnalazione filtri sporchi temporizzata. Controllo remoto digitale con sensori qualità dell'aria VOC/CO2, umidità e temperatura integrati. Modulo wi-fi predisposto per controllo tramite app Android/iOS. Colore nero	REHZ-86	256	
Batteria di post riscaldamento elettrica DN 125 mm 0,5 kW	REHZ-100-125	1070	
Batteria di post riscaldamento elettrica DN 160 mm 1 kW	REHZ-100-160	1070	
Kit piedini antivibranti per installazione verticale	REHZ-83	146	
Kit filtri di ricambio	eCO HOME 200	REHZ-99-20	94
	eCO HOME 300	REHZ-99-30	108
	eCO HOME 400/500 H	REHZ-99-40H	140
	eCO HOME 400/500 V	REHZ-99-40V	146

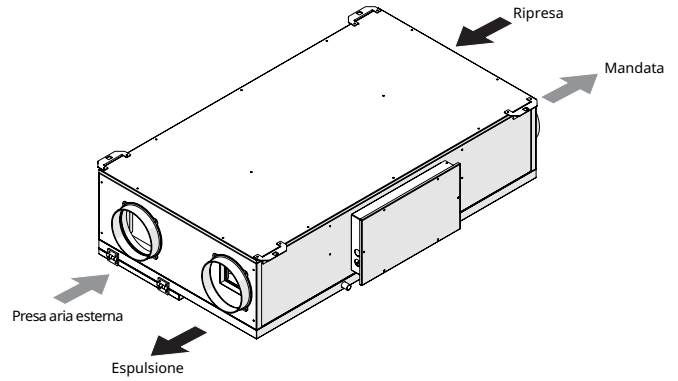
» eCO HOME RECUPERATORI DI CALORE DOMESTICI

Configurazioni

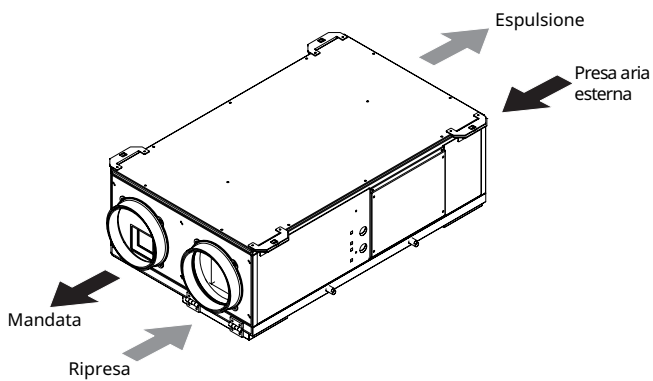
Configurazione A - Modelli 200H-300H



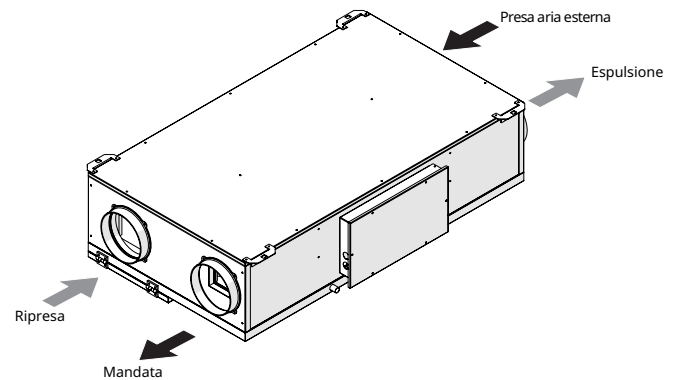
Configurazione A - Modelli 400H-500H



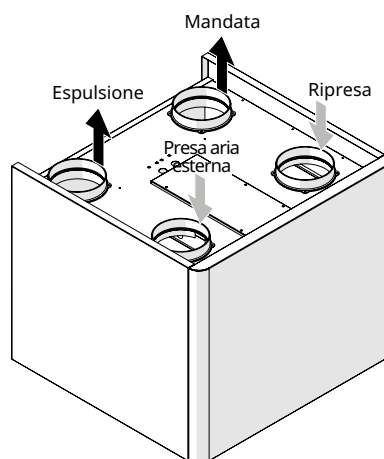
Configurazione B - Modelli 200H-300H



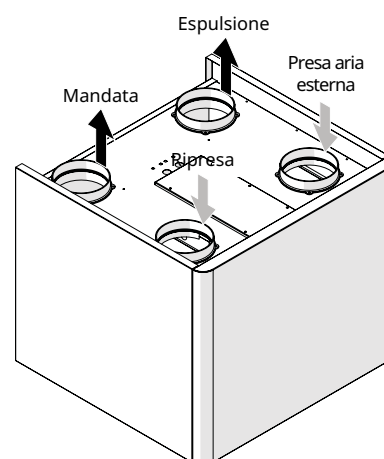
Configurazione B - Modelli 400H-500H



Configurazione A



Configurazione B



NB: **A** configurazione di fabbrica, **B** configurazione modificabile in cantiere. Per dettagli consultare il manuale di installazione.

» ECO HOMED UNITÀ COMPATTA DI DEUMIDIFICAZIONE PER IMPIANTI RADIANTI



INDOOR AIR



AIR TREATMENT



Unità compatta di ventilazione meccanica controllata con funzione di deumidificazione per applicazione con pannelli radianti

Portate d'aria fino a 500 m³/h.
 Equipaggiati sia di recupero passivo che di recupero termodinamico attivo.
 Ideali per singole unità abitative con impianto radiante a pavimento.
 Ventilatori plugfan brushless con motore elettronico e comando modulante.
 Scambiatore in polipropilene in controcorrente ad alta efficienza.
 Circuito frigorifero con compressore ad alta efficienza. Gas refrigerante R134a.
 Filtri ePM1 80% in mandata e ripresa.
 L'unità è completa di regolazione dedicata con quadro a bordo macchina per gestione di velocità ventilatori, stato filtri, aria di ricircolo e di rinnovo, visualizzazione sonde temperatura. Interfaccia grafica multilingua user friendly.
 Sistema di comunicazione MODBUS RTU RS 485.
 Alimentazione elettrica: monofase 230 V 50 Hz.

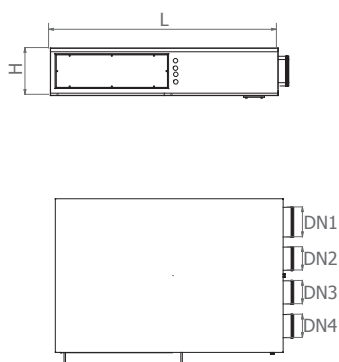
Codice: REHD aaa-b-cc

Taglia (aaa)
400, 600

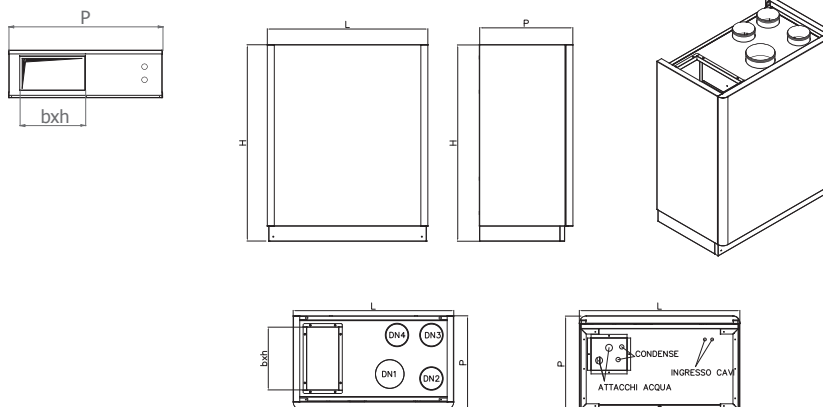
Esecuzione (b)
H = orizzontale
V = verticale

Versione (cc)
D = solo deumidifica
DC = deumidifica + raffrescamento

Orizzontale



Verticale



Legenda: DN1 = Ingresso aria di ricircolo - DN2 = Ripresa ambiente - DN3 = Aria esterna - DN4 = Espulsione

Dimensioni in mm

Esecuzione	Modello	L	P	H	DN1	DN2	DN3	DN4	b x h	Attacchi acqua Ø	Scarico condensa Ø	Peso (kg)
Orizzontale	eCO HOMED 400 H	1220	820	255	160	125	125	125	350x180	1/2"	20	77
	eCO HOMED 600 H	1220	960	330	200	160	160	160	490x255	1/2"	20	101
Verticale	eCO HOMED 400 V	885	515	1085	160	125	125	125	345x175	1/2"	20	76
	eCO HOMED 600 V	985	740	1185	200	160	160	160	510x240	1/2"	20	85

» ECO HOMED UNITÀ COMPATTA DI DEUMIDIFICAZIONE PER IMPIANTI RADIANTI

Dati tecnici e prezzi versione orizzontale

Modello	Efficienza nominale invernale recuperatore ⁽¹⁾ (%)	Portata aria esterna nominale (m ³ /h)	Portata aria totale (m ³ /h)	Capacità di deumidificazione utile ⁽⁴⁾ (L/24h)	Potenza frigorifera resa batteria idronica ⁽²⁾ (kW)	Potenza termica resa ⁽³⁾ (kW)	Potenza frigorifera resa compressore ⁽²⁾ (kW)	Codice	Euro
eCO HOMED 400 HD	81,2	199	391	30,5	0,7	0,86	-	REHD-400-H-D	10.026
eCO HOMED 600 HD	81,8	313	619	56	1,56	1,4	-	REHD-600-H-D	11.472
eCO HOMED 400 HDC	81,2	199	391	30,5	0,7	0,86	1,55	REHD-400-H-DC	11.046
eCO HOMED 600 HDC	81,8	313	619	56	1,56	1,4	2,4	REHD-600-H-DC	12.500

Dati tecnici e prezzi versione verticale

Modello	Efficienza nominale invernale recuperatore ⁽¹⁾ (%)	Portata aria esterna nominale (m ³ /h)	Portata aria totale (m ³ /h)	Capacità di deumidificazione utile ⁽⁴⁾ (L/24h)	Potenza frigorifera resa batteria idronica ⁽²⁾ (kW)	Potenza termica resa ⁽³⁾ (kW)	Potenza frigorifera resa compressore ⁽²⁾ (kW)	Codice	Euro
eCO HOMED 400 VD	81,5	204	401	30,5	0,7	0,86	-	REHD-400-V-D	10.026
eCO HOMED 600 VD	81,8	319	640	56	1,56	1,4	-	REHD-600-V-D	11.472
eCO HOMED 400 VDC	81,5	204	401	30,5	0,7	0,86	1,55	REHD-400-V-DC	11.046
eCO HOMED 600 VDC	81,8	319	640	56	1,56	1,4	2,4	REHD-600-V-DC	12.500


(1) Temperatura aria esterna 7°C, umidità relativa 72%. Temperatura ambiente 20°C; umidità relativa 28%, portata aria nominale.

(2) Temperatura ambiente 25°C, umidità relativa 60%, portata aria nominale; acqua in 16°C.

(3) Temperatura ambiente 20°C, umidità relativa 60%, portata aria nominale; acqua in 35°C.

(4) Temperatura aria esterna 30°C, umidità relativa 60%. Temperatura ambiente 25°C, umidità relativa 50%, portata aria nominale.

Accessori

Descrizione	Codice	Euro
<p>Pannello remoto digitale con sensore T/H. Pannello remotabile per appoggio su scatola 503 orizzontale, interfaccia grafica. Lunghezza massima collegamento 15m.</p> 	REHZ-71	732
Kit filtri di ricambio 1xG4 coarse 2xePM180%	REHZ-72-400-H	336
	REHZ-72-600-H	368
	REHZ-72-400-V	336
	REHZ-72-600-V	368

» CV BATTERIE DI RISCALDAMENTO ELETTRICHE PER CANALI CIRCOLARI



INDOOR AIR



AIR MANAGEMENT



Nuova serie di batterie elettriche per canali circolari utilizzata per il riscaldamento dell'aria in singoli locali/zone di ventilazione

Cassa in lamiera di acciaio zincato con rivestimento anticorrosione in Aluzinc. Elementi scaldanti in acciaio inox secondo EN 1.4301.

Grado di protezione IP 43; a richiesta IP 55.

Tutte le batterie elettriche della serie CV hanno due protezioni termiche: la prima a riarmo automatico e la seconda a riarmo manuale.

Installazione sia in orizzontale che in verticale.

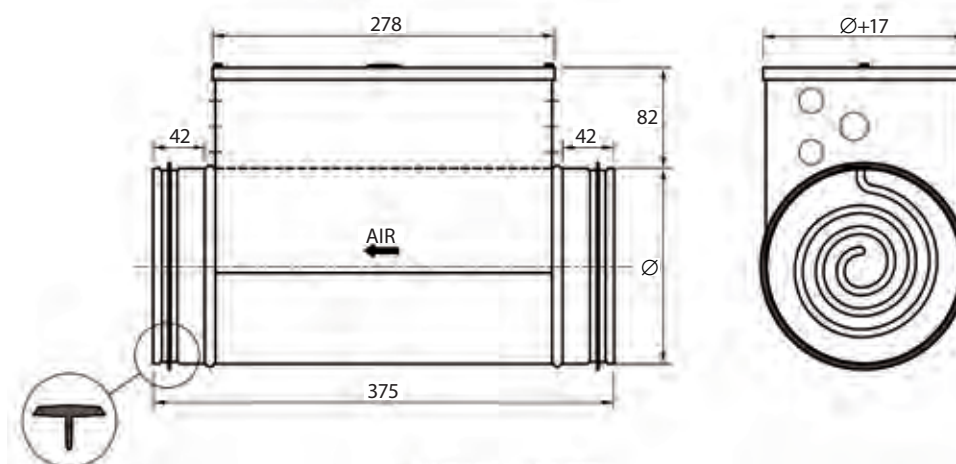
Modelli

CV-M: batteria elettrica da canale per condotti circolari, protezione termica con reset manuale, predisposta per regolazione di potenza con TRIAC (tipo CTR per modelli mono/bifase e CTR200 per modelli trifase).

CV-MQU: batteria elettrica da canale per condotti circolari, controllo integrato di temperatura e flusso, regolazione setpoint, protezione termica con reset automatico e manuale. Per le batterie in versione MQU è necessario prevedere una sonda di temperatura da canale TG-K330.

CV-MTXL: batteria elettrica da canale per condotti circolari, protezione termica con reset manuale, per controllo tramite segnale esterno 0-10V.

Dimensioni in mm



Accessori

Descrizione	Codice	Euro
Regolatore TRIAC per resistenze elettriche con controllo proporzionale a tempo. Alimentazione 230/400 VAC mono o bifase. Sensore di temperatura interno	CTR	332
Regolatore TRIAC per resistenze elettriche con controllo proporzionale a tempo. Alimentazione 400 VAC trifase. Sensore di temperatura non incluso	CTR2000	1.678
Sonda di temperatura da canale 0...+30°C	TG-K330	102

» CV BATTERIE DI RISCALDAMENTO ELETTRICHE PER CANALI CIRCOLARI

Dati tecnici e prezzi serie CV-M

Potenza (W)	Alimentazione (V/fasi/Hz)	Diametri							
		100		125		160		200	
		Codice	Euro	Codice	Euro	Codice	Euro	Codice	Euro
300	230/1/50			CV12-03-1M	444	CV16-03-1M	490		
400	230/1/50	CV10-04-1M	412						
600	230/1/50	CV10-06-1M	426	CV12-06-1M	490	CV16-06-1M	490	CV20-06-1M	554
900	230/1/50			CV12-09-1M	548	CV16-09-1M	552	CV20-09-1M	622
1200	230/1/50			CV12-12-1M	576	CV16-12-1M	596	CV20-12-1M	622
1500	230/1/50			CV12-15-1M	630	CV16-15-1M	606	CV20-15-1M	670
1800	230/1/50			CV12-18-1M	686	CV16-18-1M	606	CV20-18-1M	670
2100	230/1/50					CV16-21-1M	640	CV20-21-1M	686
2700	230/1/50					CV16-27-1M	728		
3000	230/1/50							CV20-30-1M	818
3300	400/2/50					CV16-33-2M	792		
5000	400/2/50					CV16-50-2M	986	CV20-50-2M	1.026
5000	400/3/50					CV16-50-3M	986		
6000	400/3/50							CV20-60-3M	1.114

Potenza (W)	Alimentazione (V/fasi/Hz)	Diametri					
		250		315		400	
		Codice	Euro	Codice	Euro	Codice	Euro
600	230/1/50	CV25-06-1M	626				
900	230/1/50	CV25-09-1M	686	CV31-09-1M	744		
1200	230/1/50	CV25-12-1M	686	CV31-12-1M	744		
1500	230/1/50	CV25-15-1M	740	CV31-15-1M	786		
1800	230/1/50	CV25-18-1M	740	CV31-18-1M	786		
2100	230/1/50	CV25-21-1M	772	CV31-21-1M	818		
3000	230/1/50	CV25-30-1M	854	CV31-30-1M	898	CV40-30-1M	934
5000	400/2/50	CV25-50-2M	1.072	CV31-50-2M	1.110	CV40-50-2M	1.148
6000	400/3/50	CV25-60-3M	1.154	CV31-60-3M	1.188	CV40-60-3M	1.232
9000	400/3/50	CV25-90-3M	1.324	CV31-90-3M	1.370	CV40-90-3M	1.410
12000	400/3/50	CV25-120-3M	1.496	CV31-120-3M	1.540	CV40-120-3M	1.598

» CV BATTERIE DI RISCALDAMENTO ELETTRICHE PER CANALI CIRCOLARI

Dati tecnici e prezzi serie CV-MQU

Potenza (W)	Alimentazione (V/fasi/Hz)	Diametri							
		100		125		160		200	
		Codice	Euro	Codice	Euro	Codice	Euro	Codice	Euro
300	230/1/50			CV12-03-1MQU	1.150	CV16-03-1MQU	1.194		
400	230/1/50	CV10-04-1MQU	1.118						
600	230/1/50	CV10-06-1MQU	1.138	CV12-06-1MQU	1.198	CV16-06-1MQU	1.194	CV20-06-1MQU	1.266
900	230/1/50			CV12-09-1MQU	1.256	CV16-09-1MQU	1.260	CV20-09-1MQU	1.314
1200	230/1/50			CV12-12-1MQU	1.286	CV16-12-1MQU	1.306	CV20-12-1MQU	1.314
1500	230/1/50			CV12-15-1MQU	1.332	CV16-15-1MQU	1.316	CV20-15-1MQU	1.370
1800	230/1/50			CV12-18-1MQU	1.398	CV16-18-1MQU	1.316	CV20-18-1MQU	1.370
2100	230/1/50					CV16-21-1MQU	1.350	CV20-21-1MQU	1.388
2700	230/1/50					CV16-27-1MQU	1.434		
3000	230/1/50							CV20-30-1MQU	1.522
3300	400/2/50					CV16-33-2MQU	1.496		
5000	400/2/50					CV16-50-2MQU	1.694	CV20-50-2MQU	1.740
5000	400/3/50					CV16-50-3MQU	2.442		
6000	400/3/50							CV20-60-3MQU	2.578

Potenza (W)	Alimentazione (V/fasi/Hz)	Diametri					
		250		315		400	
		Codice	Euro	Codice	Euro	Codice	Euro
600	230/1/50	CV25-06-1MQU	1.332				
900	230/1/50	CV25-09-1MQU	1.398	CV31-09-1MQU	1.456		
1200	230/1/50	CV25-12-1MQU	1.398	CV31-12-1MQU	1.456		
1500	230/1/50	CV25-15-1MQU	1.444	CV31-15-1MQU	1.516		
1800	230/1/50	CV25-18-1MQU	1.444	CV31-18-1MQU	1.516		
2100	230/1/50	CV25-21-1MQU	1.478	CV31-21-1MQU	1.522		
3000	230/1/50	CV25-30-1MQU	1.566	CV31-30-1MQU	1.604	CV40-30-1MQU	1.644
5000	400/2/50	CV25-50-2MQU	1.780	CV31-50-2MQU	1.814	CV40-50-2MQU	1.852
6000	400/3/50	CV25-60-3MQU	2.614	CV31-60-3MQU	2.646	CV40-60-3MQU	2.690
9000	400/3/50	CV25-90-3MQU	2.784	CV31-90-3MQU	2.830	CV40-90-3MQU	2.868
12000	400/3/50	CV25-120-3MQU	3.208	CV31-120-3MQU	3.250	CV40-120-3MQU	3.312

» CV BATTERIE DI RISCALDAMENTO ELETTRICHE PER CANALI CIRCOLARI

Dati tecnici e prezzi serie CV-MTXL

Potenza (W)	Alimentazione (V/fasi/Hz)	Diametri							
		100		125		160		200	
		Codice	Euro	Codice	Euro	Codice	Euro	Codice	Euro
300	230/1/50			CV12-03-1MTXL	1.252	CV16-03-1MTXL	1.302		
400	230/1/50	CV10-04-1MTXL	1.222						
600	230/1/50	CV10-06-1MTXL	1.236	CV12-06-1MTXL	1.310	CV16-06-1MTXL	1.302	CV20-06-1MTXL	1.374
900	230/1/50			CV12-09-1MTXL	1.356	CV16-09-1MTXL	1.368	CV20-09-1MTXL	1.418
1200	230/1/50			CV12-12-1MTXL	1.388	CV16-12-1MTXL	1.410	CV20-12-1MTXL	1.418
1500	230/1/50			CV12-15-1MTXL	1.442	CV16-15-1MTXL	1.424	CV20-15-1MTXL	1.478
1800	230/1/50			CV12-18-1MTXL	1.498	CV16-18-1MTXL	1.424	CV20-18-1MTXL	1.478
2100	230/1/50					CV16-21-1MTXL	1.462	CV20-21-1MTXL	1.488
2700	230/1/50					CV16-27-1MTXL	1.538		
3000	230/1/50							CV20-30-1MTXL	1.634
3300	400/2/50					CV16-33-2MTXL	1.604		
5000	400/2/50					CV16-50-2MTXL	1.798	CV20-50-2MTXL	1.844
5000	400/3/50					CV16-50-3MTXL	2.460		
6000	400/3/50							CV20-60-3MTXL	2.596

Potenza (W)	Alimentazione (V/fasi/Hz)	Diametri					
		250		315		400	
		Codice	Euro	Codice	Euro	Codice	Euro
600	230/1/50	CV25-06-1MTXL	1.442				
900	230/1/50	CV25-09-1MTXL	1.498	CV31-09-1MTXL	1.560		
1200	230/1/50	CV25-12-1MTXL	1.498	CV31-12-1MTXL	1.560		
1500	230/1/50	CV25-15-1MTXL	1.552	CV31-15-1MTXL	1.602		
1800	230/1/50	CV25-18-1MTXL	1.552	CV31-18-1MTXL	1.602		
2100	230/1/50	CV25-21-1MTXL	1.586	CV31-21-1MTXL	1.634		
3000	230/1/50	CV25-30-1MTXL	1.666	CV31-30-1MTXL	1.708	CV40-30-1MTXL	1.752
5000	400/2/50	CV25-50-2MTXL	1.890	CV31-50-2MTXL	1.922	CV40-50-2MTXL	1.958
6000	400/3/50	CV25-60-3MTXL	2.630	CV31-60-3MTXL	2.668	CV40-60-3MTXL	2.714
9000	400/3/50	CV25-90-3MTXL	2.806	CV31-90-3MTXL	2.856	CV40-90-3MTXL	2.886
12000	400/3/50	CV25-120-3MTXL	3.224	CV31-120-3MTXL	3.268	CV40-120-3MTXL	3.328

» CWW BATTERIE DI RISCALDAMENTO AD ACQUA PER CANALI CIRCOLARI



INDOOR AIR



AIR MANAGEMENT



Nuova serie di batterie ad acqua per canali circolari utilizzata per il riscaldamento dell'aria in singoli locali/zone di ventilazione

Cassa in lamiera di acciaio zincato con rivestimento anticorrosione in Aluzinc. Batteria con tubi di rame ed alette in alluminio.

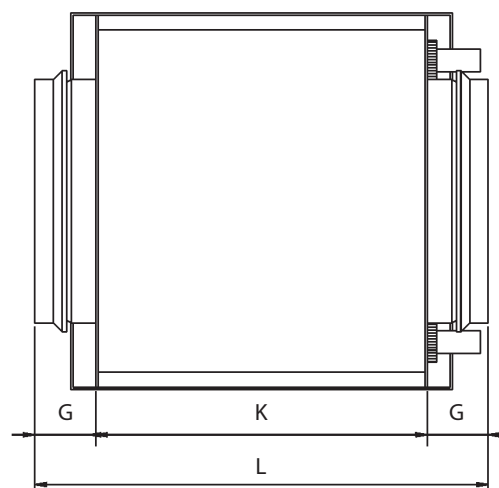
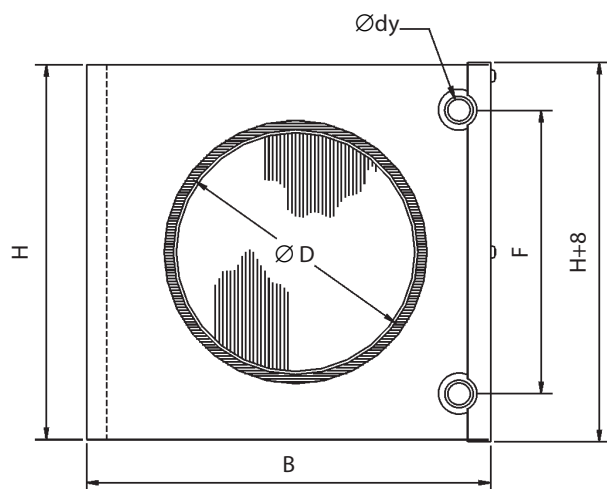
La cassa è dotata di uno sportello apribile per semplificare le operazioni di pulizia. E' disponibile in esecuzioni a 2 o 3 ranghi con connessioni circolari ai canali d'aria in ingresso e in uscita.

Limiti di funzionamento: massima temperatura dell'acqua 150°C; massima pressione 1,0 MPa.

Installazione sia in orizzontale che in verticale.

Dimensioni in mm

Codice	ØD	B	H	Ødy	F	G	K	L	Contenuto acqua (L)	Peso (kg)
CWW 100-2-2.5	100	238	180	10	137	30	276	336	0,13	3,6
CWW 100-3-2.5	100	238	180	10	100	30	276	336	0,2	3,6
CWW 125-2-2.5	125	238	180	10	137	35	276	346	0,13	3,6
CWW 125-3-2.5	125	313	255	10	175	35	276	346	0,2	5,2
CWW 160-2-2.5	160	313	255	10	212	40	276	356	0,29	5,4
CWW 160-3-2.5	160	313	255	10	175	40	276	356	0,42	5,4
CWW 200-2-2.5	200	313	255	10	212	40	276	356	0,29	5,3
CWW 200-3-2.5	200	398	330	22	250	40	276	356	0,42	8,2
CWW 250-2-2.5	250	398	330	22	250	40	276	356	0,66	7,7
CWW 250-3-2.5	250	473	405	22	325	40	276	356	0,96	10,2
CWW 315-2-2.5	315	473	405	22	325	40	276	356	0,98	9,9
CWW 315-3-2.5	315	557	504	22	400	40	276	356	1,35	13,4
CWW 400-2-2.5	400	557	504	22	400	55	276	386	1,36	13,1
CWW 400-3-2.5	400	707	529	22	425	55	330	440	1,87	17,9
CWW 500-2-2.5	500	707	529	22	425	55	330	440	2,55	16,9



» CWW BATTERIE DI RISCALDAMENTO AD ACQUA PER CANALI CIRCOLARI

Dati tecnici e prezzi

Ø	Ranghi	Portata aria ⁽¹⁾ (m ³ /h)	Perdita di carico aria (Pa)	Acqua 60-40°C				Acqua 45-40°C				Codice	Euro
				Temp. uscita aria ⁽²⁾ (°C)	Resa termica (kW)	Portata acqua (m ³ /h)	Perdita di carico acqua (kPa)	Temp. uscita aria ⁽²⁾ (°C)	Resa termica (kW)	Portata acqua (m ³ /h)	Perdita di carico acqua (kPa)		
100	2	100	14	29	0,5	0,02	0,11	29	0,5	0,08	1,57	CWW100-2-2.5	746
	3	100	20	36	0,7	0,03	0,33	34	0,67	0,12	4,11	CWW100-3-2.5	992
125	2	150	27	26	0,6	0,03	0,16	27	0,6	2,26	2,58	CWW125-2-2.5	776
	3	150	10	43	1,5	0,06	2,18	38	1,2	0,21	20,26	CWW125-3-2.5	1.122
160	2	250	14	32	1,5	0,06	1,51	30	1,3	0,23	16,87	CWW160-2-2.5	848
	3	250	22	40	2,1	0,09	4,39	35	1,7	0,3	42,38	CWW160-3-2.5	1.172
200	2	390	32	29	1,9	0,08	2,54	28	1,7	0,3	28,9	CWW200-2-2.5	908
	3	390	17	40	3,4	0,15	2,15	36	2,82	0,49	20,51	CWW200-3-2.5	1.574
250	2	630	25	30	3,2	0,14	1,28	28	2,9	0,5	14,7	CWW250-2-2.5	1.228
	3	630	17	41	5,5	0,24	2,46	36	4,5	0,79	23,09	CWW250-3-2.5	1.834
315	2	985	24	30	5,06	0,22	1,46	29	4,6	0,8	16,29	CWW315-2-2.5	1.430
	3	985	19	40	8,5	0,37	3,48	36	7	1,22	32,2	CWW315-3-2.5	2.216
400	2	1590	29	30	8	0,35	2,19	28	7,15	1,24	23,98	CWW400-2-2.5	1.678
	3	1590	23	39	13,2	0,58	3,8	35	10,92	1,9	36	CWW400-3-2.5	2.470
500	2	2450	33	29	11,8	0,52	2,35	28	10,67	1,86	26,56	CWW500-2-2.5	2.270

(1) Riferita a un velocità di attraversamento di 3,5 m/s.

(2) Temperatura ingresso aria 15°C.

Accessori

Descrizione		Codice	Euro	Descrizione		Codice	Euro		
Valvole a due vie	1/2"	kvs 0.25	IT-ZTV15-0.25	116	Valvole a tre vie	1/2"	kvs 0.25	IT-ZTR15-0.25	146
		kvs 0.4	IT-ZTV15-0.4	116			kvs 0.4	IT-ZTR15-0.4	146
		kvs 0.6	IT-ZTV15-0.6	116			kvs 0.6	IT-ZTR15-0.6	146
		kvs 1.0	IT-ZTV15-1.0	116			kvs 1.0	IT-ZTR15-1.0	146
		kvs 1.6	IT-ZTV15-1.6	116			kvs 1.6	IT-ZTR15-1.6	146
	3/4"	kvs 2.0	IT-ZTV20-2.0	136	3/4"	kvs 2.0	IT-ZTR20-2.0	174	
		kvs 2.5	IT-ZTV20-2.5	136		kvs 2.5	IT-ZTR20-2.5	174	
		kvs 4.0	IT-ZTV20-4.0	136		kvs 4.0	IT-ZTR20-4.0	174	
		kvs 6.0	IT-ZTV20-6.0	136		kvs 6.0	IT-ZTR20-6.0	174	
	1"	kvs 8.0	IT-ZTVB25-8.0	392	1"	kvs 8.0	IT-ZTRB25-8.0	424	
	Attuatore 24V a tre punti							IT-RVAZ4-24	392
	Attuatore 24V con comando 0-10V							IT-RVAZ4-24A	534

» CWK BATTERIE DI RAFFREDDAMENTO AD ACQUA PER CANALI CIRCOLARI



INDOOR AIR



AIR MANAGEMENT



Nuova serie di batterie di raffreddamento e riscaldamento per canali circolari utilizzata per il trattamento dell'aria in singoli locali/zone di ventilazione

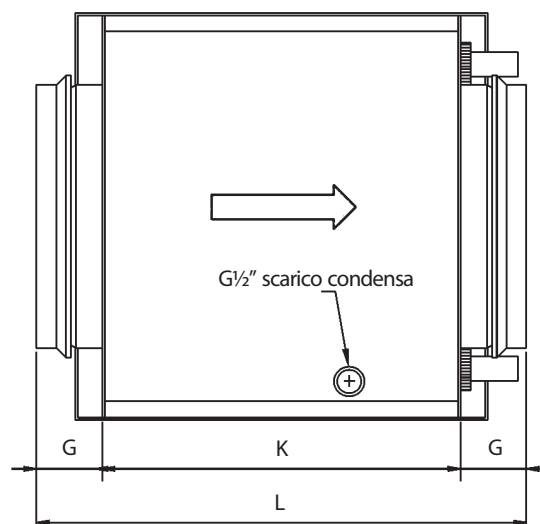
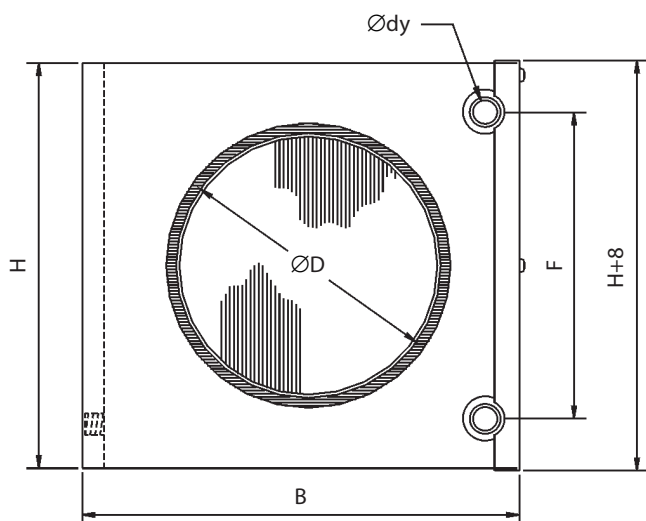
Cassa in lamiera di acciaio zincato con rivestimento anticorrosione in Aluzinc. Batteria con tubi di rame ed alette in alluminio.

La cassa è dotata di uno sportello apribile per semplificare le operazioni di pulizia. E' disponibile in esecuzioni a 3 ranghi con connessioni circolari ai canali d'aria in ingresso e in uscita.

Limiti di funzionamento: massima temperatura dell'acqua 150°C; massima pressione 1,0 MPa.

Dimensioni in mm

Codice	ØD	B	H	Ødy	F	G	K	L	Contenuto acqua (L)	Peso (kg)
CWK 100-3-2.5	100	251	180	10	100	30	276	336	0,2	4
CWK 125-3-2.5	125	326	255	10	175	35	276	346	0,42	6,2
CWK 160-3-2.5	160	326	255	10	175	40	276	356	0,42	6,2
CWK 200-3-2.5	200	411	330	22	250	40	276	356	0,96	8,8
CWK 250-3-2.5	250	486	405	22	325	40	276	356	1,35	11,6
CWK 315-3-2.5	315	560	504	22	400	40	276	356	1,87	15,8
CWK 400-3-2.5	400	710	529	22	425	55	330	440	2,55	21



» CWK BATTERIE DI RAFFREDDAMENTO AD ACQUA PER CANALI CIRCOLARI

Dati tecnici e prezzi

Ø	Ranghi	Portata aria ⁽¹⁾ (m ³ /h)	Perdita di carico aria (Pa)	Raffreddamento acqua 7-12°C				Codice	Euro
				Temp. uscita aria ⁽²⁾ (°C)	Resa frigorifera (kW)	Portata acqua (m ³ /h)	Perdita di carico acqua (kPa)		
100	3	54	9	16	0,3	0,06	1,03	CWK100-3-2.5	1.098
125	3	85	6	13	0,7	0,12	6,81	CWK125-3-2.5	1.254
160	3	145	11	15	1	0,18	14,75	CWK160-3-2.5	1.292
200	3	255	11	15	1,8	0,31	8,28	CWK200-3-2.5	1.748
250	3	360	9	14	2,6	0,45	7,98	CWK250-3-2.5	2.032
315	3	560	10	15	4,1	0,7	11,47	CWK315-3-2.5	2.468
400	3	900	12	15	6,3	1,08	12,72	CWK400-3-2.5	2.744

(1) Riferita a un velocità di attraversamento di 2 m/s.

(2) Dati riferiti alle seguenti condizioni di ingresso aria T 30°C/45% U.R.

Accessori

Descrizione		Codice	Euro	Descrizione		Codice	Euro		
Valvole a due vie	1/2"	kvs 0.25	IT-ZTV15-0.25	116	Valvole a tre vie	1/2"	kvs 0.25	IT-ZTR15-0.25	146
		kvs 0.4	IT-ZTV15-0.4	116			kvs 0.4	IT-ZTR15-0.4	146
		kvs 0.6	IT-ZTV15-0.6	116			kvs 0.6	IT-ZTR15-0.6	146
		kvs 1.0	IT-ZTV15-1.0	116			kvs 1.0	IT-ZTR15-1.0	146
		kvs 1.6	IT-ZTV15-1.6	116			kvs 1.6	IT-ZTR15-1.6	146
	3/4"	kvs 2.0	IT-ZTV20-2.0	136	3/4"	kvs 2.0	IT-ZTR20-2.0	174	
		kvs 2.5	IT-ZTV20-2.5	136		kvs 2.5	IT-ZTR20-2.5	174	
		kvs 4.0	IT-ZTV20-4.0	136		kvs 4.0	IT-ZTR20-4.0	174	
		kvs 6.0	IT-ZTV20-6.0	136		kvs 6.0	IT-ZTR20-6.0	174	
	1"	kvs 8.0	IT-ZTVB25-8.0	392	1"	kvs 8.0	IT-ZTRB25-8.0	424	
	Attuatore 24V a tre punti							IT-RVAZ4-24	392
	Attuatore 24V con comando 0-10V							IT-RVAZ4-24A	534

» PGV BATTERIE DI RISCALDAMENTO AD ACQUA PER CANALI RETTANGOLARI



INDOOR AIR



AIR MANAGEMENT



Nuova serie di batterie di riscaldamento per canali rettangolari utilizzata per il riscaldamento dell'aria in singoli locali/zone di ventilazione

Cassa in lamiera di acciaio zincato con rivestimento anticorrosione in Aluzinc. Batteria con tubi di rame ed alette in alluminio.

La cassa è dotata di uno sportello apribile per semplificare le operazioni di pulizia. E' disponibile in esecuzioni a 2, 3 o 4 ranghi con connessioni flangiate ai canali d'aria in ingresso e in uscita.

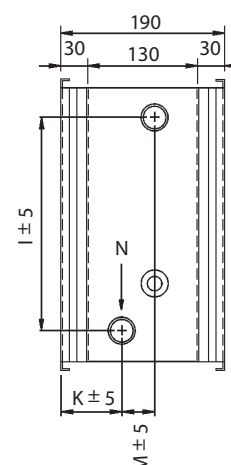
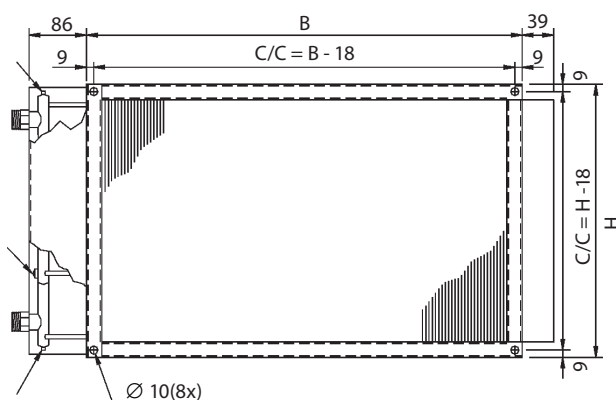
Limiti di funzionamento: massima temperatura dell'acqua 150°C; massima pressione 1,0 MPa.

Installazione sia in orizzontale che in verticale.

Predisposizione per sensore antigelo ad immersione (attacco R 1/4"); due viti per sfiato e scarico.

Dimensioni in mm

Codice	B	H	I	K	M	Attacco acqua R	Volume acqua (L)
PGV 400x200-2-2,5	438	238	150	63	43	3/4"	0,7
PGV 400x200-4-2,5	438	238	150	63	65	3/4"	1,2
PGV 500x250-2-2,5	538	288	200	63	43	3/4"	0,8
PGV 500x250-4-2,5	538	288	200	63	65	3/4"	1,4
PGV 500x300-2-2,5	538	338	250	63	43	3/4"	1,2
PGV 500x300-4-2,5	538	338	250	63	65	1"	2,2
PGV 600x300-2-2,5	638	338	250	63	43	3/4"	1,3
PGV 600x300-4-2,5	638	338	250	63	65	1"	2,6
PGV 600x350-2-2,5	638	388	300	63	43	3/4"	1,5
PGV 600x350-4-2,5	638	388	300	63	65	1"	3
PGV 700x400-2-2,5	738	438	350	61	47	1"	2,5
PGV 700x400-3-2,5	738	438	350	66	58	1"	3,5
PGV 800x500-2-2,5	838	538	450	61	47	1"	3,4
PGV 800x500-3-2,5	838	538	450	66	58	1"	4,9
PGV 1000x500-2-2,5	1038	538	450	61	47	1"	4,1
PGV 1000x500-3-2,5	1038	538	450	66	58	1"	5,9
PGV 1200x600-2-2,5	1238	638	545	61	47	1"	5,7
PGV 1200x600-3-2,5	1238	638	545	66	58	1 1/4 "	8,6



» PGV BATTERIE DI RISCALDAMENTO AD ACQUA PER CANALI RETTANGOLARI

Dati tecnici e prezzi

Base x altezza	Ranghi	Portata aria ⁽¹⁾ (m ³ /h)	Perdita di carico aria (Pa)	Acqua 60-40°C				Acqua 45-40°C				Codice	Euro
				Temp. uscita aria ⁽²⁾ (°C)	Resa termica (kW)	Portata acqua (m ³ /h)	Perdita di carico acqua (kPa)	Temp. uscita aria ⁽²⁾ (°C)	Resa termica (kW)	Portata acqua (m ³ /h)	Perdita di carico acqua (kPa)		
400 x 200	2	864	46	25	3,05	0,13	0,32	26	33,33	0,58	4,93	PGV400x200-2-2.5	730
	4	864	91	29	4,2	0,18	0,19	33	5,42	0,94	4,34	PGV400x200-4-2.5	1.106
500 x 250	2	1350	47	28	5,87	0,26	1,42	27	5,43	0,94	16,38	PGV500x250-2-2.5	916
	4	1350	92	37	10,1	0,44	1,52	34	8,97	1,56	16,78	PGV500x250-4-2.5	1.342
500 x 300	2	1620	47	26	6,2	0,27	0,61	26	6,32	1,1	8,76	PGV500x300-2-2.5	1.060
	4	1620	92	37	12,2	0,54	1,31	34	10,78	1,88	13,96	PGV500x300-4-2.5	1.536
600 x 300	2	1944	47	27	8,04	0,35	1,08	27	7,72	1,34	13,62	PGV600x300-2-2.5	1.148
	4	1944	93	38	15,28	0,67	2,17	35	13,1	2,28	21,76	PGV600x300-4-2.5	1.604
600 x 350	2	2268	47	27	9,28	0,41	1,15	27	8,98	1,56	14,94	PGV600x350-2-2.5	1.262
	4	2268	93	38	17,9	0,78	2,46	35	15,28	2,66	24,71	PGV600x350-4-2.5	1.840
700 x 400	2	3024	52	26	11,69	0,51	0,8	26	11,43	1,99	10,45	PGV700x400-2-2.5	1.456
	3	3024	77	30	16	0,7	0,88	30	15,66	2,72	11,96	PGV700x400-3-2.5	1.826
800 x 500	2	4320	52	26	16,8	0,74	1,11	26	16,35	2,84	14,75	PGV800x500-2-2.5	1.802
	3	4320	77	31	24,07	1,05	1,72	30	22,65	3,94	22,11	PGV800x500-3-2.5	2.240
1000 x 500	2	5400	52	27	22,49	0,98	2,08	26	20,82	3,62	24,98	PGV1000x500-2-2.5	2.044
	3	5400	77	32	32,05	1,4	3,14	31	28,8	5,01	36,73	PGV1000x500-3-2.5	2.572
1200 x 600	2	7780	52	27	33,27	1,46	3,69	26	30,23	5,26	43,66	PGV1200x600-2-2.5	2.582
	3	7780	77	33	47,99	2,1	3,72	31	41,97	7,3	40,25	PGV1200x600-3-2.5	3.216

(1) Riferita a un velocità di attraversamento di 3 m/s.

(2) Temperatura ingresso aria 15°C.

Accessori

Descrizione		Codice	Euro	Descrizione		Codice	Euro		
Valvole a due vie	1/2"	kvs 0.25	IT-ZTV15-0.25	116	Valvole a tre vie	1/2"	kvs 0.25	IT-ZTR15-0.25	146
		kvs 0.4	IT-ZTV15-0.4	116			kvs 0.4	IT-ZTR15-0.4	146
		kvs 0.6	IT-ZTV15-0.6	116			kvs 0.6	IT-ZTR15-0.6	146
		kvs 1.0	IT-ZTV15-1.0	116			kvs 1.0	IT-ZTR15-1.0	146
		kvs 1.6	IT-ZTV15-1.6	116			kvs 1.6	IT-ZTR15-1.6	146
	3/4"	kvs 2.0	IT-ZTV20-2.0	136	3/4"	kvs 2.0	IT-ZTR20-2.0	174	
		kvs 2.5	IT-ZTV20-2.5	136		kvs 2.5	IT-ZTR20-2.5	174	
		kvs 4.0	IT-ZTV20-4.0	136		kvs 4.0	IT-ZTR20-4.0	174	
		kvs 6.0	IT-ZTV20-6.0	136		kvs 6.0	IT-ZTR20-6.0	174	
	1"	kvs 8.0	IT-ZTVB25-8.0	392	1"	kvs 8.0	IT-ZTRB25-8.0	424	
	Attuatore 24V a tre punti						IT-RVAZ4-24	392	
	Attuatore 24V con comando 0-10V						IT-RVAZ4-24A	534	

» PGK BATTERIE DI RAFFREDDAMENTO AD ACQUA PER CANALI RETTANGOLARI



INDOOR AIR



AIR MANAGEMENT



Nuova serie di batterie di raffreddamento per canali rettangolari utilizzata per il trattamento dell'aria in singoli locali/zone di ventilazione

Cassa in lamiera di acciaio zincato con rivestimento anticorrosione in Aluzinc. Batteria con tubi di rame ed alette in alluminio.

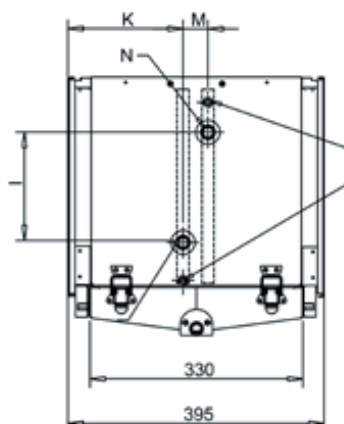
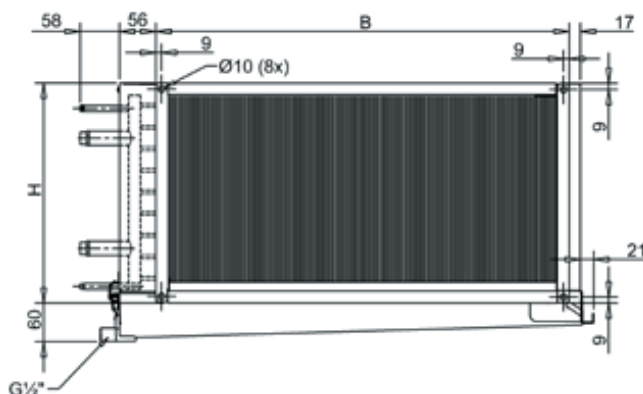
La cassa è dotata di uno sportello apribile per semplificare le operazioni di pulizia. E' disponibile in esecuzioni a 3 o 4 ranghi con connessioni flangiate ai canali d'aria in ingresso e in uscita.

Limiti di funzionamento: massima temperatura dell'acqua 150°C; massima pressione 1,0 MPa.

Predisposizione per sensore antigelo ad immersione (attacco R 1/4"); due viti per sfiato e scarico. Bacinella raccolta condensa ispezionabile con scarico condensa (attacco R 1/2").

Dimensioni in mm

Codice	B	H	I	K	M	Attacco acqua R	Volume acqua (L)
PGK 400×200-3-2.0	438	238	70	176	43	3/4"	0,65
PGK 400×200-4-2.0	438	238	70	176	43	3/4"	0,87
PGK 500×250-3-2.0	538	288	120	176	43	3/4"	1,02
PGK 500×250-4-2.0	538	288	120	176	43	3/4"	1,36
PGK 500×300-3-2.0	538	338	175	176	43	3/4"	1,23
PGK 500×300-4-2.0	538	338	175	176	43	3/4"	1,64
PGK 600×300-3-2.0	638	338	170	176	43	3/4"	1,47
PGK 600×300-4-2.0	638	338	170	176	43	3/4"	1,96
PGK 600×350-3-2.0	638	388	220	176	43	3/4"	1,72
PGK 600×350-4-2.0	638	388	220	176	43	1"	2,29
PGK 700×400-3-2.0	738	438	250	170	55	1"	3,09
PGK 700×400-4-2.0	738	438	250	170	55	1"	4,12
PGK 800×500-3-2.0	838	538	340	170	55	1"	4,42
PGK 800×500-4-2.0	838	538	340	170	55	1 1/4"	5,89
PGK 1000×500-3-2.0	1038	538	350	170	55	1"	5,52
PGK 1000×500-4-2.0	1038	538	350	170	55	1 1/4"	7,36



» PGK BATTERIE DI RAFFREDDAMENTO AD ACQUA PER CANALI RETTANGOLARI

Dati tecnici e prezzi

Base x altezza	Ranghi	Portata aria ⁽¹⁾ (m³/h)	Perdita di carico aria (Pa)	Acqua 7-12°C				Codice	Euro
				Temp. uscita aria ⁽²⁾ (°C)	Resa frigorifera (kW)	Portata acqua (m³/h)	Perdita di carico acqua (kPa)		
400 x 200	3	576	47	18	2,96	0,51	6,05	PGK400x200-3-2.0	2.086
	4	576	64	16	3,52	0,6	5,41	PGK400x200-4-2.0	2.418
500 x 250	3	900	48	17	4,87	0,84	10,48	PGK500x250-3-2.0	2.390
	4	900	59	15	5,92	1,02	11,61	PGK500x250-4-2.0	2.748
500 x 300	3	1080	47	17	5,77	0,99	10,31	PGK500x300-3-2.0	2.532
	4	1080	65	15	7,11	1,22	13,08	PGK500x300-4-2.0	2.924
600 x 300	3	1296	47	17	6,9	1,18	11,16	PGK600x300-3-2.0	2.692
	4	1296	65	16	8,23	1,41	11,73	PGK600x300-4-2.0	3.174
600 x 350	3	1512	47	17	8,05	1,38	12,82	PGK600x350-3-2.0	2.774
	4	1512	65	15	9,72	1,67	15	PGK600x350-4-2.0	3.274
700 x 400	3	1920	44	48	9,58	1,64	7,52	PGK700x400-3-2.0	3.446
	4	1920	67	15	12,48	2,14	14,9	PGK700x400-4-2.0	3.994
800 x 500	3	2743	48	18	13,98	2,4	11,79	PGK800x500-3-2.0	4.132
	4	2743	67	16	17,11	2,94	14,91	PGK800x500-4-2.0	4.868
1000 x 500	3	3429	48	18	17,43	2,99	14,73	PGK1000x500-3-2.0	4.618
	4	3429	68	15	22,58	3,88	26,95	PGK1000x500-4-2.0	5.690

(1) Riferita a un velocità di attraversamento di 2 m/s.

(2) Dati riferiti alle seguenti condizioni di ingresso aria T 30°C/45% U.R.

Accessori

Descrizione		Codice	Euro	Descrizione		Codice	Euro		
Valvole a due vie	1/2"	kvs 0.25	IT-ZTV15-0.25	116	Valvole a tre vie	1/2"	kvs 0.25	IT-ZTR15-0.25	146
		kvs 0.4	IT-ZTV15-0.4	116			kvs 0.4	IT-ZTR15-0.4	146
		kvs 0.6	IT-ZTV15-0.6	116			kvs 0.6	IT-ZTR15-0.6	146
		kvs 1.0	IT-ZTV15-1.0	116			kvs 1.0	IT-ZTR15-1.0	146
		kvs 1.6	IT-ZTV15-1.6	116			kvs 1.6	IT-ZTR15-1.6	146
	3/4"	kvs 2.0	IT-ZTV20-2.0	136	3/4"	kvs 2.0	IT-ZTR20-2.0	174	
		kvs 2.5	IT-ZTV20-2.5	136		kvs 2.5	IT-ZTR20-2.5	174	
		kvs 4.0	IT-ZTV20-4.0	136		kvs 4.0	IT-ZTR20-4.0	174	
		kvs 6.0	IT-ZTV20-6.0	136		kvs 6.0	IT-ZTR20-6.0	174	
	1"	kvs 8.0	IT-ZTVB25-8.0	392	1"	kvs 8.0	IT-ZTRB25-8.0	424	
	Attuatore 24V a tre punti							IT-RVAZ4-24	392
	Attuatore 24V con comando 0-10V							IT-RVAZ4-24A	534

REGOLAZIONE ARIA & TERMINALI



OPTIVENT®ULTRA

» VAV CON TECNOLOGIA A ULTRASUONI



Optivent Ultra



Un VAV rivoluzionario con tecnologia a ultrasuoni

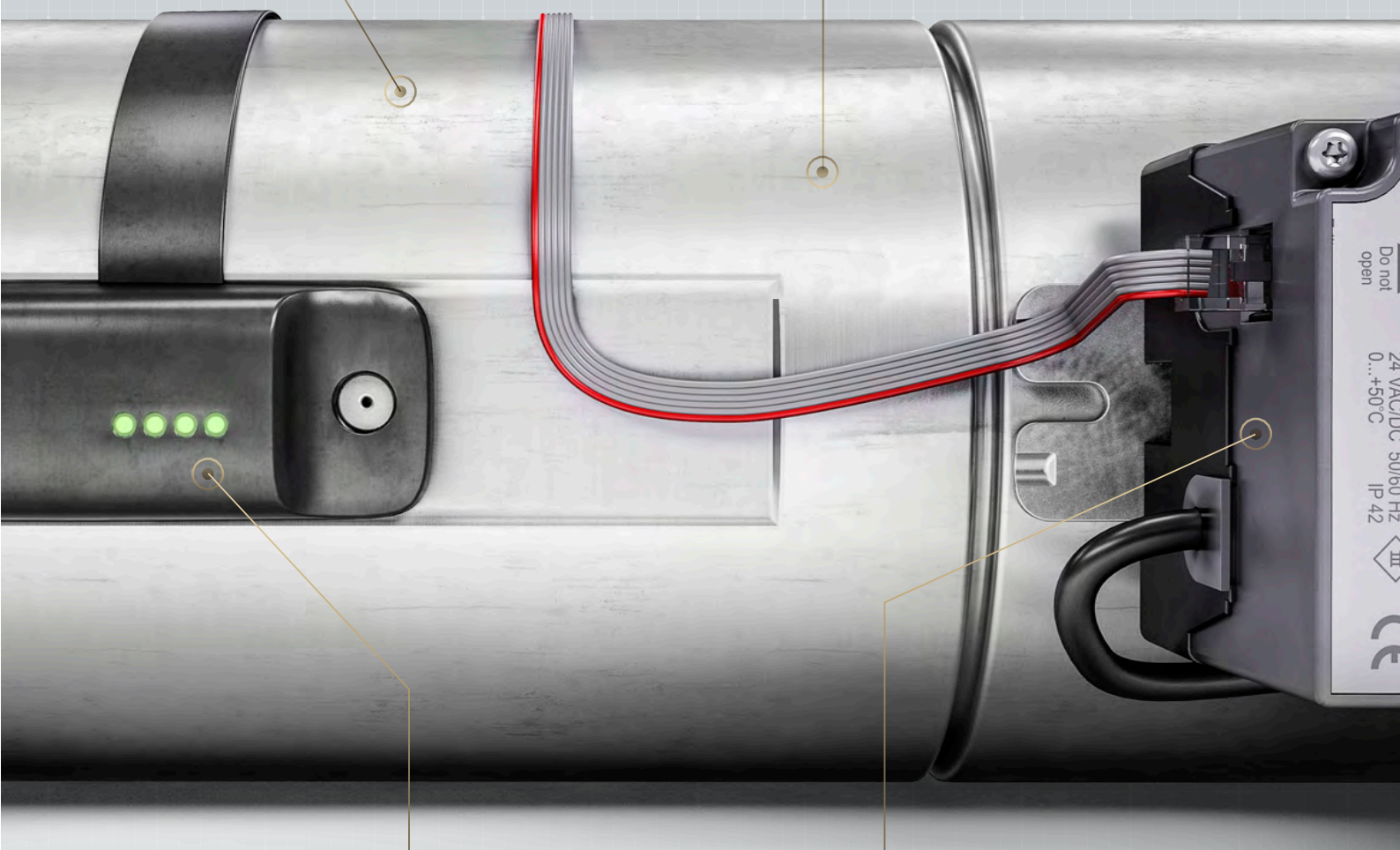
FläktGroup OPTIVENT® è una linea di regolatori VAV ottimizzati con una serie di innovazioni all'avanguardia. L'avanzata analisi del flusso d'aria basata sulla tecnologia a ultrasuoni rappresenta una nuova alba per la Demand Controlled Ventilation. Un'innovazione storica che supera i tradizionali limiti delle serrande VAV: rumorosità, turbolenze, cadute di pressione nel flusso d'aria, accuratezza della misurazione, accumulo di sporcizia e necessità di manutenzione.

OPTIVENT® ULTRA offre anche vantaggi esclusivi per progettisti, installatori e proprietari di immobili sotto molti punti di vista. Evita i rischi e gli svantaggi dei tradizionali sistemi VAV e semplifica la progettazione, l'installazione e il commissioning, riducendo il Life Cycle Cost e aumentando il livello di comfort.



Nessun sensore fisico all'interno che raccoglie polvere, induce rumore o influenza il flusso d'aria.

Ultrasound Technology* significa installazioni molto più compatte, non sono infatti necessari tratti lineari prima del regolatore VAV per garantire l'accuratezza di misura che è costante qualunque sia la tipologia di installazione.



I componenti Ultrasound Technology* trasmettono e ricevono ultrasuoni. L'intero flusso d'aria viene analizzato con elevata precisione sia alla bassa che alla alta velocità.

I controlli intelligenti rilevano la temperatura e analizzano la velocità media dell'aria con algoritmi attentamente sviluppati, ottenendo dati di alta precisione e affidabilità a lungo termine.

UltraSound
Technology
by FläktGroup



SILENZIOSITÀ



QUALITÀ
DELL'ARIA
INTERNA



FLESSIBILITÀ



PRECISIONE
& VERSATILITÀ



ELEVATA
EFFICIENZA



ESENTE DA
MANUTENZIONE

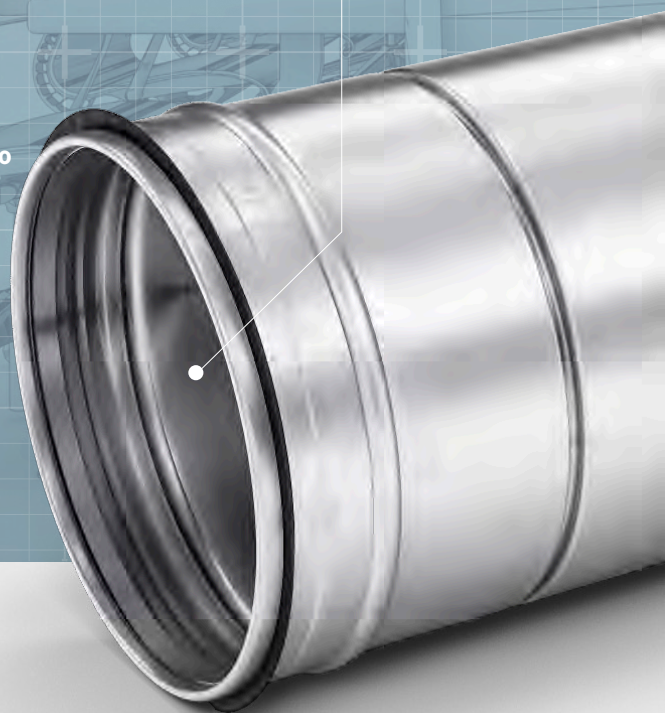
Demand Controlled Ventilation: la soluzione ideale per impianti di ventilazione performanti ed efficienti

Trascuriamo oltre il 90% del nostro tempo all'interno di edifici che, con lo scopo di ridurre i consumi energetici, stanno diventando sempre più a tenuta d'aria. Questo implica che una ventilazione e un ricambio d'aria ben progettati stiano diventando elementi essenziali per garantire la qualità dell'aria dei nostri ambienti. Non solo per motivi di comfort, ma anche per permettere alle persone di rendere al meglio: per migliorare l'apprendimento a scuola, per aumentare la produttività sui luoghi di lavoro o per ridurre i tempi di permanenza negli ospedali e nelle strutture sanitarie.

Un sistema DCV (Demand Controlled Ventilation) misura la richiesta istantanea di ventilazione nell'ambiente e si adatta per fornire ciò che è necessario, né più né meno.

Grazie a prodotti sempre più evoluti e attenti a queste problematiche, oggi si possono facilmente realizzare soluzioni che ottimizzano le prestazioni del sistema di ventilazione e garantiscono la qualità dell'aria dell'ambiente.

Nessun sensore fisico all'interno
che raccoglie polvere, induce
rumore e influenza il flusso d'aria.



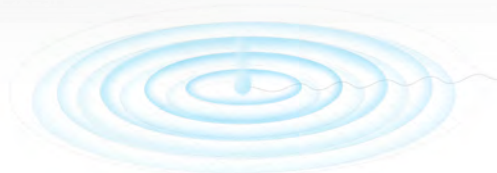
OPTIVENT ULTRA: un VAV rivoluzionario con tecnologia a ultrasuoni

FläktGroup Optivent ULTRA è la gamma di regolatori VAV ottimizzati con una serie di innovazioni all'avanguardia.

Grazie alla tecnologia a ultrasuoni, la misura della portata d'aria viene effettuata senza alcun sensore fisico all'interno del flusso d'aria garantendo una misura di qualità, senza peggioramento nel tempo e con bassi livelli di rumorosità.

Optivent ULTRA significa installazioni molto più semplici e compatte grazie all'eliminazione dei tratti lineari prima del regolatore VAV.

Grazie al sistema di regolazione di ultima generazione, viene misurata non solo la velocità dell'aria ma anche la sua temperatura; tutti questi dati sono disponibili per la lettura e regolazione nel sistema BMS.



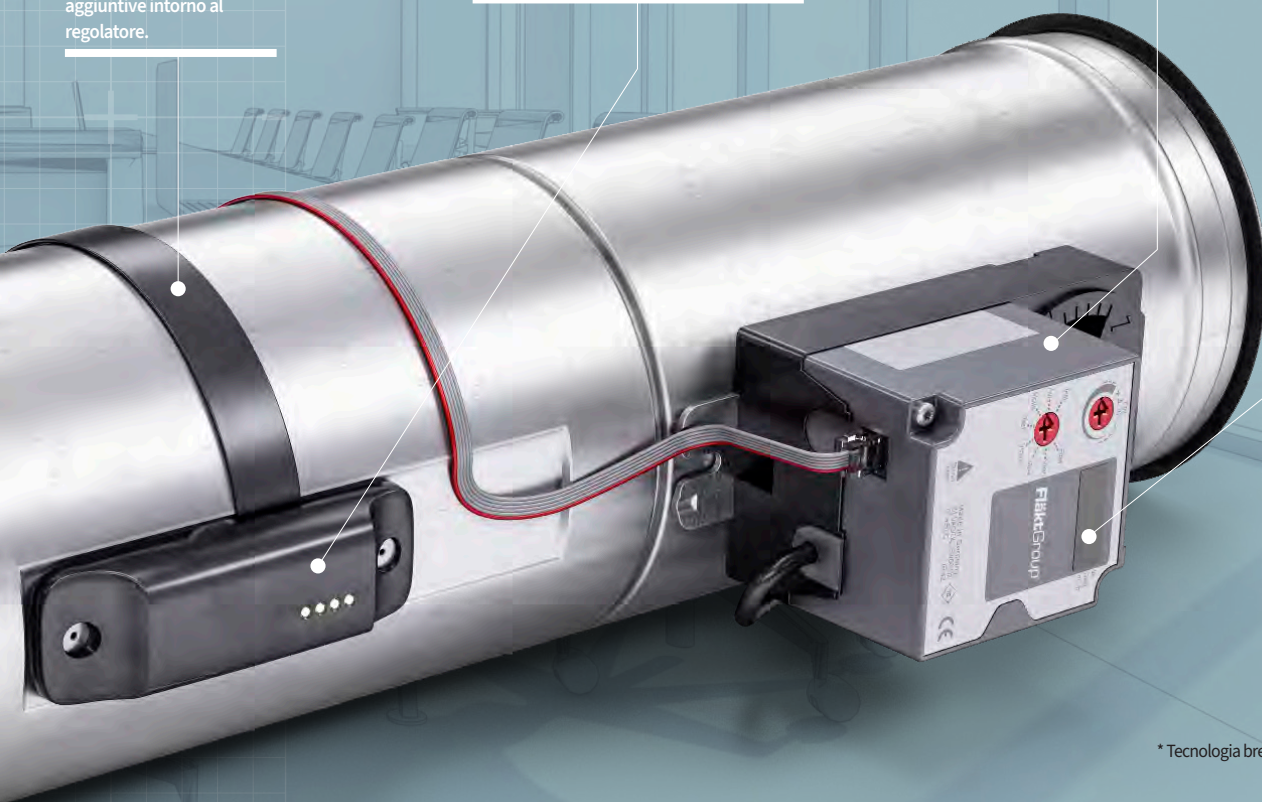
UltraSound
Technology
by FläktGroup

Tecnologia a ultrasuoni significa installazioni molto più compatte, che non richiedono distanze di sicurezza aggiuntive intorno al regolatore.

I componenti Ultrasound Technology[®] trasmettono e ricevono ultrasuoni. L'intero flusso d'aria viene analizzato con elevata precisione in una gamma molto ampia di velocità dell'aria (da 0,5 a 15 m/s).

I controlli intelligenti rilevano la temperatura e analizzano la velocità media dell'aria con algoritmi attentamente sviluppati, ottenendo dati di alta precisione e affidabilità a lungo termine.

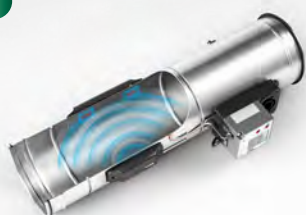
Il regolatore è estremamente semplice da configurare e utilizzare. Il display digitale integrato mostra la portata trattata in tempo reale.



* Tecnologia brevettata da FlaktGroup

OPTIVENT[®] ULTRA CON TECNOLOGIA A ULTRASUONI

1



2



3



VELOCITA' DELL' ARIA = 0

- Quando l'aria all'interno del condotto non si muove, le onde sonore si irradiano dal trasmettitore in maniera perfettamente uniforme.
- I due sensori di ricezione rileveranno le onde sonore esattamente nello stesso istante senza alcun sfasamento.

BASSA VELOCITA' DELL' ARIA

- Quando l'aria si muove a basse velocità le onde iniziano a deviare; questa deviazione può essere osservata grazie alla misurazione dello sfasamento tra i due ricevitori.
- Poiché l'intera sezione trasversale del flusso d'aria influisce sulle onde, anche piccoli movimenti sono registrati correttamente.

ALTA VELOCITA' DELL' ARIA

- Quando l'aria si muove ad alte velocità la deviazione delle onde diventa maggiore.
- In questo caso un sensore fisico all'interno del flusso d'aria provocherebbe una sensibile caduta di pressione con rischi di causare turbolenze e rumore indesiderato.

» OPTIVENT® ULTRA REGOLATORI DI PORTATA



INDOOR AIR



AIR MANAGEMENT



Regolatori di portata circolari in esecuzione standard (ULSA) e isolata (ULDA)

Offrono tutti i vantaggi della serie di regolatori VAV Optivent® abbinandoli alla rivoluzionaria tecnologia ULTRASOUND per la misurazione della portata d'aria. Questa tecnologia garantisce un'elevatissima precisione di misura anche a velocità di attraversamento molto basse; inoltre, grazie all'assenza di ostacoli nel flusso d'aria, è caratterizzata da livelli sonori molto contenuti.

Infine, grazie all'assenza di sensori fisici nel flusso d'aria è esente da qualsiasi manutenzione e la precisione di lettura rimane invariata nel tempo.

Costruzione in lamiera di acciaio con guarnizioni di tenuta sugli imbrocchi.

Il regolatore è di norma equipaggiato con attuatore compatto 227VMZ-MB con segnale d'ingresso 0-10V + Modbus e display alfanumerico per la lettura della portata trattata.

Taratura del regolatore semplicissima e veloce grazie al display alfanumerico.

Codice:

ULaA-b-ccc-d

Esecuzione (a)

S = Standard
D = Isolata

Attuatore (b)

5 = Regolatore compatto per Modbus 227VMZ-MB

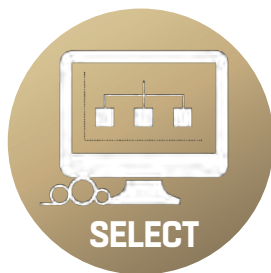
8 = Regolatore compatto per BACnet 327VMZ-BN

Taglia (ccc)

100, 125, 160, 200, 250, 315, 400, 500, 630

Materiale (d)

1 = Lamiera d'acciaio zincato, classe di corrosione C3



SELECT

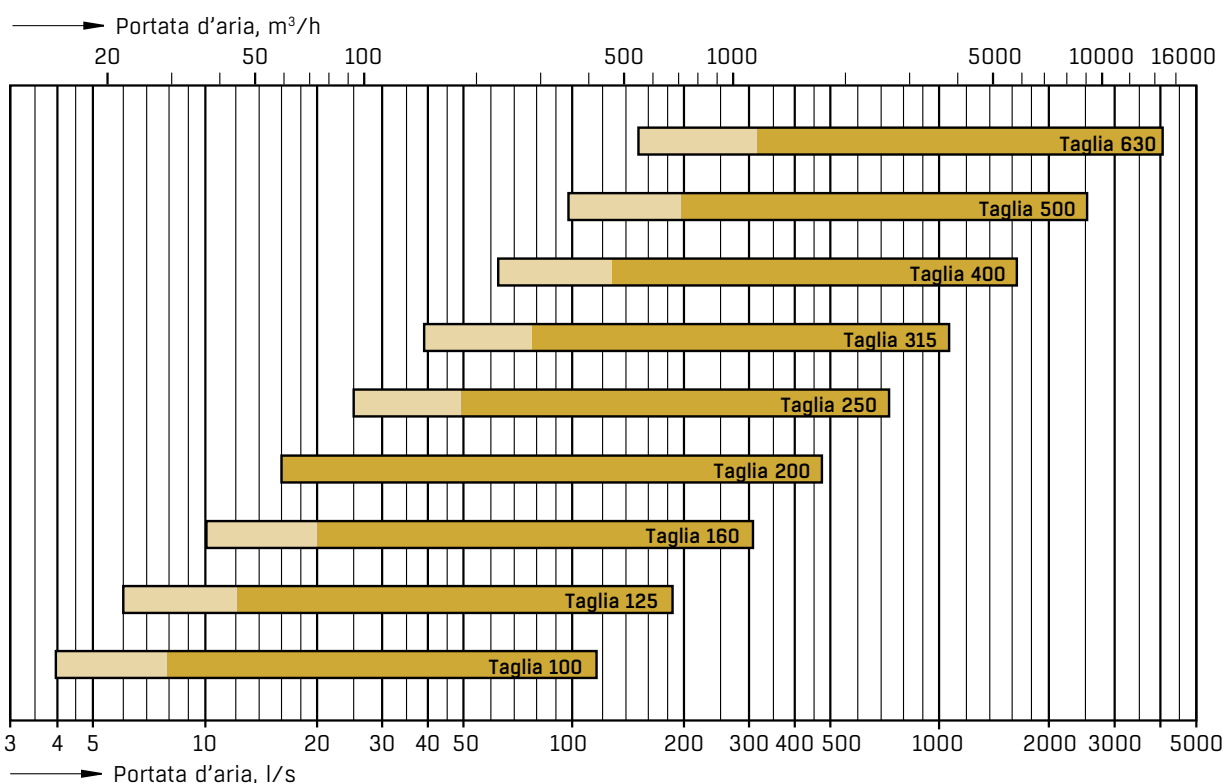
Scegli il tuo modello
con Select



SELECT

Prezzi visibili sul software
di selezione Select
select.flaktgroup.com

Tabella di selezione rapida

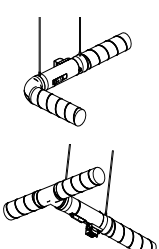


» OPTIVENT® ULTRA REGOLATORI DI PORTATA

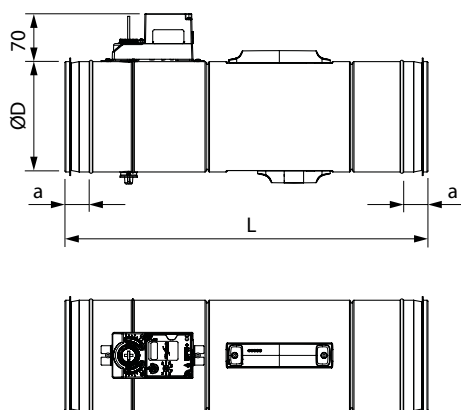
Dati tecnici

Taglia	Vmin (m³/h) (0,5 m/s)	Vmax (m³/h) (15 m/s)
100	15	425
125	20	665
160	35	1085
200	55	1695
250	90	2650
315	140	4210
400	225	6785
500	355	10605
630	560	16835

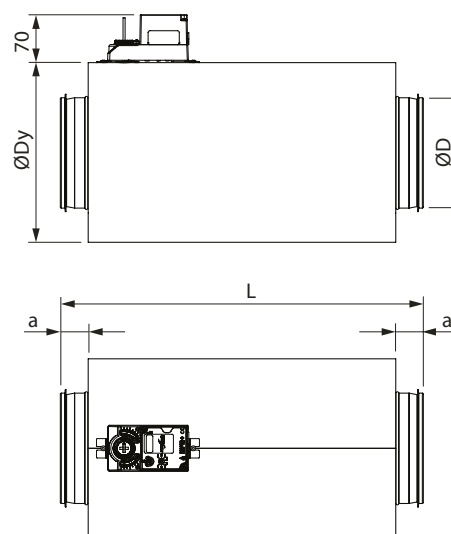
Accuratezza di misura

Installazione	Velocità dell'aria (m/s)		
	0,5 - 1	> 1	> 4
Dopo curve o diramazioni (distanza di sicurezza = 0)	 $\pm 10\%$ o 1 l/s	$\pm 8\%$	$\pm 6\%$
In tratti dritti (distanza da curve o diramazioni > 2xD)		$\pm 8\%$ o 1 l/s	$\pm 5\%$

ULSA



ULDA



Dimensioni in mm e pesi ULSA

Taglia	ØD	a	L	Peso (kg)
100	99	35	461	1,5
125	124	35	489	1,8
160	159	35	524	2,3
200	199	35	585	3
250	249	40	650	4,2
315	314	40	813	5,8
400	399	60	950	12,7
500	499	60	1000	16,6
630	629	60	1150	24

Dimensioni in mm e pesi ULDA

Taglia	ØD	ØDy	a	L	Peso (kg)
100	99	200	35	461	3,1
125	124	225	35	489	3,7
160	159	260	35	524	4,7
200	199	300	35	585	6,2
250	249	350	40	650	8,1
315	314	415	40	813	12,2
400	399	500	60	950	22
500	499	600	60	1000	28,5
630	629	730	60	1150	41,3



OPTIVENT® UltraSafe

» REGOLATORI DI PORTATA TAGLIAFUOCO

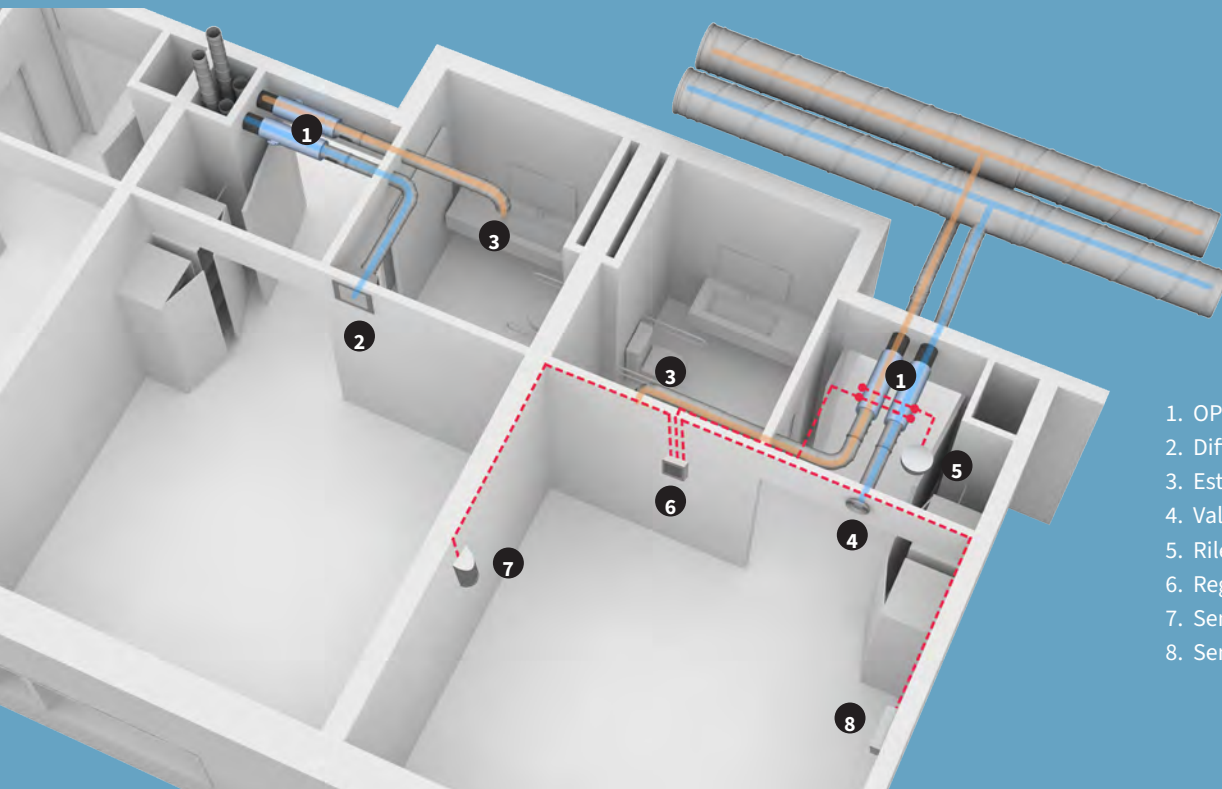
Vantaggi di UltraSafe

- Diagnostica automatica della serranda tagliafuoco per una maggiore sicurezza antincendio.
- Tempi di installazione notevolmente più rapidi.
- Costi di progettazione, installazione, messa in servizio, nonché di esercizio e manutenzione ridotti.
- Risparmio di spazio in installazioni complesse.
- Misurazione della portata a ultrasuoni: elevata precisione, ridotto sporco, minore sensibilità ai disturbi determinati da ostacoli o curve, livello sonoro limitato, minori perdite di carico.

Tecnologia rivoluzionaria 4 in 1

OPTIVENT® UltraSafe combina le funzioni di regolatore di portata, serranda tagliafuoco, sistema di controllo della serranda tagliafuoco e silenziatore, tutto in un'unica unità compatta. UltraSafe può essere utilizzato per la ventilazione di mandata e ripresa in uffici, istituti scolastici, strutture sanitarie, appartamenti, hotel ed edifici pubblici.

UltraSafe è progettata per garantire semplicità e praticità: per questo dispone di test automatici di autodiagnostica, bassa rumorosità e soprattutto dimensioni compatte. In pratica, ciò significa meno spazio necessario nell'edificio per la sua installazione, il che semplifica tutte le fasi del progetto. Poiché UltraSafe sostituisce diversi prodotti separati, consente una progettazione, un'installazione, una messa in servizio e una manutenzione più rapide e semplici.



1. OPTIVENT UltraSafe USFA
2. Diffusore di mandata
3. Estrazione
4. Valvola di mandata
5. Rilevatore di fumo
6. Regolatore ambiente
7. Sensore di presenza
8. Sensore di temperatura e CO₂

QUALI SONO LE PRINCIPALI SFIDE DELL'EDILIZIA OGGI?

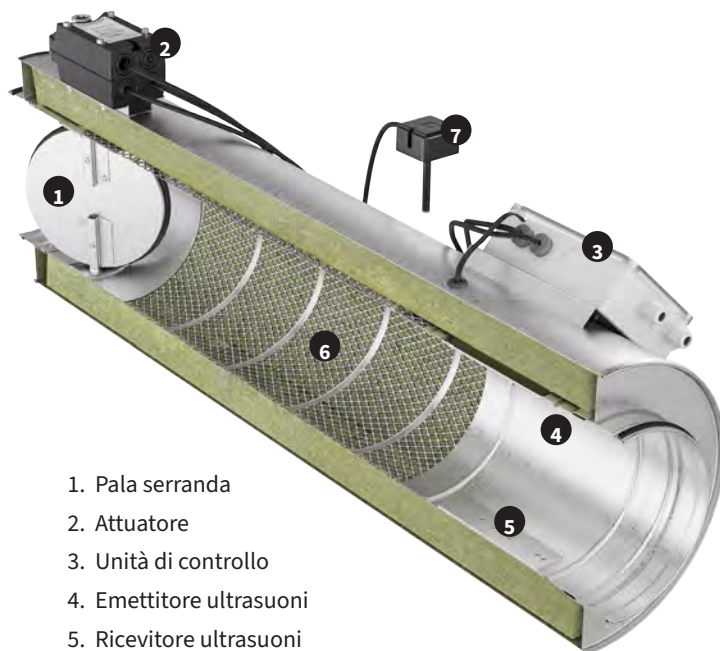
Spesso gli edifici hanno uno spazio molto limitato per l'installazione degli impianti meccanici. Scegliendo UltraSafe si risparmia circa il 50% dello spazio necessario rispetto all'installazione di prodotti separati per serrande VAV, serrande tagliafuoco e silenziatori.

In base allo standard di prodotto, le serrande tagliafuoco devono essere testate almeno due volte all'anno. UltraSafe semplifica questo processo grazie alle funzioni integrate di autodiagnostica. UltraSafe è ideale per applicazioni in cui la regolazione della portata e la sicurezza antincendio sono essenziali all'interno della stanza.

Il processo di installazione può spesso richiedere molto tempo ed essere costoso. Utilizzando sistemi come UltraSafe è possibile semplificare notevolmente l'installazione in loco, con conseguenti risparmi sui costi.

ULTRASAFE PER LA SOSTENIBILITA'

UltraSafe contribuisce al risparmio energetico e alla riduzione dell'impatto ambientale senza compromettere la qualità dell'aria interna.



1. Pala serranda
2. Attuatore
3. Unità di controllo
4. Emittitore ultrasuoni
5. Ricevitore ultrasuoni
6. Silenziatore
7. Termofusibile

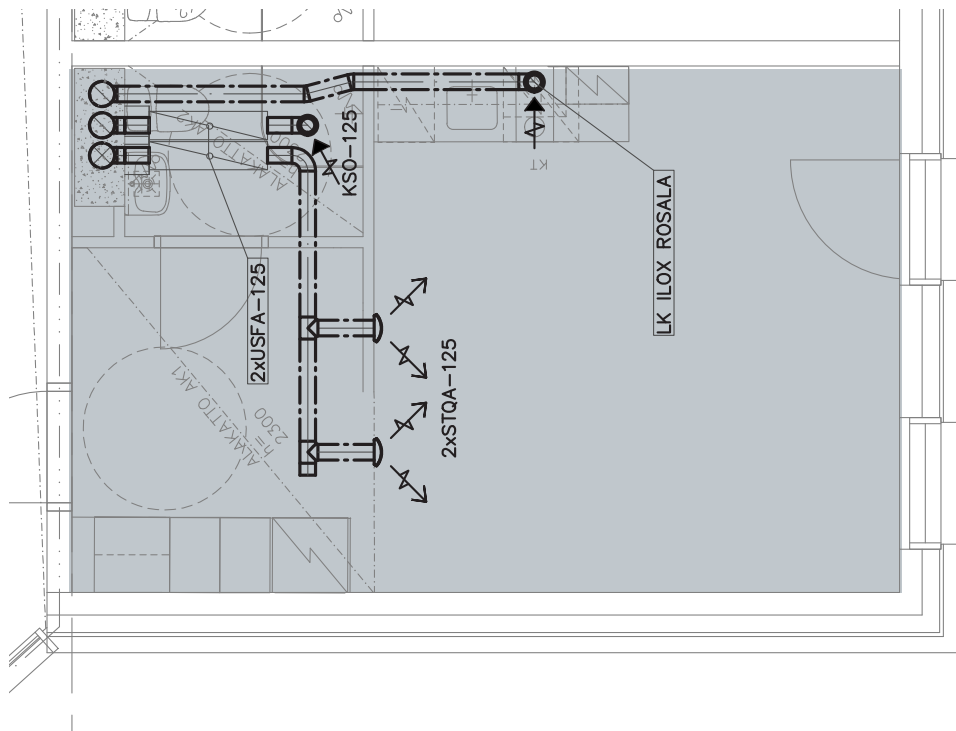
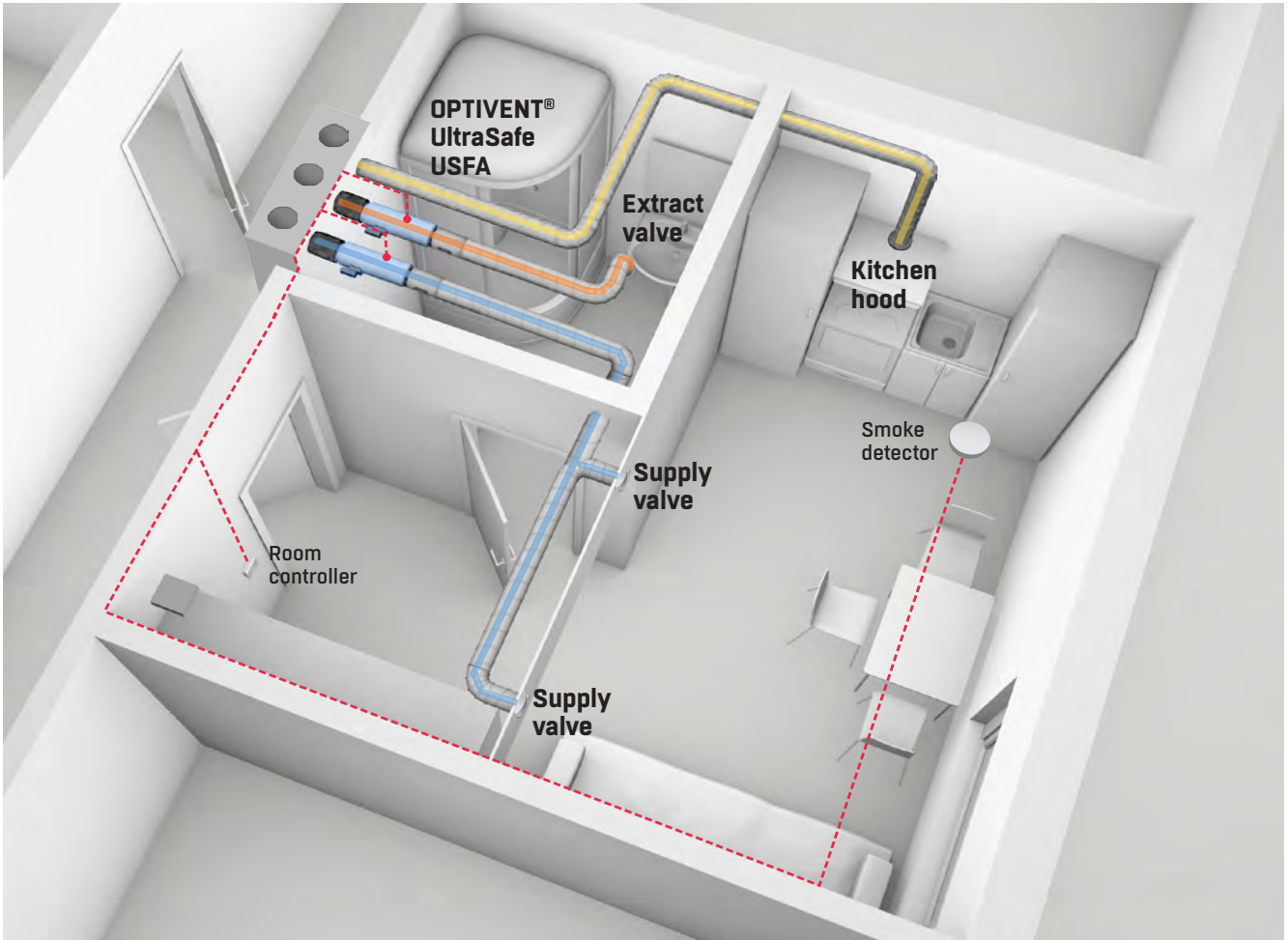
FUNZIONALITA'



- **Protocolli di comunicazione BMS:** Modbus RTU, Modbus IP, BACnet MS/TP & BACnet IP
- **Protocolli di connessione wireless:** Bluetooth v4.2 BLE, Wi-Fi
- **Porta USB Mini-B:** alimentazione ausiliaria esterna (input) per l'unità di controllo utilizzando ad esempio un power bank USB per effettuare impostazioni in assenza di alimentazione principale
- **Mobile application:** applicazione mobile di commissioning per sistema operativo Android utilizzando connessione Bluetooth
- **Segnale acustico per la localizzazione del dispositivo:** indicatore acustico per rendere il dispositivo più facile da trovare
- **Allarmi:** funzioni integrate per il rilevamento di anomalie
- **Uscita allarme di servizio:** uscita relè allarme di servizio (ad esempio per indicare la necessità di manutenzione tramite una spia luminosa)
- **Regolatore ambiente:** interfaccia per il controllo diretto della portata dell'aria tramite unità di controllo remota
- **Misurazione di portata:** ampio intervallo di misurazione di portata per velocità dell'aria comprese tra 0,5 m/s e 8 m/s
- **Tecnologia FläktGroup UltraSound Integrata:** misurazione precisa della portata basata sulla tecnologia a ultrasuoni
- **Misurazione integrata della temperatura:** sensore di temperatura integrato nel PCB per la misurazione della temperatura dell'aria nel canale
- **Indicazione della posizione relativa della serranda:** indicazione della posizione relativa dell'attuatore della serranda tramite uscita analogica o bus
- **Indicazione della posizione della serranda per il sistema di controllo esterno (FläktGroup ISYteq FICO):** interfaccia per i sistemi esterni di controllo delle serrande tagliafuoco . OPTIVENT® UltraSafe agisce come una serranda tagliafuoco tradizionale con dispositivi di segnalazione del posizionamento dell'attuatore e della pala
- **Calendario e timer integrati:** autodiagnostica automatica della serranda tagliafuoco in base all'intervallo selezionato nel calendario
- **Uscita allarme antincendio:** uscita relè allarme antincendio (ad esempio per il controllo diretto di un dispositivo di allarme antincendio come una sirena o una spia luminosa)
- **Ingresso rilevatore fumo:** ingresso per rilevatori fumo tipo FDKC, FDRC

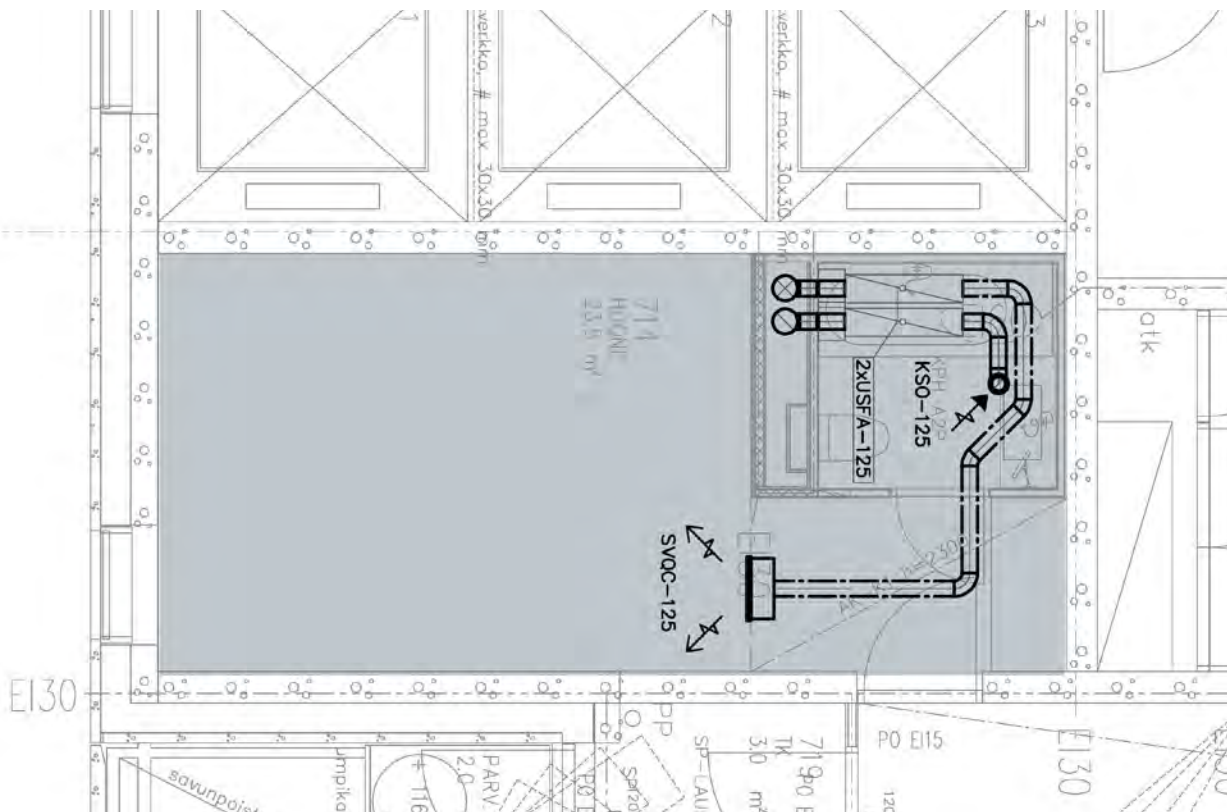
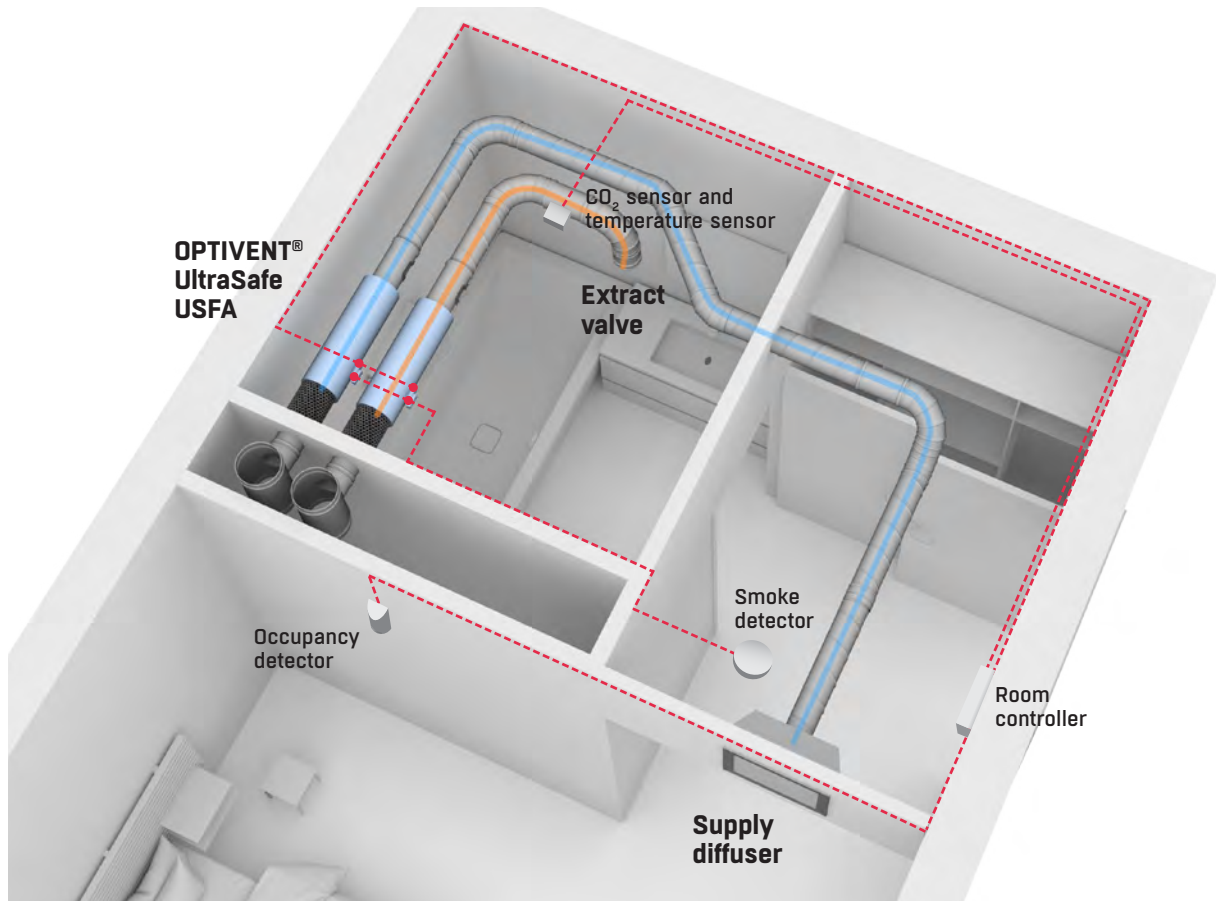
APPLICAZIONI

Appartamenti



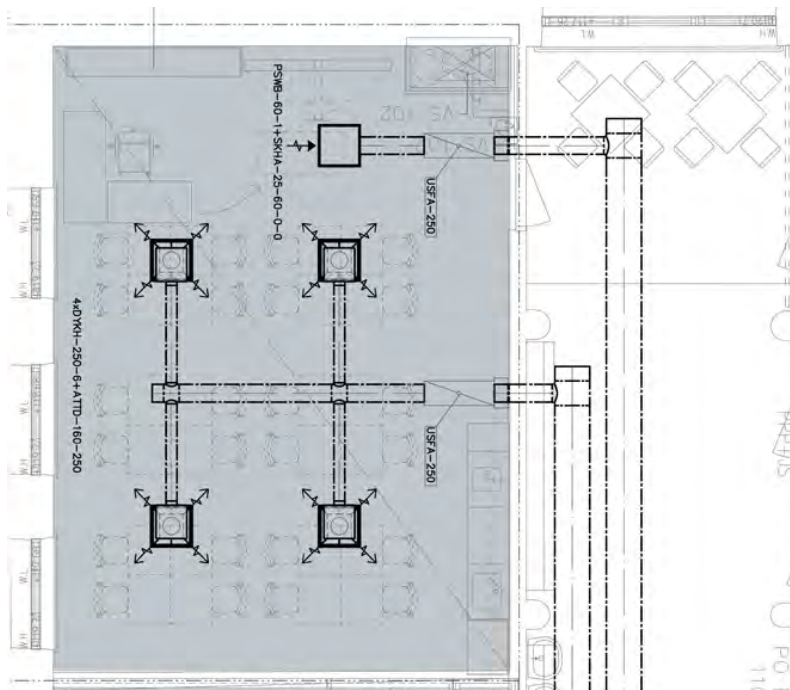
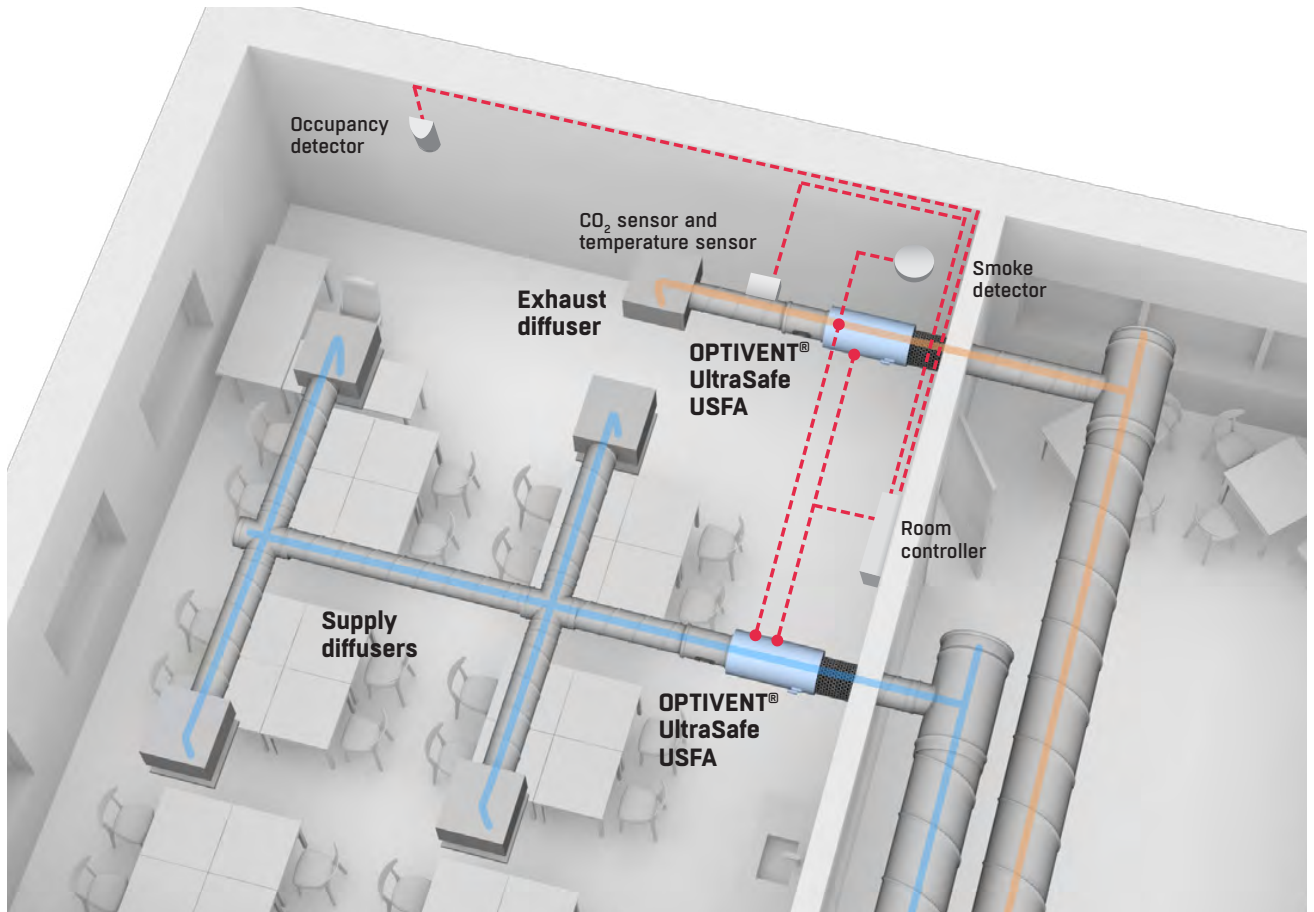
APPLICAZIONI

Hotel



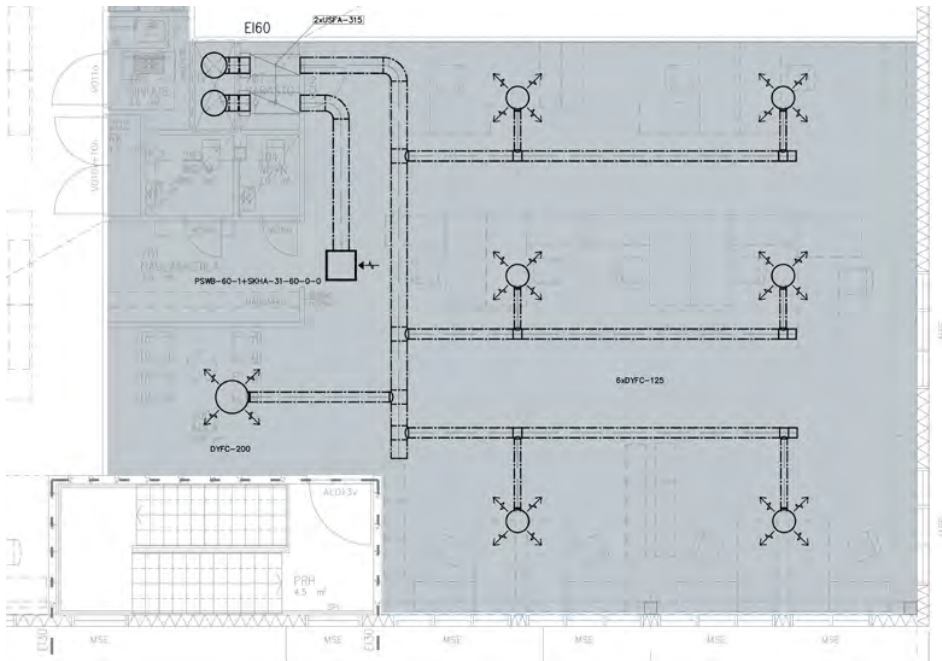
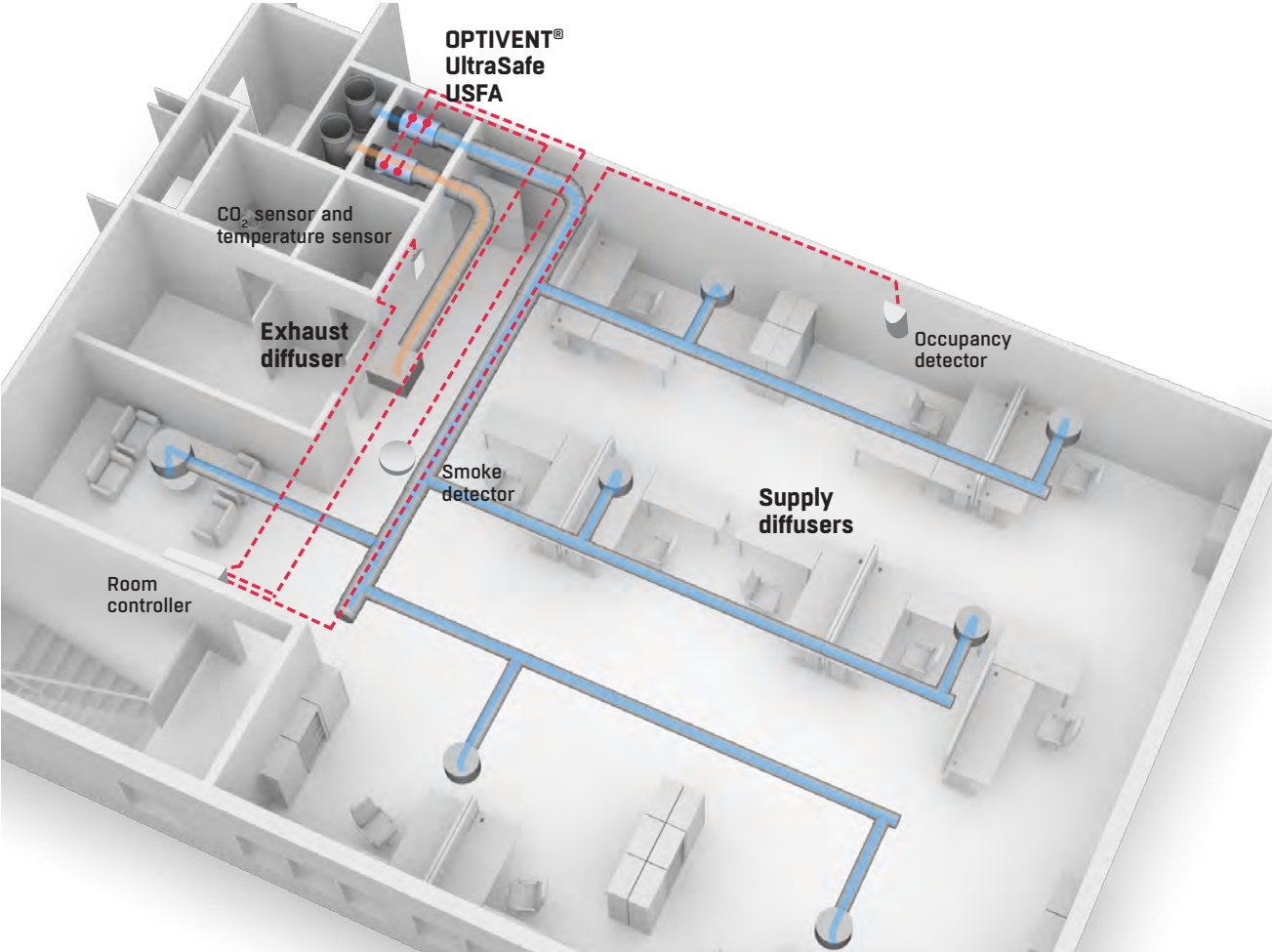
APPLICAZIONI

Scuole



APPLICAZIONI

Uffici



» OPTIVENT® ULTRASAFE REGOLATORI DI PORTATA



INDOOR AIR



AIR MANAGEMENT



Regolatori di portata tagliafuoco circolari (USFA)

I regolatori di portata OPTIVENT® UltraSafe combinano le funzioni di regolatore VAV, serranda tagliafuoco e silenziatore in un unico prodotto.

UltraSafe può essere utilizzato per la ventilazione di mandata e ripresa in uffici, istituti scolastici, strutture sanitarie, appartamenti, hotel ed edifici pubblici.

OPTIVENT® UltraSafe integra la rivoluzionaria tecnologia ULTRASOUND per la misurazione della portata d'aria. Questa tecnologia garantisce un'elevatissima precisione di misura anche a velocità di attraversamento molto basse; inoltre, grazie all'assenza di ostacoli nel flusso d'aria, è caratterizzata da livelli sonori molto contenuti.

I regolatori di portata OPTIVENT® UltraSafe hanno dimensioni ridotte, installazione e messa in servizio rapide e funzioni di autodiagnostica.

Classe di resistenza al fuoco E 120 S ed EI 60 S. Cassa della serranda in lamiera di acciaio zincato a caldo, pala in acciaio zincato a caldo (E 120 S) e acciaio zincato a caldo + calcio silicato (EI 60 S).

Il dispositivo può essere controllato con un'App Mobile o BMS. I protocolli di comunicazione BMS supportati sono Modbus RTU e IP e BACnet MS/TP e IP come standard, mentre i protocolli wireless supportati sono Bluetooth e Wi-Fi. Porta USB Mini-B per alimentazione ausiliaria esterna. Calibrazione automatica all'accensione. Classe 3 di tenuta all'aria della serranda e classe B per l'involucro secondo EN 1751:2014.

Codice:

USFA-a-bbb-c-d

Protocollo comunicazione (a)

7 = Modbus (impostazione di fabbrica) e BACnet

Taglia (bbb)

125, 160, 200, 250, 315

Classe di resistenza al fuoco (c)

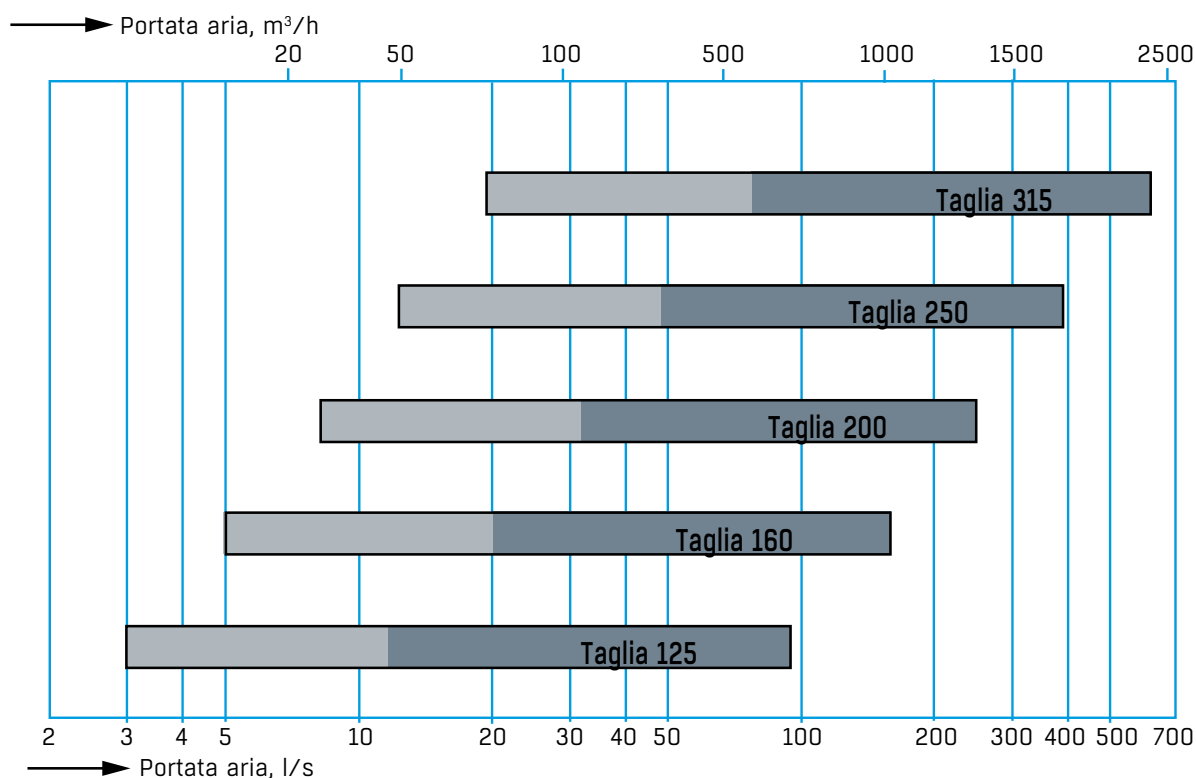
1 = E 120 S

2 = EI 60 S (posizione di sicurezza d = 1)

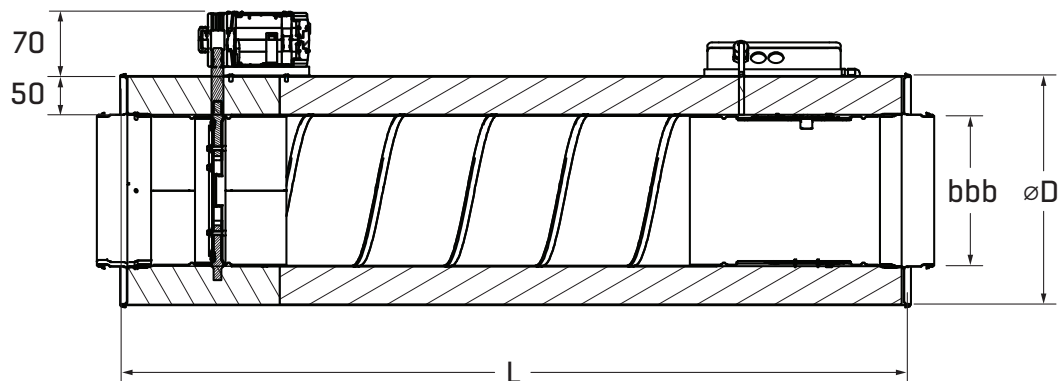
Posizione di sicurezza (d)

1 = chiusa in caso di incendio

Tabella di selezione rapida



» OPTIVENT® ULTRASAFE REGOLATORI DI PORTATA

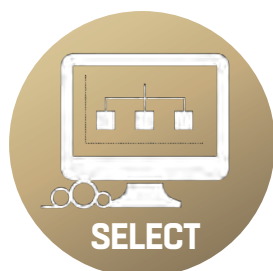


Dimensioni in mm e pesi

Taglia bbb	L	øD	Peso (kg)
125	945	225	9,8
160	1030	260	10,9
200	1030	300	13,2
250	1115	350	16,8
315	1115	415	21,8

Classe di resistenza al fuoco

Taglia	Pala	Installazione a distanza di elementi costruttivi	Resistenza al fuoco	Pressione nel test di resistenza al fuoco (Pa)
125 - 315	Isolata	x	EI 60 (ve i <-> o) S	300
	Non isolata	x	E 120 (ve i <-> o) S	300



Scegli il tuo modello con Select



Prezzi visibili sul software di selezione Select
select.flaktgroup.com

» OPTIVENT EMSS-EMSD REGOLATORI DI PORTATA



INDOOR AIR



AIR MANAGEMENT



Regolatori di portata circolari per impianti VAV/DCV

Regolatori di portata circolari in esecuzione standard (EMSS) e isolata (EMSD). Costruzione in lamiera di acciaio con guarnizioni di tenuta sugli imbrocchi. Il regolatore è di norma equipaggiato con attuatore compatto 327VMZ-MB con segnale d'ingresso 0-10V + Modbus e display alfanumerico per la lettura della portata trattata.

Taratura del regolatore semplicissima e veloce grazie al display alfanumerico.

Codice:

EMSa-b-ccc-d-e

Esecuzione (a)

- S = standard
- D = isolata

Attuatore (b)

- 2 = Regolatore compatto D3-MP
- 3 = Regolatore compatto per KNX
- 7 = Regolatore compatto per Modbus 327VMZ-MB

Taglia (ccc)

- 100, 125, 160, 200,
- 250, 315, 400, 500, 630

Materiale (d)

- 1 = Classe di corrosività C3, lamiera di acciaio zincato
- 2 = Classe di corrosività C4, acciaio resistente all'acido (AISI 316)
(si applica alle parti in contatto con l'aria di ventilazione)

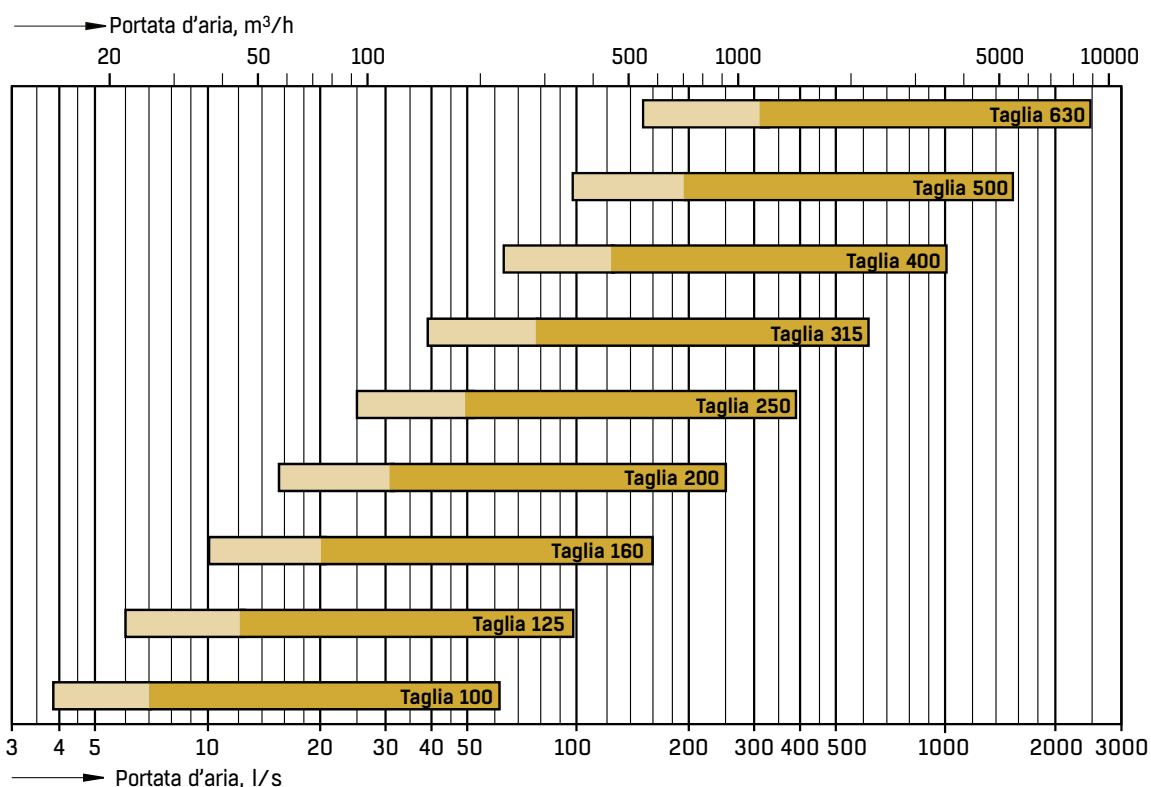
Classe di tenuta (e)

- 2 = CEN3

Dati tecnici

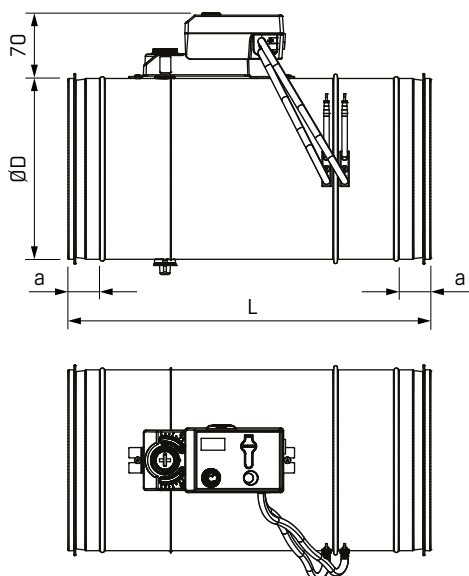
Taglia	Vmin (m ³ /h) (1,0 m/s)	Vmax (m ³ /h) (8,0 m/s)
100	30	225
125	45	355
160	70	580
200	115	905
250	175	1415
315	280	2245
400	450	3620
500	705	5655
630	1120	8980

Tabella di selezione rapida

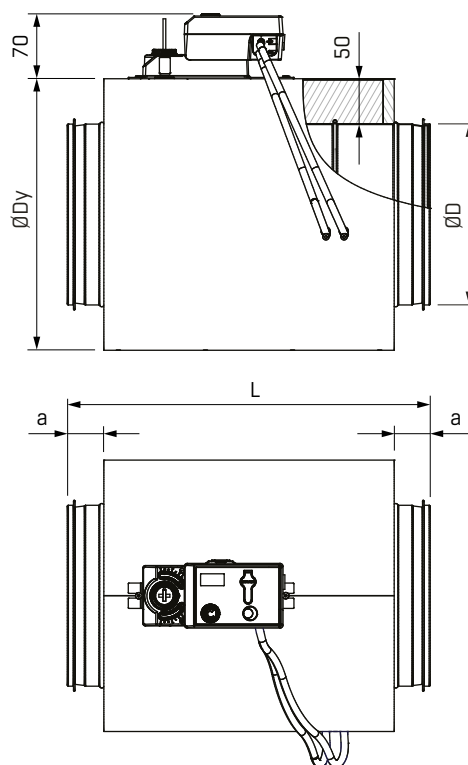


» OPTIVENT EMSS-EMSD REGOLATORI DI PORTATA

EMSS



EMSD

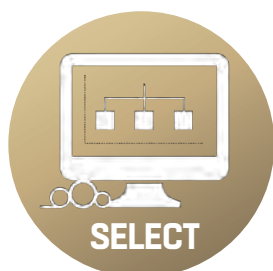


Dimensioni in mm e pesi EMSS

Taglia	ØD	a	L	Peso (kg)
100	99	35	400	1,4
125	124	35	400	1,7
160	159	35	400	2,2
200	199	35	400	2,7
250	249	40	580	4,1
315	314	40	580	5,4
400	399	60	650	9,3
500	499	60	850	14,2
630	629	60	850	19,5

Dimensioni in mm e pesi EMSD

Taglia	ØD	ØDy	a	L	Peso (kg)
100	99	200	35	400	2,5
125	124	225	35	400	2,9
160	159	260	35	400	3,4
200	199	300	35	400	4
250	249	350	40	580	6,5
315	314	415	40	580	7,9
400	399	500	60	650	11,8
500	499	600	60	850	19
630	629	730	60	850	24



Scegli il tuo modello
con Select



Prezzi visibili sul software
di selezione Select
select.flaktgroup.com



INDOOR AIR



AIR MANAGEMENT

» OPTIVENT EMXS-EMXD *REGOLATORI DI PORTATA AD AZIONE RAPIDA*



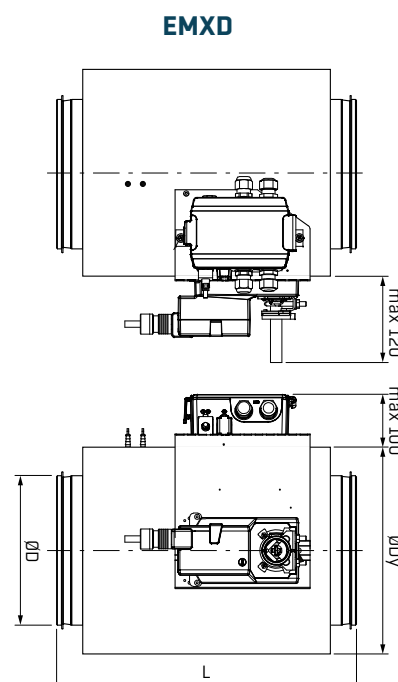
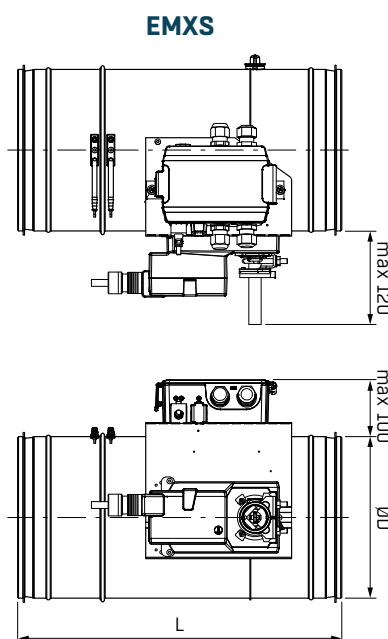
Regolatori di portata circolari ad azione rapida per applicazioni speciali VAV/DCV

Regolatori di portata circolari in esecuzione standard (EMXS) ed isolata (EMXD), adatti per applicazioni speciali dove è richiesta una risposta rapida del sistema, ad esempio laboratori in pressione/depressione con cappe aspiranti.

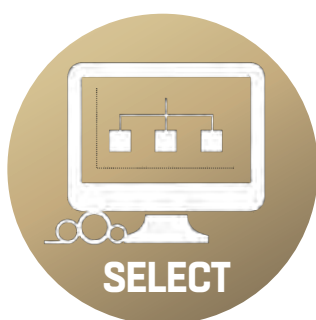
Costruzione in lamiera di acciaio zincato con guarnizione di tenuta sugli imbrocchi. Attuatore rotativo Belimo LMQ24A-VST, alimentazione AC/DC 24V, tempo di azionamento motore 2,5 s/90° con controller Belimo VRU-03-BAC completo di sensore di pressione integrato. Segnale di controllo 0(2)-10V protocollo di comunicazione Modbus RTU BACnet MS/TP.

Codice: **EMXa-6-ccc-d-2**

- Esecuzione (a)**
S = standard
D = isolata
- Attuatore**
6 = rapido
- Taglia (ccc)**
100, 125, 160, 200, 250, 315, 400
- Materiale (d)**
1 = lamiera d'acciaio zincato, classe di corrosione 3
2 = acciaio inox AISI 316, classe di corrosione 4 (si applica alle parti in contatto con l'aria di ventilazione)
- Classe di tenuta**
2 = CEN3



Scegli il tuo modello con Select



Prezzi visibili sul software di selezione Select select.flaktgroup.com



Dati tecnici		
Taglia	Vnom (l/s)	Vmin (l/s)
100	63	3
125	98	5
160	161	8
200	521	12
250	393	19
315	623	30
400	1010	50

Dimensioni in mm			
Taglia	ØD	ØDy	L
100	99	200	400
125	124	225	400
160	159	260	400
200	199	300	400
250	249	350	580
315	314	415	580
400	399	500	650

» OPTIVENT EMPA-EMPD REGOLATORI DI PRESSIONE



INDOOR AIR



AIR MANAGEMENT



Regolatori di pressione circolari per impianti VAV/DCV

Regolatori di pressione circolari in esecuzione standard (EMPA) e isolata (EMPD).
 Pressione massima: 300 Pa
 Costruzione in lamiera di acciaio con guarnizioni di tenuta sugli imbrocchi.
 Il regolatore è di norma equipaggiato con attuatore compatto 327VMZ-MB con segnale d'ingresso 0-10V + Modbus e display alfanumerico per la lettura della pressione statica nel canale.
 Taratura del regolatore semplicissima e veloce grazie al display alfanumerico.

Codice: EMPa-b-ccc

Esecuzione (a)

A = standard

D = isolata

Attuatore (b)

7 = per Modbus 327VMZ-MB

Taglia (ccc)

100, 125, 160, 200, 250,

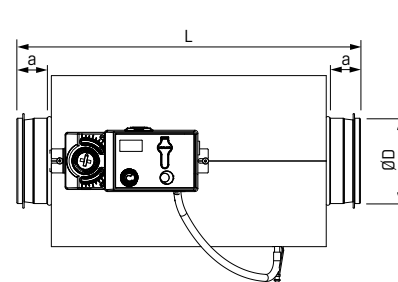
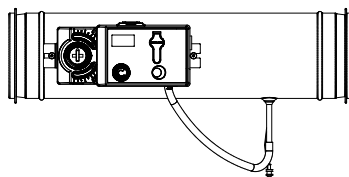
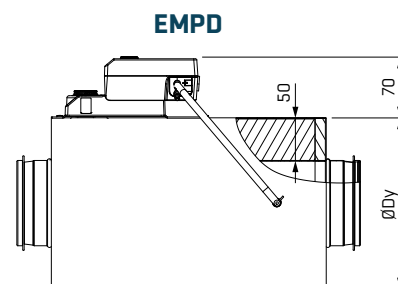
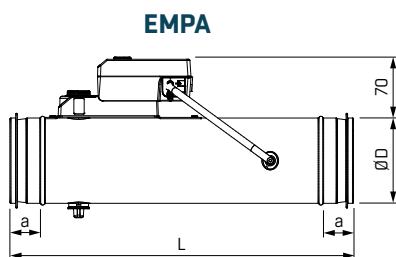
315, 400, 500, 630

Materiale

Lamiera d'acciaio zincato, classe di corrosione 3

Classe di tenuta

CEN3, pala con guarnizione



Dati tecnici

Taglia	Vmin (m³/h) (1 m/s)	Vmax (m³/h) (8 m/s)
100	30	225
125	45	355
160	70	580
200	115	905
250	175	1.415
315	280	2.245
400	450	3.620
500	705	5.655
630	1120	8.980

Dimensioni in mm e pesi

Taglia	ØD	ØDy	a	L	Peso (kg) EMPA	Peso (kg) EMPD
100	99	200	35	400	1,4	2,8
125	124	225	35	400	1,7	4
160	159	260	35	400	2,2	3,3
200	199	300	35	400	2,7	4,1
250	249	350	40	580	4,1	5,8
315	314	415	40	580	5,4	10,2
400	399	500	60	650	9,3	17,5
500	499	600	60	850	14,2	27,4
630	629	730	60	850	19,5	35,7

Scegli il tuo modello con Select



Prezzi visibili sul software di selezione Select
select.flaktgroup.com



» OPTIVENT ERVA *REGOLATORI DI PORTATA*



INDOOR AIR



AIR MANAGEMENT



Regolatori di portata rettangolari per impianti VAV/DCV

Regolatori di portata rettangolari in esecuzione standard e isolata per impianti VAV e CAV.

Disponibili in un'ampia gamma di misure, con display alfanumerico per la lettura della portata trattata e della pressione.

Classe di tenuta all'aria CEN2.

Il regolatore è di norma equipaggiato con attuatore compatto 327VMZ-MB con segnale d'ingresso 0-10V + Modbus; altre soluzioni sono disponibili su richiesta. Taratura del regolatore semplicissima e veloce grazie al display alfanumerico.

Codice: ERVA-a-bbb-ccc-d-e

Attuatore (a)

2 = Regolatore compatto D3-MP

3 = Regolatore compatto KNX

4 = Regolatore alternativo

(codice a parte)

7 = Regolatore compatto

per Modbus 327VMZ-MB

Larghezza W (bbb) in cm

020, 025, 030, 035, 040, 045,

050, 055, 060, 070, 080, 100,

120, 140, 160

Altezza H (ccc) in cm

020, 025, 030, 040, 050, 060,

070, 080, 100

Tipo di giunzione e isolamento (d)

1 = a baionetta, senza isolamento

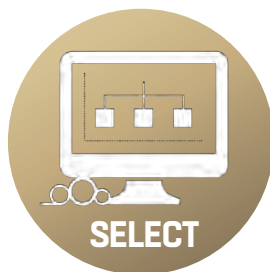
2 = con flangia, senza isolamento

3 = a baionetta, con isolamento

4 = con flangia, con isolamento

Classe di tenuta (e)

2 = CEN2



SELECT

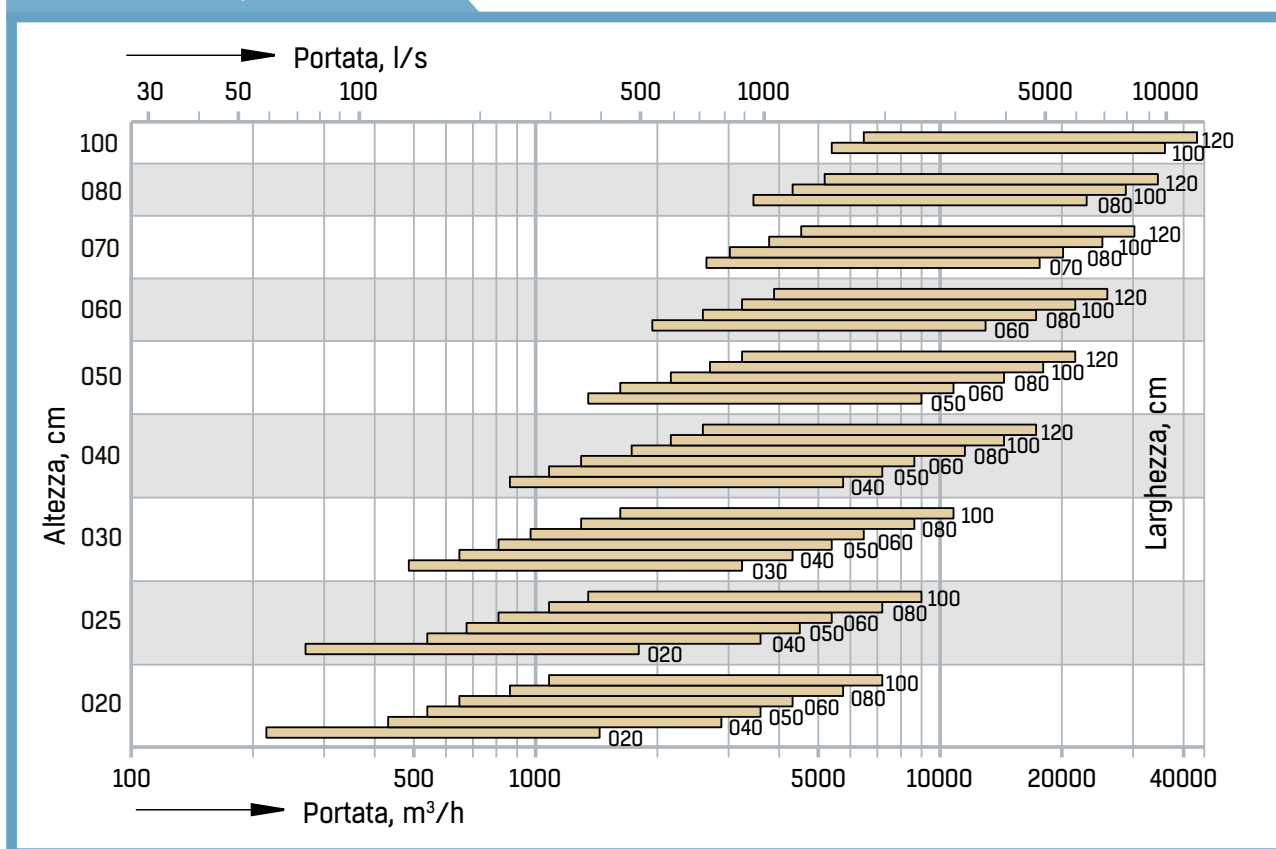
Scegli il tuo modello con Select



SELECT

Prezzi visibili sul software di selezione Select select.flaktgroup.com

Tabella di selezione rapida



» OPTIVENT ERVA *REGOLATORI DI PORTATA*

Range di funzionamento

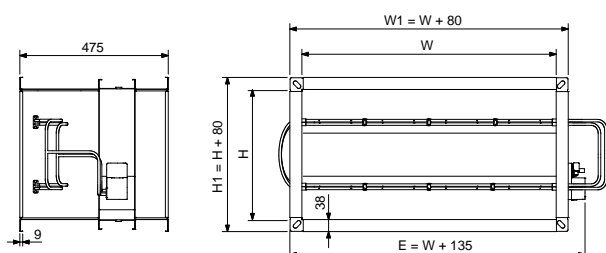
Portate minime raccomandate V_{min} (m³/h) e portate limite V_{nom} (m³/h) preimpostate

Altezza H (cm)	Larghezza W (cm)							
	020	025	030	035	040	045	050	055
020	216-1440	270-1800	324-2160	378-2520	432-2880	486-3240	540-3600	594-3960
025	-	338-2250	405-2700	473-3150	540-3600	607-4050	675-4500	743-4950
030	-	-	486-3240	567-3780	648-4320	729-4860	810-5400	891-5940
040	-	-	-	-	864-5760	972-6480	1080-7200	1188-7920
050	-	-	-	-	-	-	1350-9000	1485-9900
060	-	-	-	-	-	-	-	-
070	-	-	-	-	-	-	-	-
080	-	-	-	-	-	-	-	-
100	-	-	-	-	-	-	-	-

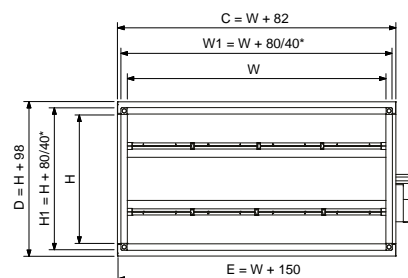
Portate minime raccomandate V_{min} (m³/h) e portate limite V_{nom} (m³/h) preimpostate

Altezza H (cm)	Larghezza W (cm)						
	060	070	080	100	120	140	160
020	648-4320	756-5040	864-5760	1080-7200	-	-	-
025	810-5400	945-6300	1080-7200	1350-9000	-	-	-
030	972-6480	1134-7560	1296-8640	1620-10800	-	-	-
040	1296-8640	1512-10080	1728-11520	2160-14400	2592-17280	3024-20160	3456-23040
050	1620-10800	1890-12600	2160-14400	2700-18000	3240-21600	3780-25200	4320-28800
060	1944-12960	2268-15120	2592-17280	3240-21600	3888-25920	4536-30240	5184-34560
070	-	2646-17640	3024-20160	3780-25200	4536-30240	5292-35280	6048-40320
080	-	-	3456-23040	4320-28800	5184-34560	6048-40320	6912-46080
100	-	-	-	5400-36000	6480-43200	7560-50400	8640-57600

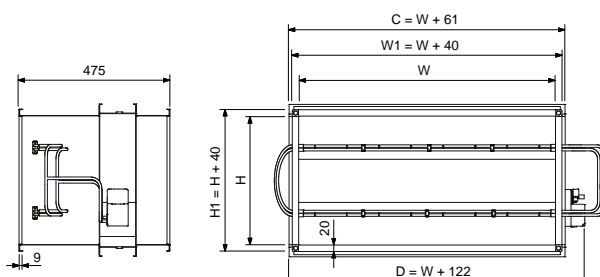
Esecuzione standard con giunzione a flangia



Esecuzione isolata con giunzione a flangia e a baionetta



Esecuzione standard con giunzione a baionetta



» OPTIVENT ERPA REGOLATORI DI PRESSIONE



INDOOR AIR



AIR MANAGEMENT



Regolatori di pressione rettangolari per impianti VAV/DCV

Regolatori di pressione rettangolari in esecuzione standard per impianti VAV e CAV. Pressione massima 300 Pa.

Disponibili in un'ampia gamma di misure, con display alfanumerico per la lettura della pressione statica nel canale.

Classe di tenuta all'aria CEN2.

Il regolatore è di norma equipaggiato con attuatore compatto 327VMZ-MB con segnale d'ingresso 0-10V + Modbus; altre soluzioni sono disponibili su richiesta. Taratura del regolatore semplice e veloce grazie al display alfanumerico.

Codice: ERPA-a-bbb-ccc-d

Attuatore (a)

7 = compatto per Modbus 327VMZ-MB

Larghezza W (bbb) in cm

020, 025, 030, 040, 050, 060,
070, 080, 100, 120, 140, 160

Altezza H (ccc) in cm

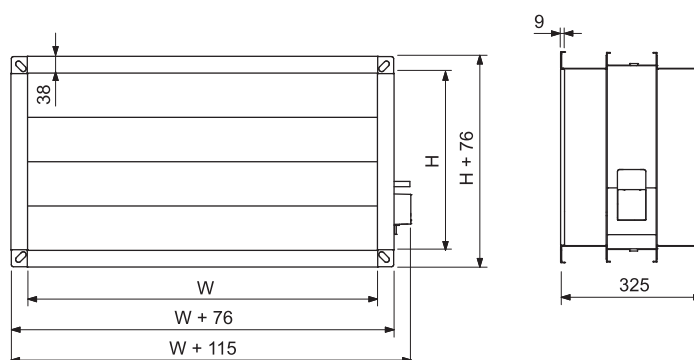
020, 025, 030, 040, 050, 060,
070, 080, 100

Tipo di flangia (d)

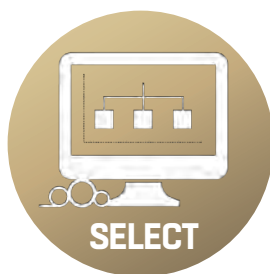
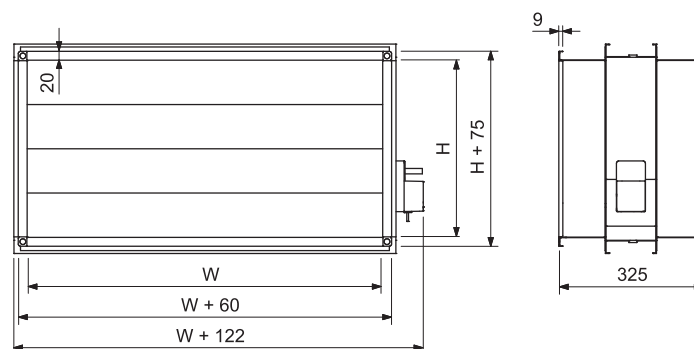
1 = a baionetta

2 = con flangia

Esecuzione con giunzione a flangia



Esecuzione a baionetta



Scegli il tuo modello con Select



Prezzi visibili sul software di selezione Select
select.flaktgroup.com

» IRIS SERRANDE DI REGOLAZIONE AD IRIDE



INDOOR AIR



AIR MANAGEMENT



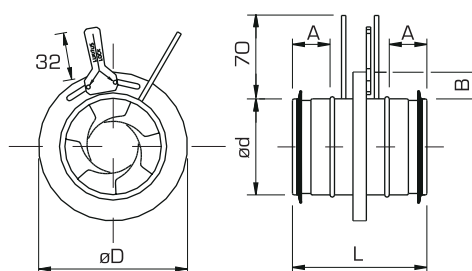
Serrande di regolazione circolari ad iride disponibili in 12 taglie

Complete di prese di pressione per la misura della portata e leva (taglia 80) o dado di regolazione.

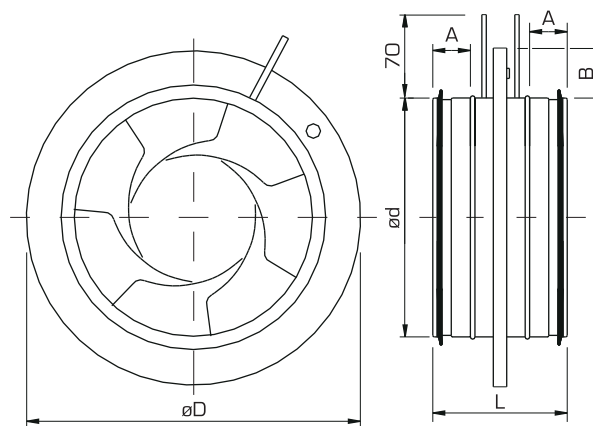
Costruzione standard in lamiera d'acciaio zincato (in acciaio inox AISI 316L per versione IRIS-H) con guarnizioni di tenuta sugli imbrocchi.

Codice: IRIS-aaa(-H)
 Taglia (aaa) _____
 80, 100, 125, 160, 200, 250
 315, 400, 500, 630, 800
 Materiale _____
 H = Acciaio inox AISI 316

Mod. 80



Mod. 100 - 800

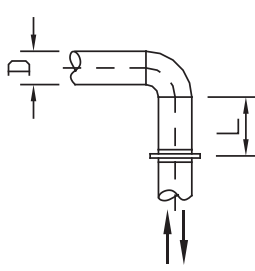
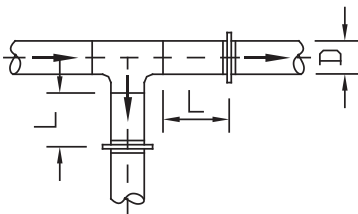
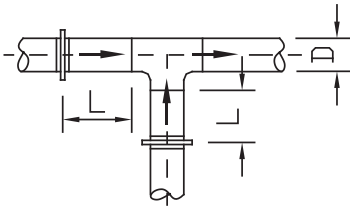
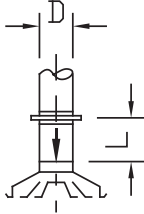


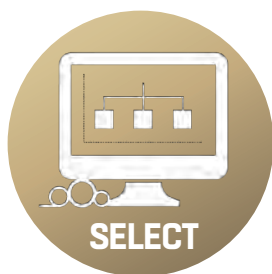
Dimensioni in mm e tabella di scelta rapida

Taglia	Dimensioni/Diametri (mm)			Portata max in m³/h alle varie rumorosità		
	ød	øD	L	25 dB(A)	30 dB(A)	35 dB(A)
80	79	125	120	79	112	155
100	99	165	110	79	115	155
125	124	188	110	126	173	227
160	159	230	110	176	234	324
200	199	285	110	194	277	378
250	249	335	132	288	396	540
315	314	410	132	432	576	756
400	398	525	150	468	810	1116
500	498	655	150	756	1170	1692
630	628	815	150	1296	1800	2484
800	798	1015	285	1836	2736	3960

» IRIS SERRANDE DI REGOLAZIONE AD IRIDE

Distanza di sicurezza e accuratezza di misura

	Accuratezza di misura in funzione di L = $\pm 7\%$	Accuratezza di misura in funzione di L = $\pm 10\%$
	$\geq 1D$	$\geq 1D$
	$\geq 4D$	$\geq 2D$
	$\geq 2D$	$\geq 2D$
	$\geq 2D$	$\geq 2D$



SELECT

**Scegli il tuo modello
con Select**



SELECT

**Prezzi visibili sul software
di selezione Select
select.flaktgroup.com**

» BDEP SERRANDE DI REGOLAZIONE CIRCOLARI



INDOOR AIR



AIR MANAGEMENT



Serrande di regolazione e intercettazione per condotte circolari

La versione BDEP-4 è conforme alla classe di tenuta 4 secondo la norma EN1751:1998.
Costruzione in lamiera d'acciaio con guarnizioni di tenuta sugli imbocchi.
Pala con azionamento manuale e scala graduata per preimpostare l'angolo.
Disponibili sia in versione manuale che motorizzate.

Versioni manuali
Codice:

BDEP-a-bbb-c

Versione (a)

1 = Regolazione
4 = Regolazione e intercettazione
classe 4 (EN1751:2014)

Taglia (bbb)

008, 010, 012, 016, 020,
025, 031, 040, 050, 063

Esecuzione (c)

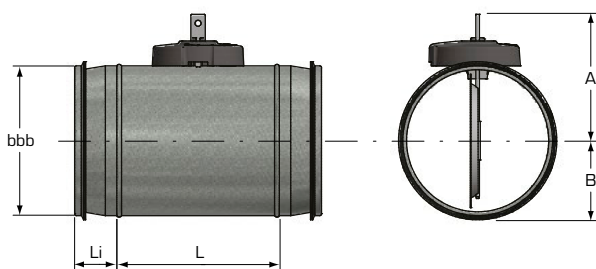
1 = Standard
2 = Predisposta per isolamento

Dimensioni in mm versioni manuali

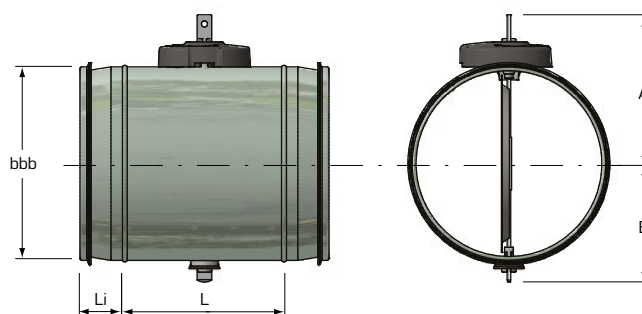
Taglia bbb	L	A	B	Li
008	135	80	40	35
010	135	90	50	35
012	135	100	65	35
016	135	120	100	35
020	135	140	120	35
025	125	165	145	35
031	125	195	175	35
040	160	270	220	60
050	160	320	270	60
063	160	385	335	60

Per versioni motorizzate consultare il relativo catalogo tecnico.

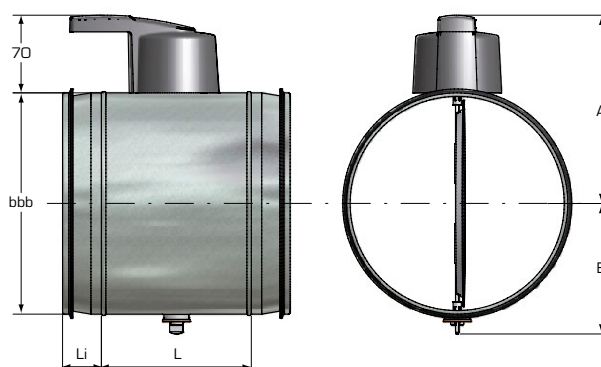
Taglie 008-012



Taglie 016-031



Taglie 040-063



WEGA II/NOVA II/LYRA II

» TRAVI FREDDI CON FUNZIONE DCV INDIPENDENTE DALLA PRESSIONE





VERSIONE SANITARIA

Wega II è disponibile anche in versione sanitaria, ideale per ospedali e altre applicazioni sensibili. Il rivestimento delle batterie assicura una finitura estremamente liscia, che contribuisce ad evitare l'accumulo della polvere. Inoltre, la versione sanitaria prevede un sistema intelligente ad attacco rapido che permette di accedere facilmente alla batteria da entrambi i lati per facilitarne la pulizia.

ENERGY CONTROL

Ugelli a geometria variabile montati su guide con 36 posizioni regolabili per una maggiore versatilità. Massima facilità di regolazione per un'ampia scelta di portate dell'aria con lancio simmetrico o asimmetrico.



FUNZIONALITÀ INNOVATIVE PER UN COMFORT E UNA FACILITÀ D'INSTALLAZIONE SUPERIORI

Tutte le travi fredde FläktGroup sono state sviluppate per offrire un clima interno confortevole e salubre in modo versatile ed efficiente. **Wega II, Nova II e Lyra II** presentano l'esclusiva funzione Pi, che consente di semplificare l'introduzione della Demand Controlled Ventilation e aumentare la versatilità. Il risparmio energetico e la maggiore qualità dell'aria interna sono assicurati dalla funzionalità indipendente dalla pressione, che adatta la portata dell'aria al fabbisogno, a prescindere dalle variazioni negli altri ambienti. L'attuatore Pi è facile da installare anche successivamente, per soddisfare nuove esigenze in caso di cambiamenti o per introdurre gradualmente la Demand Controlled Ventilation.



INSTALLAZIONE E COMMISSIONING FACILI

- Le staffe a scatto rendono l'installazione facile, sicura e veloce. È sufficiente installare le barre e le staffe, quindi agganciarle alla trave in un secondo momento – quando l'ambiente è pulito.
- La posizione esatta del punto di presa della pressione è già indicata per il commissioning, quindi non è necessario procedere per tentativi.



PI AIRFLOW CONTROL CON PORTATA D'ARIA REGOLABILE – COMPATIBILE CON QUALSIASI IMPIANTO CANALIZZATO

Per un maggiore risparmio energetico, gli ugelli possono essere regolati per adattare la portata dell'aria al livello di occupazione e mantenuti sui valori impostati a prescindere dalle variazioni di pressione nella canalizzazione. È sufficiente collegare l'impianto a rilevatori di presenza o di CO₂. Le informazioni sulla portata d'aria sono disponibili direttamente per la serranda di ripresa.

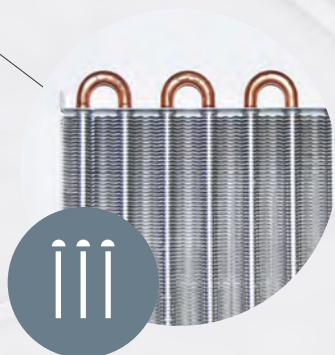
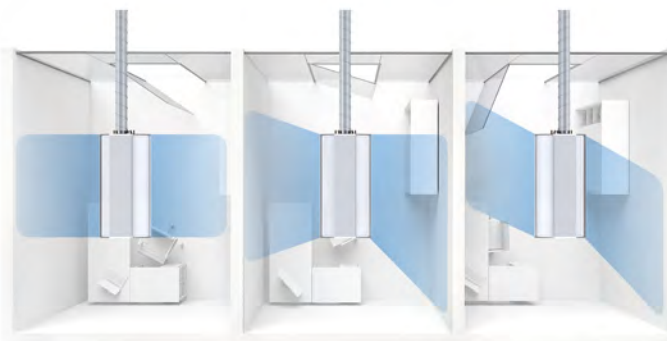
La regolazione lineare della portata dell'aria assicura un effetto Coanda ottimale, prevenendo il pendolamento in caso di aumento della portata dell'aria e mantenendo di conseguenza il comfort. Tutta la portata dell'aria effettiva può essere facilmente collegata alla ripresa per bilanciare la ventilazione. La funzione Pi è disponibile come optional anche per un'installazione successiva.



FPC – FLOW PATTERN CONTROL

Le alette in plastica regolabili consentono una diffusione ottimale dell'aria. Grazie a una combinazione di angoli differenti su ogni lato, è possibile adattare il flusso dell'aria in modo da mantenere sempre un comfort ottimale nell'ambiente, con i seguenti vantaggi:

- Direzione di lancio variabile
- Nessun attrezzo richiesto
- Accessibile direttamente dall'ambiente



BATTERIE DISPONIBILI

Solo per raffreddamento oppure riscaldamento e raffreddamento in 2 dimensioni:

- 8 tubi per una capacità normale
- 10 tubi per una capacità elevata

0-60 l/s in 2,4 m*

LA FUNZIONE PI ASSICURA IL
**CONTROLLO DELLA VENTILAZIONE IN
BASE AL FABBISOGNO REALE PER TUTTI
GLI IMPIANTI CANALIZZATI**



*Da 0 a 60 l/s nella stessa trave fredda
con una lunghezza di 240 cm.



L'innovativa funzione Pi di FläktGroup è disponibile per le travi fredde Wega II, Nova II, Lyra II e Orion II.



Le travi Wega II/Nova II/Lyra II sono state sviluppate per soddisfare le esigenze dei dinamici uffici moderni, dove la possibilità di adattare il sistema di climatizzazione a un nuovo layout è importante quanto adottare la soluzione che consente il maggiore risparmio energetico possibile.

Le funzionalità di design migliorate prevedono l'uso di ugelli a geometria variabile, per offrire un'ampia scelta di impostazioni di portata dell'aria. Gli ugelli possono essere regolati per adattare automaticamente le portate di ventilazione in base ai livelli di occupazione, a prescindere dalle variazioni di pressione nell'impianto canalizzato. Grazie alla funzione Pi, la trave si adatta con facilità a qualsiasi tipologia di canalizzazione. L'efficienza energetica e i livelli di comfort elevati delle travi fredde in Demand Control possono essere raggiunti anche nei progetti di ristrutturazione, dove spesso lo spazio è limitato.

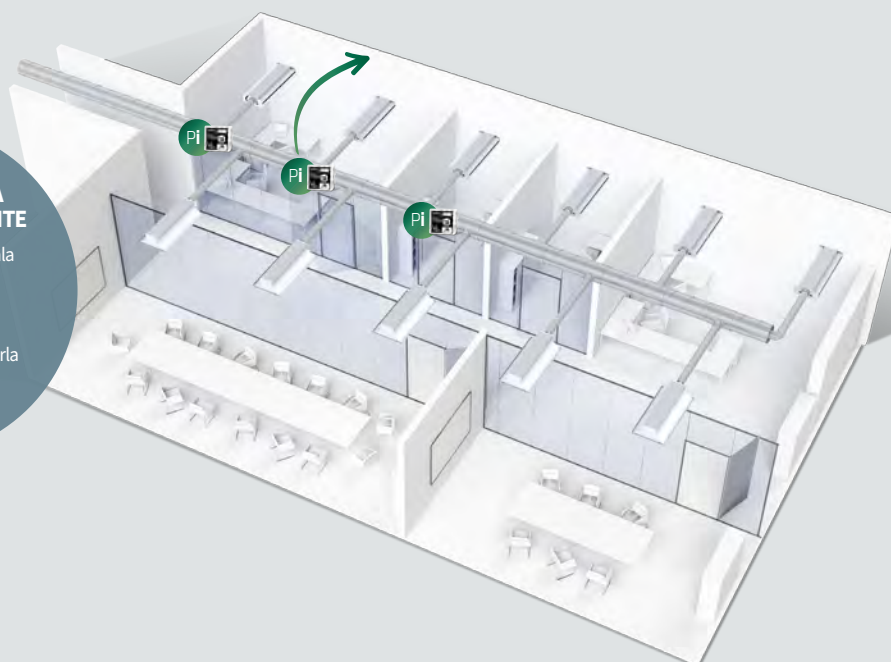
I vantaggi di Pi

Grazie alla pratica funzione Pi, non potrete più fare a meno delle travi fredde Wega II, Nova II e Lyra II. La funzione indipendente dalla pressione offre tutti i vantaggi della Demand Controlled Ventilation, in termini di comfort e recupero energetico, a prescindere dal tipo di impianto canalizzato dell'edificio.

- Demand Controlled Ventilation per qualsiasi impianto canalizzato
- Effetto Coanda e buon raffreddamento anche con basse portate dell'aria
- Ampio range di portate dell'aria con regolazione in continuo fino a 0 l/s
- Bassissima rumorosità
- Installabile anche successivamente
- Installazione e commissioning in 3 semplici passi

RetroFIT Pi – CAMBIA INSIEME ALL'AMBIENTE

Massima versatilità. Se la sala riunioni viene spostata, è sufficiente scollegare la funzione di controllo della portata dell'aria Pi e collegarla alle unità Wega nel nuovo ambiente.



Attiva ad incasso? Cassetta con Pi o multiservice con illuminazione? La nostra gamma offre infinite possibilità

ATTIVA

MONTATA A FILO SOFFITTO



AIRFLOW CONTROL



FLOW PATTERN CONTROL



UGELLI REGOLABILI



iQ Star Wega II

(IQII)

Wega II è un sistema a trave fredda attiva per ventilazione, raffrescamento e riscaldamento. Offre comfort e versatilità, grazie al Flow Pattern Control combinato con gli ugelli regolabili. La funzione Pi aumenta ulteriormente la versatilità aggiungendo la funzione Demand Controlled Ventilation al sistema. Wega II con funzione Pi è indipendente dalla pressione e rende il sistema ideale per diversi tipi di impianti canalizzati.

DATI

- Lunghezza: 120–300 cm
- Altezza: 152, 190, 250 mm
- Attuatore Pi
- Ugelli: 0–36 mm
- Controlli montati in fabbrica
- Installazione facile con staffe di fissaggio

ACCESSORI

- Staffa QFAZ-19
- Regolatore ambiente STRA-24
- Valvole e attuatore STRZ-70

ATTIVA

MONTATA A FILO SOFFITTO



AIRFLOW CONTROL



FLOW PATTERN CONTROL



UGELLI REGOLABILI



0–100
litri/s

X
X-FLOW

iQ Star Wega II X-Flow

TRAVE DI RAFFRESCAMENTO E RISCALDAMENTO
SVILUPPATA SPECIFICAMENTE PER LE SALE
RIUNIONI

Grazie all'ampio range di portata d'aria di 0–100 l/s, Wega II X-Flow è una soluzione ideale per soddisfare le esigenze di raffrescamento, riscaldamento e ventilazione di sale per conferenze e sale riunioni. In modalità di riscaldamento, risolve il problema della scarsa circolazione di aria calda – la portata d'aria elevata e la funzionalità intelligente Pi assicurano un comfort ottimale nell'ambiente.

Una singola unità X-Flow è in grado di ventilare una sala conferenze per 12 persone. Inoltre, poiché non necessita di canalizzazioni separate, serrande VAV supplementari e diffusori di mandata, è possibile ottenere considerevoli risparmi economici rispetto alle soluzioni tradizionali.

Con **SELECT** scegli il modello giusto in modo facile e veloce



SELECT

ATTIVA

MONTATA A FILO SOFFITTO



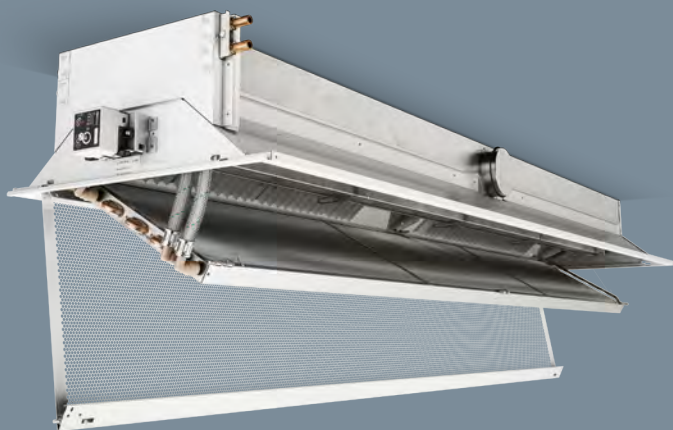
AIRFLOW CONTROL



FLOW PATTERN CONTROL



UGELLI REGOLABILI



iQ Star Wega II Igienica

LA SCELTA IDEALE QUANDO L'ASPETTO
SANITARIO È FONDAMENTALE

La versione sanitaria di Wega II è ideale per ospedali e altre applicazioni sensibili. Le prestazioni sono uguali a quelle delle travi fredde Wega II, ma il rivestimento delle batterie assicura una finitura estremamente liscia che contribuisce ad evitare l'accumulo della polvere. Inoltre, la versione sanitaria prevede un sistema intelligente ad attacco rapido che permette di accedere facilmente alla batteria da entrambi i lati per facilitarne la pulizia.

ATTIVA

MONTATA A VISTA SUL SOFFITTO



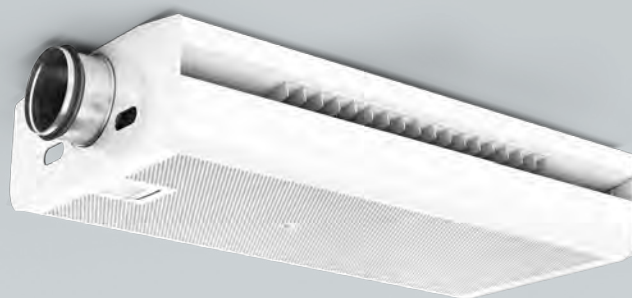
AIRFLOW CONTROL



FLOW PATTERN CONTROL



UGELLI REGOLABILI



iQ Star Nova II

(IQFI)

NOVA II è un'elegante trave fredda attiva per ventilazione, raffreddamento e riscaldamento. Questo sistema di diffusione offre comfort e versatilità grazie al Flow Pattern Control combinato con gli ugelli regolabili. L'avanzata funzione Pi aumenta ulteriormente la versatilità aggiungendo la funzione Demand Controlled Ventilation. La diffusione dell'aria in base all'occupazione negli ambienti aumenta l'efficienza dell'impianto HVAC.

DATI

- Lunghezza: 120–300 cm (ogni 30 cm)
- Forma arrotondata
- Attuatore Pi
- Ugelli: 0–36 mm
- Controlli montati in fabbrica
- Installazione facile con staffe di fissaggio

ACCESSORI

- Staffa QFAZ-18
- Regolatore ambiente STRA-24
- Valvole e attuatore STRZ-70



Visitate il nostro sito web, dove potete trovare informazioni complete sui prodotti, documentazione tecnica, dichiarazioni di conformità nonché manuali di installazione e messa in servizio.

» www.flaktgroup.it

ATTIVA

CASSETTA MONTATA A FILO SOFFITTO/A VISTA



AIRFLOW CONTROL



FLOW PATTERN CONTROL



UGELLI REGOLABILI



iQ Star Lyra II

(IQCC)

LYRA II è una trave fredda attiva a cassetta. Può essere utilizzata come una trave fredda CAV tradizionale o equipaggiata con funzione Pi per una maggiore versatilità, per essere indipendente dalla pressione e per aggiungere la funzione Demand Controlled Ventilation. Lyra II offre una versatilità elevata grazie alla combinazione di Flow Pattern Control, Coanda Safety Control e ugelli regolabili per il massimo comfort.

DATI

- Dimensioni: 60x60, 60x120 e 60x180 cm
- Disponibili versioni a incasso e a vista
- Attuatore Pi
- Ugelli: 0-36 mm
- Controlli montati in fabbrica
- Installazione facile con staffe di fissaggio

ACCESSORI

- Staffa QFAZ-18
- Regolatore ambiente STRA-24
- Valvole e attuatore STRZ-70

ATTIVA

A INCASSO



BASSISSIMA RUMOROSITÀ



AIRFLOW CONTROL



UGELLI REGOLABILI



iQ Star Orion II

(IQHA)

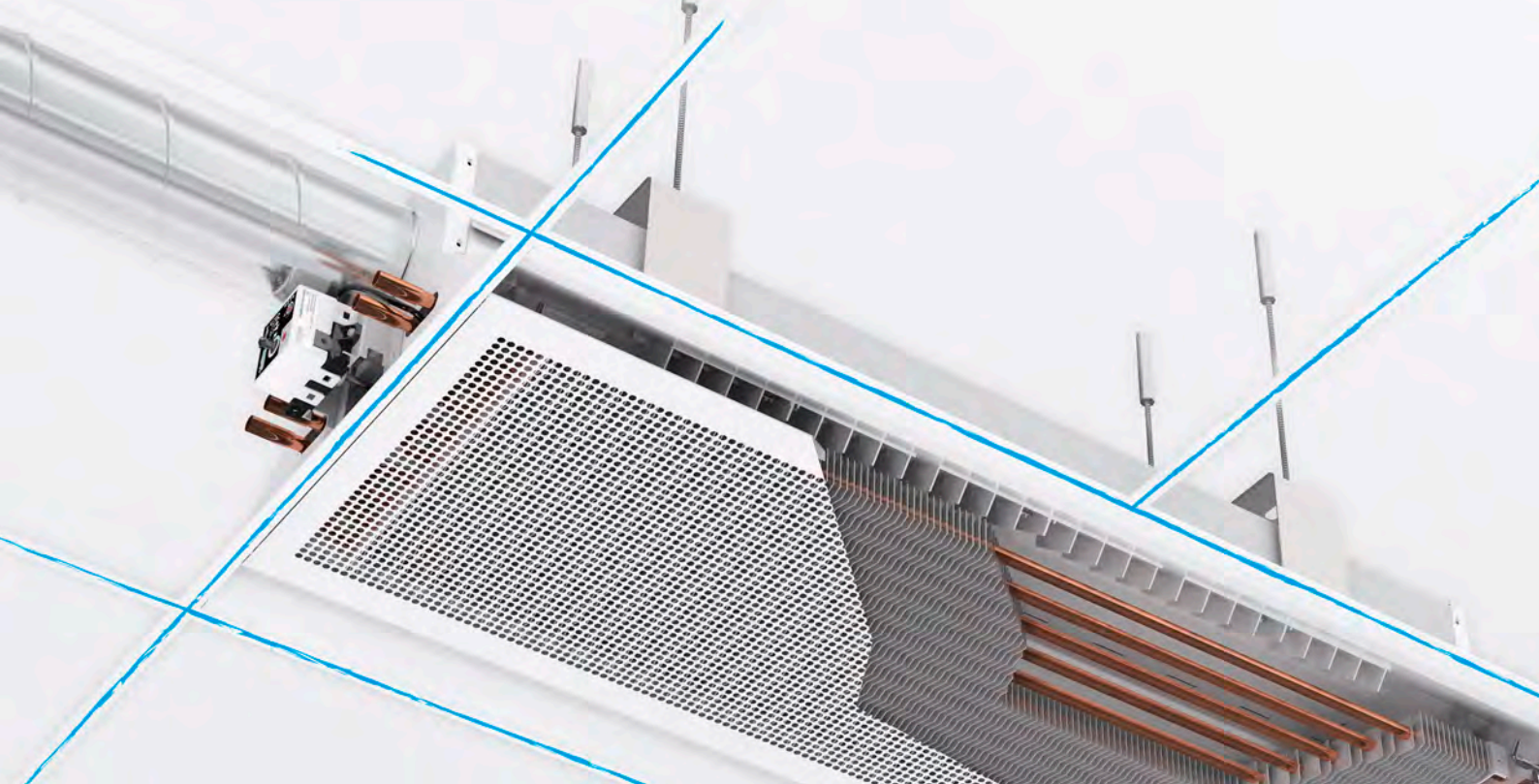
La trave fredda Orion II è progettata per l'uso in hotel, singoli reparti ospedalieri e uffici a zone separate. Questo sistema di diffusione offre comfort e versatilità, grazie all'induzione regolabile. La funzione avanzata Pi aumenta ulteriormente la versatilità aggiungendo una funzione di Demand Controlled Ventilation al sistema.

DATI

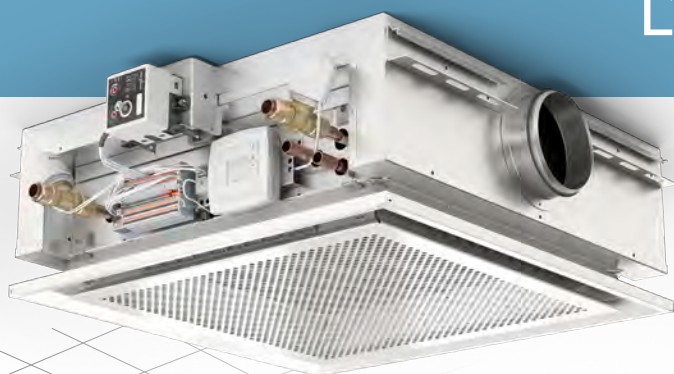
- Lunghezza: 100-160 cm
- 4 dimensioni
- 3 griglie differenti (fissa, aletta regolabile in orizzontale, alette regolabili in verticale e orizzontale)
- Attuatore Pi
- Installazione facile grazie alla regolazione in altezza e alla paratia attraverso la parete

ACCESSORI

- Perni filettati QFAZ-12
- Regolatore ambiente STRA-24
- Valvole e attuatore STRZ-70



L'installazione perfetta



SOLUZIONI
INTERNE

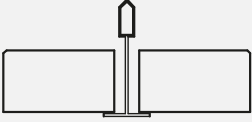
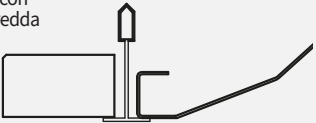
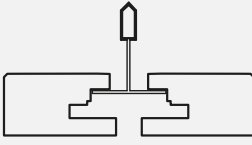
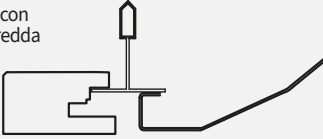
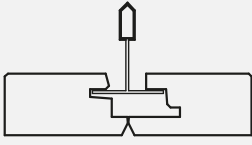
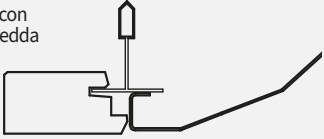
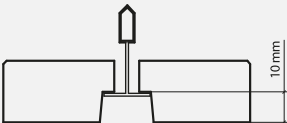

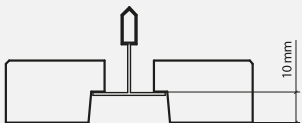

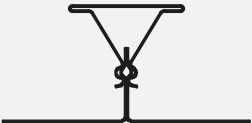

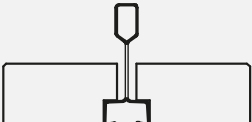
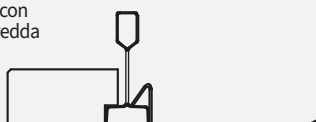

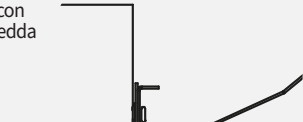
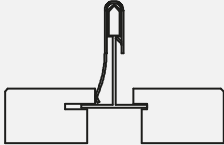
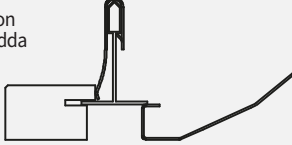


Possiamo supportarti per garantire la migliore integrazione delle nostre travi fredde nel tuo controsoffitto!

Come standard le travi fredde FläktGroup sono realizzate per l'integrazione in controsoffitti modulari a T di dimensioni 600 mm. In questa installazione il profilo a T è visibile e le travi fredde sono posizionate al di sopra. Il profilo a T nasconde i bordi dei quadrotti e il profilo perimetrale della trave fredda. Per applicazioni standard, la larghezza della trave fredda FläktGroup è di 594 mm e si adatta perfettamente ai soffitti modulari di dimensione 600 mm.

Ma ci sono molte varianti di controsoffitti sul mercato e FläktGroup ha una vasta esperienza per creare un abbinamento perfetto a vari tipi di controsoffitti.

Integrazione travi fredde FläktGroup su diversi controsoffitti

<p>Ecophon Focus A15/A24 (Standard)</p> <p>Larghezza quadrotto: 592 mm Larghezza trave fredda: 594 mm</p> <p>Griglia</p>  <p>Griglia con trave fredda</p> 	<p>Ecophon Focus DG/Rockfon M</p> <p>Larghezza quadrotto: 592 mm Larghezza trave fredda: 592 mm</p> <p>Griglia</p>  <p>Griglia con trave fredda</p> 	<p>Ecophon Focus Ds/Rockfon X</p> <p>Larghezza quadrotto: 600 mm Larghezza trave fredda: 598 mm</p> <p>Griglia</p>  <p>Griglia con trave fredda</p> 
<p>Ecophon Focus E15</p> <p>Larghezza quadrotto: 585 mm Larghezza trave fredda: 583 mm</p> <p>Griglia</p>  <p>Griglia con trave fredda</p> 	<p>Ecophon Focus E24</p> <p>Larghezza quadrotto: 576 mm Larghezza trave fredda: 574 mm</p> <p>Griglia</p>  <p>Griglia con trave fredda</p> 	<p>Dampa Clip In</p> <p>Larghezza quadrotto: 600 mm Larghezza trave fredda: 599 mm</p> <p>Griglia</p>  <p>Griglia con trave fredda</p> 
<p>Finline</p> <p>Largh. quadrotto: 584/661 mm (L=1336 mm) Largh. trave fredda: 582/659 mm (L=1334 mm)</p> <p>Griglia</p>  <p>Griglia con trave fredda</p> 	<p>Plaster board</p> <p>Larghezza trave fredda: 596 mm (L=xx90 mm)</p> <p>Griglia</p>  <p>Griglia con trave fredda</p> 	<p>Ecophon Focus LP</p> <p>Largh. quadrotto: 580 mm (L=600/1200 mm) Larghezza trave fredda: 580 mm (L=xx98 mm)</p> <p>Griglia</p>  <p>Griglia con trave fredda</p> 

DIFFUSORI E VALVOLE DI ESTRAZIONE E MANDATA





ARIES

INDUS

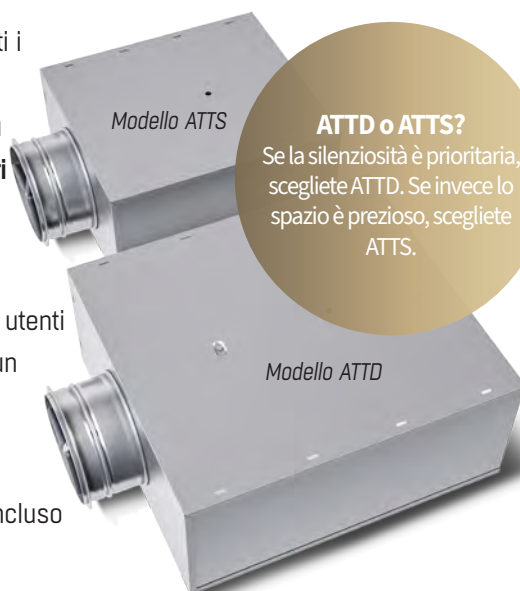
ATLAS

DA FLÄKTGROUP DIFFUSORI E PLENUM VELOCI, PICCOLI E SILENZIOSI

Quando progettiamo diffusori da soffitto e plenum, come per tutti i nostri prodotti consideriamo ogni aspetto della progettazione, dell'installazione e dell'utilizzo per renderli la scelta migliore, più rapida e più facile per tutte le persone coinvolte. **Infatti, i diffusori ATLAS, ARIES e INDUS, così come i plenum ATTD e ATTS, offrono un'ampia serie di vantaggi per tutti.**

Sono facili da selezionare, installare, regolare e mantenere. Gli utenti finali possono godere di prestazioni acustiche eccezionali e di un comfort elevato.

Un'ampia gamma di modelli e dimensioni è ben documentata e pronta all'uso in diversi software di progettazione e selezione, incluso il nostro "SELECT".



Modello ATTS

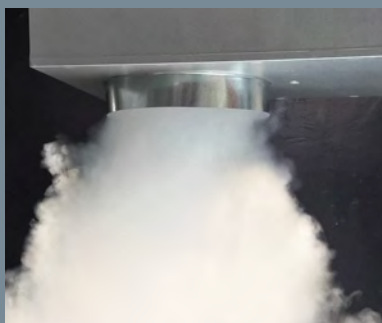
ATTD o ATTS?
Se la silenziosità è prioritaria, scegliete ATTD. Se invece lo spazio è prezioso, scegliete ATTS.

Modello ATTD



PLENUM CONVENZIONALE

La turbolenza nel plenum può causare una distribuzione non uniforme dell'aria attraverso il diffusore.



PLENUM ATTD

Geometria e materiali fonoassorbenti migliorati portano a un flusso d'aria simmetrico e a livelli di rumore ridotti, senza richiedere un tratto di canale prima del plenum.

Il design e la costruzione senza giunzioni esterne rendono il prodotto più bello e facile da maneggiare.

I supporti magnetici che tengono in posizione le piastre anteriori sono facilmente regolabili per ottenere una feritoia di uscita dell'aria più grande o più piccola.



Veloci da mettere in funzione, regolare e mantenere

La regolazione della portata d'aria è facile e precisa. Una piccola manopola regola la piastra di regolazione (anche attraverso l'ugello del diffusore). Per il livello 0-1 è prevista una regolazione fine mediante avvvitamento. Per il livello 1-5 la regolazione avviene rapidamente facendo scorrere la manopola. Bloccare l'impostazione con una rotazione. L'intera serranda può essere rimossa, con le impostazioni intatte, per consentire l'accesso per la pulizia del canale.



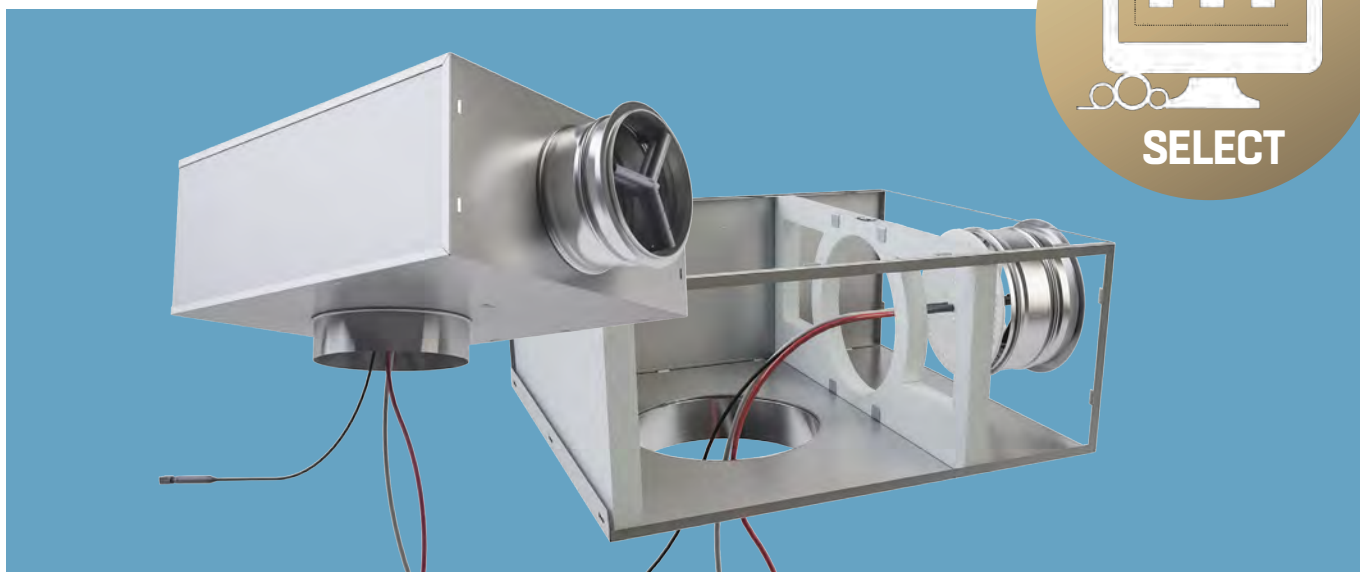
Manutenzione rapida con una sola mano

Le piastre frontali dei diffusori sono tenute in posizione da magneti e possono essere aperte tirando con una sola mano. Durante la manutenzione la piastra frontale rimane appesa a dei cavi. I magneti regolabili guidano la piastra anteriore nella posizione corretta, dove scatta in posizione.



ATTD

PLENUM DI REGOLAZIONE SILENZIATO PER DIFFUSORI A SOFFITTO



ATTD è un plenum adatto per tutti i tipi di diffusori ed è applicabile sia per la mandata che per l'espulsione dell'aria. Gli efficaci elementi di attenuazione del rumore sono stati progettati anche per indirizzare il flusso d'aria al fine di ottenere una distribuzione uniforme dell'aria.

La serranda di misura e regolazione brevettata consente di ottenere valori bilanciati e accurati.

Modalità di manutenzione rapida e a mani libere. Le piastre anteriori dei diffusori sono tenute in posizione da magneti e possono essere aperte con una sola mano, tirandole. Durante la manutenzione, la piastra anteriore è appesa ai fili. I supporti magnetici regolabili guidano la piastra anteriore in modo sicuro per farla scattare nella posizione corretta.



CODICE PRODOTTO

PLENUM 1:2

ATTD-aaa-bbb-c

Taglia, mm (aaa-bbb)

100-125, 125-160, 160-200, 200-250, 250-315, 315-400
(diametro attacco canale - diametro attacco diffusore)

Tipo (c)

- 1 = collare verso l'esterno
- 3 = basso, collare verso l'interno
- 4 = navale
- 5 = senza serranda (solo 200-250 e 250-315)

PLENUM 1:3

ATTD-aaa-bbb-c

Taglia, mm (aaa-bbb)

100-160, 125-200, 160-250, 200-315, 250-400
(diametro attacco canale - diametro attacco diffusore)

Tipo (c)

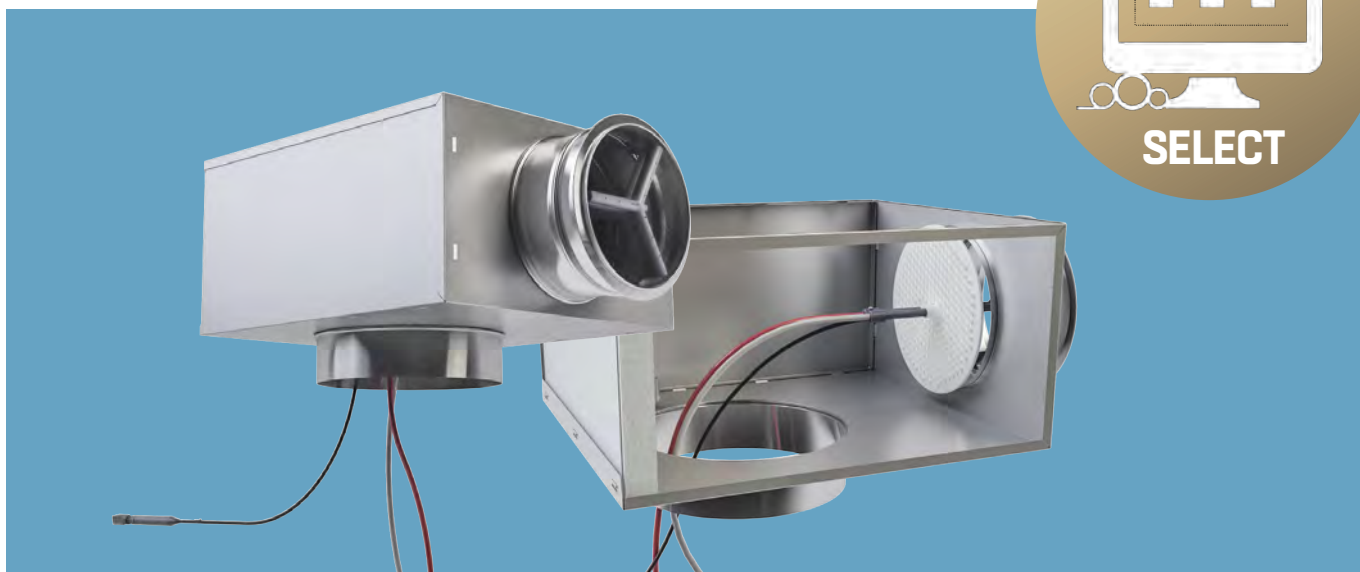
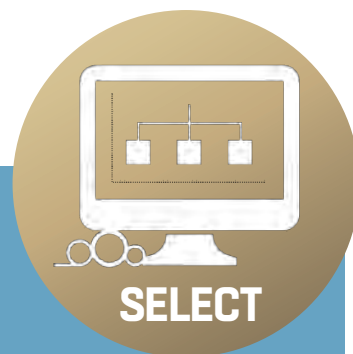
- 1 = collare verso l'esterno
- 4 = navale
- 5 = senza serranda (solo 160-250 e 200-315)

IN BREVE

- Bassi livelli sonori
- Facile da installare e regolare
- Sei diametri attacchi canale (100–315 mm)
- Sette diametri attacchi diffusore (100–400 mm)
- Due alternative di dimensioni di attacchi a canale/diffusore (1:2 e 1:3)
- Realizzato in lamiera zincata
- Disponibile per mandata ed espulsione aria e per applicazioni navali
- Classe di tenuta C
- Completo di serranda di misura e regolazione ZAEF
- La serranda può essere facilmente smontata senza modifica delle impostazioni
- Gli efficaci elementi di attenuazione del rumore sono stati progettati anche per indirizzare il flusso d'aria al fine di ottenere una distribuzione uniforme dell'aria

ATTS

PLENUM DI REGOLAZIONE COMPATTO PER DIFFUSORI A SOFFITTO



ATTS è un plenum adatto per tutti i tipi di diffusori ed è applicabile sia per la mandata che per l'espulsione dell'aria. La serranda di misura e regolazione brevettata consente di ottenere valori bilanciati e accurati. Grazie alle sue dimensioni compatte, il plenum ATTS si adatta anche agli spazi più ristretti ed è facile da maneggiare.

La regolazione del flusso d'aria è rapida, semplice e precisa. Una piccola maniglia controlla la piastra di regolazione (accessibile anche attraverso l'ugello del diffusore). Il livello 0-1 è regolato con precisione mediante un'azione di avvitamento, mentre il livello 1-5 si imposta rapidamente facendo scorrere la manopola. L'impostazione si blocca con una rotazione. L'intera serranda può essere rimossa, con le impostazioni intatte, per consentire l'accesso alla pulizia dei condotti.



CODICE PRODOTTO

PLENUM 1:1

ATTS-aaa-bbb-c

Taglia, mm (aaa-bbb)

100-100, 125-125, 160-160, 200-200, 250-250, 315-315
(diametro attacco canale - diametro attacco diffusore)

Tipo (c)

1 = collare verso l'esterno

I plenum 1:1 hanno il diametro attacco canale uguale al diametro attacco diffusore.

La serranda può essere staccata dal collare ma non può essere estratta dal plenum.

PLENUM 1:2

ATTS-aaa-bbb-c

Taglia, mm (aaa-bbb)

100-125, 125-160, 160-200, 200-250, 250-315, 315-400
(diametro attacco canale - diametro attacco diffusore)

Tipo (c)

1 = collare verso l'esterno


IN BREVE

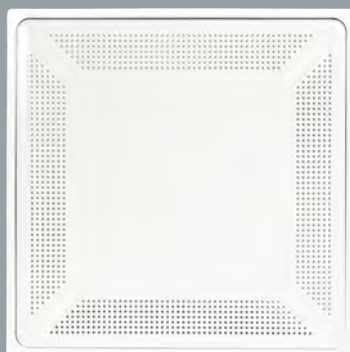
- Bassi livelli sonori
- Facile da installare e regolare
- Sei diametri attacchi canale (100–315 mm)
- Sette diametri attacchi diffusore (100–400 mm)
- Due alternative di dimensioni di attacchi a canale/diffusore (1:1 e 1:2)
- Realizzato in lamiera zincata
- Disponibile per mandata ed espulsione aria
- Classe di tenuta C
- Completo di serranda di misura e regolazione ZAEF
- La serranda può essere facilmente smontata senza modifica delle impostazioni


ATLAS

DIFFUSORI DA SOFFITTO




ATLAS 1 
RHOH (diffusore)




ATLAS 2 
RHKH (diffusore)



ATLAS 3 
ROPH (diffusore)



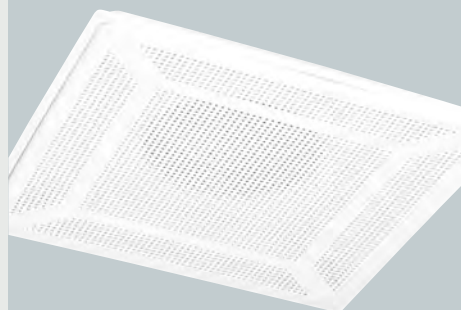
ATLAS 4 
RPPH (diffusore)




ATLAS 5
ROFC (diffusore con
plenum integrato)



ATLAS 6
RPFC (diffusore con
plenum integrato)





ATLAS 7 
HPKH (diffusore)



VESTIBILITÀ PERFETTA

ADAP è una serie di telai adattatori per diffusori utilizzati in controsoffitti modulari. L'adattatore assicura una facile installazione dei diffusori e una finitura senza soluzione di continuità. ADAP può essere utilizzato in combinazione con diffusori rettangolari (535 x 535 mm) e diffusori circolari ROPH, RPPH e DYRH.

 = Adatti sia per la mandata che per l'estrazione dell'aria

 = Solo per estrazione dell'aria

ARIES

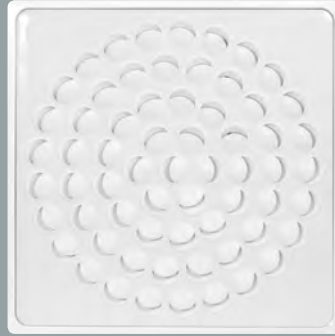
DIFFUSORI
A UGELLI

INDUS

DIFFUSORI
ROTAZIONALI



ARIES 1
DYKH (diffusore)



ARIES 2
DYCH (diffusore)



INDUS 1
VSKH (diffusore)



ARIES 3
DYBH (diffusore)



ARIES 4
DYRH (diffusore)



INDUS 2
VFKH (diffusore)

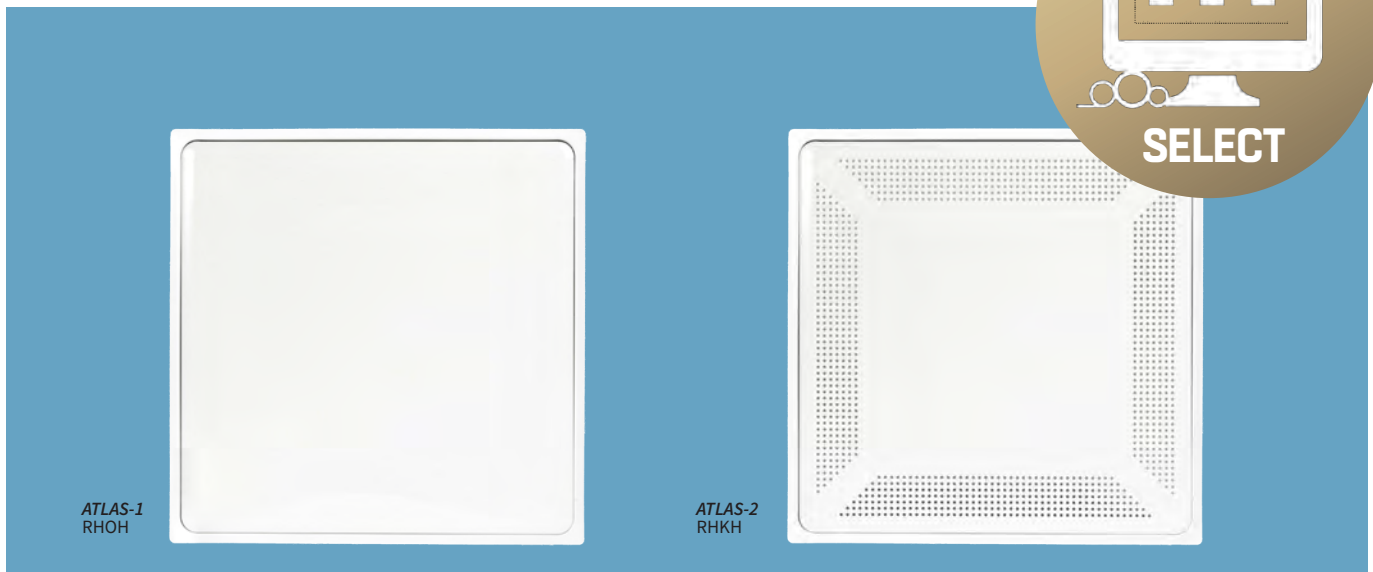
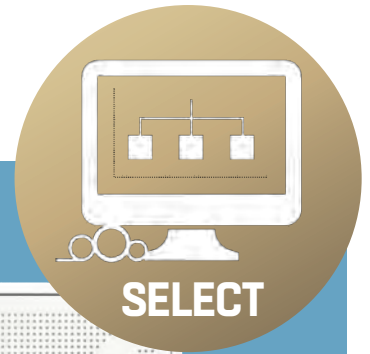


ARIES 6
DYFC (diffusore con
plenum integrato)



DIFFUSORI DA SOFFITTO

DIFFUSORI DI MANDATA E RIPRESA ARIA DA SOFFITTO SILENZIOSI



ATLAS-1 e -2 sono diffusori rettangolari da soffitto per la mandata e la ripresa dell'aria, adatti all'uso con plenum ATTD o ATTS. ATLAS-1 ha la piastra frontale piena, ATLAS-2 la piastra forellinata. Fissata al corpo del diffusore con dei magneti, la piastra è facile da aprire e chiudere. Le direzioni di diffusione e la gittata sono facili da impostare. L'altezza della fessura può essere regolata a 20 o 35 mm. I diffusori sono adatti sia per l'installazione sospesa che a incasso in controsoffitto realizzato in loco.

CODICE PRODOTTO

DIFFUSORE DI MANDATA/RIPRESA ARIA RH(K,O)H-aaa-b
DIFFUSORE DI MANDATA/RIPRESA ARIA, CLEANVENT RH(K,O)H-aaa-b-C
DIFFUSORE DI MANDATA/RIPRESA ARIA, COLORE SPECIALE RH(K,O)H-aaa-b-E

Esecuzione

O = piastra piena
K = piastra forellinata

Taglia (aaa)

125, 160, 200, 250, 315, 400 (attacco diffusore)

Dimensione (b)

4 = 425 x 425 (Ø125-200)
5 = 535 x 535 (Ø125-315)
6 = 595 x 595 (Ø125-400)

Rivestimento CleanVent (C)

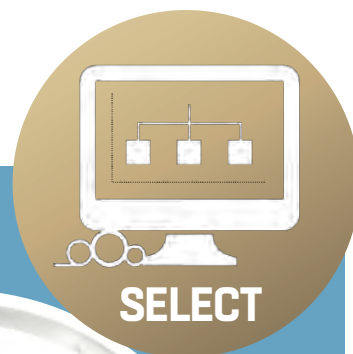
Colore speciale (E)

IN BREVE

- Design moderno
- Adatto sia per mandata che per ripresa aria
- Piastra frontale facile da aprire e chiudere
- Basso livello sonoro
- Facile da installare e regolare
- Ampio range di portate d'aria
- Direzione aria e altezza fessura regolabili (20 o 35 mm)
- Sei diametri attacchi (125-400 mm) e tre dimensioni diffusori (425x425 mm, 535x535 mm o 595x595 mm)
- Realizzato in lamiera zincata
- Verniciato bianco, RAL 9003
Altri colori e rivestimento CleanVent disponibili su richiesta
- Disponibile con plenum ATTD e ATTS

DIFFUSORI DA SOFFITTO

DIFFUSORI D'ARIA SILENZIOSI DI MANDATA ED ESTRAZIONE DA SOFFITTO



ATLAS-3
ROPH

ATLAS-4
RPPH

ATLAS-3 e -4 sono diffusori circolari da soffitto per la mandata e la ripresa dell'aria, adatti all'uso con plenum ATTD o ATTS. ATLAS-3 ha la piastra frontale piena, ATLAS-4 la piastra forellinata. Fissata al corpo del diffusore con dei magneti, la piastra è facile da aprire e chiudere. Le direzioni di diffusione e la gittata sono facili da impostare. L'altezza della fessura può essere regolata a 20 o 40 mm. I diffusori sono adatti sia per l'installazione sospesa che a incasso in controsoffitto realizzato in loco.

CODICE PRODOTTO

DIFFUSORE DI MANDATA/RIPRESA ARIA

DIFFUSORE DI MANDATA/RIPRESA ARIA, CLEANVENT

DIFFUSORE DI MANDATA/RIPRESA ARIA, COLORE SPECIALE

R(O,P)PH-aaa

R(O,P)PH-aaa-C

R(O,P)PH-aaa-E

Esecuzione

O = piastra piena

P = piastra forellinata

Taglia (aaa)

125, 160, 200, 250, 315, 400 (attacco diffusore)

Rivestimento CleanVent (C)

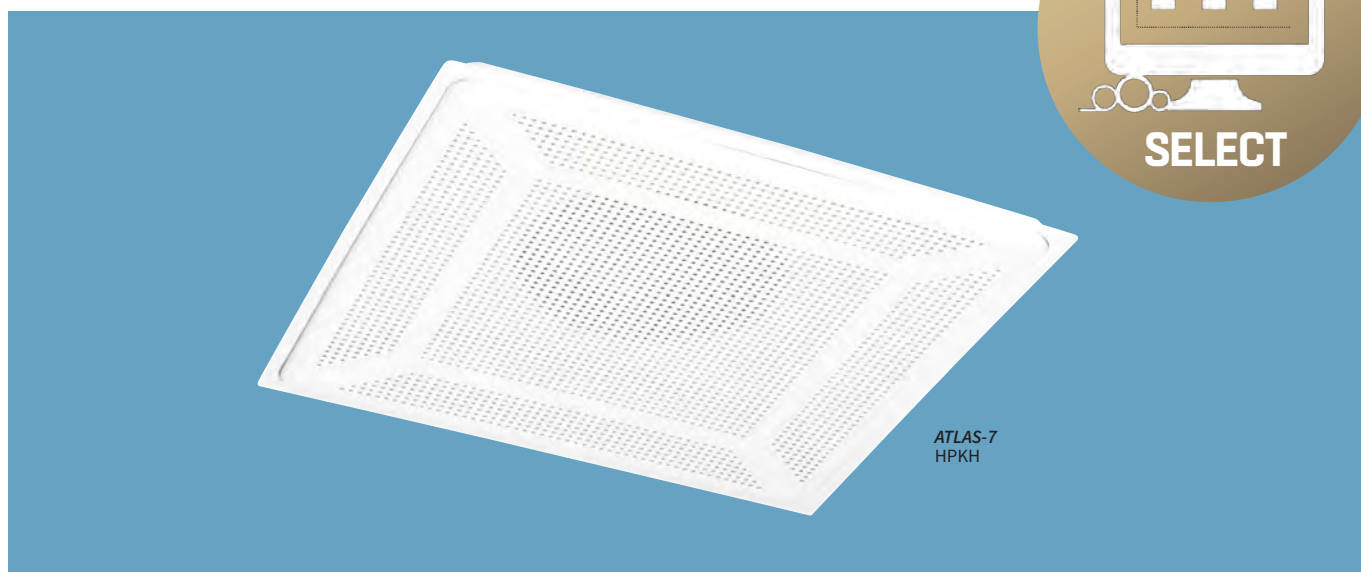
Colore speciale (E)

IN BREVE

- Design moderno
- Adatto sia per mandata che per ripresa aria
- Piastra frontale facile da aprire e chiudere
- Basso livello sonoro
- Facile da installare e regolare
- Ampio range di portate d'aria
- Direzione aria e altezza fessura regolabili (20 o 40 mm)
- Sei diametri attacchi (125-400 mm)
- Realizzato in lamiera zincata
- Verniciato bianco, RAL 9003
Altri colori e rivestimento CleanVent disponibili su richiesta
- Disponibile con plenum ATTD e ATTS

DIFFUSORI DA SOFFITTO

DIFFUSORI DI RIPRESA ARIA DA SOFFITTO SILENZIOSI



ATLAS-7
HPKH

ATLAS-7 è un diffusore da soffitto per la ripresa dell'aria, adatto all'uso con plenum ATTD o ATTS. ATLAS-7 ha la piastra frontale forellinata. Fissata al corpo del diffusore con dei magneti, la piastra è facile da aprire e chiudere. L'altezza della fessura può essere regolata a 0 o 12 mm. I diffusori sono adatti sia per l'installazione sospesa che a incasso in controsoffitto realizzato in loco.

CODICE PRODOTTO

DIFFUSORE DI RIPRESA ARIA
DIFFUSORE DI RIPRESA ARIA, CLEANVENT
DIFFUSORE DI RIPRESA ARIA, COLORE SPECIALE

HPKH-aaa-b
HPKH-aaa-b-C
HPKH-aaa-b-E

Taglia (aaa)

160, 200, 250, 315, 400 (attacco diffusore)

Dimensione (b)

5 = 535 x 535 (Ø160-315)

6 = 595 x 595 (Ø160-400)

Rivestimento CleanVent (C)

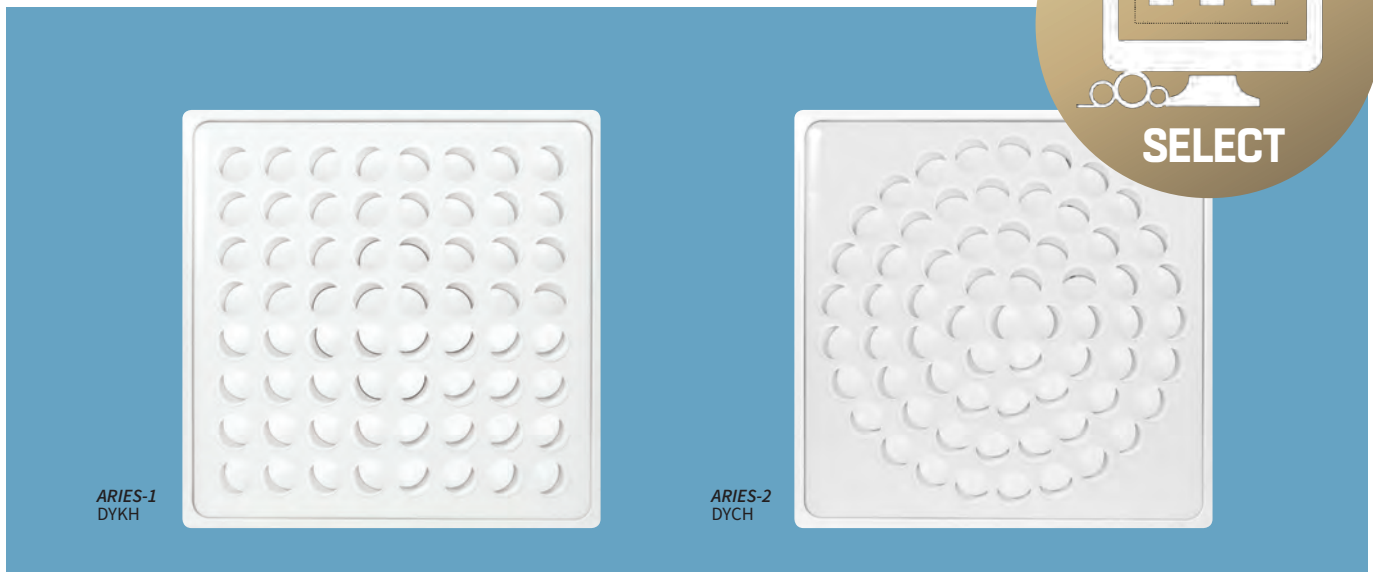
Colore speciale (E)

IN BREVE

- Design moderno
- Piastra frontale facile da aprire e chiudere
- Basso livello sonoro
- Facile da installare e regolare
- Direzione aria e altezza fessura regolabili (0 o 12 mm)
- Cinque diametri attacchi (160–400 mm) e due dimensioni diffusori (425x425 or 595x595 mm)
- Realizzato in lamiera zincata
- Verniciato bianco, RAL 9003
Altri colori e rivestimento CleanVent disponibili su richiesta
- Disponibile con plenum ATTD e ATTS

DIFFUSORI A UGELLI

UGELLI FACILMENTE REGOLABILI PER DIVERSE DIREZIONI DI DIFFUSIONE



ARIES-1 e -2 sono diffusori rettangolari da soffitto per la mandata dell'aria, adatti all'uso con plenum ATTD o ATTS. I diffusori sono dotati di ugelli regolabili per impostare diverse direzioni di diffusione. ARIES-1 ha disegno ugelli quadrato, ARIES-2 circolare.

Fissata al corpo del diffusore con dei magneti, la piastra è facile da aprire e chiudere. L'altezza della fessura può essere regolata a 0 o 12 mm. I diffusori sono adatti sia per l'installazione sospesa che a incasso in controsoffitto realizzato in loco.

IN BREVE

- Design moderno
- Ugelli regolabili per impostare diverse direzioni di diffusione
- Piastra frontale facile da aprire e chiudere
- Basso livello sonoro
- Facile da installare e regolare
- Ampio range di portate d'aria
- Direzione aria e altezza fessura regolabili (0 o 12 mm)
- Sei diametri attacchi (125-400 mm) e tre dimensioni diffusori (425x425, 535x535 o 595x595 mm)
- In lamiera d'acciaio con ugelli in plastica
- Verniciato bianco, RAL 9003
Altri colori e rivestimento CleanVent disponibili su richiesta
- Disponibile con plenum ATTD e ATTS

CODICE PRODOTTO

DIFFUSORE A UGELLI
DIFFUSORE A UGELLI, CLEANVENT
DIFFUSORE A UGELLI, COLORE SPECIALE

DY(K,C)H-aaa-b
DY(K,C)H-aaa-b-C
DY(K,C)H-aaa-b-E

Esecuzione

K = con disegni ugello quadrato
C = con disegni ugello circolare

Taglia (aaa)

125, 160, 200, 250, 315, 400 (attacco diffusore)

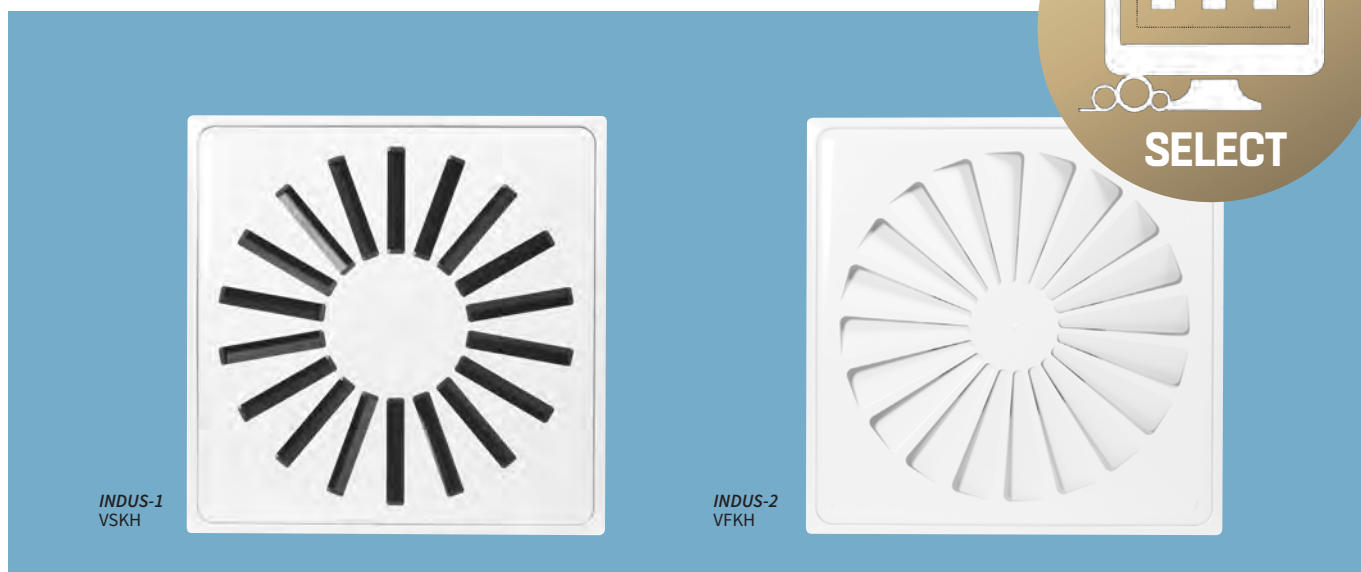
Dimensione (b)

4 = 425 x 425 (Ø125-200)
5 = 535 x 535 (Ø125-315)
6 = 595 x 595 (Ø125-400)

Rivestimento CleanVent (C)
Colore speciale (E)

DIFFUSORI ROTAZIONALI

DIFFUSORI CON LANCIO ROTAZIONALE



INDUS-1 e -2 sono diffusori rettangolari da soffitto per la mandata dell'aria, adatti all'uso con plenum ATTD o ATTS. Il design di questi diffusori assicura una miscelazione efficace dell'aria di mandata con quella presente nell'ambiente (induzione elevata). Il diffusore INDUS-1 è dotato di deflettori regolabili, l'INDUS-2 di deflettori fissi. L'altezza della fessura può essere regolata a 0 o 12 mm. I diffusori sono adatti sia per l'installazione sospesa che a incasso in controsoffitto realizzato in loco.

CODICE PRODOTTO

DIFFUSORE ROTAZIONALE
DIFFUSORE ROTAZIONALE, CLEANVENT
DIFFUSORE ROTAZIONALE, COLORE SPECIALE

VSKH-aaa-b
VSKH-aaa-b-C
VSKH-aaa-b-E

Taglia (aaa)

125, 160, 200, 250, 315, 400 (attacco diffusore)

Dimensione (b)

5 = 535 x 535 (Ø125-315)

6 = 595 x 595 (Ø125-400)

Rivestimento CleanVent (C)

Colore speciale (E)

DIFFUSORE ROTAZIONALE
DIFFUSORE ROTAZIONALE, CLEANVENT
DIFFUSORE ROTAZIONALE, SPECIAL COLOUR

VFKH-aaa
VFKH-aaa-C
VFKH-aaa-E

Taglia (aaa)

125, 160, 200, 250, 315, 400 (attacco diffusore)

Dimensione

595 x 595 mm

Rivestimento CleanVent (C)

Colore speciale (E)

IN BREVE

- Design moderno
- Eccellenti proprietà di miscelazione
- Basso livello sonoro
- Facile da installare e regolare
- Ampio range di portate d'aria
- Direzione aria e altezza fessura regolabili (0 o 12 mm)
- INDUS-1 ha sei diametri attacchi (125–400 mm) e due dimensioni diffusori (535x535 or 595x595 mm)
- INDUS-2 ha sei diametri attacchi (125–400 mm) e una dimensione diffusori (595x595 mm)
- Realizzato in lamiera zincata
- Verniciato bianco, RAL 9003
Altri colori e rivestimento CleanVent disponibili su richiesta
- Disponibile con plenum ATTD e ATTS

BARRIERE A LAMA D'ARIA

AIR CURTAINS





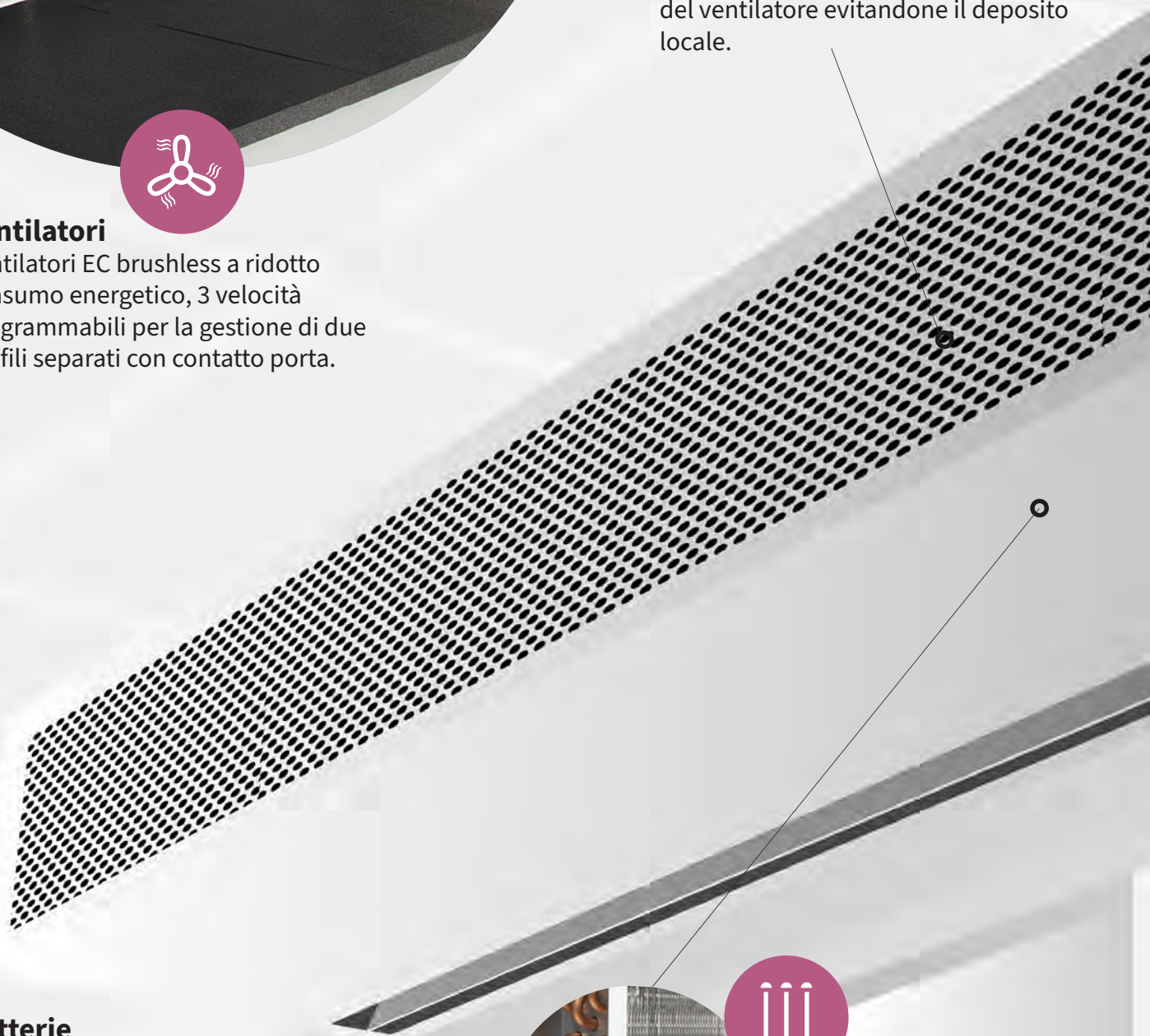
Ventilatori

Ventilatori EC brushless a ridotto consumo energetico, 3 velocità programmabili per la gestione di due profili separati con contatto porta.

Griglia di ripresa

Per le versioni Linea, Direct Flow e Comfort Flat, griglia metallica microforata installata sull'aspirazione dell'aria per una manutenzione semplificata: la polvere depositata sulla griglia può essere rimossa con un semplice panno.

Le versioni Comfort sono esenti da manutenzione grazie a una speciale griglia di aspirazione e a un passo alette maggiorato della batteria ad acqua: la polvere viene espulsa direttamente con il funzionamento del ventilatore evitandone il deposito locale.



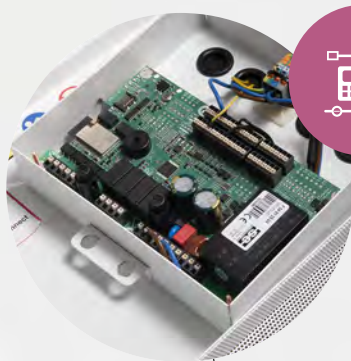
Batterie

Ampia scelta di batterie ad acqua calda e fredda a 2,3 o 4 ranghi, gestibili tramite valvola 0-10V, ON-OFF o tre punti. Batterie elettriche a 3 stadi di potenza. Per batterie fredde è possibile associare una bacinella raccolta condensa in acciaio.



Protocolli di comunicazione e connessione wireless

Modbus RTU RS485, Modbus IP (su richiesta), Bluetooth, Wi-Fi.



Regolazione

Segnale acustico per la localizzazione del dispositivo. Funzioni integrate per il rilevamento di anomalie e sovratemperature della batteria elettrica. Sonda di temperatura NTC10 integrata nella barriera per un funzionamento smart senza l'obbligo di monitoraggio in ambiente. Tre contatti puliti per: accensione e spegnimento da remoto, changeover e stato porta.

Mobile application

Applicazione mobile ISYteq Go per sistema operativo Android ed iOS utilizzando connessione Bluetooth.



Pannello HMI FSE50 (optional)

Interfaccia semplice e intuitiva con schermo LCD da 3 pollici e sensore di temperatura integrato (0/+40°C), consente il controllo diretto della temperatura ambiente, dei profili di funzionamento, dello stato della porta, della velocità dei ventilatori e dello step di potenza delle resistenze elettriche, ove presenti.



Flow Pattern Control

Aletta di alluminio, con profilo alare, installata sulla bocca di mandata dell'aria con la possibilità di regolare il lancio da 0 a 90°.



» AC-LINEA BARRIERE A LAMA D'ARIA SUPERIOR



INDOOR AIR



AIR DIFFUSION



Barriere a lama d'aria per installazione orizzontale/verticale fissa su porte o aperture con altezza massima di 5,5 metri

Barriere a lama d'aria ideali per negozi, uffici, centri commerciali, hotel e magazzini. Altezza di installazione da 3,3 a 5,5 metri, secondo i modelli. Portate d'aria fino a 19.200 m³/h. Modelli ambient, con riscaldamento elettrico o con batterie ad acqua per diverse temperature. Larghezze da 1000 a 3000 mm. Disponibili in versione orizzontale (sopra porta) o verticale (lato porta). Tutti i modelli sono dotati di motori EC ad alta efficienza. Cassa di alloggiamento in lamiera di acciaio verniciata di colore bianco (RAL 9016) e potenti ventilatori centrifughi al suo interno.

Manutenzione semplificata grazie alla griglia metallica microforata installata sull'aspirazione dell'aria; la polvere filtrata e depositata sulla griglia può essere rimossa con un semplice panno o un aspirapolvere (senza necessità di smontare la griglia). Aletta di alluminio, con profilo alare, installata sulla bocca di mandata dell'aria con la possibilità di regolare il lancio da 0 a 90°.

Connessioni Plug&Play, con cavo incluso L=10 m, per garantire una semplice e rapida installazione elettrica e messa in funzione del sistema.

Regolazione **Isyteq3030** inclusa.

3 velocità programmabili dei ventilatori, gestione di due profili separati con contatto porta, sonda di temperatura remota, contatto remoto on-off.

Per versioni con batteria ad acqua: gestione valvola 0-10V, ON-OFF e tre punti, changeover.

Per versioni elettriche: gestione 3 gradi di resistenze, overrun.

Connettività: comunicazione Modbus RS485, web-server integrato per il monitoraggio e la configurazione remota, WiFi, bluetooth ed Ethernet (opzionale). App dedicata per smartphone **"ISYTEQ Go"** e gestione di più barriere in modalità master-slave.

Su richiesta: pannello HMI **FSE50** con schermo LCD da 3 pollici, sensore di temperatura integrato (0/+40°C).

Alimentazioni: 230V-50Hz-1ph (modelli ambient e con batteria ad acqua);

400V-50Hz-3ph + N (modelli con batteria elettrica).

Grado di protezione motori: IP54 per modelli B-X; IP44 per i modelli M - G.

Codice:

ACLIabbcd-SEC

Altezza installazione (a)

M = 3,3 metri

G = 3,8 metri

B = 4,5 metri

X = 5,5 metri

Larghezza (bb)

10 = Larghezza 1 metro

15 = Larghezza 1,5 metri

20 = Larghezza 2 metri

25 = Larghezza 2,5 metri

30 = Larghezza 3 metri

Riscaldamento (c)

A = Senza riscaldamento

E = Resistenza elettrica a tre stadi

W = Batteria ad acqua, 60°C < t < 80°C

H = Batteria ad acqua, t > 80°C

L = Batteria ad acqua, t < 60°C

Installazione (d)

O = Orizzontale standard

V = Verticale

F = A filo controsoffitto

D = Nascosta nel controsoffitto

Finitura (e)

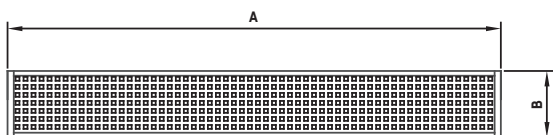
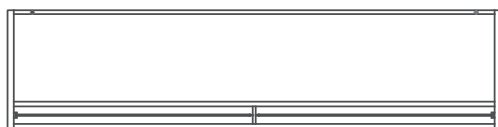
O = RAL 9016

R = RAL a scelta

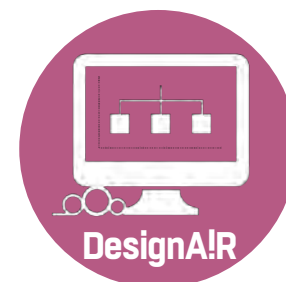
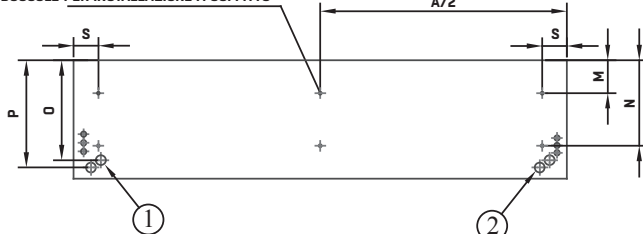
I = Inox AISI 304 satinato

Dimensioni in mm versione orizzontale

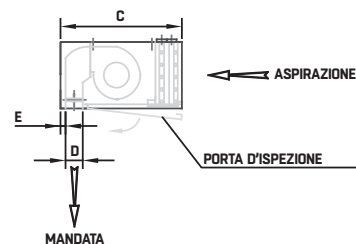
Modello	A	B	C	D	E	M	N	O	P	S
ACLI M - ACLI G	1000-3000	270	480	70	20	133	347	395	425	100
ACLI B - ACLI X	1500-2500	420	700	90	20	125	530	600	628	100
ACLI B - ACLI X	3000	440	700	90	20	125	530	600	628	100



BUSSOLE PER INSTALLAZIONE A SOFFITTO*



Software di configurazione e modellazione 3D



* 4xM8 per lunghezza 1000-1500 mm M-G-B-X

6xM8 per lunghezza 2000 M-G-B-X

6xM8 per lunghezza 2500-3000 mm M-G

6xM10 per lunghezza 2500 mm B-X

8xM10 per lunghezza 3000 mm B-X

** Lato attacchi acqua: 1) standard; 2) su richiesta

Dimensioni attacchi acqua: 3/4" M-G - 1" B-X

*** Uscita cavi: lato destro standard; lato sinistro su richiesta

» AC-LINEA BARRIERE A LAMA D'ARIA SUPERIOR

Dati tecnici e prezzi

Modello	Larghezza mm	Altezza ⁽¹⁾ installazione (m)	Portata ⁽²⁾ (m ³ /h)	Ambient ⁽³⁾		Resistenze elettriche ⁽⁴⁾		
				Codice	Euro	Codice	Potenza (kW)	Euro
M	1000	3,3	1.900	ACLIM10A00-SEC	3.280	ACLIM10E00-SEC	3/6/9	4.968
	1500	3,3	2.850	ACLIM15A00-SEC	4.320	ACLIM15E00-SEC	4/8/12	5.964
	2000	3,3	3.800	ACLIM20A00-SEC	5.404	ACLIM20E00-SEC	6/12/18	7.208
	2500	3,3	4.750	ACLIM25A00-SEC	7.048	ACLIM25E00-SEC	6/12/18	9.304
	3000	3,3	5.700	ACLIM30A00-SEC	8.792	ACLIM30E00-SEC	8/16/24	11.120
G	1000	3,8	2.850	ACLIG10A00-SEC	3.972	ACLIG10E00-SEC	5/10/15	5.336
	1500	3,8	3.800	ACLIG15A00-SEC	4.984	ACLIG15E00-SEC	7,5/15/22,5	6.348
	2000	3,8	5.700	ACLIG20A00-SEC	6.552	ACLIG20E00-SEC	10/20/30	8.156
	2500	3,8	6.650	ACLIG25A00-SEC	8.204	ACLIG25E00-SEC	12/24/36	10.200
	3000	3,8	7.600	ACLIG30A00-SEC	10.112	ACLIG30E00-SEC	12/24/36	12.068
B	1500	4,5	6.400	ACLIB15A00-SEC	9.288	ACLIB15E00-SEC	7,5/15/22,5	10.564
	2000	4,5	9.600	ACLIB20A00-SEC	11.416	ACLIB20E00-SEC	10/20/30	12.892
	2500	4,5	12.800	ACLIB25A00-SEC	13.964	ACLIB25E00-SEC	12/24/36	16.164
	3000	4,5	16.000	ACLIB30A00-SEC	16.264	ACLIB30E00-SEC	12/24/36	18.372
X	1500	5,5	9.600	ACLIX15A00-SEC	10.592	ACLIX15E00-SEC	7,5/15/22,5	13.080
	2000	5,5	12.800	ACLIX20A00-SEC	12.796	ACLIX20E00-SEC	10/20/30	15.208
	2500	5,5	16.000	ACLIX25A00-SEC	15.344	ACLIX25E00-SEC	12/24/36	18.712
	3000	5,5	19.200	ACLIX30A00-SEC	17.660	ACLIX30E00-SEC	12/24/36	20.848

Dati tecnici e prezzi

Mod.	Largh. mm	H ⁽¹⁾ inst. (m)	Portata ⁽²⁾ (m ³ /h)	Batteria ad acqua per temperature tra 60 e 80°C			Batteria ad acqua per alte temperature (>80°C)			Batteria ad acqua per basse temperature (<60°C)		
				Codice	Pot. (kW)	Euro	Codice	Pot. (kW)	Euro	Codice	Pot. (kW)	Euro
M	1000	3,3	1.900	ACLIM10W00-SEC	10	3.604	ACLIM10H00-SEC	12	3.588	ACLIM10L00-SEC	6	3.844
	1500	3,3	2.850	ACLIM15W00-SEC	16	4.600	ACLIM15H00-SEC	20	4.596	ACLIM15L00-SEC	10	4.872
	2000	3,3	3.800	ACLIM20W00-SEC	22	5.700	ACLIM20H00-SEC	26	5.708	ACLIM20L00-SEC	13	6.012
	2500	3,3	4.750	ACLIM25W00-SEC	26	7.300	ACLIM25H00-SEC	33	7.332	ACLIM25L00-SEC	17	7.656
	3000	3,3	5.700	ACLIM30W00-SEC	33	9.364	ACLIM30H00-SEC	41	9.432	ACLIM30L00-SEC	21	9.776
G	1000	3,8	2.850	ACLIG10W00-SEC	13	4.132	ACLIG10H00-SEC	16	4.128	ACLIG10L00-SEC	8	4.380
	1500	3,8	3.800	ACLIG15W00-SEC	19	5.128	ACLIG15H00-SEC	23	5.136	ACLIG15L00-SEC	12	5.412
	2000	3,8	5.700	ACLIG20W00-SEC	28	7.132	ACLIG20H00-SEC	33	7.172	ACLIG20L00-SEC	17	7.472
	2500	3,8	6.650	ACLIG25W00-SEC	33	8.484	ACLIG25H00-SEC	41	8.540	ACLIG25L00-SEC	22	8.864
	3000	3,8	7.600	ACLIG30W00-SEC	39	10.500	ACLIG30H00-SEC	49	10.592	ACLIG30L00-SEC	26	10.936
B	1500	4,5	6.400	ACLIB15W00-SEC	33	9.924	ACLIB15H00-SEC	39	10.024	ACLIB15L00-SEC	21	10.300
	2000	4,5	9.600	ACLIB20W00-SEC	48	12.220	ACLIB20H00-SEC	60	12.360	ACLIB20L00-SEC	31	12.660
	2500	4,5	12.800	ACLIB25W00-SEC	63	14.988	ACLIB25H00-SEC	78	15.172	ACLIB25L00-SEC	41	15.496
	3000	4,5	16.000	ACLIB30W00-SEC	80	17.508	ACLIB30H00-SEC	97	17.732	ACLIB30L00-SEC	52	18.076
X	1500	5,5	9.600	ACLIX15W00-SEC	42	11.240	ACLIX15H00-SEC	49	11.368	ACLIX15L00-SEC	27	11.644
	2000	5,5	12.800	ACLIX20W00-SEC	56	13.572	ACLIX20H00-SEC	70	13.736	ACLIX20L00-SEC	37	14.036
	2500	5,5	16.000	ACLIX25W00-SEC	71	16.368	ACLIX25H00-SEC	89	16.580	ACLIX25L00-SEC	47	16.900
	3000	5,5	19.200	ACLIX30W00-SEC	89	18.904	ACLIX30H00-SEC	107	19.156	ACLIX30L00-SEC	58	19.500

(1) L'altezza di installazione è puramente indicativa; si riferisce ad installazioni in ambienti non ventosi e in assenza di depressioni interne.

(2) I dati di portata d'aria sono riferiti alla versione Ambient senza batterie. Per i modelli con resistenze elettriche e con batterie ad acqua consultare il catalogo tecnico.

Alimentazione: (3) 230 V, 50 Hz, monofase; (4) 400 V, 50 Hz, trifase.

Le rese dei modelli con batterie ad acqua si riferiscono alle seguenti condizioni:

versioni W: temperatura acqua = 60/40°C

versioni H: temperatura acqua = 80/60°C

versioni L: temperatura acqua = 40/30°C

temperatura ingresso aria = 18°C.

Installazioni speciali

Lunghezza barriera	Installazione a filo controsoffitto		Cannotti telescopici per installazione nascosta in controsoffitto		Installazione verticale*	
	ACLIabbcFO-SEC		ACLIabbcDO-SEC		ACLIabbcVO-SEC	
	Modelli M-G	Modelli B-X	Modelli M-G	Modelli B-X	Modelli M-G	Modelli B-X
	Euro	Euro	Euro	Euro	Euro	Euro
1000	1.944	-	2.832	-	1.440	2.592
1500	1.964	2.292	3.008	3.188	1.440	2.592
2000	2.128	2.412	3.248	3.404	1.440	2.592
2500	2.668	2.996	3.880	4.176	1.440	2.592
3000	4.400	4.820	5.840	6.416	1.440	2.592

*Precisare posizione attacchi.

Installazione a filo controsoffitto



Installazione nascosta in controsoffitto



Installazione verticale



Esecuzioni speciali

Lunghezza barriera	Colore gamma RAL			Esecuzione AISI 304			Bacinella condensa			
	Codice	M-G	B-X	Codice	M-G	B-X	M-G		B-X	
		Euro	Euro		Euro	Euro	Codice	Euro	Codice	Euro
1000	ACLIa10cdR-SEC	1.564	-	ACLIa10cdI-SEC	2.972	-	DP.1000	1.184	-	-
1500	ACLIa15cdR-SEC	1.700	1.984	ACLIa15cdI-SEC	3.328	5.800	DP.1500	1.284	DP.1500B	1.848
2000	ACLIa20cdR-SEC	1.904	2.176	ACLIa20cdI-SEC	3.900	7.028	DP.2000	1.400	DP.2000B	2.004
2500	ACLIa25cdR-SEC	2.132	2.384	ACLIa25cdI-SEC	4.556	8.772	DP.2500	1.516	DP.2500B	2.196
3000	ACLIa30cdR-SEC	2.388	2.652	ACLIa30cdI-SEC	5.128	10.136	DP.3000	1.632	DP.3000B	2.352

Per regolazione e altri accessori vedere a pag. 147.

» AC-COMFORT BARRIERE A LAMA D'ARIA SUPERIOR



INDOOR AIR



AIR DIFFUSION



Barriere a lama d'aria esenti da manutenzione per installazione orizzontale fissa su porte con altezza massima di 5,5 metri

Barriere a lama d'aria ideali per negozi, uffici, centri commerciali, hotel e magazzini. Altezza di installazione da 3,3 a 5,5 metri, secondo i modelli. Portate d'aria fino a 19.200 m³/h. Modelli ambient, con riscaldamento elettrico o con batterie ad acqua per diverse temperature. Larghezze da 1000 a 3000 mm. Disponibili in versione orizzontale (sopra porta). Tutti i modelli sono dotati di motori EC ad alta efficienza. Cassa di alloggiamento in lamiera di acciaio verniciata di colore bianco (RAL 9016) e potenti ventilatori centrifughi al suo interno. Esenti da manutenzione grazie a una speciale griglia di aspirazione e a un passo alette maggiorato della batteria ad acqua: la polvere viene espulsa direttamente con il funzionamento del ventilatore evitandone il deposito locale. Aletta di alluminio, con profilo alare, installata sulla bocca di mandata dell'aria con la possibilità di regolare il lancio da 0 a 90°.

Connessioni Plug&Play, con cavo incluso L=10 m, per garantire una semplice e rapida installazione elettrica e messa in funzione del sistema.

Regolazione **Isyteq3030** inclusa.

3 velocità programmabili dei ventilatori, gestione di due profili separati con contatto porta, sonda di temperatura remota, contatto remoto on-off.

Per versioni con batteria ad acqua: gestione valvola 0-10V, ON-OFF e tre punti, changeover.

Per versioni elettriche: gestione 3 gradi di resistenze, overrun.

Connettività: comunicazione Modbus RS485, web-server integrato per il monitoraggio e la configurazione remota, WiFi, bluetooth ed Ethernet (opzionale). App dedicata per smartphone "ISYTEQ Go" e gestione di più barriere in modalità master-slave.

Su richiesta: pannello HMI **FSE50** con schermo LCD da 3 pollici, sensore di temperatura integrato (0/+40°C).

Alimentazioni: 230V-50Hz-1ph (modelli ambient e con batteria ad acqua); 400V-50Hz-3ph + N (modelli con batteria elettrica). Grado di protezione motori: IP54 per modelli B-X; IP44 per i modelli M-G.

Codice:

ACCOabcde-SEC

Altezza installazione (a)

M = 3,3 metri

G = 3,8 metri

B = 4,5 metri

X = 5,5 metri

Larghezza (bb)

10 = Larghezza 1 metro

15 = Larghezza 1,5 metri

20 = Larghezza 2 metri

25 = Larghezza 2,5 metri

30 = Larghezza 3 metri

Riscaldamento (c)

A = Senza riscaldamento

E = Resistenza elettrica a tre stadi

W = Batteria ad acqua, 60°C<t<80°C

H = Batteria ad acqua, t>80°C

L = Batteria ad acqua, t<60°C

Installazione (d)

O = Orizzontale standard

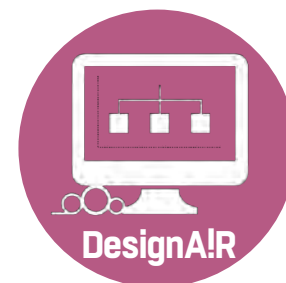
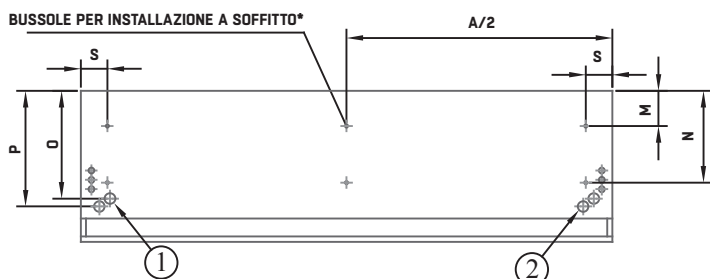
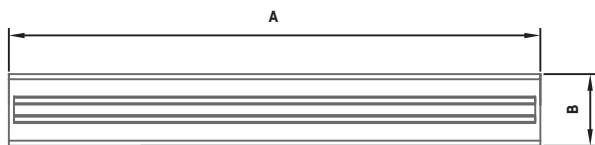
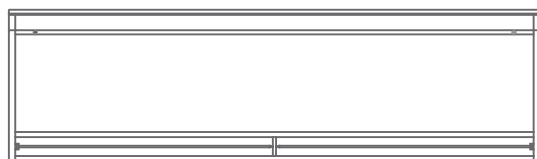
Finitura (e)

O = RAL 9016

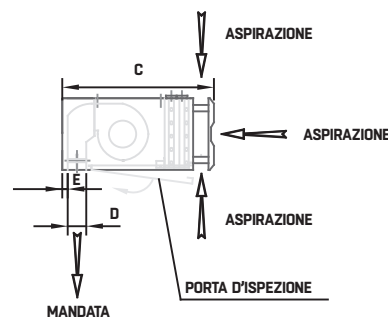
R = RAL a scelta

Dimensioni in mm

Modello	A	B	C	D	E	M	N	O	P	S
ACCO M - ACCO G	1000-3000	270	570	70	20	133	347	395	425	100
ACCO B - ACCO X	1500-2500	420	790	90	20	125	530	600	628	100
ACCO B - ACCO X	3000	440	790	90	20	125	530	600	628	100



Software di configurazione e modellazione 3D



* 4xM8 per lunghezza 1000-1500 mm M-G-B-X

6xM8 per lunghezza 2000 M-G-B-X

6xM8 per lunghezza 2500-3000 mm M-G

6xM10 per lunghezza 2500 mm B-X

8xM10 per lunghezza 3000 mm B-X

** Lato attacchi acqua: 1) standard; 2) su richiesta

Dimensioni attacchi acqua: 3/4" M-G - 1" B-X

*** Uscita cavi: lato destro standard; lato sinistro su richiesta

» AC-COMFORT BARRIERE A LAMA D'ARIA SUPERIOR

Dati tecnici e prezzi

Modello	Larghezza mm	Altezza ⁽¹⁾ installazione (m)	Portata ⁽²⁾ (m³/h)	Ambient ⁽³⁾		Resistenze elettriche ⁽⁴⁾		
				Codice	Euro	Codice	Potenza (kW)	Euro
M	1000	3,3	1.900	ACCOM10A00-SEC	3.760	ACCOM10E00-SEC	3/6/9	5.316
	1500	3,3	2.850	ACCOM15A00-SEC	4.704	ACCOM15E00-SEC	4/8/12	6.416
	2000	3,3	3.800	ACCOM20A00-SEC	5.844	ACCOM20E00-SEC	6/12/18	7.708
	2500	3,3	4.750	ACCOM25A00-SEC	7.576	ACCOM25E00-SEC	6/12/18	9.924
	3000	3,3	5.700	ACCOM30A00-SEC	9.524	ACCOM30E00-SEC	8/16/24	11.912
G	1000	3,8	2.850	ACCOG10A00-SEC	4.488	ACCOG10E00-SEC	5/10/15	5.596
	1500	3,8	3.800	ACCOG15A00-SEC	5.392	ACCOG15E00-SEC	7,5/15/22,5	6.680
	2000	3,8	5.700	ACCOG20A00-SEC	7.036	ACCOG20E00-SEC	10/20/30	8.512
	2500	3,8	6.650	ACCOG25A00-SEC	8.776	ACCOG25E00-SEC	12/24/36	10.624
	3000	3,8	7.600	ACCOG30A00-SEC	10.872	ACCOG30E00-SEC	12/24/36	12.644
B	1500	4,5	6.400	ACCOB15A00-SEC	10.156	ACCOB15E00-SEC	7,5/15/22,5	11.504
	2000	4,5	9.600	ACCOB20A00-SEC	12.532	ACCOB20E00-SEC	10/20/30	14.024
	2500	4,5	12.800	ACCOB25A00-SEC	15.424	ACCOB25E00-SEC	12/24/36	17.704
	3000	4,5	16.000	ACCOB30A00-SEC	18.184	ACCOB30E00-SEC	12/24/36	20.364
X	1500	5,5	9.600	ACCOX15A00-SEC	11.504	ACCOX15E00-SEC	7,5/15/22,5	14.084
	2000	5,5	12.800	ACCOX20A00-SEC	13.932	ACCOX20E00-SEC	10/20/30	16.400
	2500	5,5	16.000	ACCOX25A00-SEC	16.852	ACCOX25E00-SEC	12/24/36	20.296
	3000	5,5	19.200	ACCOX30A00-SEC	19.604	ACCOX30E00-SEC	12/24/36	22.876

Dati tecnici e prezzi

Mod.	Largh. mm	H ⁽¹⁾ inst. (m)	Portata ⁽²⁾ (m³/h)	Batteria ad acqua per temperature tra 60 e 80°C			Batteria ad acqua per alte temperature (>80°C)			Batteria ad acqua per basse temperature (<60°C)		
				Codice	Pot. (kW)	Euro	Codice	Pot. (kW)	Euro	Codice	Pot. (kW)	Euro
M	1000	3,3	1.900	ACCOM10W00-SEC	10	3.928	ACCOM10H00-SEC	12	3.848	ACCOM10L00-SEC	6	4.092
	1500	3,3	2.850	ACCOM15W00-SEC	16	5.000	ACCOM15H00-SEC	20	4.908	ACCOM15L00-SEC	10	5.180
	2000	3,3	3.800	ACCOM20W00-SEC	23	6.152	ACCOM20H00-SEC	26	6.056	ACCOM20L00-SEC	14	6.348
	2500	3,3	4.750	ACCOM25W00-SEC	28	7.840	ACCOM25H00-SEC	33	7.736	ACCOM25L00-SEC	18	8.052
	3000	3,3	5.700	ACCOM30W00-SEC	34	10.096	ACCOM30H00-SEC	41	9.984	ACCOM30L00-SEC	22	10.324
G	1000	3,8	2.850	ACCOG10W00-SEC	13	4.456	ACCOG10H00-SEC	16	4.372	ACCOG10L00-SEC	8	4.624
	1500	3,8	3.800	ACCOG15W00-SEC	19	5.540	ACCOG15H00-SEC	23	5.452	ACCOG15L00-SEC	12	5.724
	2000	3,8	5.700	ACCOG20W00-SEC	28	7.608	ACCOG20H00-SEC	33	7.508	ACCOG20L00-SEC	17	7.804
	2500	3,8	6.650	ACCOG25W00-SEC	34	9.040	ACCOG25H00-SEC	41	8.936	ACCOG25L00-SEC	22	9.252
	3000	3,8	7.600	ACCOG30W00-SEC	40	11.264	ACCOG30H00-SEC	49	11.152	ACCOG30L00-SEC	26	11.492
B	1500	4,5	6.400	ACCOB15W00-SEC	20	10.828	ACCOB15H00-SEC	39	10.736	ACCOB15L00-SEC	14	11.008
	2000	4,5	9.600	ACCOB20W00-SEC	32	13.344	ACCOB20H00-SEC	60	13.248	ACCOB20L00-SEC	21	13.540
	2500	4,5	12.800	ACCOB25W00-SEC	41	16.464	ACCOB25H00-SEC	78	16.360	ACCOB25L00-SEC	28	16.676
	3000	4,5	16.000	ACCOB30W00-SEC	52	19.460	ACCOB30H00-SEC	97	19.348	ACCOB30L00-SEC	35	19.684
X	1500	5,5	9.600	ACCOX15W00-SEC	25	12.192	ACCOX15H00-SEC	49	12.100	ACCOX15L00-SEC	18	12.372
	2000	5,5	12.800	ACCOX20W00-SEC	37	14.724	ACCOX20H00-SEC	70	14.628	ACCOX20L00-SEC	25	14.920
	2500	5,5	16.000	ACCOX25W00-SEC	47	17.892	ACCOX25H00-SEC	89	17.788	ACCOX25L00-SEC	32	18.104
	3000	5,5	19.200	ACCOX30W00-SEC	57	20.892	ACCOX30H00-SEC	107	20.780	ACCOX30L00-SEC	39	21.120

(1) L'altezza di installazione è puramente indicativa; si riferisce ad installazioni in ambienti non ventosi e in assenza di depressioni interne.

(2) I dati di portata d'aria sono riferiti alla versione Ambient senza batterie. Per i modelli con resistenze elettriche e con batterie ad acqua consultare il catalogo tecnico.

Alimentazione: (3) 230 V, 50 Hz, monofase; (4) 400 V, 50 Hz, trifase.

Le rese dei modelli con batterie ad acqua si riferiscono alle seguenti condizioni:

versioni W: temperatura acqua = 60/40°C

versioni H: temperatura acqua = 80/60°C

versioni L: temperatura acqua = 40/30°C

temperatura ingresso aria = 18°C.

» AC-COMFORT FLAT BARRIERE A LAMA D'ARIA SUPERIOR



INDOOR AIR



AIR DIFFUSION



Barriere a lama d'aria per installazione ad incasso in controsoffitti; solo 22 cm di profondità.

Barriere a lama d'aria ideali per negozi, uffici, centri commerciali, hotel. Altezza di installazione da 3,3 a 3,8 metri, secondo i modelli. Portate d'aria fino a 7.600 m³/h. Modelli ambient, con riscaldamento elettrico o con batterie ad acqua per diverse temperature (no acqua refrigerata). Larghezze da 1000 a 3000 mm. Disponibili in versione orizzontale (sopra porta). Tutti i modelli sono dotati di motori EC ad alta efficienza. Cassa di alloggiamento in lamiera di acciaio verniciata di colore bianco (RAL 9016) e potenti ventilatori centrifughi al suo interno. Manutenzione semplificata grazie alla griglia metallica microforata installata sull'aspirazione dell'aria; la polvere filtrata e depositata sulla griglia può essere rimossa con un semplice panno o un aspirapolvere (senza necessità di smontare la griglia). Aletta di alluminio, con profilo alare, installata sulla bocca di mandata dell'aria con la possibilità di regolare il lancio da 0 a 90°. Connessioni Plug&Play, con cavo incluso L=10 m, per garantire una semplice e rapida installazione elettrica e messa in funzione del sistema.

Regolazione **Isyteq3030** inclusa.

3 velocità programmabili dei ventilatori, gestione di due profili separati con contatto porta, sonda di temperatura remota, contatto remoto on-off.

Per versioni con batteria ad acqua: gestione valvola 0-10V, ON-OFF e tre punti, changeover. Per versioni elettriche: gestione 3 gradi di resistenze, overrun.

Connettività: comunicazione Modbus RS485, web-server integrato per il monitoraggio e la configurazione remota, WiFi, bluetooth ed Ethernet (opzionale). App dedicata per smartphone "ISYTEQ GO" e gestione di più barriere in modalità master-slave.

Su richiesta: pannello HMI **FSE50** con schermo LCD da 3 pollici, sensore di temperatura integrato (0/+40°C).

Alimentazioni: 230V-50Hz-1ph (modelli ambient e con batteria ad acqua); 400V-50Hz-3ph + N (modelli con batteria elettrica). Grado di protezione motori: IP44.

Codice:

ACCFabbcde-SEC

Altezza installazione (a)

M = 3,3 metri

G = 3,8 metri

Larghezza (bb)

10 = Larghezza 1 metro

15 = Larghezza 1,5 metri

20 = Larghezza 2 metri

25 = Larghezza 2,5 metri

30 = Larghezza 3 metri

Riscaldamento (c)

A = Senza riscaldamento

E = Resistenza elettrica a tre stadi

W = Batteria ad acqua, 60°C < t < 80°C

H = Batteria ad acqua, t > 80°C

L = Batteria ad acqua, t < 60°C

Installazione (d)

O = Orizzontale standard

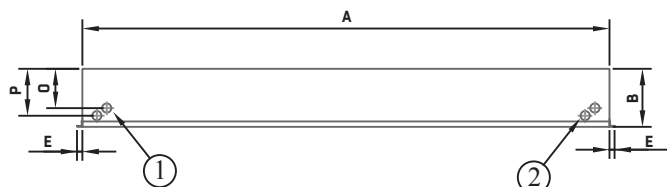
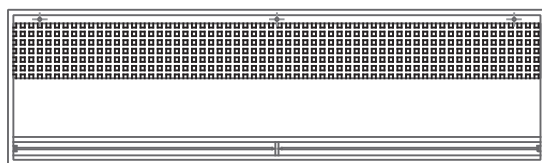
Finitura (e)

O = RAL 9016

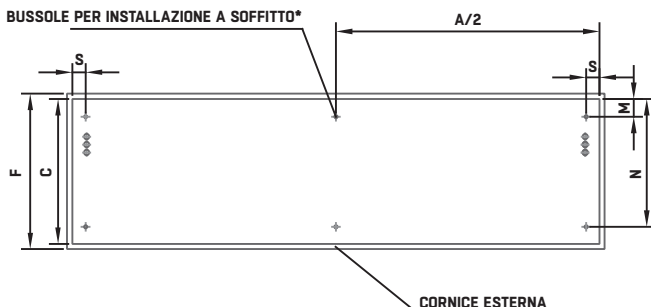
R = RAL a scelta

Dimensioni in mm

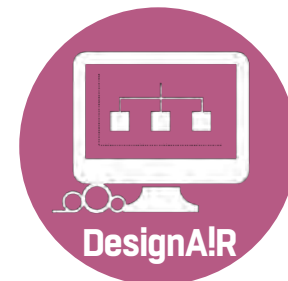
Modello	A	B	C	D	E	F	M	N	O	P	S
ACCF M - ACCF G	1000-3000	220	550	50	25	600	65	490	148	178	50



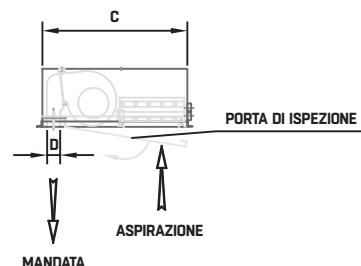
BUSSOLE PER INSTALLAZIONE A SOFFITTO*



CORNICE ESTERNA



Software di configurazione e modellazione 3D



- * 4xM8 per lunghezza 1000-1500 mm M-G
- 6xM8 per lunghezza 2000-3000 mm M-G
- ** Lato attacchi acqua: 1) standard; 2) su richiesta
- Dimensioni attacchi acqua: 3/4" M-G
- *** Uscita cavi: lato destro standard; lato sinistro su richiesta

» AC-COMFORT FLAT BARRIERE A LAMA D'ARIA SUPERIOR

Dati tecnici e prezzi

Modello	Larghezza mm	Altezza ⁽¹⁾ installazione (m)	Portata ⁽²⁾ (m³/h)	Ambient ⁽³⁾		Resistenze elettriche ⁽⁴⁾		
				Codice	Euro	Codice	Potenza (kW)	Euro
M	1000	3,3	1.900	ACCFM10A00-SEC	4.292	ACCFM10E00-SEC	3/6/9	6.032
	1500	3,3	2.850	ACCFM15A00-SEC	5.468	ACCFM15E00-SEC	4/8/12	7.572
	2000	3,3	3.800	ACCFM20A00-SEC	6.580	ACCFM20E00-SEC	6/12/18	9.024
	2500	3,3	4.750	ACCFM25A00-SEC	8.248	ACCFM25E00-SEC	6/12/18	11.368
	3000	3,3	5.700	ACCFM30A00-SEC	10.344	ACCFM30E00-SEC	8/16/24	13.380
G	1000	3,8	2.850	ACCFG10A00-SEC	4.880	ACCFG10E00-SEC	5/10/15	6.348
	1500	3,8	3.800	ACCFG15A00-SEC	6.008	ACCFG15E00-SEC	7,5/15/22,5	7.884
	2000	3,8	5.700	ACCFG20A00-SEC	8.120	ACCFG20E00-SEC	10/20/30	9.844
	2500	3,8	6.650	ACCFG25A00-SEC	9.492	ACCFG25E00-SEC	12/24/36	12.144
	3000	3,8	7.600	ACCFG30A00-SEC	11.572	ACCFG30E00-SEC	12/24/36	14.172

Dati tecnici e prezzi

Mod.	Largh. mm	H ⁽¹⁾ inst. (m)	Portata ⁽²⁾ (m³/h)	Batteria ad acqua per temperature tra 60 e 80°C			Batteria ad acqua per alte temperature (>80°C)			Batteria ad acqua per basse temperature (<60°C)		
				Codice	Pot. (kW)	Euro	Codice	Pot. (kW)	Euro	Codice	Pot. (kW)	Euro
M	1000	3,3	1.900	ACCFM10W00-SEC	10	4.628	ACCFM10H00-SEC	12	4.544	ACCFM10L00-SEC	6	4.796
	1500	3,3	2.850	ACCFM15W00-SEC	16	6.140	ACCFM15H00-SEC	20	6.048	ACCFM15L00-SEC	10	6.324
	2000	3,3	3.800	ACCFM20W00-SEC	23	7.408	ACCFM20H00-SEC	26	7.312	ACCFM20L00-SEC	14	7.608
	2500	3,3	4.750	ACCFM25W00-SEC	28	9.276	ACCFM25H00-SEC	33	9.168	ACCFM25L00-SEC	18	9.492
	3000	3,3	5.700	ACCFM30W00-SEC	34	11.544	ACCFM30H00-SEC	41	11.428	ACCFM30L00-SEC	22	11.776
G	1000	3,8	2.850	ACCFG10W00-SEC	13	5.196	ACCFG10H00-SEC	16	5.112	ACCFG10L00-SEC	8	5.364
	1500	3,8	3.800	ACCFG15W00-SEC	19	6.732	ACCFG15H00-SEC	23	6.640	ACCFG15L00-SEC	12	6.916
	2000	3,8	5.700	ACCFG20W00-SEC	28	8.976	ACCFG20H00-SEC	33	8.876	ACCFG20L00-SEC	17	9.176
	2500	3,8	6.650	ACCFG25W00-SEC	34	10.528	ACCFG25H00-SEC	41	10.424	ACCFG25L00-SEC	22	10.744
	3000	3,8	7.600	ACCFG30W00-SEC	40	12.776	ACCFG30H00-SEC	49	12.660	ACCFG30L00-SEC	26	13.004

(1) L'altezza di installazione è puramente indicativa; si riferisce ad installazioni in ambienti non ventosi e in assenza di depressioni interne.

(2) I dati di portata d'aria sono riferiti alla versione Ambient senza batterie. Per i modelli con resistenze elettriche e con batterie ad acqua consultare il catalogo tecnico.

Alimentazione: (3) 230 V, 50 Hz, monofase; (4) 400 V, 50 Hz, trifase.

Le rese dei modelli con batterie ad acqua si riferiscono alle seguenti condizioni:

versioni W: temperatura acqua = 60/40°C

versioni H: temperatura acqua = 80/60°C

versioni L: temperatura acqua = 40/30°C

temperatura ingresso aria = 18°C.

» AC-DIRECT FLOW BARRIERE A LAMA D'ARIA SUPERIOR



INDOOR AIR



AIR DIFFUSION



Barriere a lama d'aria con aspirazione e mandata sullo stesso asse

Barriere a lama d'aria a flusso verticale, ideali per negozi, uffici, centri commerciali, hotel e magazzini. Altezza di installazione da 3,3 a 5,5 metri, secondo i modelli. Portate d'aria fino a 19.200 m³/h. Modelli ambient, con riscaldamento elettrico o con batterie ad acqua per diverse temperature. Larghezze da 1000 a 3000 mm. Disponibili in versione orizzontale (sopra porta) o verticale (lato porta). Tutti i modelli sono dotati di motori EC ad alta efficienza. Cassa di alloggiamento in lamiera di acciaio verniciata di colore bianco (RAL 9016) con potenti ventilatori centrifughi al suo interno. Manutenzione semplificata grazie alla griglia metallica microforata installata sull'aspirazione dell'aria; la polvere filtrata e depositata sulla griglia può essere rimossa con un semplice panno o un aspirapolvere (senza necessità di smontare la griglia). Aletta di alluminio, con profilo alare, installata sulla bocca di mandata dell'aria con la possibilità di regolare il lancio da 0 a 90°.

Connessioni Plug&Play, con cavo incluso L=10 m, per garantire una semplice e rapida installazione elettrica e messa in funzione del sistema.

Regolazione **Isyteq3030** inclusa.

3 velocità programmabili dei ventilatori, gestione di due profili separati con contatto porta, sonda di temperatura remota, contatto remoto on-off.

Per versioni con batteria ad acqua: gestione valvola 0-10V, ON-OFF e tre punti, changover.

Per versioni elettriche: gestione 3 gradi di resistenze, overrun.

Connettività: comunicazione Modbus RS485, web-server integrato per il monitoraggio e la configurazione remota, WiFi, bluetooth ed Ethernet (opzionale). App dedicata per smartphone **"ISYTEQ Go"** e gestione di più barriere in modalità master-slave.

Su richiesta: pannello HMI **FSE50** con schermo LCD da 3 pollici, sensore di temperatura integrato (0/+40°C).

Alimentazioni: 230V-50Hz-1ph (modelli ambient e con batteria ad acqua); 400V-50Hz-3ph + N (modelli con batteria elettrica). Grado di protezione motori: IP54 per modelli B-X; IP44 per i modelli M - G.

Codice:

ACDFabbcde-SEC

Altezza installazione (a)

M = 3,3 metri
G = 3,8 metri
B = 4,5 metri
X = 5,5 metri

Larghezza (bb)

10 = Larghezza 1 metro
15 = Larghezza 1,5 metri
20 = Larghezza 2 metri
25 = Larghezza 2,5 metri
30 = Larghezza 3 metri

Riscaldamento (c)

A = Senza riscaldamento
E = Resistenza elettrica a tre stadi
W = Batteria ad acqua, 60°C<t<80°C
H = Batteria ad acqua, t>80°C
L = Batteria ad acqua, t<60°C

Installazione (d)

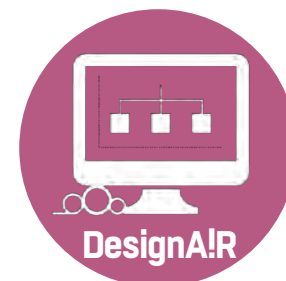
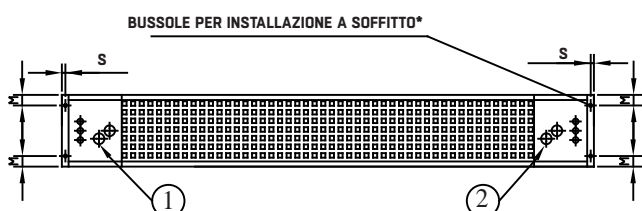
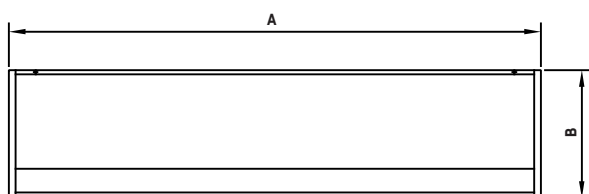
O = Orizzontale standard
V = Verticale

Finitura (e)

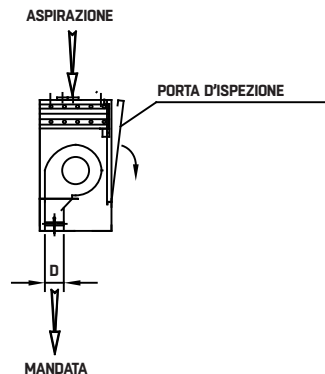
O = RAL 9016
R = RAL a scelta
I = Inox AISI 304 satinato

Dimensioni in mm versione orizzontale

Modello	A	B	C	S
ACDF M - ACDF G	1000-3000	480	270	125
ACDF B - ACDF X	1500-2500	700	420	125
ACDF B - ACDF X	3000	700	440	125



Software di configurazione e modellazione 3D



- * 4xM8 per lunghezza 1000-1500 mm M-G-B-X
- 6xM8 per lunghezza 2000 M-G-B-X
- 6xM8 per lunghezza 2500-3000 mm M-G
- 6xM10 per lunghezza 2500 mm B-X
- 8xM10 per lunghezza 3000 mm B-X

- ** Lato attacchi acqua: 1) standard; 2) su richiesta
- Dimensioni attacchi acqua: 3/4" M-G - 1" B-X

- *** Uscita cavi: lato destro standard; lato sinistro su richiesta

» AC-DIRECT FLOW BARRIERE A LAMA D'ARIA SUPERIOR

Dati tecnici e prezzi

Modello	Larghezza mm	Altezza ⁽¹⁾ installazione (m)	Portata ⁽²⁾ (m ³ /h)	Ambient ⁽³⁾		Resistenze elettriche ⁽⁴⁾		
				Codice	Euro	Codice	Potenza (kW)	Euro
M	1000	3,3	1.900	ACDFM10A00-SEC	3.860	ACDFM10E00-SEC	3/6/9	5.876
	1500	3,3	2.850	ACDFM15A00-SEC	5.060	ACDFM15E00-SEC	4/8/12	7.040
	2000	3,3	3.800	ACDFM20A00-SEC	6.308	ACDFM20E00-SEC	6/12/18	8.488
	2500	3,3	4.750	ACDFM25A00-SEC	8.256	ACDFM25E00-SEC	6/12/18	10.968
	3000	3,3	5.700	ACDFM30A00-SEC	10.304	ACDFM30E00-SEC	8/16/24	13.088
G	1000	3,8	2.850	ACDFG10A00-SEC	4.660	ACDFG10E00-SEC	5/10/15	6.152
	1500	3,8	3.800	ACDFG15A00-SEC	5.816	ACDFG15E00-SEC	7,5/15/22,5	7.308
	2000	3,8	5.700	ACDFG20A00-SEC	7.616	ACDFG20E00-SEC	10/20/30	9.348
	2500	3,8	6.650	ACDFG25A00-SEC	9.536	ACDFG25E00-SEC	12/24/36	11.720
	3000	3,8	7.600	ACDFG30A00-SEC	11.796	ACDFG30E00-SEC	12/24/36	13.872
B	1500	4,5	6.400	ACDFB15A00-SEC	11.072	ACDFB15E00-SEC	7,5/15/22,5	12.612
	2000	4,5	9.600	ACDFB20A00-SEC	13.596	ACDFB20E00-SEC	10/20/30	15.364
	2500	4,5	12.800	ACDFB25A00-SEC	16.596	ACDFB25E00-SEC	12/24/36	19.256
	3000	4,5	16.000	ACDFB30A00-SEC	19.316	ACDFB30E00-SEC	12/24/36	21.868
X	1500	5,5	9.600	ACDFX15A00-SEC	12.596	ACDFX15E00-SEC	7,5/15/22,5	15.596
	2000	5,5	12.800	ACDFX20A00-SEC	15.208	ACDFX20E00-SEC	10/20/30	18.108
	2500	5,5	16.000	ACDFX25A00-SEC	18.212	ACDFX25E00-SEC	12/24/36	22.272
	3000	5,5	19.200	ACDFX30A00-SEC	20.964	ACDFX30E00-SEC	12/24/36	24.780

Dati tecnici e prezzi

Mod.	Largh. mm	H ⁽¹⁾ inst. (m)	Portata ⁽²⁾ (m ³ /h)	Batteria ad acqua per temperature tra 60 e 80°C			Batteria ad acqua per alte temperature (>80°C)			Batteria ad acqua per basse temperature (<60°C)		
				Codice	Pot. (kW)	Euro	Codice	Pot. (kW)	Euro	Codice	Pot. (kW)	Euro
M	1000	3,3	1.900	ACDFM10W00-SEC	10	4.248	ACDFM10H00-SEC	12	4.164	ACDFM10L00-SEC	6	4.412
	1500	3,3	2.850	ACDFM15W00-SEC	16	5.396	ACDFM15H00-SEC	20	5.308	ACDFM15L00-SEC	10	5.576
	2000	3,3	3.800	ACDFM20W00-SEC	23	6.676	ACDFM20H00-SEC	26	6.576	ACDFM20L00-SEC	14	6.868
	2500	3,3	4.750	ACDFM25W00-SEC	28	8.548	ACDFM25H00-SEC	33	8.444	ACDFM25L00-SEC	18	8.756
	3000	3,3	5.700	ACDFM30W00-SEC	34	10.996	ACDFM30H00-SEC	41	10.884	ACDFM30L00-SEC	22	11.224
G	1000	3,8	2.850	ACDFG10W00-SEC	13	4.832	ACDFG10H00-SEC	16	4.748	ACDFG10L00-SEC	8	4.996
	1500	3,8	3.800	ACDFG15W00-SEC	19	5.980	ACDFG15H00-SEC	23	5.892	ACDFG15L00-SEC	12	6.160
	2000	3,8	5.700	ACDFG20W00-SEC	28	8.304	ACDFG20H00-SEC	33	8.204	ACDFG20L00-SEC	17	8.496
	2500	3,8	6.650	ACDFG25W00-SEC	34	9.896	ACDFG25H00-SEC	41	9.788	ACDFG25L00-SEC	22	10.104
	3000	3,8	7.600	ACDFG30W00-SEC	40	12.260	ACDFG30H00-SEC	49	12.148	ACDFG30L00-SEC	26	12.484
B	1500	4,5	6.400	ACDFB15W00-SEC	20	11.844	ACDFB15H00-SEC	39	11.752	ACDFB15L00-SEC	14	12.020
	2000	4,5	9.600	ACDFB20W00-SEC	32	14.552	ACDFB20H00-SEC	60	14.456	ACDFB20L00-SEC	21	14.748
	2500	4,5	12.800	ACDFB25W00-SEC	41	17.828	ACDFB25H00-SEC	78	17.724	ACDFB25L00-SEC	28	18.040
	3000	4,5	16.000	ACDFB30W00-SEC	52	20.808	ACDFB30H00-SEC	97	20.696	ACDFB30L00-SEC	35	21.032
X	1500	5,5	9.600	ACDFX15W00-SEC	25	13.380	ACDFX15H00-SEC	49	13.292	ACDFX15L00-SEC	18	13.560
	2000	5,5	12.800	ACDFX20W00-SEC	37	16.136	ACDFX20H00-SEC	70	16.040	ACDFX20L00-SEC	25	16.328
	2500	5,5	16.000	ACDFX25W00-SEC	47	19.444	ACDFX25H00-SEC	89	19.336	ACDFX25L00-SEC	32	19.652
	3000	5,5	19.200	ACDFX30W00-SEC	57	22.460	ACDFX30H00-SEC	107	22.348	ACDFX30L00-SEC	39	22.684

(1) L'altezza di installazione è puramente indicativa; si riferisce ad installazioni in ambienti non ventosi e in assenza di depressioni interne.

(2) I dati di portata d'aria sono riferiti alla versione Ambient senza batterie. Per i modelli con resistenze elettriche e con batterie ad acqua consultare il catalogo tecnico.

Codice installazione verticale **ACDFabbcV0-SEC**. Prezzo 1.440 euro per modelli M-G, 2.592 euro per B-X.

Alimentazione: (3) 230 V, 50 Hz, monofase; (4) 400 V, 50 Hz, trifase.

Le rese dei modelli con batterie ad acqua si riferiscono alle seguenti condizioni:

versioni W: temperatura acqua = 60/40°C

versioni H: temperatura acqua = 80/60°C

versioni L: temperatura acqua = 40/30°C

temperatura ingresso aria = 18°C.

» AC-VIENTO BARRIERE A LAMA D'ARIA SUPERIOR



INDOOR AIR



AIR DIFFUSION



Barriere a lama d'aria per installazione orizzontale fissa su porte con altezza massima di 3,5 metri.

Barriere a lama d'aria ideali per negozi, uffici, centri commerciali, hotel. Altezza di installazione da 3,3 a 3,8 metri, secondo i modelli. Portate d'aria fino a 7.200 m³/h. Modelli ambient, con riscaldamento elettrico o con batterie ad acqua per diverse temperature (no acqua refrigerata). Larghezze da 1000 a 2000 mm. Disponibili in versione orizzontale (sopra porta). Tutti i modelli sono dotati di motori EC ad alta efficienza.

Cassa di alloggiamento in lamiera di acciaio verniciata di colore bianco (RAL 9016) e potenti ventilatori centrifughi al suo interno. Griglia di manutenzione ispezionabile per rimozione e pulizia filtro. Filtro G2 in materiale poliuretano sui modelli ambient e con batteria ad acqua. Aletta di alluminio, con profilo alare, installata sulla bocca di mandata dell'aria con la possibilità di regolare il lancio da 0 a 90°.

Connessioni Plug&Play, con cavo incluso L=10m, per garantire una semplice e rapida installazione elettrica e messa in funzione del sistema.

Regolazione **Isyteq3030** inclusa.

3 velocità programmabili dei ventilatori, gestione di due profili separati con contatto porta, sonda di temperatura remota, contatto remoto on-off.

Per versioni con batteria ad acqua: gestione valvola 0-10V, ON-OFF e tre punti, changeover.

Per versioni elettriche: gestione 3 gradi di resistenze, overrun.

Connettività: comunicazione Modbus RS485, web-server integrato per il monitoraggio e la configurazione remota, WiFi, bluetooth ed Ethernet (opzionale). App dedicata per smartphone "ISYTEQ Go" e gestione di più barriere in modalità master-slave.

Su richiesta: pannello HMI **FSE50** con schermo LCD da 3 pollici, sensore di temperatura integrato (0/+40°C).

Alimentazioni: 230V-50Hz-1ph (modelli ambient e con batteria ad acqua); 400V-50Hz-3ph + N (modelli con batteria elettrica).

Grado di protezione motori: IP44.

Codice:

ACVIabbcde-SEC

Altezza installazione (a)

M = 3,3 metri

G = 3,8 metri

Larghezza (bb)

10 = Larghezza 1 metro

15 = Larghezza 1,5 metri

20 = Larghezza 2 metri

Riscaldamento (c)

A = Senza riscaldamento

E = Resistenza elettrica a tre stadi

W = Batteria ad acqua, 60°C < t < 80°C

H = Batteria ad acqua, t > 80°C

L = Batteria ad acqua, t < 60°C

Installazione (d)

O = Orizzontale standard

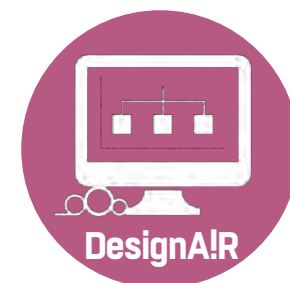
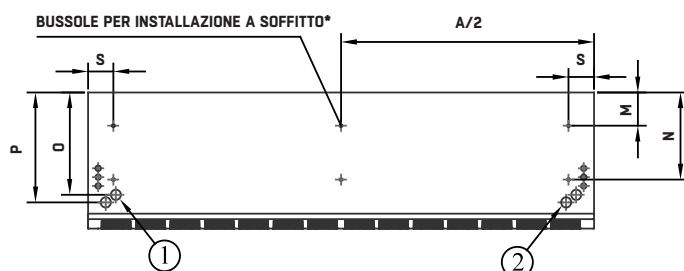
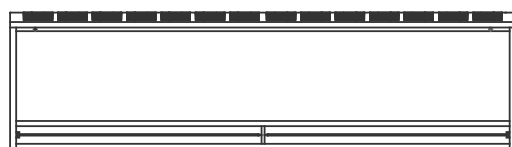
Finitura (e)

O = RAL 9016

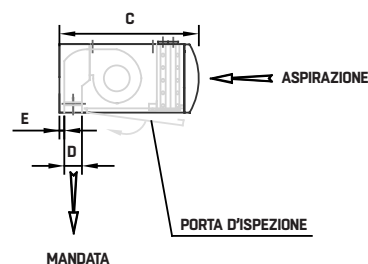
R = RAL a scelta

Dimensioni (mm)

Modello	A	B	C	D	E	M	N	O	P	S
ACVI M - ACVI G	1000-2000	270	540	70	20	133	347	395	425	100



Software di configurazione e modellazione 3D



* 4xM8 per lunghezza 1000-1500 mm M-G

6xM8 per lunghezza 2000 mm M-G

** Lato attacchi acqua: 1) standard; 2) su richiesta
Dimensioni attacchi acqua: 3/4" M-G

*** Uscita cavi: lato destro standard; lato sinistro su richiesta

» AC-VIENTO BARRIERE A LAMA D'ARIA SUPERIOR

Dati tecnici e prezzi

Modello	Larghezza mm	Altezza ⁽¹⁾ installazione (m)	Portata ⁽²⁾ (m ³ /h)	Ambient ⁽³⁾		Resistenze elettriche ⁽⁴⁾		
				Codice	Euro	Codice	Potenza (kW)	Euro
M	1000	3,3	1.805	ACVIM10A00-SEC	3.640	ACVIM10E00-SEC	3/6/9	5.448
	1500	3,3	2.708	ACVIM15A00-SEC	4.788	ACVIM15E00-SEC	4/8/12	6.548
	2000	3,3	3.610	ACVIM20A00-SEC	5.984	ACVIM20E00-SEC	6/12/18	7.912
G	1000	3,8	5.415	ACVIG10A00-SEC	4.384	ACVIG10E00-SEC	5/10/15	5.732
	1500	3,8	6.318	ACVIG15A00-SEC	5.496	ACVIG15E00-SEC	7,5/15/22,5	6.828
	2000	3,8	7.220	ACVIG20A00-SEC	7.212	ACVIG20E00-SEC	10/20/30	8.756

Dati tecnici e prezzi

Mod.	Largh. mm	H ⁽¹⁾ inst. (m)	Portata ⁽²⁾ (m ³ /h)	Batteria ad acqua per temperature tra 60 e 80°C			Batteria ad acqua per alte temperature (>80°C)			Batteria ad acqua per basse temperature (<60°C)		
				Codice	Pot. (kW)	Euro	Codice	Pot. (kW)	Euro	Codice	Pot. (kW)	Euro
M	1000	3,3	1.805	ACVIM10W00-SEC	10	3.988	ACVIM10H00-SEC	11	3.900	ACVIM10L00-SEC	6	4.168
	1500	3,3	2.708	ACVIM15W00-SEC	15	5.088	ACVIM15H00-SEC	18	4.992	ACVIM15L00-SEC	9	5.280
	2000	3,3	3.610	ACVIM20W00-SEC	21	6.296	ACVIM20H00-SEC	24	6.192	ACVIM20L00-SEC	13	6.508
G	1000	3,8	5.415	ACVIG10W00-SEC	12	4.552	ACVIG10H00-SEC	14	4.464	ACVIG10L00-SEC	7	4.728
	1500	3,8	6.318	ACVIG15W00-SEC	18	5.652	ACVIG15H00-SEC	22	5.556	ACVIG15L00-SEC	11	5.844
	2000	3,8	7.220	ACVIG20W00-SEC	26	7.828	ACVIG20H00-SEC	30	7.728	ACVIG20L00-SEC	16	8.040

(1) L'altezza di installazione è puramente indicativa; si riferisce ad installazioni in ambienti non ventosi e in assenza di depressioni interne.

(2) I dati di portata d'aria sono riferiti alla versione Ambient senza batterie. Per i modelli con resistenze elettriche e con batterie ad acqua consultare il catalogo tecnico.

Alimentazione: (3) 230 V, 50 Hz, monofase; (4) 400 V, 50 Hz, trifase.

Le rese dei modelli con batterie ad acqua si riferiscono alle seguenti condizioni:

versioni W: temperatura acqua = 60/40°C

versioni H: temperatura acqua = 80/60°C

versioni L: temperatura acqua = 40/30°C

temperatura ingresso aria = 18°C.

» AC-ELITE OVAL BARRIERE A LAMA D'ARIA DI DESIGN



INDOOR AIR



AIR DIFFUSION



Barriere a lama d'aria di design di forma ovale, ideali per ambienti che necessitano di prodotti ad altissimo contenuto estetico

Adatte per negozi di moda, uffici, centri commerciali, hotel. Altezza di installazione da 3,3 a 3,8 metri, secondo i modelli. Portate d'aria fino a 7.600 m³/h. Modelli ambient, con riscaldamento elettrico o con batterie ad acqua per diverse temperature. Larghezze da 1000 a 3000 mm.

Disponibili in versione orizzontale (sopra porta) o verticale (lato porta).

Tutti i modelli sono dotati di motori EC ad alta efficienza.

Cassa di alloggiamento in lamiera di acciaio verniciata e potenti ventilatori centrifughi al suo interno.

Manutenzione semplificata grazie alla griglia metallica microforata installata sull'aspirazione dell'aria; la polvere filtrata e depositata sulla griglia può essere rimossa con un semplice panno o un aspirapolvere (senza necessità di smontare la griglia). Aletta di alluminio, con profilo alare, installata sulla bocca di mandata dell'aria con la possibilità di regolare il lancio da 0 a 90°.

Connessioni Plug&Play, con cavo incluso L=10 m, per garantire una semplice e rapida installazione elettrica e messa in funzione del sistema.

Regolazione **Isyteq3030** inclusa.

3 velocità programmabili dei ventilatori, gestione di due profili separati con contatto porta, sonda di temperatura remota, contatto remoto on-off.

Per versioni con batteria ad acqua: gestione valvola 0-10V, ON-OFF e tre punti, chgangeover.

Per versioni elettriche: gestione 3 gradi di resistenze, overrun.

Connettività: comunicazione Modbus RS485, web-server integrato per il monitoraggio e la configurazione remota, WiFi, bluetooth ed Ethernet (opzionale). App dedicata per smartphone "ISYTEQ Go" e gestione di più barriere in modalità master-slave.

Su richiesta: pannello HMI **FSE50** con schermo LCD da 3 pollici, sensore di temperatura integrato (0/+40°C).

Alimentazioni: 230V-50Hz-1ph (modelli ambient e con batteria ad acqua); 400V-50Hz-3ph + N (modelli con batteria elettrica).

Grado di protezione motori: IP44.

Codice:

ACE0abbcd-e-SEC

Altezza installazione (a)

M = 3,3 metri

G = 3,8 metri

Larghezza (bb)

10 = Larghezza 1 metro

15 = Larghezza 1,5 metri

20 = Larghezza 2 metri

25 = Larghezza 2,5 metri

30 = Larghezza 3 metri

Riscaldamento (c)

A = Senza riscaldamento

E = Resistenza elettrica a tre stadi

W = Batteria ad acqua, 60°C<t<80°C

L = Batteria ad acqua, t<60°C

Installazione (d)

O = Orizzontale standard

V = Verticale

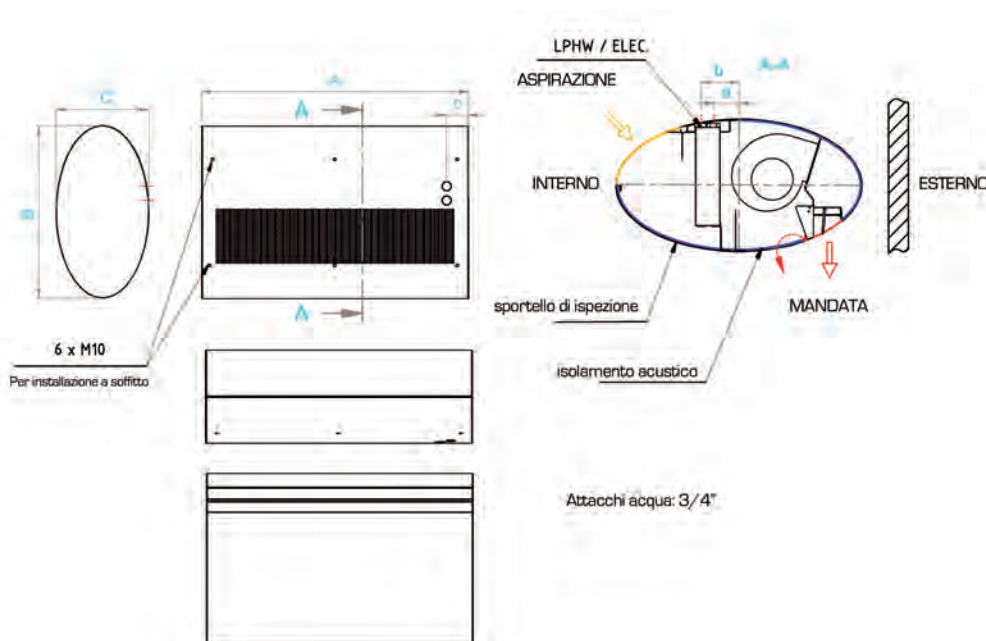
Finitura (e)

O = RAL 9016

R = RAL a scelta

Dimensioni in mm

Modello	A	B	C
ACEO M - ACEO G	1000-3000	650	350



» AC-ELITE OVAL BARRIERE A LAMA D'ARIA DI DESIGN

Dati tecnici e prezzi

Modello	Larghezza mm	Altezza ⁽¹⁾ installazione (m)	Portata ⁽²⁾ (m ³ /h)	Ambient ⁽³⁾		Resistenze elettriche ⁽⁴⁾		
				Codice	Euro	Codice	Potenza (kW)	Euro
M	1000	3,3	1.900	ACEOM10A00-SEC	11.068	ACEOM10E00-SEC	3/6/9	13.928
	1500	3,3	2.850	ACEOM15A00-SEC	13.332	ACEOM15E00-SEC	4/8/12	16.380
	2000	3,3	3.800	ACEOM20A00-SEC	16.360	ACEOM20E00-SEC	6/12/18	19.084
	2500	3,3	4.750	ACEOM25A00-SEC	18.896	ACEOM25E00-SEC	6/12/18	22.308
	3000	3,3	5.700	ACEOM30A00-SEC	21.336	ACEOM30E00-SEC	8/16/24	25.140
G	1000	3,8	2.850	ACEOG10A00-SEC	12.624	ACEOG10E00-SEC	5/10/15	15.528
	1500	3,8	3.800	ACEOG15A00-SEC	14.380	ACEOG15E00-SEC	7,5/15/22,5	17.672
	2000	3,8	5.700	ACEOG20A00-SEC	18.612	ACEOG20E00-SEC	10/20/30	21.064
	2500	3,8	6.650	ACEOG25A00-SEC	20.820	ACEOG25E00-SEC	12/24/36	24.672
	3000	3,8	7.600	ACEOG30A00-SEC	23.484	ACEOG30E00-SEC	12/24/36	27.356

Dati tecnici e prezzi

Modello	Larghezza (mm)	Altezza ⁽¹⁾ installazione (m)	Portata ⁽²⁾ (m ³ /h)	Batteria ad acqua per temperature tra 60 e 80°C			Batteria ad acqua per basse temperature (<60°C)		
				Codice	Potenza (kW)	Euro	Codice	Potenza (kW)	Euro
M	1000	3,3	1.900	ACEOM10W00-SEC	10	11.712	ACEOM10L00-SEC	6	11.928
	1500	3,3	2.850	ACEOM15W00-SEC	16	14.172	ACEOM15L00-SEC	10	14.408
	2000	3,3	3.800	ACEOM20W00-SEC	23	17.388	ACEOM20L00-SEC	14	17.640
	2500	3,3	4.750	ACEOM25W00-SEC	28	20.112	ACEOM25L00-SEC	18	20.388
	3000	3,3	5.700	ACEOM30W00-SEC	34	22.720	ACEOM30L00-SEC	22	23.016
G	1000	3,8	2.850	ACEOG10W00-SEC	13	13.264	ACEOG10L00-SEC	8	13.476
	1500	3,8	3.800	ACEOG15W00-SEC	19	15.220	ACEOG15L00-SEC	12	15.456
	2000	3,8	5.700	ACEOG20W00-SEC	28	19.624	ACEOG20L00-SEC	17	19.876
	2500	3,8	6.650	ACEOG25W00-SEC	34	22.024	ACEOG25L00-SEC	22	22.296
	3000	3,8	7.600	ACEOG30W00-SEC	40	24.876	ACEOG30L00-SEC	26	25.172

(1) L'altezza di installazione è puramente indicativa; si riferisce ad installazioni in ambienti non ventosi e in assenza di depressioni interne.

(2) I dati di portata d'aria sono riferiti alla versione Ambient senza batterie. Per i modelli con resistenze elettriche e con batterie ad acqua consultare il catalogo tecnico.

Alimentazione: (3) 230 V, 50 Hz, monofase; (4) 400 V, 50 Hz, trifase.

Le rese dei modelli con batterie ad acqua si riferiscono alle seguenti condizioni:

versioni W: temperatura acqua = 60/40°C

versioni L: temperatura acqua = 40/30°C

temperatura ingresso aria = 18°C.

Installazioni speciali

Lunghezza barriera (mm)	Installazione verticale ambient ed elettrica	Installazione verticale con batterie ad acqua
	ACEOabbcV0-SEC	ACEOabbcV0-SEC
	Euro	Euro
1000	1.640	2.350
1500	1.640	2.350
2000	1.640	2.350
2500	1.640	2.350
3000	1.640	2.350

» AC-ELITE ROUND *BARRIERE A LAMA D'ARIA DI DESIGN*



INDOOR AIR



AIR DIFFUSION



Barriere a lama d'aria di design di forma cilindrica, ideali per ambienti che necessitano di prodotti ad altissimo contenuto estetico

Adatte per negozi di moda, uffici, centri commerciali, hotel. Altezza di installazione da 3,3 a 3,8 metri, secondo i modelli. Portate d'aria fino a 7.600 m³/h. Modelli ambient, con riscaldamento elettrico o con batterie ad acqua per diverse temperature. Larghezze da 1000 a 3000 mm. Disponibili in versione orizzontale (sopra porta) o verticale (lato porta). Tutti i modelli sono dotati di motori EC ad alta efficienza. Cassa di alloggiamento in lamiera di acciaio verniciata e potenti ventilatori centrifughi al suo interno.

Manutenzione semplificata grazie alla griglia metallica microforata installata sull'aspirazione dell'aria; la polvere filtrata e depositata sulla griglia può essere rimossa con un semplice panno o un aspirapolvere (senza necessità di smontare la griglia). Aletta di alluminio, con profilo alare, installata sulla bocca di mandata dell'aria con la possibilità di regolare il lancio da 0 a 90°.

Connessioni Plug&Play, con cavo incluso L=10 m, per garantire una semplice e rapida installazione elettrica e messa in funzione del sistema.

Regolazione **Isyteq3030** inclusa.

3 velocità programmabili dei ventilatori, gestione di due profili separati con contatto porta, sonda di temperatura remota, contatto remoto on-off.

Per versioni con batteria ad acqua: gestione valvola 0-10V, ON-OFF e tre punti, changeover.

Per versioni elettriche: gestione 3 gradi di resistenze, overrun.

Connettività: comunicazione Modbus RS485, web-server integrato per il monitoraggio e la configurazione remota, WiFi, bluetooth ed Ethernet (opzionale). App dedicata per smartphone "ISYTEQ Go" e gestione di più barriere in modalità master-slave.

Su richiesta: pannello HMI **FSE50** con schermo LCD da 3 pollici, sensore di temperatura integrato (0/+40°C).

Alimentazioni: 230V-50Hz-1ph (modelli ambient e con batteria ad acqua); 400V-50Hz-3ph + N (modelli con batteria elettrica).

Grado di protezione motori: IP44.

Codice:

ACERabbcd-SEC

Altezza installazione (a)

M = 3,3 metri

G = 3,8 metri

Larghezza (bb)

10 = Larghezza 1 metro

15 = Larghezza 1,5 metri

20 = Larghezza 2 metri

25 = Larghezza 2,5 metri

30 = Larghezza 3 metri

Riscaldamento (c)

A = Senza riscaldamento

E = Resistenza elettrica a tre stadi

W = Batteria ad acqua, 60°C < t < 80°C

L = Batteria ad acqua, t < 60°C

Installazione (d)

O = Orizzontale standard

V = Verticale

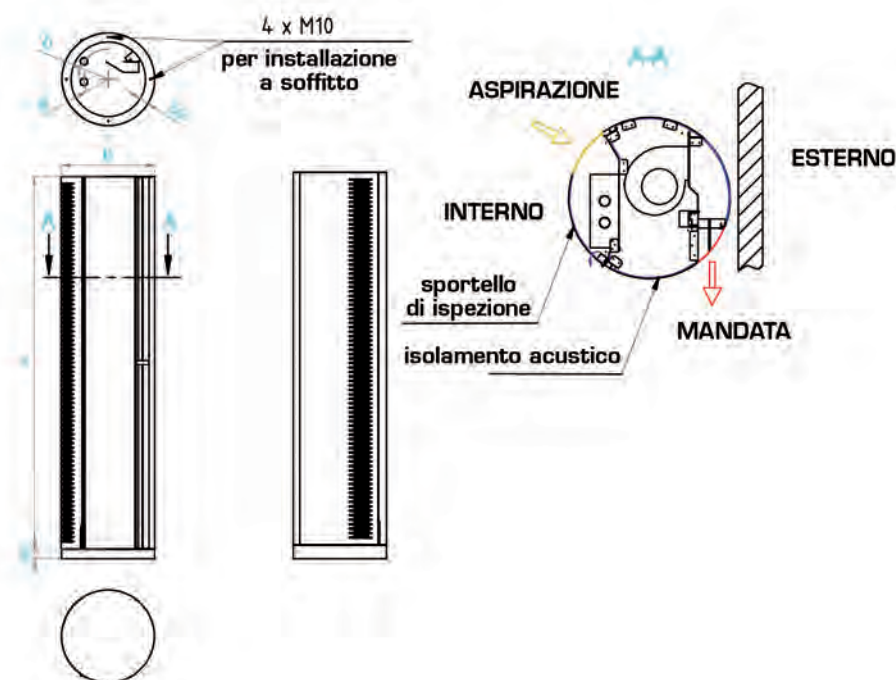
Finitura (e)

O = RAL 9016

R = RAL a scelta

Dimensioni in mm

Modello	A	B
ACER M, ACER G	1000-3000	530



» AC-ELITE ROUND BARRIERE A LAMA D'ARIA DI DESIGN

Dati tecnici e prezzi

Modello	Larghezza mm	Altezza ⁽¹⁾ installazione (m)	Portata ⁽²⁾ (m ³ /h)	Ambient ⁽³⁾		Resistenze elettriche ⁽⁴⁾		
				Codice	Euro	Codice	Potenza (kW)	Euro
M	1000	3,3	1.900	ACERM10A00-SEC	11.412	ACERM10E00-SEC	3/6/9	14.384
	1500	3,3	2.850	ACERM15A00-SEC	13.712	ACERM15E00-SEC	4/8/12	16.876
	2000	3,3	3.800	ACERM20A00-SEC	16.816	ACERM20E00-SEC	6/12/18	19.644
	2500	3,3	4.750	ACERM25A00-SEC	19.420	ACERM25E00-SEC	6/12/18	22.964
	3000	3,3	5.700	ACERM30A00-SEC	21.916	ACERM30E00-SEC	8/16/24	25.852
G	1000	3,8	2.850	ACERG10A00-SEC	12.980	ACERG10E00-SEC	5/10/15	16.000
	1500	3,8	3.800	ACERG15A00-SEC	14.756	ACERG15E00-SEC	7,5/15/22,5	18.180
	2000	3,8	5.700	ACERG20A00-SEC	19.084	ACERG20E00-SEC	10/20/30	21.620
	2500	3,8	6.650	ACERG25A00-SEC	21.324	ACERG25E00-SEC	12/24/36	25.324
	3000	3,8	7.600	ACERG30A00-SEC	24.052	ACERG30E00-SEC	12/24/36	28.072

Dati tecnici e prezzi

Modello	Larghezza mm	Altezza ⁽¹⁾ installazione (m)	Portata ⁽²⁾ (m ³ /h)	Batteria ad acqua per temperature tra 60 e 80°C			Batteria ad acqua per basse temperature (<60°C)		
				Codice	Potenza (kW)	Euro	Codice	Potenza (kW)	Euro
M	1000	3,3	1.900	ACERM10W00-SEC	12	12.080	ACERM10L00-SEC	6	12.308
	1500	3,3	2.850	ACERM15W00-SEC	20	14.596	ACERM15L00-SEC	10	14.840
	2000	3,3	3.800	ACERM20W00-SEC	26	17.884	ACERM20L00-SEC	14	18.148
	2500	3,3	4.750	ACERM25W00-SEC	33	20.672	ACERM25L00-SEC	18	20.960
	3000	3,3	5.700	ACERM30W00-SEC	41	23.340	ACERM30L00-SEC	22	23.644
G	1000	3,8	2.850	ACERG10W00-SEC	16	13.648	ACERG10L00-SEC	8	13.876
	1500	3,8	3.800	ACERG15W00-SEC	23	15.644	ACERG15L00-SEC	12	15.888
	2000	3,8	5.700	ACERG20W00-SEC	33	20.132	ACERG20L00-SEC	17	20.400
	2500	3,8	6.650	ACERG25W00-SEC	41	22.584	ACERG25L00-SEC	22	22.872
	3000	3,8	7.600	ACERG30W00-SEC	49	25.496	ACERG30L00-SEC	26	25.800

(1) L'altezza di installazione è puramente indicativa; si riferisce ad installazioni in ambienti non ventosi e in assenza di depressioni interne.

(2) I dati di portata d'aria sono riferiti alla versione Ambient senza batterie. Per i modelli con resistenze elettriche e con batterie ad acqua consultare il catalogo tecnico.

Alimentazione: (3) 230 V, 50 Hz, monofase; (4) 400 V, 50 Hz, trifase.

Le rese dei modelli con batterie ad acqua si riferiscono alle seguenti condizioni:

versioni W: temperatura acqua = 60/40°C

versioni L: temperatura acqua = 40/30°C

temperatura ingresso aria = 18°C.

Installazioni speciali

Lunghezza barriera (mm)	Installazione verticale ambient ed elettrica	Installazione verticale con batterie ad acqua
	ACERabbcV0-SEC	ACERabbcV0-SEC
	Euro	Euro
1000	1.640	2.350
1500	1.640	2.350
2000	1.640	2.350
2500	1.640	2.350
3000	1.640	2.350

» ACCESSORI BARRIERE A LAMA D'ARIA SUPERIOR e DESIGN

Regolatori e accessori

Descrizione/Modello	Ambient			Batteria ad acqua			Resistenze elettriche		
	Codice		Euro	Codice		Euro	Codice		Euro
HMI digitale con termostato - colore bianco	FSE50WH	✓	152	FSE50WH	✓	152	FSE50WH	✓	152
HMI digitale con termostato - colore nero	FSE50BK	✓	152	FSE50BK	✓	152	FSE50BK	✓	152
Contatto porta meccanico	DC.MEC	✓	136	DC.MEC	✓	136	-		-
Contatto porta magnetico	DC.MAG	✓	120	DC.MAG	✓	120	-		-
Valvola termostatica 3/4" modelli M e G	n.d.			TV1-MG		256	n.d.		
Valvola termostatica 1" modelli B e X	n.d.			TV1-BX		352	n.d.		
Valvola a 3 vie 3/4" on/off modelli M e G	n.d.			ZV4-MG	✓	352	n.d.		
Valvola a 3 vie 1" on/off modelli B e X	n.d.			ZV4-BX		440	n.d.		

Staffe di fissaggio a parete

Lunghezza barriera	Modelli M - G			Modelli B-X	
	Codice		Euro	Codice	Euro
1000-1500	WB.4	✓	408	WBX.4	500
2000 - 2500	WB.6	✓	608	WBX.6	744
3000	WB.6	✓	608	WBX.8	996

La bulloneria è esclusa.

Kit installazione a soffitto

Lunghezza barriera	Modelli M-G			Modelli B-X	
	Codice		Euro	Codice	Euro
1000-1500	CS.4.M8	✓	272	CS.4.M8	272
2000	CS.6.M8	✓	316	CS.6.M8	316
2500	CS.6.M8	✓	316	CS.6.M10	528
3000	CS.6.M8	✓	316	CS.8.M10	704

Comprensivo di barre filettate, bulloneria e antivibranti.

Esecuzioni speciali

Lunghezza barriera	Colore gamma RAL			Esecuzione AISI 304			Bacinella condensa			
	Codice*	M-G	B-X	Codice*	M-G	B-X	M-G		B-X	
		Euro	Euro		Euro	Euro	Codice	Euro	Codice	Euro
1000	AC..a10cdR-SEC	1.564	-	AC..a10cdI-SEC	2.972	-	DP.1000	1.184	-	-
1500	AC..a15cdR-SEC	1.700	1.984	AC..a15cdI-SEC	3.328	5.800	DP.1500	1.284	DP.1500B	1.848
2000	AC..a20cdR-SEC	1.904	2.176	AC..a20cdI-SEC	3.900	7.028	DP.2000	1.400	DP.2000B	2.004
2500	AC..a25cdR-SEC	2.132	2.384	AC..a25cdI-SEC	4.556	8.772	DP.2500	1.516	DP.2500B	2.196
3000	AC..a30cdR-SEC	2.388	2.652	AC..a30cdI-SEC	5.128	10.136	DP.3000	1.632	DP.3000B	2.352

*Completare il codice con: sigla della barriera (LI per AC-LINEA, CO per AC-COMFORT, CF per AC-COMFORT FLAT, DF per AC-DIRECT FLOW, VI per AC-VIENTO, EO per AC-ELITE OVAL, ER per AC-ELITE ROUND).

» AC-STREAM BARRIERE A LAMA D'ARIA LIGHT



Codice: **ACSTbbddd**

Larghezza (bb) _____
 10 = larghezza 1066 mm
 15 = larghezza 1582 mm
 20 = larghezza 2098 mm

Riscaldamento (c) _____
 A = senza riscaldamento
 E = con resistenza elettrica
 W = con batteria ad acqua

Motori (dd) _____
 EC = Motori a commutazione elettronica

Barriere a lama d'aria per installazione orizzontale/verticale fissa su porte o aperture con altezza massima di 3 metri

Barriere a lama d'aria disponibili in versione ambient, con riscaldamento elettrico o con batterie ad acqua. Ideali per negozi, uffici, hotel.

Altezza di installazione fino a 3 metri.

Larghezze di 1000, 1500 e 2000 mm.

Portate d'aria fino a 4.600 m³/h.

Adatte per installazione orizzontale sopra la porta o verticale a lato della porta.

Le barriere con riscaldamento elettrico non possono essere installate in posizione verticale.

Cassa di alloggiamento in lamiera di acciaio zincato verniciata di colore bianco (RAL 9016) e potenti ventilatori centrifughi al suo interno.

Batteria di riscaldamento con ampia superficie di scambio.

Regolatore Touch con calendario avanzato per ogni giorno della settimana; gestione del contatto porta; compatibile con sistemi BMS; regolazione della velocità a livelli preimpostati; termostato integrato; 3 livelli di potenza termica; fino a 8 barriere collegate a un regolatore.

Alimentazioni:

230V-50Hz-1ph (modelli ambient e con batteria ad acqua);

400V-50Hz-3ph + N (modelli con batteria elettrica).

Grado di protezione motori: IP20.

Dimensioni in mm

200 W/E/A



150 W/E/A



100 W/E/A



* - la larghezza non include il coperchio laterale

» AC-STREAM BARRIERE A LAMA D'ARIA LIGHT

Dati tecnici e prezzi

Largh. mm	Altezza ⁽¹⁾ installaz. (m)	Portata ⁽²⁾ (m ³ /h)	Ambient ⁽³⁾		Resistenze elettriche ⁽⁴⁾			Batteria ad acqua			
			Codice	Euro	Codice	Potenza (kW)	Euro	Codice	Potenza (kW)	Euro	
1000	3	1.950	ACST10A-EC	1.360	ACST10E-EC	2/4	✓	1.656	ACST10W-EC	3	1.656
1500	3	3.200	ACST15A-EC	1.752	ACST15E-EC	4/12	✓	2.040	ACST15W-EC	9	2.040
2000	3	4.600	ACST20A-EC	2.132	ACST20E-EC	6/15	✓	2.520	ACST20W-EC	15	2.520

(1) L'altezza di installazione è puramente indicativa; si riferisce ad installazioni in ambienti non ventosi e in assenza di depressioni interne.

(2) I dati di portata d'aria sono riferiti alla versione Ambient senza batterie. Per i modelli con resistenze elettriche e con batterie ad acqua consultare il catalogo tecnico.

Alimentazione: (3) 230 V, 50 Hz, monofase; (4) 400 V, 50 Hz, trifase.

Le rese dei modelli con batterie ad acqua si riferiscono alle seguenti condizioni: temperatura ingresso aria 20°C, temperatura acqua 60/40°C.

Regolazione e accessori

Descrizione/Modello	Ambient			Batteria ad acqua			Resistenze elettriche		
	Codice		Euro	Codice		Euro	Codice		Euro
Regolatore Touch per versioni EC*	ACST-HMI	✓	250	ACST-HMI	✓	250	ACST-HMI	✓	250
Contatto porta meccanico	DC.MEC	✓	136	DC.MEC	✓	136	DC.MEC	✓	136
Contatto porta magnetico	DC.MAG	✓	120	DC.MAG	✓	120	DC.MAG	✓	120
Staffe di fissaggio L=1000	ACST-WB10	✓	55	ACST-WB10	✓	55	ACST-WB10	✓	55
Staffe di fissaggio L=1500-2000	ACST-WB1520	✓	85	ACST-WB1520	✓	85	ACST-WB1520	✓	85
Valvola a 3 vie 3/4" on/off	n.d.			ZV4-MG	✓	352	n.d.		

* Con termostato integrato.

VENTILAZIONE



VENTILATION



Una gamma completa di ventilatori FläktGroup

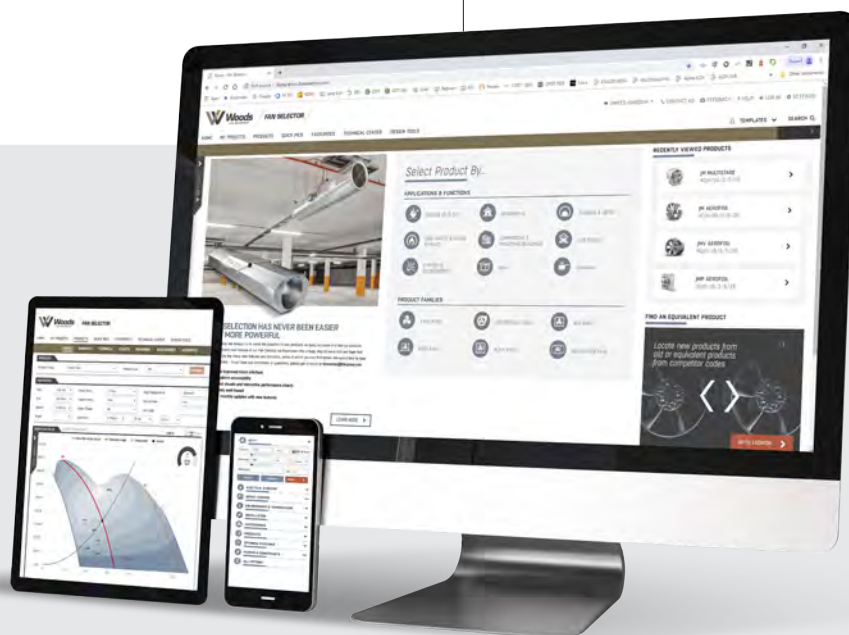
Produciamo i migliori e più affidabili prodotti per la ventilazione e la movimentazione dell'aria per varie applicazioni e industrie. Per assicurarvi la migliore qualità, prima di consegnarvi eseguiamo diversi test.

La maggior parte della nostra gamma di prodotti è disponibile in versione standard o per alta temperatura. Contattateci se desiderate maggiori informazioni tecniche. Se nessuno dei prodotti dovesse soddisfare le vostre esigenze, disponiamo di capacità interne per aiutarvi a progettare, ingegnerizzare e produrre la soluzione perfetta per voi.

LA MIGLIORE QUALITÀ POSSIBILE IN OGNI DETTAGLIO

- Tutte le parti della girante sono sottoposte a controlli a raggi X in conformità alla norma ASTM E155.
- Garantiamo che i nostri prodotti siano conformi agli standard di bilanciamento ISO1940 e di vibrazione BS848 pt 7 ISO14694.
- I nostri ventilatori sono sottoposti a prove estensimetriche della girante con velocità superiori al 125% per 15 minuti.

> FLAKTGROUP.IT



SELEZIONE E CONFIGURAZIONE DEI PRODOTTI NON SONO MAI STATE COSÌ SEMPLICI

Cerchiamo sempre di rendere la selezione dei nostri prodotti il più possibile semplice, accurata e veloce. Con la nuova versione del nostro Fan Selector abbiamo fatto un enorme passo avanti e ci auguriamo che possiate apprezzare le numerose nuove caratteristiche e funzioni, tra cui l'accessibilità web-based multiplatforma con interfaccia touch e grafici interattivi delle prestazioni.

Una storia di innovazioni lunga più di 100 anni

Woods è stata fondata da Maurice Woods nel 1909 a Colchester, Regno Unito. All'inizio produceva piccoli motori elettrici e negli anni 20 ha introdotto una gamma di ventilatori propeller.



Nel corso degli anni, Woods ha abbandonato la produzione di motori e si è concentrata sulla progettazione e sulla produzione di ventilatori assiali, sviluppando il primo design di pale a profilo alare. Questo continuo sviluppo si è evoluto in una delle più vaste gamme al mondo di ventilatori assiali certificati per quasi tutte le applicazioni immaginabili, tra cui la sicurezza antincendio, la ventilazione, i processi industriali.



Nel 2002 Woods è stata fusa con Fläkt per creare Fläkt Woods, che successivamente è stata fusa con Denco Happel per dare vita, nel 2016, a FläktGroup. Nel 2020, Fläkt Woods UK ha cambiato il proprio nome commerciale in Woods Air Movement nell'ambito delle partecipazioni di FläktGroup e ha aperto uffici negli Stati Uniti d'America e in Germania.

Woods vanta oltre 100 anni di esperienza e conoscenza nella progettazione di ventilatori assiali e rimane un marchio distinto all'interno della famiglia FläktGroup.



» AEROFOIL JMv VENTILATORI ASSIALI



INDOOR AIR



AIR MOVEMENT



Ventilatori assiali con pale a profilo alare ad alta efficienza (fino a 82%) e basso livello sonoro

Diametro girante da 315 a 1.000 mm.
 Portate d'aria fino a 92.000 m³/h. Pressioni statiche fino a 700 Pa.
 Adatti per funzionamento con inverter.
 Selezionabili con software "Fan Selector".
 Cassa di alloggiamento lunga, trattata con zincatura a caldo, tale da ospitare completamente il gruppo motore girante.
 Girante con pale regolabili da fermo in alluminio con tecnologia VCC (Vortex Creation Control), a generazione di vortici controllati, in grado di migliorare le prestazioni aerodinamiche. Ridotta distanza tra bordo pala e cassa ventilatore.
 Motore direttamente accoppiato classe F, IP55, fissato alla cassa mediante braccia con funzione di doppi raddrizzatori di flusso, tali da migliorare l'efficienza aerodinamica e minimizzare le ostruzioni al flusso d'aria.
 Scatola morsettieria esterna.
 Forma di funzionamento B (flusso aria da girante a motore).
 Alimentazione elettrica: trifase 400V 50Hz.
 Temperatura massima di esercizio +50°C.
 Su richiesta: versioni HT (High Temperature) 200°C/2h, 300°C/2h e 400°C/2h.

Modello:

ajMv-b-c-d-e

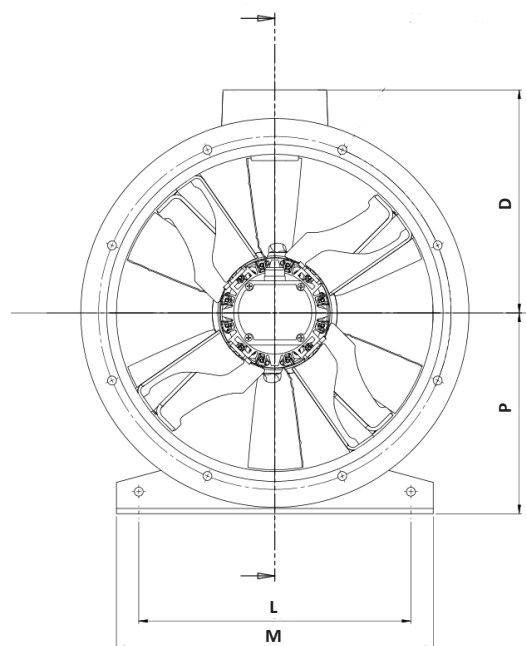
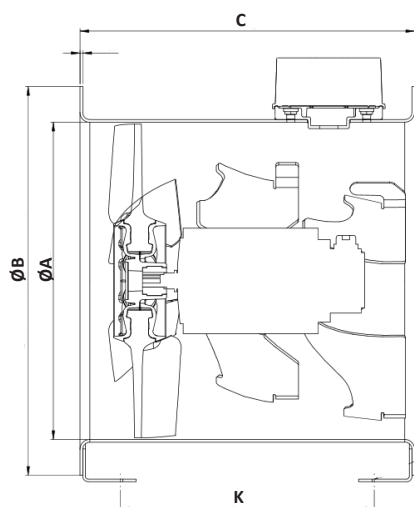
Diametro girante (a)

Mozzo (b)

Poli motore (c)

Numero pale (d)

Angolo pale (e)



Dimensioni in mm

Diametro ØA	ØB	C	D	K	L	M	P	Peso max (kg)
315	395	375	229,5	285	265	315	200	23
350	435	375	249,5	285	305	355	225	34
400	480	375	272	285	350	400	250	35
450	530	375	297	275	400	450	280	38
500	594	520	322	420	450	500	315	82
560	654	520	352	420	510	560	355	87
630	724	520	387	400	580	630	400	92
710	800	650	460	534	660	710	440	95
800	890	735	505	619	750	800	510	166
900	1006	755	555	675	850	900	518	179
1000	1106	755	605	675	950	1000	574	348

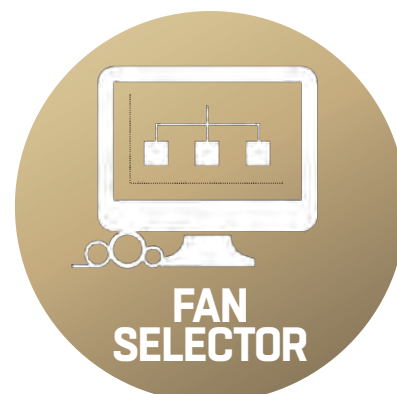
» AEROFOIL JMv VENTILATORI ASSIALI FAST DELIVERY

Dati tecnici e prezzi

Modello	Angolo pale massimo	Motore	Potenza motore (kW)	Corrente nominale (A)	Codice	Euro
31JMv/14/2/6/..	37	71M (IE2)	0,66	1,47	AVAL-100-1-XX	2.740
35JMv/14/2/6/..	30	80M (IE2)	0,90	1,89	AVAL-100-2-XX	2.763
35JMv/14/2/6/...	40	80M (IE2)	1,32	2,71	AVAL-100-3-XX	2.808
40JMv/16/2/6/..	14	80M (IE2)	0,90	1,89	AVAL-100-4-XX	3.023
40JMv/16/2/6/..	22	80M (IE2)	1,32	2,71	AVAL-100-5-XX	3.068
40JMv/16/2/6/..	29	80M (IE2)	1,73	3,48	AVAL-100-6-XX	3.074
45JMv/16/2/6/..	17	80M (IE2)	1,73	3,48	AVAL-100-7-XX	3.170
45JMv/16/2/6/..	32	90S/L (IE2)	3,45	6,72	AVAL-100-8-XX	3.396
45JMv/16/4/6/..	35	80M (IE2)	0,66	1,62	AVAL-100-17-XX	3.085
50JMv/16/2/6/..	19	90S/L (IE2)	3,45	6,72	AVAL-100-9-XX	3.571
50JMv/20/4/6/..	34	80M (IE2)	0,90	2,18	AVAL-100-18-XX	3.379
56JMv/20/2/6/..	17	112M (IE2)	6,2	11,5	AVAL-100-12-XX	4.062
56JMv/20/4/6/..	35	90S/L (IE2)	1,80	3,99	AVAL-100-19-XX	3.814
63JMv/20/4/6/..	24	90S/L (IE2)	1,80	3,99	AVAL-100-20-XX	3.865
63JMv/20/4/6/..	33	100L (IE2)	2,64	5,67	AVAL-100-21-XX	3.887

Alimentazione elettrica trifase 400V 50Hz. L'eventuale abbinamento con inverter deve essere verificato con l'Ufficio tecnico FläktGroup. Ventilatori in cassa lunga (flangiata alle estremità) e piedi di supporto: tempi di consegna veloci da ricevimento ordine.

Per ulteriori opzioni di selezione consultare il software **Fan Selector**
<https://fanselector.flaktgroup.com/>



» AEROFOIL JMv VENTILATORI ASSIALI FAST DELIVERY

Grafico di selezione rapida

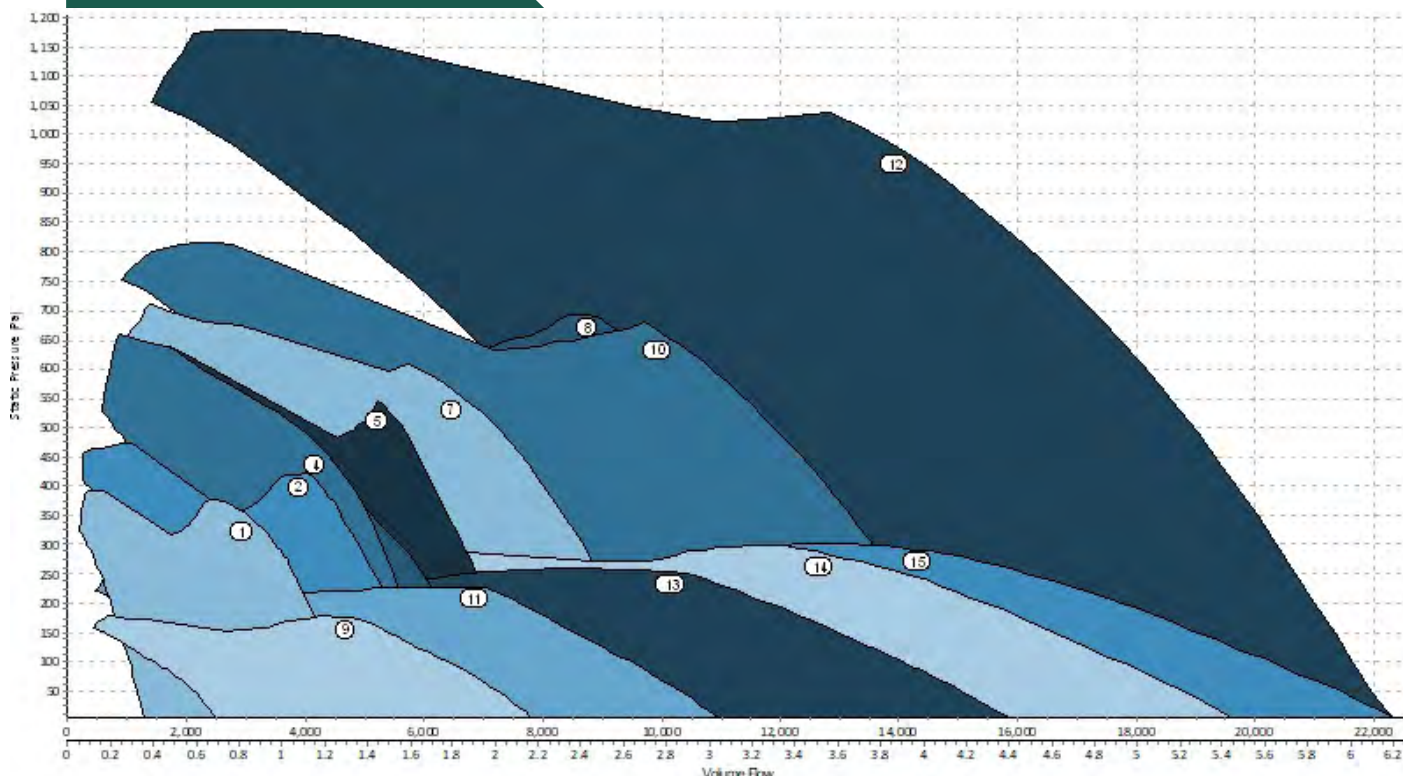


Tabella di selezione rapida

Rif.	Modello	Portata (m³/h) in funzione della pressione statica (Pa)										
		0	100	200	300	400	500	600	700	800	900	1000
1	31JMv/14/2/6/37	4860	4500	4070	-	-	-	-	-	-	-	-
2	35JMv/14/2/6/30	6590	6190	5650	5110	4460	-	-	-	-	-	-
3	35JMv/14/2/6/40	7670	7160	6550	5980	-	-	-	-	-	-	-
4	40JMv/16/2/6/14	6300	6010	5690	5330	4820	3960	2300	-	-	-	-
5	40JMv/16/2/6/22	7920	7560	7160	6730	6230	5690	-	-	-	-	-
6	40JMv/16/2/6/29	9320	8960	8500	7960	7380	6700	5830	-	-	-	-
7	45JMv/16/2/6/17	10330	9860	9320	8750	8100	7310	6010	-	-	-	-
8	45JMv/16/2/6/32	14900	14290	13640	12920	12100	11120	10120	8960	-	-	-
9	45JMv/16/4/6/35	7960	6410	-	-	-	-	-	-	-	-	-
10	50JMv/16/2/6/19	15950	15370	14760	14040	13280	12380	11340	9970	-	-	-
11	50JMv/20/4/6/34	11090	9470	7630	-	-	-	-	-	-	-	-
12	56JMv/20/2/6/17	22610	21920	21280	20630	19940	19260	18500	17640	16670	15480	13860
13	56JMv/20/4/6/35	15910	14080	11810	-	-	-	-	-	-	-	-
14	63JMv/20/4/6/24	19660	17710	15440	-	-	-	-	-	-	-	-
15	63JMv/20/4/6/33	22390	20270	17750	-	-	-	-	-	-	-	-

» AEROFOIL JM VENTILATORI ASSIALI



INDOOR AIR



AIR MOVEMENT



Ventilatori assiali con pale a profilo alare ad alta efficienza e basso livello sonoro, non sovraccaricabili, per installazione orizzontale o verticale

Diametro girante da 315 a 1.600 mm.
 Portate d'aria fino a 180.000 m³/h.
 Pressioni statiche fino a 800 Pa.
 Adatti per funzionamento con inverter.
 Cassa di alloggiamento lunga trattata con zincatura a caldo anticorrosiva, girante con pale regolabili da fermo in lega di alluminio, bilanciata secondo ISO 1940 e sottoposta a controllo radiografico prima dell'assemblaggio.
 Motore trifase direttamente accoppiato classe F, IP55.
 Scatola morsettiera esterna.
 Cuscinetti a sfere prelubrificati o lubrificabili a seconda dei modelli.
 Forma di funzionamento standard B (flusso aria da girante a motore).
 Alimentazione elettrica: trifase 400V 50Hz.
 Temperatura massima di esercizio +50°C.
 Su richiesta: versioni per ambienti potenzialmente esplosivi secondo la Direttiva ATEX; versioni HT (High Temperature) 200°C/2h, 300°C/2h e 400°C/2h; versioni bistadio o multistadio con ventilatori controrotanti in serie.

Modello:

ajM-b-c-d-e

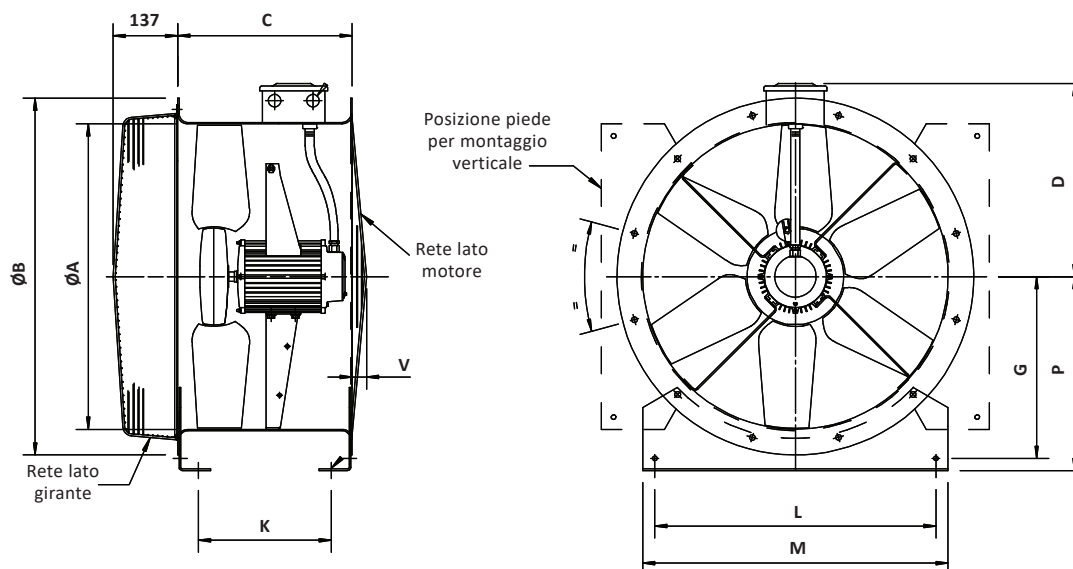
Diametro girante (a)

Mozzo (b)

Poli motore (c)

Numero pale (d)

Angolo pale (e)



Dimensioni in mm

Diametro ØA	ØB	C	D	G	K	L	M	P	V	Peso (kg)
315	395	375	235	175	290	265	315	200	30	27
350	435	375	256	200	290	305	355	225	30	28
400	480	375	279	225	290	350	400	250	30	30
450	530	520	306	255	424	400	450	280	30	50
500	594	520	338	290	424	450	500	315	30	67
560	654	520	368	330	424	510	560	355	50	67
630	724	520	403	375	434	580	630	400	50	83
710	804	520	443	415	434	660	710	440	50	87
800	894	520	525	485	434	750	800	510	50	192
900	1006	711	575	491	545	850	900	518	50	270
1000	1106	711	625	547	629	950	1000	574	50	286
1120	1258	800	690	685	658	1070	1120	710	50	419
1250	1388	800	755	750	658	1150	1250	800	50	455
1400	1538	1080	886	850	838	1300	1400	900	137	800
1600	1760	1080	986	950	838	1500	1600	1000	137	1000

» AEROFOIL JM VENTILATORI ASSIALI FAST DELIVERY

Dati tecnici e prezzi

Modello	Angolo pale massimo	Motore	Potenza motore (kW)	Corrente nominale (A)	Codice	Euro
63JM/25/2/3/..	22	112M (IE2)	6,2	11,5	AJSL-100-1-XX	3.972
71JM/20/4/6/..	22	100L (IE2)	2,64	5,67	AJSL-100-3-XX	3.605
71JM/20/4/6/..	30	100L (IE2)	3,6	7,63	AJSL-100-4-XX	3.593
71JM/20/4/6/..	36	112M (IE2)	4,8	9,67	AJSL-100-5-XX	3.904
80JM/20/4/6/..	24	112M (IE2)	4,8	9,67	AJSL-100-10-XX	4.017
80JM/25/4/9/..	22	112M (IE2)	4,8	9,67	AJSL-100-11-XX	4.475
80JM/25/4/9/..	28	112M (IE2)	6,33	12,6	AJSL-100-12-XX	4.893
80JM/25/4/9/..	36	132S/M (IE2)	9,0	17,5	AJSL-100-13-XX	6.486
90JM/25/4/6/..	20	112M (IE2)	4,8	9,67	AJSL-100-14-XX	4.718
90JM/25/4/6/..	24	112M (IE2)	6,33	12,6	AJSL-100-15-XX	5.136
90JM/25/4/6/..	32	132S/M (IE2)	9,0	17,5	AJSL-100-16-XX	6.774
90JM/25/4/9/..	18	112M (IE2)	6,33	12,6	AJSL-100-17-XX	5.384
90JM/25/4/9/..	24	132S/M (IE2)	9,0	17,5	AJSL-100-18-XX	7.023
100JM/25/4/6/..	22	132S/M (IE2)	9,0	17,5	AJSL-100-19-XX	6.950
100JM/31/4/9/..	14	132S/M (IE2)	9,0	17,5	AJSL-100-21-XX	8.159
100JM/31/4/9/..	22	160M/L (IE2)	13,2	25,4	AJSL-100-22-XX	10.566
100JM/31/4/9/..	28	160M/L (IE2)	18,0	34,0	AJSL-100-23-XX	10.639

Alimentazione elettrica trifase 400V 50Hz. L'eventuale abbinamento con inverter deve essere verificato con l'Ufficio tecnico FläktGroup. Ventilatori in cassa lunga (flangiata alle estremità) e piedi di supporto: tempi di consegna veloci da ricevimento ordine.

Per ulteriori opzioni di selezione consultare il software **Fan Selector**
<https://fanselector.flaktgroup.com/>



» AEROFOIL JM VENTILATORI ASSIALI FAST DELIVERY

Grafico di selezione rapida

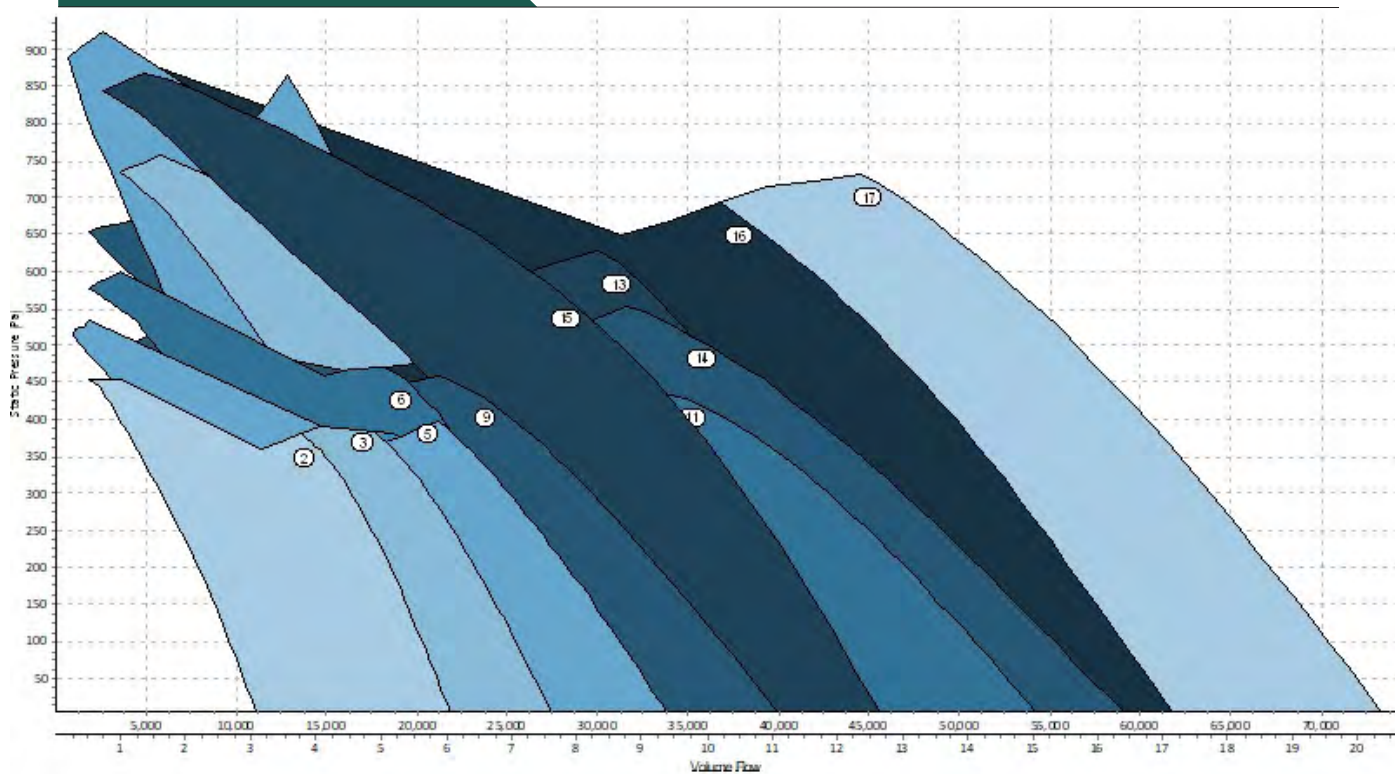


Tabella di selezione rapida

Rif.	Modello	Portata (m³/h) in funzione della pressione statica (Pa)								
		0	100	200	300	400	500	600	700	800
1	63JM/25/2/3/22	26320	25090	23800	22460	21100	19620	18070	16340	14360
2	71JM/20/4/6/22	21890	20270	18540	16380	-	-	-	-	-
3	71JM/20/4/6/30	27540	25490	23260	20630	-	-	-	-	-
4	71JM/20/4/6/36	31500	28940	26100	22790	-	-	-	-	-
5	80JM/20/4/6/24	33950	31210	28330	25130	-	-	-	-	-
6	80JM/25/4/9/22	30280	28440	26460	24230	21420	-	-	-	-
7	80JM/25/4/9/28	36220	34340	32110	29520	26420	-	-	-	-
8	80JM/25/4/9/36	44350	41470	38560	35420	31900	-	-	-	-
9	90JM/25/4/6/20	40030	36790	33370	29660	25310	-	-	-	-
10	90JM/25/4/6/24	44780	41360	37840	34060	29630	-	-	-	-
11	90JM/25/4/6/32	54430	50870	47050	42770	37150	-	-	-	-
12	90JM/25/4/9/18	38520	36830	34920	32760	30130	26750	-	-	-
13	90JM/25/4/9/24	47590	45360	43130	40820	38340	35500	31640	-	-
14	100JM/25/4/6/22	59290	55260	51160	46840	42050	36140	-	-	-
15	100JM/31/4/9/14	45760	43340	40820	38090	34990	31210	26320	19690	11740
16	100JM/31/4/9/22	61960	59040	56120	53030	49750	46120	41800	-	-
17	100JM/31/4/9/28	73480	70420	67250	63940	60340	56450	52020	46660	-

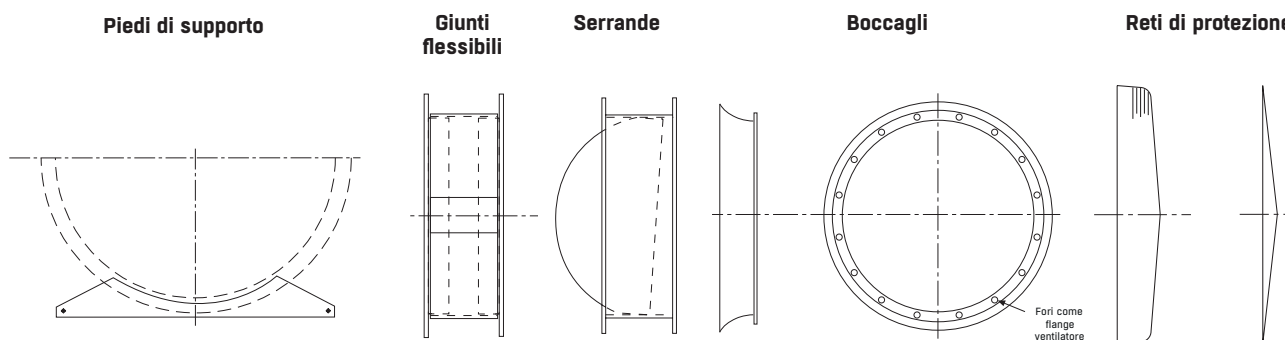
» ACCESSORI DI MONTAGGIO VENTILATORI ASSIALI AEROFOIL JMV-JM

Accessori								
Diametro	Piedi di supporto		Giunto flessibile ⁽¹⁾				Boccaglio	
			Flangia ad imbocco		Soffietto*			
	Codice	Euro	Codice	Euro	Codice	Euro	Codice	Euro
315	AS021102	37	408238	85	AS040315	77	408593	159
355	AS021103	39	501351	114	AS040355	87	248950	148
400	AS021104	44	74913	136	AS040400	93	74880	295
450	AS021105	49	501353	102	AS040450	97	248952	192
500	AS021106	72	74914	108	AS040500	98	74881	341
560	AS021107	84	501355	118	AS040560	103	248953	227
630	AS021108	106	74915	132	AS040630	122	74882	413
710	AS021111	301	74916	135	AS040710	138	74883	468
800	AS021112	263	74917	168	AS040800	136	74884	432
900	AS021115	259	404841	289	AS040900	144	404842	596
1000	AS021117	326	74918	260	AS041000	155	74885	661

1) Per il montaggio del giunto occorrono due flange ad imbocco e un soffietto.

* Include una coppia di fascette per il montaggio del soffietto.

La versione in cassa lunga ha forma B (flusso aria da girante a motore), il boccaglio di aspirazione va inserito sul lato ventola.



Accessori								
Diametro	Rete lato girante/motore		Rete lato boccaglio		Serranda a sovrappressione circolare orizzontale		Serranda a sovrappressione circolare verticale	
	Codice	Euro	Codice	Euro	Codice	Euro	Codice	Euro
315	248853	137	249354	100	414942	1.212	414992	1.433
355	248854	152	249334	112	414943	1.258	414993	1.463
400	248856	176	249355	128	414944	1.332	414994	1.517
450	248855	193	249356	141	414945	1.370	414995	1.589
500	245014	215	249357	160	414473	1.320	414996	1.657
560	245074	239	249358	179	414474	1.374	414997	1.853
630	245060	253	249359	161	414475	1.531	414998	2.118
710	245058	292	249360	186	414476	1.551	414999	2.153
800	244460	350	249361	212	414477	1.728	415000	2.325
900	245062	414	249362	254	414478	1.852	415001	2.434
1000	244955	448	249333	252	414479	2.276	415002	2.965



» Ricerca e innovazione, *a vostro vantaggio*

Tutte le nostre attività di ricerca, sviluppo e test sono singolarmente focalizzate per fornire ai nostri clienti la migliore soluzione possibile alle loro sfide in materia di ventilazione e climatizzazione. Dai concetti nuovi e innovativi alle scelte dei materiali e dei processi di produzione, fino alla riduzione al minimo dei costi di esercizio, alla facilità di messa in servizio e manutenzione, ci sforziamo sempre di fornire il meglio per la vostra applicazione.



» SQUARE VENTILATORI ASSIALI DA PARETE



INDOOR AIR



AIR MOVEMENT



Ventilatori assiali non reversibili da parete, in versione standard ed EC, con rete lato motore e piastra di montaggio a collare

Diametro girante da 250 a 800 mm.

Portate d'aria fino a 25.000 m³/h. Pressioni statiche fino a 220 Pa.

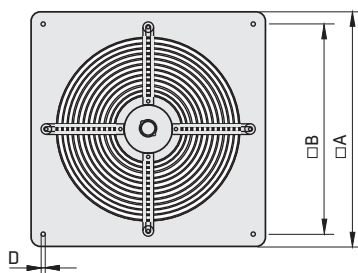
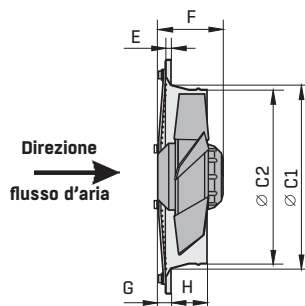
Ventilatori assiali da parete ad alta efficienza completi di piastra di montaggio con collare di raccordo per l'eventuale condotto sulla mandata e rete di protezione lato motore. Adatti per un'ampia gamma di applicazioni. Cassa in lamiera d'acciaio zincato verniciato a polvere. Girante con pale a profilo aerodinamico in lamiera d'acciaio zincato (mod. 250-300), zincato e verniciato (mod. 355), in plastica (mod. 400-630/6) e in alluminio (mod. 630/4-800), montata direttamente sul rotore del motore. Motore a rotore esterno, regolabile mediante regolatori ad autotrasformatore, con termocontatti inseriti negli avvolgimenti, classe F, IP54. Forma di funzionamento A (flusso aria da motore a girante).

Disponibili modelli EC a commutazione elettronica ad elevata efficienza energetica.

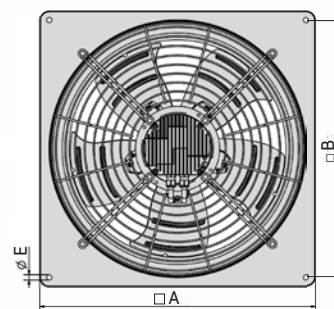
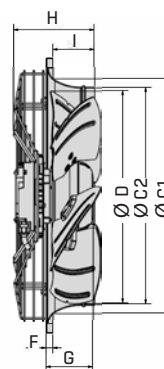
Alimentazione elettrica: monofase 230 V 50 Hz e trifase 400 V 50 Hz.

Temperatura massima di esercizio da 40°C a 70°C.

SQUARE AC



SQUARE EC



Dimensioni in mm versione AC

Taglia	A	B	ØC1	ØC2	D	E	F	G	H	Peso (kg)
250	370	320	261	254	7	6	80	14	48	4
300	430	380	328	305	9	11	92	21	71	5
355	485	435	380	358	9	12	137	37	74	7,5
400	540	490	437	403	9	12	142	22	88	7,7
450	575	535	490	452	11	14	140	27	86	11
500	655	615	539	504	11	16	180	29	104	15
560	725	675	597	560	11	16	176	30	104	19
630	805	750	683	635	11	20	243	48	130	39
710	850	810	772	711	14,5	20	230	39	150	36
800	970	910	878	798	14,5	17	282	36	193	41

Dimensioni in mm versione EC

Taglia	A	B	ØC1	ØC2	ØD	E	F	G	H	I	Peso (kg)
450	575	535	490	452	446	11	14	97	168	86	10
500	655	615	539	504	498	11	16	117	168	104	13
560	725	675	597	560	552	11	16	120	203	105	22
630	805	750	683	635	627	11	20	-	240	130	32
710	850	810	772	711	703	14,5	20	182	267	150	38
800	970	910	878	797	788	14,5	17	-	267	-	43

Le dimensioni riportate in tabella sono indicative. Consultare il catalogo tecnico per maggiori informazioni.

» SQUARE VENTILATORI ASSIALI DA PARETE

Dati tecnici e prezzi versione AC

Modello	Alimentaz. Volt/Hz/fase	Potenza assorbita (W)	Corrente nominale (A)	Temp. max di esercizio (°C)	Grado di protezz.	Livello pressione sonora @1m dB(A)	Codice		Euro	Regolatori di velocità	
										Mod.	Euro
250/4M	230/50/1	54	0,25	70	IP44	52	V4.I20M	✓	554	TEID 1.5	222
300/4M	230/50/1	96	0,43	55	IP44	56	V4.K20M	✓	684	TEID 1.5	222
355/4M	230/50/1	160	0,76	70	IP54	62	V4.L20M	✓	1.066	TEID 1.5	222
400/4M	230/50/1	210	0,95	60	IP54	67	V4.M20M	✓	1068	TEID 1.5	222
400/6M	230/50/1	100	0,47	55	IP54	59	V4.M30M	✓	1000	TEID 1.5	222
400/4T	400/50/3	200	0,41	65	IP54	67	V4.M20T		994	TDID 2.5	650
450/4M	230/50/1	320	1,46	55	IP54	68	V4.N20M	✓	1.156	TEID 3.5	264
450/6M	230/50/1	120	0,58	70	IP54	58	V4.N30M	✓	1.220	TEID 1.5	222
450/4T	400/50/3	320	0,75	60	IP54	68	V4.N20T		1.232	TDID 2.5	650
450/6T	400/50/3	110	0,27	70	IP54	59	V4.N30T		1.232	TDID 2.5	650
500/4M	230/50/1	480	2,26	50	IP54	71	V4.P20M	✓	1.240	TEID 3.5	264
500/4T	400/50/3	400	1	60	IP54	71	V4.P20T		1.298	TDID 2.5	650
560/6M	230/50/1	340	1,5	60	IP54	68	V4.Q30M	✓	1.946	TEID 3.5	264
560/4T	400/50/3	750	1,63	50	IP54	75	V4.Q20T	✓	1.598	TDID 2.5	650
630/6M	230/50/1	470	2,24	60	IP54	69	V4.R30M	✓	1.974	TEID 3.5	264
630/4T	400/50/3	2310	4,42	65	IP54	81	V4.R20T	✓	2.778	TDID 8	1190
710/6T	400/50/3	920	1,89	70	IP54	71	V4.S30T	✓	2.944	TDID 2.5	650
800/6T	400/50/3	1290	2,57	70	IP54	76	V4.U30T	✓	3.470	TDID 4	768

L'eventuale abbinamento con inverter deve essere verificato con il nostro ufficio tecnico, è sempre vincolato all'installazione di opportuni filtri sinusoidali efficaci per tutte le tipologie di alimentazione (voltaggio in uscita sinusoidale).

Tabella di selezione rapida versione AC

Modello	Portata (m³/h) in funzione della pressione statica (Pa)									
	0	10	25	50	75	100	125	150	200	
250/4M	1.040	980	870	630	-	-	-	-	-	-
300/4M	1.780	1.700	1.570	1.290	-	-	-	-	-	-
355/4M	3.230	3.100	2.930	2.620	2.230	-	-	-	-	-
400/4M	4.650	4.490	4.230	3.750	-	-	-	-	-	-
400/6M	2.900	2.680	2.150	-	-	-	-	-	-	-
400/4T	4.580	4.400	4.140	3.650	2.700	-	-	-	-	-
450/4M	6.080	5.910	5.660	5.150	4.550	3.860	-	-	-	-
450/6M	3.990	3.680	3.190	-	-	-	-	-	-	-
450/4T	6.260	6.060	5.780	5.300	4.760	4.110	-	-	-	-
450/6T	4.190	3.890	3.440	-	-	-	-	-	-	-
500/4M	8.290	8.060	7.710	7.110	6.490	5.740	-	-	-	-
500/4T	7.980	7.770	7.470	6.950	6.340	5.530	-	-	-	-
560/6M	8.440	8.120	7.610	6.660	-	-	-	-	-	-
560/4T	12.100	11.780	11.310	10.530	9.730	8.870	7.840	-	-	-
630/6M	11.370	10.970	10.360	9.250	7.180	-	-	-	-	-
630/4T	20.310	20.050	19.650	18.960	18.280	17.580	16.890	16.100	14.590	-
710/6T	17.060	16.560	15.800	14.490	13.210	11.440	-	-	-	-
800/6T	22.770	22.270	21.460	20.070	18.370	16.430	13.660	-	-	-

» SQUARE VENTILATORI ASSIALI DA PARETE

Dati tecnici e prezzi versione EC

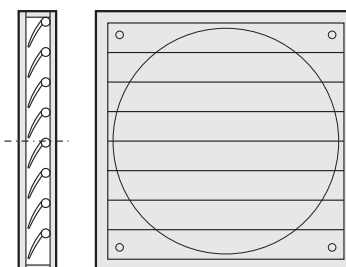
Modello	Alimentaz. Volt/Hz/fase	Potenza assorbita (W)	Corrente nominale (A)	Temp. max di esercizio (°C)	Grado di protezione	Livello pressione sonora (@1m dB(A))	Codice	Euro	Regolatori di velocità	
									Mod.	Euro
EC 450/M	230/50/1	530	2,35	45	IP54	67	V4.N20MEC	2.650	SDPV 10N	166
EC 500/M	230/50/1	530	2,35	60	IP54	70	V4.P20MEC	3.122	SDPV 10N	166
EC 560/T	400/50/3	1280	2,1	60	IP54	73	V4.Q20TEC	4.052	SDPV 10N	166
EC 630/T	400/50/3	2970	4,6	60	IP54	75	V4.R20TEC	5.326	SDPV 10N	166
EC 710/T	400/50/3	3240	5	60	IP54	77	V4.S20TEC	5.856	SDPV 10N	166
EC 800/T	400/50/3	2710	4,21	60	IP54	73	V4.U30TEC	7.310	SDPV 10N	166

Tabella di selezione rapida versione EC

Modello	Portata (m³/h) in funzione della pressione statica (Pa)									
	0	25	50	75	100	125	150	200	250	300
EC 450/M	6.600	6.250	5.900	5.500	5.050	4.350	-	-	-	-
EC 500/M	9.400	9.150	8.850	8.600	8.250	7.900	7.500	6.550	-	-
EC 560/T	12.100	11.650	11.200	10.700	10.200	9.600	8.950	7.250	-	-
EC 630/T	18.900	18.500	18.050	17.650	17.100	16.600	16.000	14.700	13.250	11.750
EC 710/T	23.100	22.500	21.850	21.150	20.450	19.700	18.950	17.000	14.700	-
EC 800/T	25.100	24.150	23.150	22.150	21.000	19.800	18.400	14.850	-	-

Accessori

Taglia	Serranda quadrata di sovrappressione			Taglia	Serranda quadrata di sovrappressione		
	Codice	✓	Euro		Codice	✓	Euro
250	BI100350	✓	166	500	VK500	✓	352
300	BI100351	✓	180	560	VK560	✓	488
355	BI100352	✓	198	630	VK630	✓	502
400	BI100353	✓	216	710	VK710	✓	950
450	VK450	✓	274	800	VK800	✓	1.110



» ESPADA VENTILATORI CENTRIFUGHI IN LINEA



INDOOR AIR

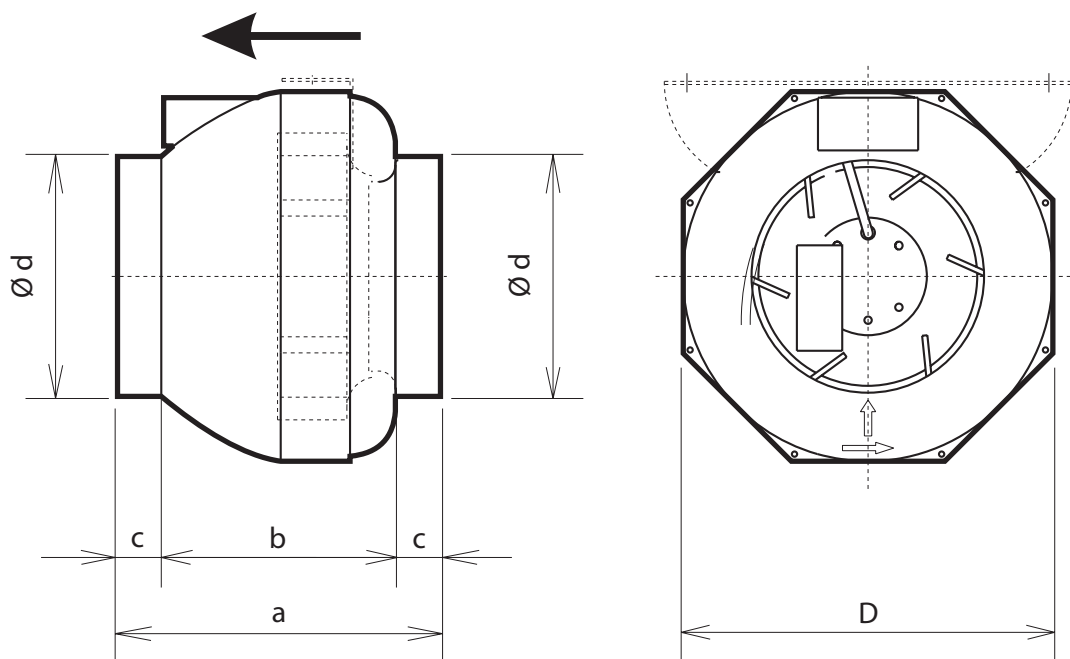


AIR MOVEMENT



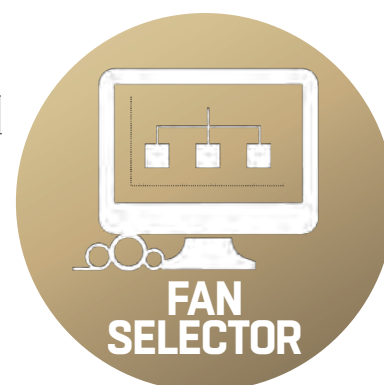
Ventilatori centrifughi in linea per condotti circolari, per installazione in qualsiasi posizione

Diametro girante da 100 a 315 mm.
 Portate d'aria fino a 1.100 m³/h. Pressioni statiche fino a 500 Pa.
 Cassa di forma ottagonale in resina poliammidica rinforzata con fibra di vetro, autoestinguente, antistatica, resistente agli urti e agli agenti corrosivi, con alette postadrizzatrici e morsettiera esterna.
 Girante centrifuga a pale rovesce in resina (modello 315 in lamiera di acciaio zincato).
 Motore monofase a rotore esterno regolabile, direttamente accoppiato, classe F, IP44.
 Protezione termica incorporata.
 Alimentazione elettrica: monofase 230 V 50 Hz.
 Temperatura massima di esercizio fino a 70°C.



Dimensioni in mm

Modello	a	b	c	Ød	D	Peso (kg)
ESPADA 100	215	155	30	100	245	2
ESPADA 125	220	155	30	124	245	2,5
ESPADA 150	234	174	30	149	341	2,7
ESPADA 160	234	174	30	159	340,5	2,7
ESPADA 200	231	172	30	199	341	3,4
ESPADA 250	231	171	30	249	341	3,4
ESPADA 315	270	210	30	314	405	5,7



Per ulteriori opzioni di selezione consultare il software **Fan Selector**
<https://fanselector.flaktgroup.com/>

» ESPADA VENTILATORI CENTRIFUGHI IN LINEA

Dati tecnici e prezzi

Modello	Potenza assorbita (kW)	Corrente nominale (A)	Corrente di spunto (A)	Portata nominale (m³/s @ Pa (statica))	SFP* (W/l/s)	Potenza sonora in aspirazione* (dB)	Temp. max di esercizio (°C)	Grado di protez.	Codice	Euro	Regolatori di velocità		
											Mod.	Euro	
ESPADA 100	0,03	0,13	0,16	0,037 @ 132	0,77	88	70	IP44	TF100023	✓	250	TEID 1.5	222
ESPADA 125	0,04	0,19	0,23	0,049 @ 213	0,81	62	70	IP44	TF125024	✓	310	TEID 1.5	222
ESPADA 150	0,05	0,24	0,36	0,077 @ 171	0,7	65	70	IP44	TF150023		336	TEID 1.5	222
ESPADA 160	0,05	0,24	0,36	0,080 @ 172	0,68	62	70	IP44	TF160023	✓	356	TEID 1.5	222
ESPADA 200	0,1	0,41	0,49	0,122 @ 231	0,8	66	70	IP44	TF200024	✓	426	TEID 1.5	222
ESPADA 250	0,1	0,43	0,52	0,120 @ 255	0,83	66	70	IP44	TF250024	✓	446	TEID 1.5	222
ESPADA 315	0,17	0,75	2,25	0,173 @ 368	1,03	95	70	IP44	TF315024	✓	558	TEID 1.5	222

*Alla portata nominale.

Alimentazione: 230 V 50 Hz monofase

Tutti i modelli sono regolabili anche con regolatori elettronici EEID 2: 172 euro.

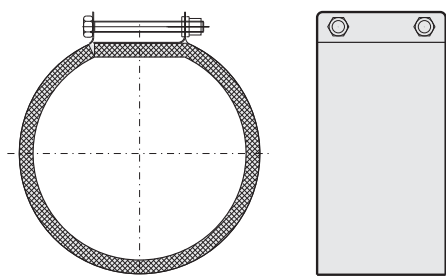
Tabella di selezione rapida

Modello	Portata (m³/h) in funzione della pressione statica (Pa)										
	0	50	100	150	200	250	300	350	400	500	
ESPADA 100	285	230	165	110	65	15	-	-	-	-	
ESPADA 125	390	350	300	250	190	125	40	-	-	-	
ESPADA 150	465	420	370	310	245	170	80	-	-	-	
ESPADA 160	495	450	390	325	245	160	70	-	-	-	
ESPADA 200	860	785	710	620	515	410	325	215	110	-	
ESPADA 250	910	835	755	665	565	460	360	250	140	-	
ESPADA 315	1.075	1.030	980	915	805	780	710	630	545	310	

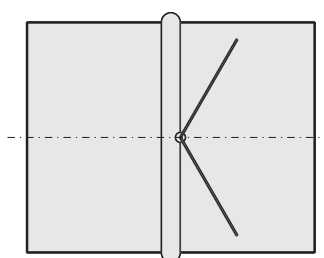
Accessori

Diametro	Fascette di fissaggio (coppia)		Serranda rotonda di sovrappressione		Serranda quadrata di sovrappressione		Griglia di protezione		Silenziatore circolare Lunghezza 900 mm	
	Codice	Euro	Codice	Euro	Codice	Euro	Codice	Euro	Codice	Euro
100	CP100000	24	BS100000	92	BI100411	62	IG100000	92	BDER-30-010-090	Prezzi su Select
125	CP125000	28	BS125000	88	BI100347	88	IG125000	98	BDER-30-012-090	
150	CP150000	34	BS150000	102	BI100348	106	IG150000	108	-	-
160	CP160000	34	BS160000	102	BI100348	106	IG160000	108	BDER-30-016-090	Prezzi su Select
200	CP200000	36	BS200000	144	BI100349	162	IG200000	112	BDER-30-020-090	
250	CP250000	44	BS250000	184	BI100350	166	IG250000	142	BDER-30-025-090	
315	CP315000	50	BS315000	236	BI100351	180	IG315000	162	BDER-30-031-090	

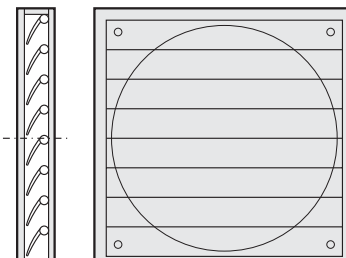
Fascette di fissaggio



Serranda rotonda di sovrappressione



Serranda quadrata di sovrappressione



» ROPERA EC VENTILATORI CENTRIFUGHI IN LINEA



INDOOR AIR

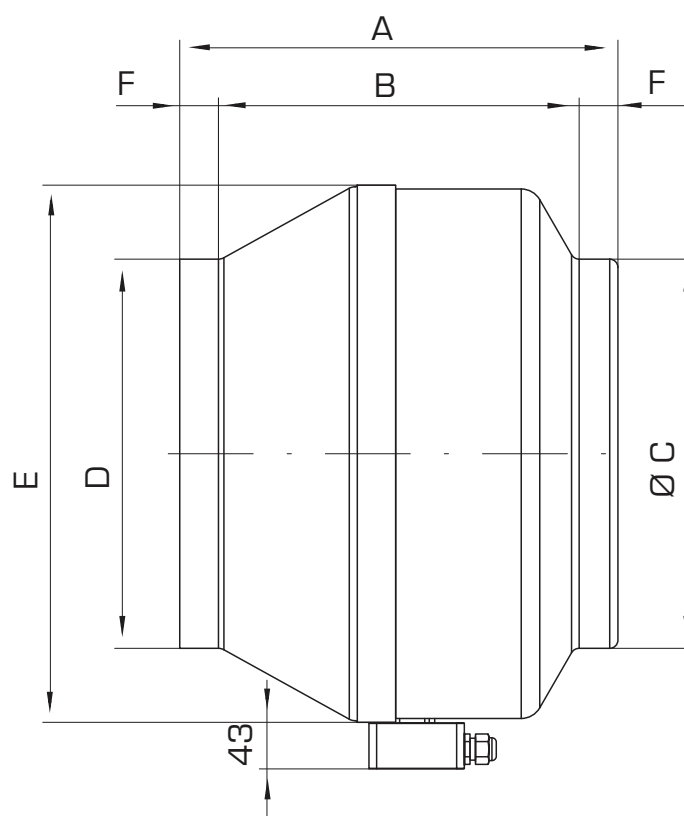


AIR MOVEMENT



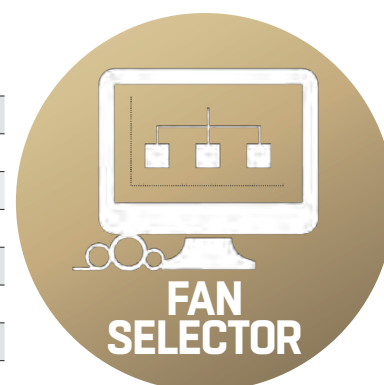
Ventilatori centrifughi in linea EC per condotti circolari, per installazione in qualsiasi posizione

Diametro girante da 100 a 355 mm.
 Portate d'aria fino a 2.400 m³/h.
 Pressioni statiche fino a 600 Pa.
 Cassa in lamiera d'acciaio zincato.
 Girante centrifuga a pale rovesce.
 Motore a rotore esterno regolabile in continuo (0-10 V), direttamente accoppiato, classe F, IP44 o IP54 in funzione delle taglie.
 Protezione termica incorporata.
 Modelli EC a commutazione elettronica ad elevata efficienza energetica.
 Alimentazione elettrica: monofase 230 V 50 Hz.
 Temperatura massima di esercizio fino a 50°C.



Dimensioni in mm

Modello	A	B	ØC	D	E	F	Peso (kg)
ROPERA 100	191	141	100	100	243	25	2,3
ROPERA 125	185	135	125	125	243	25	2,3
ROPERA 160	202	152	160	160	341	25	3,2
ROPERA 200	255	205	200	200	341	25	3,8
ROPERA 250	256	196	250	250	341	25	3,8
ROPERA 315L	255	195	315	315	402	30	6,5
ROPERA 355	400	330	355	355	490	35	11,3



Per ulteriori opzioni di selezione consultare il software **Fan Selector**
<https://fanselector.flaktgroup.com/>

» ROPERA EC VENTILATORI CENTRIFUGHI IN LINEA

Dati tecnici e prezzi

Modello	Potenza assorbita (kW)	Corrente nominale (A)	Portata nominale (m³/s @ Pa (statica))	SFP* (W/l/s)	Potenza sonora in aspirazione* (dB)	Temp. max di esercizio (°C)	Grado di protez.	Codice		Euro	Regolatori di velocità	
											Mod.	Euro
ROPERA 100	0,09	0,75	0,045 @ 434	1,62	83	50	IP54	TF100002	✓	710	SDPV 10N	166
ROPERA 125	0,09	0,75	0,050 @ 429	1,51	81	50	IP54	TF125002	✓	720	SDPV 10N	166
ROPERA 160	0,09	0,75	0,127 @ 295	0,7	71	50	IP54	TF160002	✓	742	SDPV 10N	166
ROPERA 200	0,15	1,23	0,143 @ 423	1,06	74	50	IP44	TF200040	✓	890	SDPV 10N	166
ROPERA 250	0,12	0,97	0,187 @ 285	0,66	73	50	IP44	TF250040	✓	866	SDPV 10N	166
ROPERA 315L	0,32	1,42	0,286 @ 549	0,49	100	50	IP54	TF315041	✓	1.468	SDPV 10N	166
ROPERA 355	0,24	1,08	0,386 @ 296	0,61	73	50	IP54	TF355004	✓	2.126	SDPV 10N	166

*Alla portata nominale.
Alimentazione: 230 V 50 Hz monofase

Tabella di selezione rapida

Modello	Portata (m³/h) in funzione della pressione statica (Pa)										
	0	50	100	150	200	250	300	350	400	500	600
ROPERA 100	425	390	365	330	310	280	255	225	190	125	-
ROPERA 125	620	570	520	470	410	360	315	250	210	125	-
ROPERA 160	730	700	665	630	590	540	465	395	320	200	130
ROPERA 200	1060	1015	950	890	820	735	670	600	550	435	305
ROPERA 250	1180	1115	1035	935	855	765	655	565	475	295	-
ROPERA 315L	1800	1720	1680	1600	1550	1460	1400	1320	1240	1080	895
ROPERA 355	2315	2190	2065	1910	1770	1580	1355	1025	550	-	-

Accessori

Diam.	Fascette di fissaggio (coppia)		Serranda rotonda di sovrappressione		Serranda quadrata di sovrappressione		Griglia di protezione		Silenziatore circolare Lunghezza 900 mm		
	Codice	Euro	Codice	Euro	Codice	Euro	Codice	Euro	Codice	Euro	
100	CP100000	✓ 24	BS100000	✓ 92	BI100411	✓ 62	IG100000	✓ 92	BDER-30-010-090		Prezzi su Select
125	CP125000	✓ 28	BS125000	✓ 88	BI100347	✓ 88	IG125000	✓ 98	BDER-30-012-090		
160	CP160000	✓ 34	BS160000	✓ 102	BI100348	✓ 106	IG160000	✓ 108	BDER-30-016-090		
200	CP200000	✓ 36	BS200000	✓ 144	BI100349	✓ 162	IG200000	✓ 112	BDER-30-020-090		
250	CP250000	✓ 44	BS250000	✓ 184	BI100350	✓ 166	IG250000	✓ 142	BDER-30-025-090		
315L	CP315000	✓ 50	BS315000	✓ 236	BI100351	✓ 180	IG315000	✓ 162	BDER-30-031-090		
355	CP355000	✓ 50	BS355000	✓ 334	BI100352	✓ 198	IG355000	✓ 180	n.d.		-

» KATANA I - KATANA PLUS VENTILATORI CENTRIFUGHI DA CANALE



INDOOR AIR

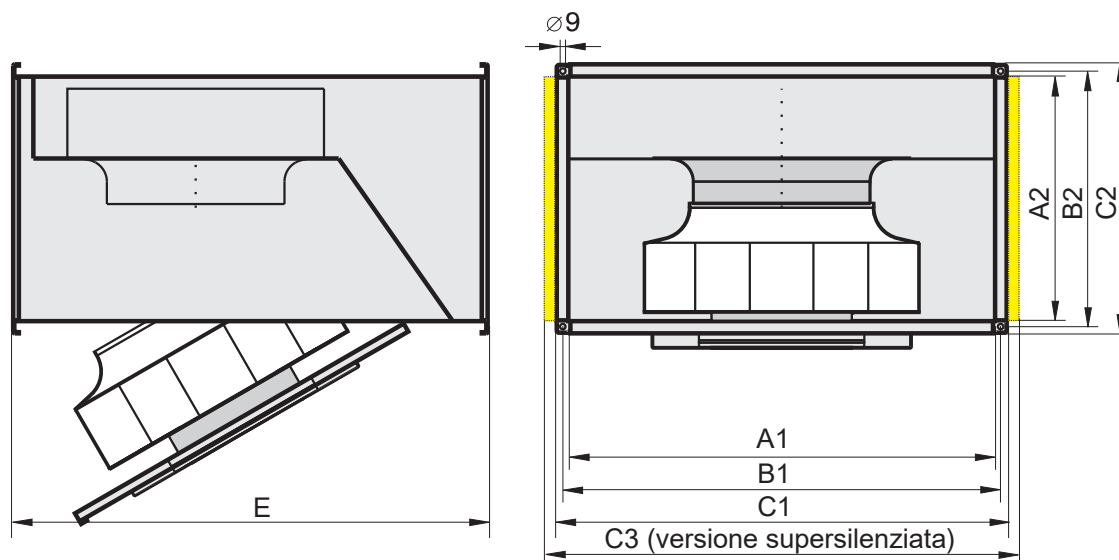


AIR MOVEMENT



Ventilatori centrifughi in linea ispezionabili in versione standard ed EC per condotti rettangolari, per installazione in qualsiasi posizione

Dimensioni nominali condotti da 400x200 a 1000x500 mm.
Portate d'aria fino a 11.000 m³/h. Pressioni statiche fino a 900 Pa.
Cassa di contenimento in lamiera di acciaio zincato con flange forate agli angoli.
Girante centrifuga a pale rovesce in lega di alluminio.
Motore a rotore esterno regolabile, direttamente accoppiato classe F, IP54.
Modelli EC a commutazione elettronica ad elevata efficienza energetica.
Versione insonorizzata KATANA PLUS con isolamento acustico interno in doppia pannellatura spessore 20 mm.
Alimentazione elettrica: monofase 230 V 50 Hz o trifase 400 V 50 Hz.
Temperatura massima di esercizio da 40°C a 70°C in funzione dei modelli.



Dimensioni in mm

Modello	A1	A2	B1	B2	C1	C2	C3	E	Peso (kg)		
									AC	EC	EC super-silenzioso
Katana 225	400	200	420	220	440	240	-	445	14	-	-
Katana 250	400	200	420	220	440	240	-	445	14	-	-
Katana 280	500	250	520	270	540	290	-	530	28	-	-
Katana 315	500	250	520	270	540	290	580	530	24,5	27	32
Katana 355	600	350	620	370	640	390	680	700	32	42	50
Katana 400	600	350	620	370	640	390	680	700	35	42	50
Katana 450	700	400	720	420	740	440	780	780	47	52	66
Katana 500	800	500	820	520	840	540	880	880	73	65	81
Katana 560	1000	500	1020	520	1040	540	1080	982	90	80	98

» KATANA I - KATANA PLUS VENTILATORI CENTRIFUGHI DA CANALE

Dati tecnici e prezzi versione AC

Modello	Aliment. (V/Hz/f)	Potenza assorb. (kW)	Corrente (A)		Portata nominale (m³/s@Pa (statica))	SFP* (W/l/s)	Potenza sonora in aspiraz.* (dB)	Temp. max di esercizio (°C)	Grado di protez.	Codice	Euro	Regolatori di velocità	
			nomin.	spunto								Mod.	Euro
Katana 225-1-5	230/50/1	0,1	0,42	0,5	0,126@224	0,77	94	70	IP44	RS225002	1.040	TEID 1.5	222
Katana 250-1-5	230/50/1	0,17	0,75	1,88	0,143@389	1,19	94	70	IP44	RS250211	1.218	TEID 1.5	222
Katana 280-1-5	230/50/1	0,48	2,16	4,54	0,376@484	1,29	101	60	IP54	RS280211	1.668	TEID 3.5	264
Katana 280-3-5	400/50/3	0,52	0,93	1,4	0,393@557	1,33	102	60	IP54	RS280203	1.972	TDID 2.5	650
Katana 315-1-5	230/50/1	0,17	0,73	1,39	0,256@207	0,65	90	50	IP44	RS315401	1.500	TEID 1.5	222
Katana 315-3-5	400/50/3	0,15	0,31	0,87	0,244@206	0,58	91	70	IP54	RS315403	1.710	TDID 2.5	650
Katana 355-1-5	230/50/1	0,33	1,45	2,9	0,416@290	0,74	94	40	IP54	RS355401	1.752	TEID 1.5	222
Katana 355-3-5	400/50/3	0,3	0,56	1,57	0,399@282	0,7	95	60	IP54	RS355403	2.086	TDID 2.5	650
Katana 400-1-5	230/50/1	0,54	2,62	6,55	0,501@413	1,01	100	45	IP54	RS400401	2.190	TEID 3.5	264
Katana 400-3-5	400/50/3	0,5	0,88	2,82	0,613@337	0,81	96	40	IP54	RS400403	2.506	TDID 2.5	650
Katana 450-1-5	230/50/1	0,7	3,25	6,5	0,711@388	0,96	99	50	IP54	RS450000	2.760	TEID 3.5	264
Katana 450-3-5	400/50/3	0,78	1,5	3,75	0,813@427	0,97	82	55	IP54	RS450403	2.870	TDID 2.5	650
Katana 500-3-5	400/50/3	1,77	3,46	14,88	1,46@540	1,19	105	55	IP54	RS500403	3.626	TDID 4	768
Katana 560-3-5	400/50/3	2,2	4,05	16,2	1,67@646	1,29	104	50	IP54	RS560053	4.480	TDID 8	1.190

*Alla portata nominale.

I modelli 225, 250, 315 e 355 monofase sono regolabili anche con regolatori elettronici EEID 2: 172 euro.

L'eventuale abbinamento con inverter deve essere verificato con il nostro ufficio tecnico, è sempre vincolato alla installazione di opportuni filtri sinusoidali efficaci per tutte le tipologie di alimentazione (voltaggio in uscita sinusoidale).

Tabella di selezione rapida versione AC

Modello	Portata (m³/h) in funzione della pressione statica (Pa)												
	0	50	100	150	200	250	300	350	400	500	600	700	800
Katana 225-1-5	825	750	650	580	500	400	270	190	-	-	-	-	-
Katana 250-1-5	1030	970	900	830	750	680	610	550	420	210	-	-	-
Katana 280-1-5	2350	2260	2160	2060	1970	1860	1750	1630	1520	1240	850	500	-
Katana 280-3-5	2500	2420	2330	2240	2150	2050	1950	1840	1735	1510	1200	710	-
Katana 315-1-5	1730	1550	1360	1170	880	585	-	-	-	-	-	-	-
Katana 315-3-5	1660	1470	1295	1100	860	530	-	-	-	-	-	-	-
Katana 355-1-5	3150	2930	2640	2270	1950	1675	1285	-	-	-	-	-	-
Katana 355-3-5	3130	2880	2595	2250	1900	1570	1185	-	-	-	-	-	-
Katana 400-1-5	3880	3680	3490	3255	3000	2730	2450	2120	1770	-	-	-	-
Katana 400-3-5	3800	3590	3370	3150	2875	2615	2335	2020	1550	-	-	-	-
Katana 450-1-5	5030	4720	4430	4130	3840	3550	3180	2730	2310	1125	-	-	-
Katana 450-3-5	5290	5020	4735	4440	4140	3855	3570	3270	2955	2300	1000	-	-
Katana 500-3-5	8850	8510	8200	7850	7490	7190	6840	6500	6170	5400	4470	3050	-
Katana 560-3-5	11420	11120	10790	10420	10080	9700	9335	8920	8480	7480	6275	4750	2130

» KATANA I - KATANA PLUS VENTILATORI CENTRIFUGHI DA CANALE

Dati tecnici e prezzi versione EC

Modello	Aliment. elettrica (V/Hz/f)	Potenza assorb. (kW)	Corrente nomin. (A)	Portata nominale (m³/s@Pa (statica))	SFP* [W/l/s]	Temp. max. eserc. (°C)	Grado di protez.	Versione standard				Regolatori di velocità	
								Potenza sonora in aspirazione* [dB]	Potenza sonora irradiata dalla cassa* [dB]	Codice	Euro	Mod.	Euro
Katana EC 315-1-5	230/50/1	0,21	0,96	0,304@315	0,69	50	IP54	93	84	RE315005	2.636	SDPV 10N	166
Katana EC 355-1-5	230/50/1	0,6	2,7	0,631@477	0,94	55	IP54	97	87	RE355007	2.920	SDPV 10N	166
Katana EC 400-1-5	230/50/1	0,8	3,55	0,774@534	1,01	50	IP54	101	91	RE400003	2.920	SDPV 10N	166
Katana EC 450-1-5	230/50/1	0,84	3,72	0,777@538	1,03	50	IP54	100	92	RE450023	3.390	SDPV 10N	166
Katana EC 355-3-5	400/50/3	0,6	1,2	0,624@495	0,97	60	IP54	99	91	RE355005	3.242	SDPV 10N	166
Katana EC 400-3-5	400/50/3	0,8	1,5	0,735@564	1	50	IP54	101	91	RE400005	3.570	SDPV 10N	166
Katana EC 450-3-5	400/50/3	1,3	2,3	0,935@732	1,38	50	IP54	103	95	RE450005	3.416	SDPV 10N	166
Katana EC 500-3-5	400/50/3	1,83	2,88	1,44@711	1,22	60	IP54	86	79	RE500005	4.758	SDPV 10N	166
Katana EC 560-3-5	400/50/3	2,47	3,85	1,85@695	1,32	60	IP54	87	81	RE560005	5.462	SDPV 10N	166

*Alla portata nominale.

Dati tecnici e prezzi versione EC

Modello	Aliment. elettrica (V/Hz/f)	Potenza assorb. (kW)	Corrente nomin. (A)	Portata nominale (m³/s@Pa (statica))	SFP* [W/l/s]	Temp. max. eserc. (°C)	Grado di protez.	Versione supersilenziata				Regolatori di velocità	
								Potenza sonora in aspirazione* [dB]	Potenza sonora irradiata dalla cassa* [dB]	Codice	Euro	Mod.	Euro
Katana EC 315-1-5	230/50/1	0,21	0,96	0,304@315	0,69	50	IP54	89	80	RE315011	2.590	SDPV 10N	166
Katana EC 355-1-5	230/50/1	0,6	2,7	0,631@477	0,94	55	IP54	87	78	RE355062	2.946	SDPV 10N	166
Katana EC 400-1-5	230/50/1	0,8	3,55	0,774@534	1,01	50	IP54	97	86	RE400007	3.280	SDPV 10N	166
Katana EC 450-1-5	230/50/1	0,84	3,72	0,777@538	1,03	50	IP54	94	88	RE450007	3.390	SDPV 10N	166
Katana EC 355-3-5	400/50/3	0,6	1,2	0,624@495	0,97	60	IP54	92	83	RE355008	3.316	SDPV 10N	166
Katana EC 400-3-5	400/50/3	0,8	1,5	0,735@564	1	50	IP54	94	86	RE400006	3.336	SDPV 10N	166
Katana EC 450-3-5	400/50/3	1,3	2,3	0,935@732	1,38	50	IP54	79	77	RE450006	3.930	SDPV 10N	166
Katana EC 500-3-5	400/50/3	1,83	2,88	1,44@711	1,22	60	IP54	81	74	RE500014	4.896	SDPV 10N	166
Katana EC 560-3-5	400/50/3	2,47	3,85	1,85@695	1,32	60	IP54	85	73	RE560014	5.556	SDPV 10N	166

*Alla portata nominale.

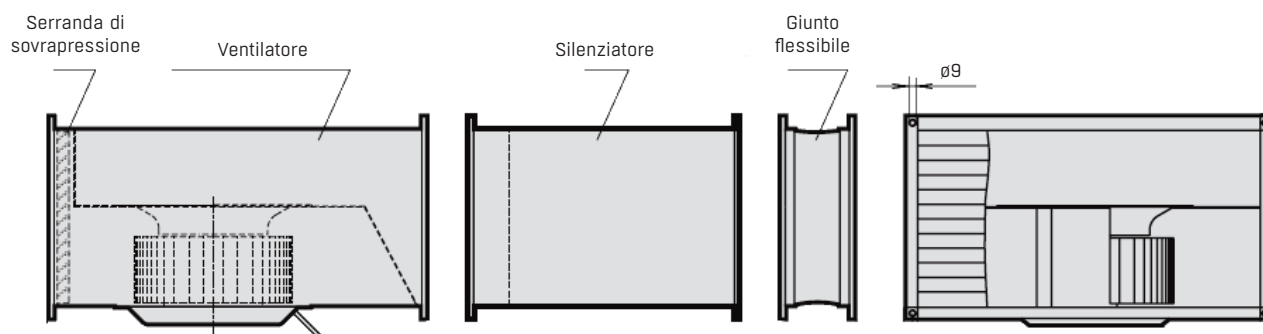
» KATANA I - KATANA PLUS VENTILATORI CENTRIFUGHI DA CANALE

Tabella di selezione rapida versione EC

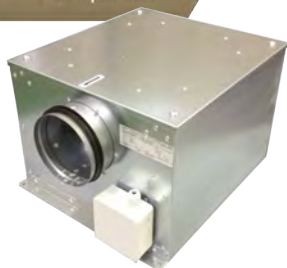
Modello	Portata (m ³ /h) in funzione della pressione statica (Pa)												
	0	50	100	150	200	250	300	350	400	500	600	700	800
Katana EC 315-1-5	2050	1945	1815	1685	1550	1400	1180	865	-	-	-	-	-
Katana EC 355-1-5	3870	3740	3610	3480	3330	3185	3010	2810	2580	1925	-	-	-
Katana EC 400-1-5	4825	4695	4525	4350	4180	4010	3830	3630	3420	2840	1930	-	-
Katana EC 450-1-5	5560	5360	5160	4955	4735	4500	4255	3980	3680	2920	1420	-	-
Katana EC 355-3-5	3960	3810	3670	3525	3365	3215	3040	2855	2650	2060	-	-	-
Katana EC 400-3-5	4900	4740	4575	4410	4240	4060	3875	3670	3470	2925	2200	-	-
Katana EC 450-3-5	6490	6310	6140	5960	5795	5615	5420	5220	5020	4550	4000	3360	2640
Katana EC 500-3-5	9600	9400	9180	8970	8730	8480	8200	7910	7610	7020	5980	5240	4300
Katana EC 560-3-5	12000	11750	11470	11200	10930	10650	10340	10000	9620	8840	7750	6600	4600

Accessori

Modello	Dimensioni condotti	Giunto flessibile		Serranda di sovrappressione		Silenziatore	
		Codice	Euro	Codice	Euro	Codice	Euro
Katana 225	400 x 200	FKV200R	168	BI100383	236	KD200+I	264
Katana 250	400 x 200	FKV200R	168	BI100383	236	KD200+I	264
Katana 280	500 x 250	FKV225R	178	BI100385	304	KD225+I	354
Katana 315	500 x 250	FKV225R	178	BI100385	304	KD225+I	354
Katana 355	600 x 350	FKV315R	212	BI100388	500	KD315+I	404
Katana 400	600 x 350	FKV315R	212	BI100388	500	KD315+I	404
Katana 450	700 x 400	FKV355R	234	BI100389	604	KD355+I	636
Katana 500	800 x 500	FKV400R	242	BI100390	736	KD400+I	676
Katana 560	1000 x 500	FKV500R	274	BI100392	888	KD500+I	908



» SABINA EC CASSONETTI VENTILANTI INSONORIZZATI

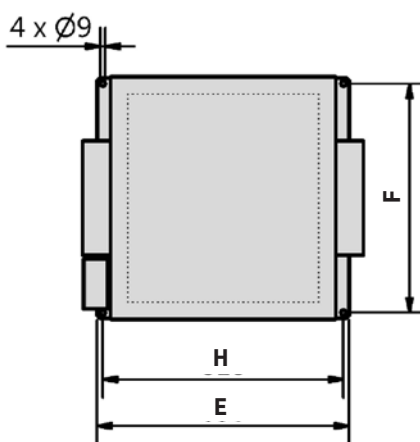
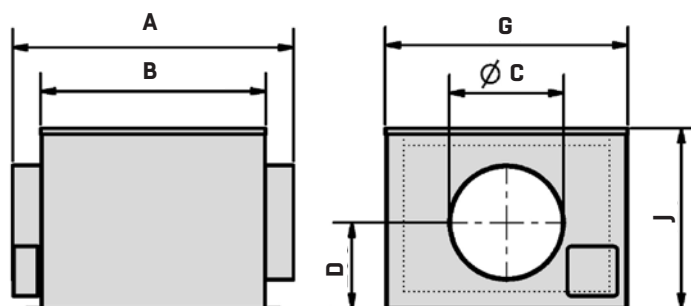


Cassonetti ventilanti EC insonorizzati per condotti circolari

Portate d'aria fino a 3.250 m³/h. Pressioni statiche fino a 500 Pa.
 Cassa di contenimento in lamiera di acciaio zincata con isolamento acustico in materiale fonoassorbente di fibra di vetro, spessore 40 mm.
 Girante centrifuga a pale rovesce in plastica.
 Motore monofase a rotore esterno regolabile, direttamente accoppiato.
 Modelli EC a commutazione elettronica ad elevata efficienza energetica.
 Velocità controllabile elettronicamente (0-10 V).
 Alimentazione elettrica: monofase 230 V 50 Hz.



Per ulteriori opzioni di selezione consultare il software **Fan Selector**
<https://fanselector.flaktgroup.com/>



Dimensioni in mm

Taglia	A	B	ØC	D	E	F	G	H	J	Peso [kg]
125	460	360	125	170	410	320	340	390	260	11,5
160	460	360	160	125	410	360	380	390	264	11,5
200	490	390	200	150	440	400	420	420	314	16,8
250	520	420	250	180	470	445	465	450	354	18,4
315	680	580	315	208	630	575	595	610	420	28,7
355	700	600	355	230	650	600	620	630	460	37
400	750	650	400	242	700	625	645	680	470	37

» SABINA EC CASSONETTI VENTILANTI INSONORIZZATI

Dati tecnici e prezzi

Modello	Potenza assorbita (kW)	Corrente nominale (A)	Portata nominale (m³/s @ Pa (statica))	SFP* (W/l/s)	Potenza sonora in aspirazione* (dB)	Temp. max di esercizio (°C)	Grado di protez.	Codice	✓	Euro	Regolatori di velocità	
											Mod.	Euro
Sabina 125-EC	0,087	0,75	0,054@400	1,5	83	60	IP54	ZE125014	✓	1.090	SDPV 10N	166
Sabina 160-EC	0,088	0,77	0,089@344	0,99	69	60	IP54	ZE160014	✓	1.116	SDPV 10N	166
Sabina 200-EC	0,16	1,14	0,115@408	1,32	81	50	IP44	ZE200014	✓	1.706	SDPV 10N	166
Sabina 250-EC	0,157	1,23	0,168@365	0,9	90	50	IP44	ZE250014	✓	2.236	SDPV 10N	166
Sabina 315-EC	0,165	0,75	0,283@214	0,6	81	50	IP44	ZE315014	✓	2.990	SDPV 10N	166
Sabina 355-EC	0,29	1,3	0,336@294	0,75	84	50	IP44	ZE355014	✓	3.666	SDPV 10N	166
Sabina 400-EC	0,42	1,86	0,471@355	0,85	73	45	IP44	ZE400014	✓	3.680	SDPV 10N	166

*Alla portata nominale.
Alimentazione: 230 V 50 Hz monofase

Tabella di selezione rapida

Modello	Portata (m³/h) in funzione della pressione statica (Pa)										
	0	50	100	150	200	250	300	350	400	500	600
Sabina 125-EC	440	410	380	350	310	280	250	220	195	-	-
Sabina 160-EC	670	620	565	515	460	420	365	315	265	180	-
Sabina 200-EC	985	910	845	765	685	595	510	440	380	230	-
Sabina 250-EC	1380	1290	1185	1075	940	810	685	590	510	340	165
Sabina 315-EC	1840	1680	1510	1305	1035	725	-	-	-	-	-
Sabina 355-EC	2665	2485	2290	2080	1830	1480	980	-	-	-	-
Sabina 400-EC	3260	3090	2920	2730	2510	2260	1965	1620	1210	485	-

Accessori

Taglia	Fascette di fissaggio (coppia)		Serranda rotonda di sovrappressione		Serranda quadrata di sovrappressione		Griglia di protezione		Silenziatore circolare Lunghezza 900 mm	
	Codice	Euro	Codice	Euro	Codice	Euro	Codice	Euro	Codice	Euro
125	CP125000	✓ 28	BS125000	✓ 88	BI100347	✓ 88	IG125000	✓ 98	BDER-30-012-090	✓
160	CP160000	✓ 34	BS160000	✓ 102	BI100348	✓ 106	IG160000	✓ 108	BDER-30-016-090	✓
200	CP200000	✓ 36	BS200000	✓ 144	BI100349	✓ 162	IG200000	✓ 112	BDER-30-020-090	✓
250	CP250000	✓ 44	BS250000	✓ 184	BI100350	✓ 166	IG250000	✓ 142	BDER-30-025-090	✓
315	CP315000	✓ 50	BS315000	✓ 236	BI100351	✓ 180	IG315000	✓ 162	BDER-30-031-090	✓
355	CP355000	✓ 50	BS355000	✓ 334	BI100352	✓ 198	IG355000	✓ 180	n.d.	
400	CP400000	✓ 60	BS400000	✓ 370	BI100353	✓ 216	IG400000	✓ 198	BDER-30-040-090	✓

Prezzi su Select

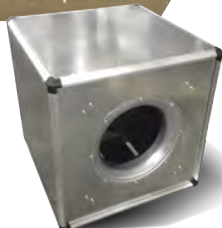
» ePOWERBOX CASSONETTI INSONORIZZATI



INDOOR AIR

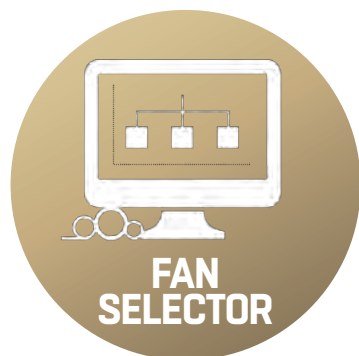


AIR MOVEMENT



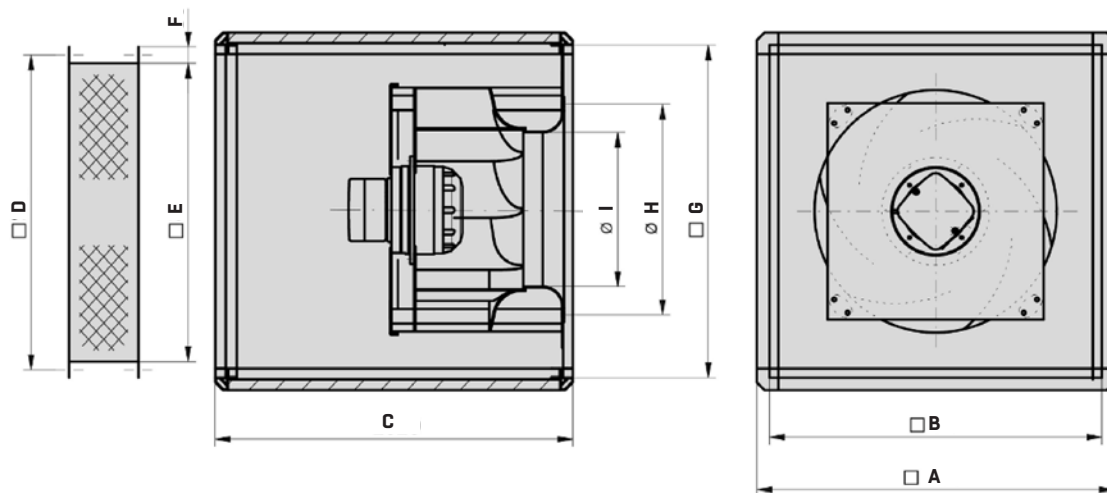
Cassonetti ventilanti insonorizzati in versione standard ed EC, per montaggio orizzontale o verticale

Diametro girante da 355 a 710 mm.
 Portate d'aria fino a 19.000 m³/h. Pressioni statiche fino a 1000 Pa.
 Cassa di contenimento perfettamente cubica con intelaiatura in profilati di alluminio, angolari in plastica e isolamento acustico in materiale ignifugo fonoassorbente e isolante in fibra di vetro spessore 20 mm (doppia pannellatura).
 Girante centrifuga a pale curve rovesce in plastica e disco in lamiera di acciaio fino al modello 560 e con girante in alluminio per le restanti grandezze.
 Motore a rotore esterno regolabile, direttamente accoppiato con termocontatti inseriti negli avvolgimenti, classe F, grado di protezione IP54.
 Pannelli facilmente rimovibili per modificare il flusso d'aria da standard (perpendicolare 90°) ad assiale (180°) o con più uscite.
 Disponibili modelli EC a commutazione elettronica ad elevata efficienza energetica.
 Alimentazione elettrica: monofase 230 V 50 Hz e trifase 400 V 50 Hz.
 Temperatura massima di esercizio da 40°C a 70°C in funzione dei modelli.



FAN
SELECTOR

Per ulteriori opzioni di selezione consultare il software **Fan Selector** <https://fanselector.flaktgroup.com/>



Dimensioni in mm

Taglia	A		B		C		D		E		F		G		H		I		Peso (kg)	
	Std.	EC	Std.	EC	Std.	EC	Std.	EC	Std.	EC	Std.	EC	Std.	EC	Std.	EC	Std.	EC	Std.	EC
315	-	500	-	450	-	500	-	433	-	409	-	20	-	450	-	286	-	203	-	30
355	500	500	450	450	500	500	433	433	409	409	20	20	450	450	320	320	228	228	32	33
400	670	670	620	620	670	670	603	603	579	579	20	20	620	620	356	356	257	257	48	42,5
450	670	670	620	620	670	670	603	603	579	579	20	20	620	620	395	395	286	289	50	55
500	670	800	620	720	670	800	603	697	579	659	20	30	620	720	438	438	325	325	60	82
560	800	800	720	720	800	800	697	697	659	659	30	30	720	720	490	490	365	365	95	82
630	800	1020	720	940	800	1020	697	917	695	879	30	30	720	940	541	541	410	410	105	113
710	1020	1020	940	940	1020	1020	917	917	879	879	30	30	940	940	605	605	460	460	146	121

» ePOWERBOX CASSONETTI INSONORIZZATI

Dati tecnici e prezzi versione AC

Modello	Aliment. V/Hz/f	Potenza assorbita (kW)	Corrente nomin. (A)	Corrente di spunto (A)	Portata nominale (m³/s @ Pa (statica))	SFP* [W/l/s]	Potenza sonora in aspiraz.* (dB)	Temp. max di esercizio (°C)	Grado di protez.	Codice	Euro	Regolatori di velocità	
												Mod.	Euro
50-355-1-4	230/50/1	0,28	1,35	4,46	0,536@256	0,53	67	60	IP54	BE355017	✓ 1.950	TEID 1.5	222
67-400-1-4	230/50/1	0,51	2,45	7,11	0,802@316	0,65	74	60	IP54	BE400018	✓ 2.268	TEID 3.5	264
67-450-1-4	230/50/1	0,85	4,1	15,58	1,16@403	0,75	96	45	IP54	BE450022	✓ 2.706	TEID 5	290
67-500-1-4	230/50/1	1,38	6,22	19,9	1,61@461	0,88	82	40	IP54	BE500003	✓ 3.696	TEID 7.5	430
50-355-3-4	400/50/3	0,28	0,67	2,68	0,521@254	0,54	68	60	IP54	BE355018	✓ 1.736	TDID 2.5	650
67-400-3-4	400/50/3	0,44	0,88	3,34	0,784@297	0,57	73	60	IP54	BE400019	✓ 2.250	TDID 2.5	650
67-450-3-4	400/50/3	0,73	1,47	4,85	1,13@350	0,66	77	55	IP54	BE450023	✓ 2.422	TDID 2.5	650
67-500-3-4	400/50/3	1,29	2,82	14,95	1,61@459	0,81	82	60	IP54	BE500004	✓ 3.010	TDID 4	768
80-560-3-4	400/50/3	2,1	4,07	16,28	2,23@548	0,95	85	50	IP54	BE560023	✓ 3.920	TDID 8	1.190
80-630-3-4	400/50/3	3,28	6,1	34,16	2,25@800	1,43	107	60	IP54	BI101234	✓ 4.990	TDID 8	1.190
102-710-3-6	400/50/3	2,17	4,79	19,16	2,59@480	0,85	87	70	IP54	BI101237	6.746	TDID 8	1.190

* Alla portata nominale.

Il modello ePowerBox 50-355-1/4 è regolabile anche con regolatore elettronico EEID 2: 172 euro.

L'eventuale abbinamento con inverter deve essere verificato con il nostro ufficio tecnico, è sempre vincolato all'installazione di opportuni filtri sinusoidali efficaci per tutte le tipologie di alimentazione (voltaggio in uscita sinusoidale).

Tabella di selezione rapida versione AC

Modello	Portata (m³/h) in funzione della pressione statica (Pa)													
	0	50	100	150	200	250	300	350	400	500	600	700	800	900
50-355-1-4	3270	3060	2830	2580	2300	1970	1445	-	-	-	-	-	-	-
67-400-1-4	4650	4430	4185	3950	3685	3400	3000	2525	1690	-	-	-	-	-
67-450-1-4	6855	6600	6300	6030	5720	5430	5065	4655	4160	2910	-	-	-	-
67-500-1-4	9375	9000	8695	8340	7995	7600	7260	6845	6390	5285	3555	-	-	-
50-355-3-4	3320	3085	2855	2600	2290	1900	1290	-	-	-	-	-	-	-
67-400-3-4	4630	4390	4120	3840	3560	3210	2765	2145	1015	-	-	-	-	-
67-450-3-4	6475	6240	5900	5585	5295	4950	4535	4040	3500	1390	-	-	-	-
67-500-3-4	9240	8890	8590	8240	7950	7590	7200	6815	6350	5265	3590	-	-	-
80-560-3-4	12930	12500	12180	11780	11400	10990	10580	10160	9700	8570	7180	5310	2010	-
80-630-3-4	14370	13960	13550	13260	13000	12580	12320	11900	11530	10690	9900	8910	7540	4730
102-710-3-6	17260	16660	15970	15200	14480	13740	12770	11840	10920	8670	-	-	-	-

I valori si riferiscono a: flusso aria perpendicolare (angolo 90°). Per altre configurazioni contattare FläktGroup.

Dati tecnici e prezzi versione EC

Modello	Aliment. V/Hz/f	Potenza assorbita (kW)	Corrente nomin. (A)	Portata nominale (m³/s @ Pa (statica))	SFP* [W/l/s]	Potenza sonora in aspiraz.* (dB)	Temp. max di esercizio (°C)	Grado di protez.	Codice	Euro	Regolatori di velocità	
											Mod.	Euro
EC 50-315-1-4	230/50/1	0,25	1,12	0,493@280	0,51	72	50	IP54	BE315005	3.610	SDPV 10N	166
EC 50-355-1-4	230/50/1	0,46	2,04	0,650@389	0,71	73	40	IP54	BE355004	✓ 3.994	SDPV 10N	166
EC 67-400-1-4	230/50/1	0,46	2,06	0,901@291	0,51	75	40	IP54	BE400008	✓ 3.682	SDPV 10N	166
EC 67-450-1-4	230/50/1	1,03	4,63	1,37@445	0,75	81	40	IP54	BE450015	✓ 4.934	SDPV 10N	166
EC 80-500-3-4	400/50/3	2,69	4,15	2,00@847	1,35	85	60	IP54	BE500019	✓ 6.576	SDPV 10N	166
EC 80-560-3-4	400/50/3	3,1	4,8	2,37@818	1,31	87	50	IP54	BE560017	✓ 6.244	SDPV 10N	166
EC 102-630-3-4	400/50/3	2,39	3,71	2,72@521	0,87	91	60	IP54	BE630016	✓ 7.584	SDPV 10N	166
EC 102-710-3-4	400/50/3	2,66	4,13	3,54@449	0,75	88	60	IP54	BE710014	8.266	SDPV 10N	166

* Alla portata nominale.

» ePOWERBOX CASSONETTI INSONORIZZATI

Tabella di selezione rapida versione EC

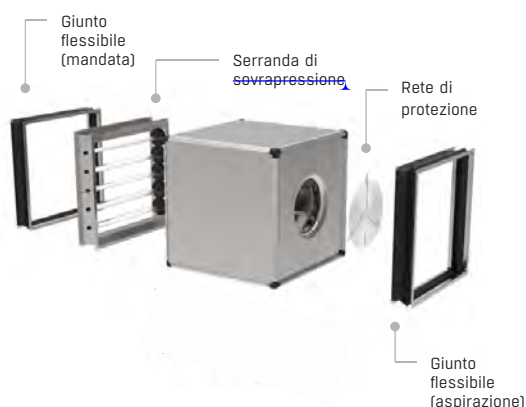
Modello	Portata (m ³ /h) in funzione della pressione statica (Pa)														
	0	50	100	150	200	250	300	350	400	500	600	700	800	900	1000
EC 50-315-1-4	2690	2500	2400	2200	2050	1900	1650	1300	-	-	-	-	-	-	-
EC 50-355-1-4	4050	3850	3700	3500	3300	3100	2860	2590	2200	-	-	-	-	-	-
EC 67-400-1-4	4750	4550	4370	4100	3850	3550	3100	2600	950	-	-	-	-	-	-
EC 67-450-1-4	7300	7050	6850	6600	6400	6150	5850	5590	5200	4450	2900	-	-	-	-
EC 80-500-3-4	11700	11600	11350	11100	10900	10700	10500	10200	10000	9450	9000	8350	7640	6670	5180
EC 80-560-3-4	14600	14390	14130	13750	13410	13190	12890	12540	12300	11550	10890	9850	8720	7040	1450
EC 102-630-3-4	15540	15150	14760	14300	13850	13200	12800	12250	11740	12220	7570	-	-	-	-
EC 102-710-3-4	18850	18290	17650	17200	16680	16000	15420	14610	13690	11240	-	-	-	-	-

I valori si riferiscono a: flusso aria perpendicolare (angolo 90°). Per altre configurazioni contattare FlaktGroup.

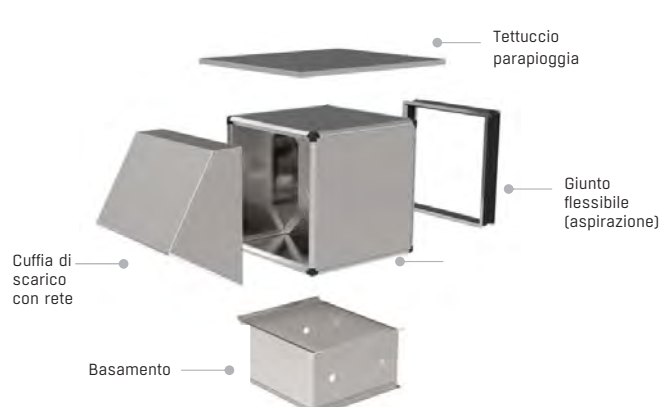
Accessori

Grandezza	Giunto flessibile		Serranda di sovrappressione		Tettuccio parapioggia		Cuffia di scarico con rete		Basamento per installazione interna/esterna	
	Codice	Euro	Codice	Euro	Codice	Euro	Codice	Euro	Codice	Euro
50	BI101030	148	BI101048	366	CTP50R	190	BI101054	252	SMT50	476
	BI101030	148	BI101048	366	CTP50R	190	BI101054	252	SMT50	476
67	BI101031	180	BI101049	502	CTP67R	260	BI101055	330	SMT67	504
	BI101031	180	BI101049	502	CTP67R	260	BI101055	330	SMT67	504
80	BI101033	214	BI101051	624	CTP80R	330	BI101057	426	SMT80	652
	BI101033	214	BI101051	624	CTP80R	330	BI101057	426	SMT80	652
102	BI101035	258	BI101053	942	CTP100R	536	BI101059	720	SMT100	676
	BI101035	258	BI101053	942	CTP100R	536	BI101059	720	SMT100	676

Installazione interna



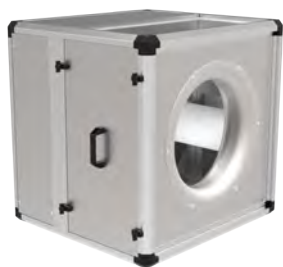
Installazione esterna



Silenziatori

Grandezza	Silenziatore lung. 1000 mm		Silenziatore lung. 2000 mm	
	Codice	Euro	Codice	Euro
50	KDU50.10R	510	KDU50.20R	924
67	KDU67.10R	908	KDU67.20R	1.450
80	KDU80.10R	1.072	KDU80.20R	2.028
100	KDU100.10R	1.284	KDU100.20R	2.422

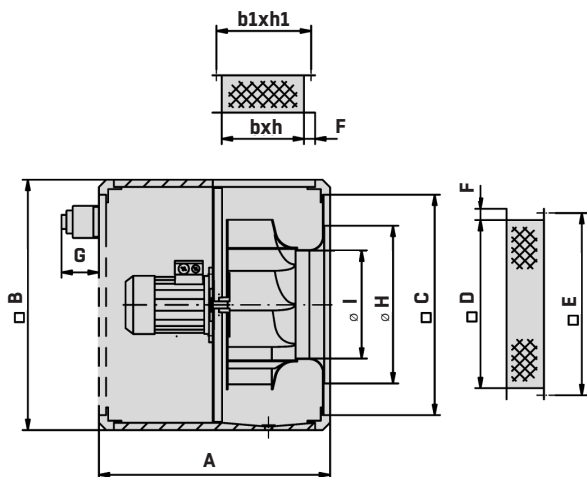
» ESTOC TARGE POWERBOX CASSONETTI PER CAPPE DA CUCINA



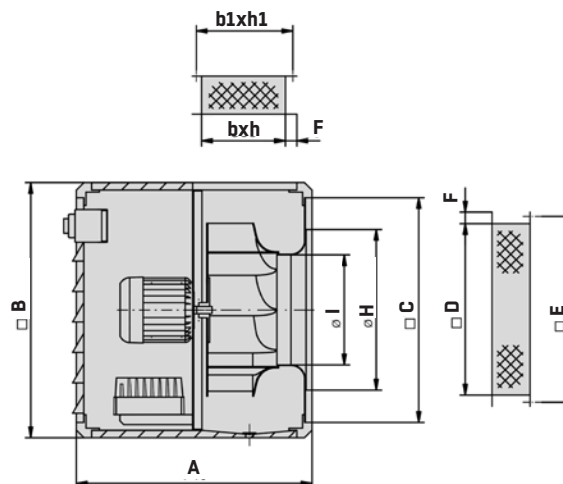
Cassonetti ventilanti insonorizzati, in versione standard ed EC, per cappe da cucina per montaggio orizzontale.

Portate d'aria fino a 15.000 m³/h. Pressioni statiche fino a 1100 Pa. Cassa di contenimento con intelaiatura in profilati di alluminio, angolari in plastica e isolamento acustico in materiale fonoassorbente in lana minerale spessore 20 mm (doppia pannellatura). Completo di sezionatore di sicurezza. Cassa dotata di pannello di servizio rimovibile, montabile su quattro lati, per le operazioni di pulizia della girante. Girante centrifuga a pale curve rovesce in alluminio. Motore a rotore esterno regolabile, direttamente accoppiato classe F, IP54, isolato dal flusso dell'aria, per funzionamento ad alte temperature, con termocontatti integrati per collegamento a una protezione termica esterna. Scarico verticale verso l'alto (standard). Installabile all'esterno con l'apposito tettuccio parapigioggia. Disponibili modelli EC a commutazione elettronica ad elevata efficienza energetica. Alimentazione elettrica: monofase 230 V 50 Hz e trifase 400 V 50 Hz. Temperatura massima di esercizio da 80°C a 110°C in funzione dei modelli.

Modelli AC



Modelli EC



Dimensioni in mm versione AC

Modello	A	□B	□C	□D	□E	F	G	∅H	∅I	bxh	b1xh1	Peso (kg)
Estoc Targe 50-355-1	420	500	420	360	398	30	100	350	228	180x360	218x398	35
Estoc Targe 67-400-1	500	670	590	450	488	30	100	424	250	220x530	258x568	51,5
Estoc Targe 67-450-1	500	670	590	450	488	30	100	424	325	220x530	258x568	69
Estoc Targe 80-500-3	590	800	720	580	618	30	100	520	325	300x660	338x698	78
Estoc Targe 80-560-3	740	800	720	580	618	30	100	520	360	300x660	338x698	106
Estoc Targe 80-630-3	800	800	720	580	618	30	100	560	400	300x660	338x698	146

Dimensioni in mm versione EC

Modello	A	□B	□C	□D	□E	F	∅H	∅I	bxh	b1xh1	Peso (kg)
Estoc Targe EC 50-355-1	540	500	420	360	398	30	350	228	180x360	218x398	44
Estoc Targe EC 67-400-1	600	670	590	450	488	30	424	250	220x530	258x568	60
Estoc Targe EC 67-450-1	600	670	590	450	488	30	424	300	220x530	258x568	66
Estoc Targe EC 80-500-3	740	800	720	580	618	30	520	325	300x660	338x698	96
Estoc Targe EC 80-560-3	740	800	720	580	618	30	520	360	300x660	338x698	109
Estoc Targe EC 80-630-3	740	800	720	580	618	30	560	400	300x660	338x698	112

» ESTOC TARGE POWERBOX CASSONETTI PER CAPPE DA CUCINA

Dati tecnici e prezzi versione AC

Modello	Aliment. (V/Hz/f)	Potenza assorbita (kW)	Corrente (A)		Portata nominale (m ³ /s @ Pa (statica))	SFP* (W/l/s)	Potenza sonora in aspiraz.* (dB)	Temp. max di esercizio (°C)	Grado di protez.	Codice	Euro	Regolatori di velocità/Inverter	
			nomin.	spunto								Mod.	Euro
Estoc Targe 50-355-1	230/50/1	0,31	1,4	3,5	0,457@246	0,71	94	110	IP54	GF503551	2.646	TEID 1.5	222
Estoc Targe 67-400-1	230/50/1	0,53	2,2	4,84	0,773@284	0,73	97	90	IP54	GF674001	3.120	TEID 3.5	264
Estoc Targe 67-450-1	230/50/1	1	4,6	11,96	1,13@399	0,98	102	80	IP54	GF674501	3.620	TEID 5	290
Estoc Targe 80-500-3	400/50/3	1,5	3	14,7	1,57@496	1,01	85	90	IP54	GF805003	4.286	TDID 4	768
Estoc Targe 80-560-3	400/50/3	2,5	5	35	2,00@651	1,23	89	100	IP54	GF805607	5.596	FWX101- 321-0300	1.214**
Estoc Targe 80-630-3	400/50/3	4,4	8	46,4	2,49 @815	1,61	113	90	IP54	GF806303	5.740	FWX101- 321-0550	1.566**

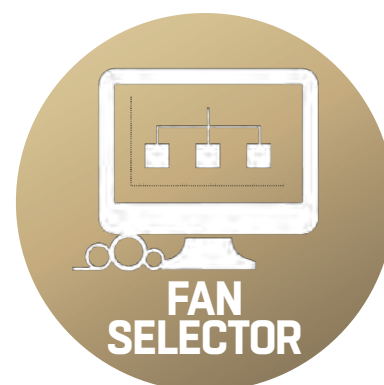
*Alla portata nominale.

** Il prezzo non include il pannello di programmazione FWX101-LCP: 128 euro.

(1) Se non riportato in tabella, l'eventuale abbinamento con inverter deve essere verificato con il nostro ufficio tecnico ed è sempre vincolato all'installazione di opportuni filtri sinusoidali efficaci per tutte le tipologie di alimentazione (voltaggio in uscita sinusoidale).

Tabella di selezione rapida versione AC

Modello	Portata (m ³ /h) in funzione della pressione statica (Pa)															
	0	50	100	150	200	250	300	350	400	500	600	700	800	900	1000	1100
Estoc Targe 50-355-1	2890	2620	2360	2075	1800	1475	1120	655	-	-	-	-	-	-	-	-
Estoc Targe 67-400-1	4610	4275	3950	3600	3270	2875	2425	1930	1425	-	-	-	-	-	-	-
Estoc Targe 67-450-1	6385	6095	5845	5560	5265	4970	4600	4210	3800	2890	1500	-	-	-	-	-
Estoc Targe 80-500-3	8950	8590	8320	7970	7700	7330	7020	6590	6190	5300	4160	2340	-	-	-	-
Estoc Targe 80-560-3	11030	10780	10540	10260	10000	9710	9490	9200	8910	8280	7410	6360	4880	-	-	-
Estoc Targe 80-630-3	14245	14010	13770	13490	13270	12970	12635	12300	12030	11225	10540	9645	8780	7920	6920	4890



Per ulteriori opzioni di selezione
consultare il software **Fan Selector**
<https://fanselector.flaktgroup.com/>

» ESTOC TARGE POWERBOX CASSONETTI PER CAPPE DA CUCINA

Dati tecnici e prezzi versione EC

Modello	Aliment. (V/Hz/f)	Potenza assorbita (kW)	Corrente nominale (A)	Portata nominale (m³/s @ Pa (statica))	SFP* (W/l/s)	Potenza sonora in aspiraz.* (dB)	Temp. max di esercizio (°C)	Grado di protez.	Codice	Euro	Regolatori di velocità	
											Mod.	Euro
Estoc Targe EC 50-355-1	230/50/1	0,36	1,5	0,533@308	0,65	96	120	IP54	GF503555	4.706	SDPV 10N	166
Estoc Targe EC 67-400-1	230/50/1	0,43	1,8	0,681@341	0,61	99	120	IP54	GF674005	6.168	SDPV 10N	166
Estoc Targe EC 67-450-1	230/50/1	0,65	2,8	0,916@353	0,68	99	120	IP54	GF674506	6.428	SDPV 10N	166
Estoc Targe EC 80-500-3	400/50/3	1,45	2,4	1,40@605	1,01	105	120	IP54	GF805006	7.238	SDPV 10N	166
Estoc Targe EC 80-560-3	400/50/3	2,3	3,6	1,65@724	1,29	107	120	IP54	GF805608	8.088	SDPV 10N	166
Estoc Targe EC 80-630-3	400/50/3	3,6	5,5	2,15@817	1,60	111	120	IP54	GF806306	10.964	SDPV 10N	166

*Alla portata nominale.

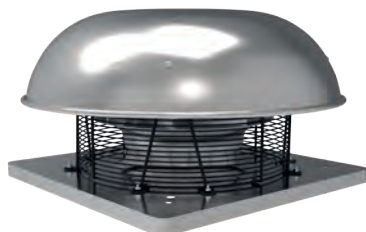
Tabella di selezione rapida versione EC

Modello	Portata (m³/h) in funzione della pressione statica (Pa)													
	0	50	100	150	200	250	300	350	400	500	600	700	800	900
Estoc Targe EC 50-355-1	3240	3060	2880	2680	2440	2180	1860	1330	-	-	-	-	-	-
Estoc Targe EC 67-400-1	4480	4270	4030	3770	3450	3090	2680	2160	-	-	-	-	-	-
Estoc Targe EC 67-450-1	5650	5400	5130	4840	4540	4170	3740	3160	2360	-	-	-	-	-
Estoc Targe EC 80-500-3	8960	8680	8480	8200	7940	7620	7360	6970	6580	5700	4750	2610	-	-
Estoc Targe EC 80-560-3	10870	10610	10360	10060	9790	9470	9230	8890	8570	7840	6980	5880	1720	-
Estoc Targe EC 80-630-3	13190	12960	12610	12350	12070	11770	11480	11160	10870	10240	9530	8680	7450	4890

Accessori

Grandezza	Giunto flessibile quadro aspirazione		Giunto flessibile rettangolare mandata		Cuffia con rete		Tettuccio parapioggia	
	Codice	Euro	Codice	Euro	Codice	Euro	Codice	Euro
Estoc Targe 50-355-1	CGQ50AKR	230	CGQ50MKR	202	CCR50KR	250	CTP50R	190
Estoc Targe 67-400-1	CGQ67AKR	230	CGQ67MKR	210	CCR67KR	330	CTP67R	260
Estoc Targe 67-450-1	CGQ67AKR	230	CGQ67MKR	210	CCR67KR	330	CTP67R	260
Estoc Targe 80-500-3	CGQ80AKR	338	CGQ80MKR	300	CCR80KR	410	CTP80R	330
Estoc Targe 80-560-3	CGQ80AKR	338	CGQ80MKR	300	CCR80KR	410	CTP80R	330
Estoc Targe 80-630-3	CGQ80AKR	338	CGQ80MKR	300	CCR80KR	410	CTP80R	330

» **HORIZON TORRINI CENTRIFUGHI A SCARICO ORIZZONTALE**



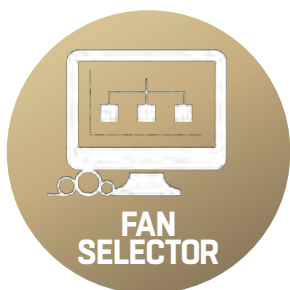
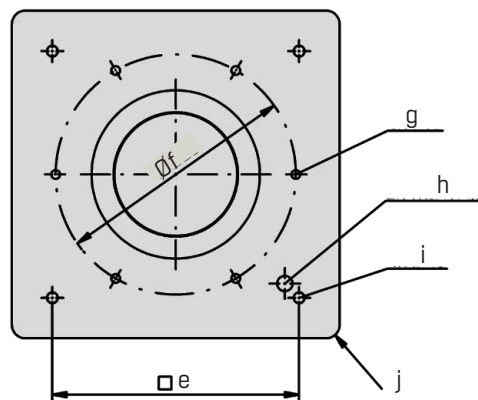
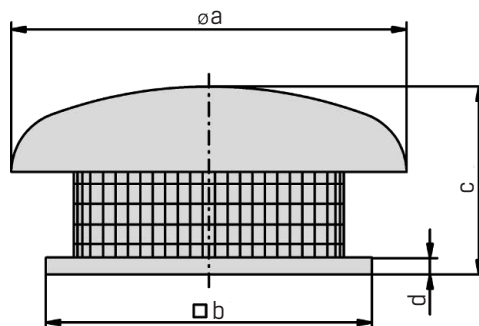
Torrini estrattori a scarico orizzontale silenziosi ed efficienti.

Diametro girante da 190 a 630 mm.
Portate d'aria fino a 15000 m³/h.
Pressioni statiche fino a 1000 Pa.

Torrino a scarico orizzontale con girante centrifuga a pale curve rovesce realizzata in plastica (fino a taglia 560) e in alluminio (da taglia 630). Girante equilibrata staticamente e dinamicamente secondo DIN ISO 21940-11. Cappello resistente alla corrosione in alluminio fino alla grandezza 500 e in lamiera d'acciaio zincato dalla grandezza 560 in su. Telaio di base in acciaio zincato fino alla taglia 500 e in acciaio zincato con rivestimento in plastica dalla taglia 560.

Motore elettrico a rotore esterno con classe di protezione IP44/54 in base alla taglia. Classe d'isolamento F. La protezione del motore è realizzata mediante termocontatti inseriti nell'avvolgimento. Morsettiera integrata in classe di protezione IP 54 con facile accesso per il collegamento elettrico.

Alimentazione elettrica: monofase 230 V 50 Hz o trifase 400 V 50 Hz.
Temperatura massima di esercizio fino a 70°C.



Per ulteriori opzioni di selezione consultare il software **Fan Selector**
<https://fanselector.flaktgroup.com/>

Dimensioni in mm

Modello	øa	□b	c	d	□e	øf	g	h	i	j	Peso (kg)
HR 190-2-1	370	355	140	30	245	213	6x M6	1x M20 x 1,5	4x Ø10	R25	4
HR 225-2-1	370	355	140	30	245	213	6x M6	1x M20 x 1,5	4x Ø10	R25	4,2
HR 280-2-1	539	438	260	30	330	286	6x M6	2x Ø16	4x Ø8	R25	13,4
HR 310-4-1	539	438	288	30	330	286	6x M6	2x Ø16	4x Ø8	R25	11,2
HR 355-4-1	709	598	382,5	30	450	438	6x M8	2x Ø20	4x Ø12	R25	23,5
HR 400-4-1	709	598	386	30	450	438	6x M8	2x Ø20	4x Ø12	R25	26
HR 450-4-1	820	668	440	30	535	438	6x M8	2x Ø20	4x Ø12	R25	34,8
HR 500-4-1	820	668	446	30	535	438	6x M8	2x Ø20	4x Ø12	R25	41
HR 560-4-3	1116	943	506,5	30	750	605	8x M8	2x Ø20	4x Ø14	R25	76
HR 630-4-3	1116	943	516	30	750	605	8x M8	2x Ø20	4x Ø14	R25	88

» HORIZON TORRINI CENTRIFUGHI A SCARICO ORIZZONTALE

Dati tecnici e prezzi

Modello	Aliment. (V/Hz/f)	Potenza assorbita (kW)	Corrente (A)		Portata nominale (m³/s @ Pa (statica))	SFP* (W/l/s)	Potenza sonora in aspiraz.* (dB)	Temp. max di esercizio (°C)	Grado di protez.	Codice	Euro	Regolatori di velocità	
			nomin.	spunto								Mod.	Euro
HR 190-2-1	230/50/1	0,06	0,25	0,38	0,094 @ 172	0,62	66	70	IP44	RH190201	912	TEID 1.5	222
HR 225-2-1	230/50/1	0,1	0,41	0,49	0,113 @ 245	0,87	69	70	IP44	RH225201	968	TEID 1.5	222
HR 280-2-1	230/50/1	0,19	0,83	1,66	0,247 @ 342	0,78	89	70	IP44	RH280209	1.640	TEID 1.5	222
HR 310-4-1	230/50/1	0,13	0,56	0,9	0,253 @ 149	0,51	65	60	IP44	RH310400	1.656	TEID 1.5	222
HR 355-4-1	230/50/1	0,3	1,4	4,62	0,463 @ 268	0,64	68	60	IP54	RH355400	1.756	TEID 1.5	222
HR 400-4-1	230/50/1	0,53	2,6	7,54	0,664 @ 329	0,81	72	60	IP54	RH400400	1.994	TEID 3.5	264
HR 450-4-1	230/50/1	0,9	4,35	16,97	0,954 @ 431	0,96	74	45	IP54	RH450400	2.452	TEID 5	290
HR 500-4-1	230/50/1	1,45	6,45	21,93	1,39 @ 482	1,07	79	40	IP54	RH500400	3.130	TEID 7.5	430
HR 560-4-3	400/50/3	2,18	4,25	17	1,75 @ 642	1,25	101	50	IP54	RH560400	3.898	TDID 8	1.190
HR 630-4-3	400/50/3	3,55	6,41	32,69	2,36 @ 739	1,5	112	40	IP54	RH630400	5.842	TDID 8	1.190

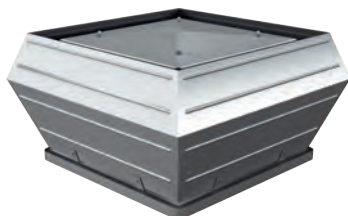
* Alla portata nominale.

I modelli da 190 a 355 sono regolabili anche con regolatori elettronici EEID 2: 172 euro.

Tabella di selezione rapida

Modello	Portata (m³/h) in funzione della pressione statica (Pa)															
	0	50	100	150	200	250	300	350	400	500	600	700	800	900	1000	1100
HR 190-2-1	550	500	450	380	300	210	140	-	-	-	-	-	-	-	-	-
HR 225-2-1	790	730	670	595	510	420	325	210	130	-	-	-	-	-	-	-
HR 280-2-1	1450	1380	1310	1240	1160	1090	1000	915	805	505	-	-	-	-	-	-
HR 310-4-1	1790	1590	1315	950	620	-	-	-	-	-	-	-	-	-	-	-
HR 355-4-1	2850	2720	2560	2350	2140	1870	1535	990	-	-	-	-	-	-	-	-
HR 400-4-1	4100	3930	3750	3510	3280	2990	2750	2360	1850	-	-	-	-	-	-	-
HR 450-4-1	6140	5900	5680	5420	5220	4960	4630	4290	3890	2920	1000	-	-	-	-	-
HR 500-4-1	8230	8010	7735	7450	7190	6930	6630	6300	5985	5010	4000	1410	-	-	-	-
HR 560-4-3	11500	11240	11020	10630	10350	10000	9615	9270	8920	8050	7160	5950	4180	1900	-	-
HR 630-4-3	15660	15360	15050	14680	14330	14010	13680	13200	12800	11790	10790	9600	8030	6770	5270	3150

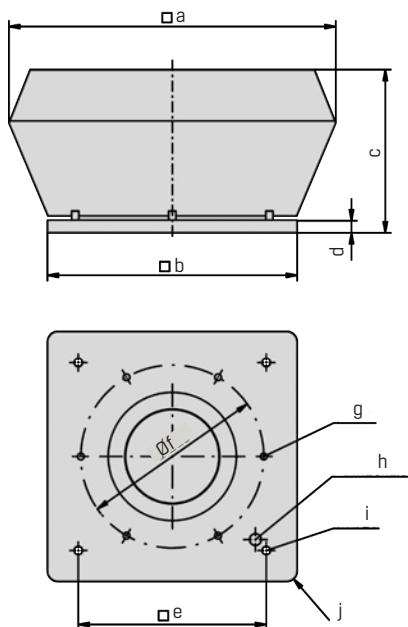
» VERTIC TORRINI CENTRIFUGHI A SCARICO VERTICALE



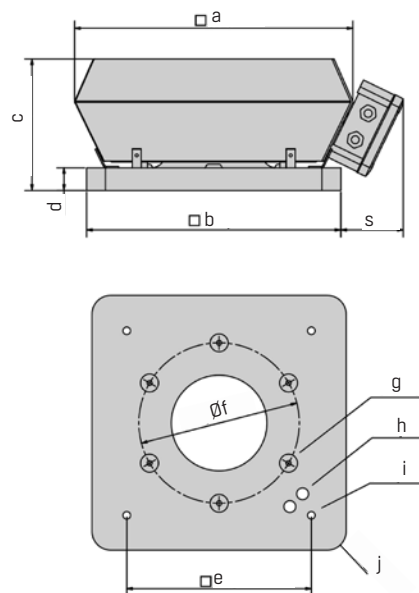
Torrini estrattori a scarico verticale silenziosi ed efficienti.

Diametro girante da 190 a 800 mm. Portate d'aria fino a 18000 m³/h. Pressioni statiche fino a 1000 Pa. Torrino a scarico verticale con girante centrifuga a pale curve rovesce realizzata in plastica. Girante equilibrata staticamente e dinamicamente secondo DIN ISO 21940-11. Involucro resistente alla corrosione in alluminio. Telaio di base in acciaio zincato fino alla taglia 500 e in acciaio zincato con rivestimento in plastica dalla taglia 560. Motore elettrico a rotore esterno con classe di protezione IP44/54 in base alla taglia. Classe d'isolamento F. La protezione del motore è realizzata mediante termocontatti inseriti nell'avvolgimento. Morsettiera integrata in classe di protezione IP 54 con facile accesso per il collegamento elettrico. Disponibili modelli EC a commutazione elettronica ad elevata efficienza energetica. Alimentazione elettrica: monofase 230 V 50 Hz e trifase 400 V 50 Hz. Temperatura massima di esercizio da 40°C a 70°C in funzione dei modelli.

Modelli AC 190-800 ed EC 310-710



Modelli EC 190-225



Dimensioni in mm

Mod.	□a	□b		c		d	□e	Øf	s	g		h		i	j	Peso (kg)	
		AC	EC	AC	EC					AC	EC	AC	EC			AC	EC
190	370	355	337,5	170	175	30	245	213	83	6x M6	6x M6	1x M20 x 1,5	2x Ø16	4x Ø10	R25	4,5	5,3
225	370	355	337,5	170	175	30	245	213	85	6x M6	6x M6	1x M20 x 1,5	1x M20 x 1,5	4x Ø10	R25	4,7	5,8
280	599	438	-	352	-	30	330	286	-	6x M6	-	2x Ø16	-	4x Ø8	R25	13,4	-
310	599	438	438	352	352	30	330	286	-	6x M6	6x M6	2x Ø16	2x Ø16	4x Ø8	R25	13,5	14
355	722	598	598	395	389	30	450	438	-	6x M8	6x M8	2x Ø20	2x Ø20	4x Ø12	R25	27	25
400	722	598	598	395	392	30	450	438	-	6x M8	6x M8	2x Ø20	2x Ø20	4x Ø12	R25	29	27
450	900	668	668	462	456,5	30	535	438	-	6x M8	6x M8	2x Ø20	2x Ø20	4x Ø12	R25	40	37
500	900	668	668	462	456	30	535	438	-	6x M8	6x M8	2x Ø20	2x Ø20	4x Ø12	R25	46	39
560	1144	943	943	536	522	30	750	605	-	8x M8	8x M8	2x Ø20	2x Ø20	4x Ø14	R25	73	75
630	1144	943	943	554	554	30	750	605	-	8x M8	8x M8	2x Ø20	2x Ø20	4x Ø14	R25	85	75
710	1350	1035	1035	660	660	40	840	674	-	8x M8	8x M8	1x M20 x 1,5	1x M20 x 1,5	4x Ø14	R25	120	110
800	1700	1250	-	845	-	40	1050	872	-	8x M8	-	1x M20 x 1,5	-	4x Ø14	R25	156	-

» VERTIC TORRINI CENTRIFUGHI A SCARICO VERTICALE

Dati tecnici e prezzi versione AC

Modello	Aliment. (V/Hz/f)	Potenza assorbita (kW)	Corrente (A)		Portata nominale (m³/s @ Pa (statica))	SFP* (W/l/s)	Potenza sonora in aspiraz.* (dB)	Temp. max di esercizio (°C)	Grado di protez.	Codice	Euro	Regolatori di velocità	
			nomin.	spunto								Mod.	Euro
VR 190-2-1	230/50/1	0,06	0,25	0,38	0,087 @ 184	0,62	66	70	IP44	RV190201	740	TEID 1.5	222
VR 225-2-1	230/50/1	0,1	0,41	0,49	0,127 @ 219	0,76	68	70	IP44	RV225201	788	TEID 1.5	222
VR 280-2-1	230/50/1	0,2	0,85	1,7	0,251 @ 347	0,79	72	70	IP44	RV280209	1.296	TEID 1.5	222
VR 310-4-1	230/50/1	0,12	0,55	0,88	0,286 @ 133	0,4	61	60	IP44	RV310400	1.344	TEID 1.5	222
VR 355-4-1	230/50/1	0,29	1,4	4,62	0,455 @ 278	0,63	69	60	IP54	RV355400	1.892	TEID 1.5	222
VR 400-4-1	230/50/1	0,52	2,55	7,4	0,670 @ 330	0,78	71	60	IP54	RV400400	2.150	TEID 3.5	264
VR 450-4-1	230/50/1	0,89	4,3	16,77	0,951 @ 448	0,91	97	45	IP54	RV450400	3.008	TEID 5	290
VR 500-4-1	230/50/1	1,42	6,4	21,76	1,32 @ 509	1,08	100	40	IP54	RV500400	3.542	TEID 7.5	430
VR 560-4-3	400/50/3	2,17	4,2	16,8	1,87 @ 610	1,16	103	50	IP54	RV560400	4.498	TDID 8	1.190
VR 630-4-3	400/50/3	3,61	6,4	32,64	2,61 @ 718	1,39	108	40	IP54	RV630400	5.846	TDID 8	1.190
VR 710-6-3	400/50/3	2,03	4,5	18	2,28 @ 479	0,9	86	70	IP54	RV710403	8.044	TDID 8	1.190
VR 800-6-3	400/50/3	2,8	5,5	23,65	2,94 @ 572	0,95	105	50	IP54	RV800400	9.288	TDID 8	1.190

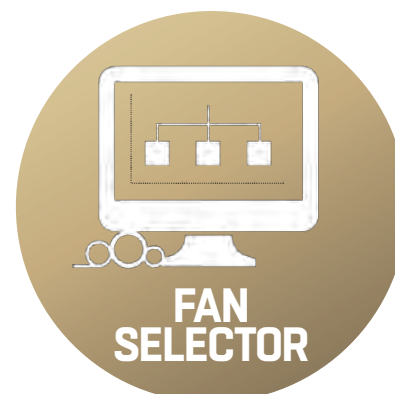
* Alla portata nominale.

I modelli da 190 a 355 sono regolabili anche con regolatori elettronici EEID 2: 172 euro.

Tabella di selezione rapida versione AC

Modello	Portata (m³/h) in funzione della pressione statica (Pa)															
	0	50	100	150	200	250	300	350	400	500	600	700	800	900	1000	1100
VR 190-2-1	550	495	435	370	285	190	100	-	-	-	-	-	-	-	-	-
VR 225-2-1	770	700	645	585	505	415	315	205	115	-	-	-	-	-	-	-
VR 280-2-1	1505	1420	1350	1275	1190	1095	1020	905	815	665	-	-	-	-	-	-
VR 310-4-1	1805	1540	1255	900	520	-	-	-	-	-	-	-	-	-	-	-
VR 355-4-1	2750	2560	2420	2215	2040	1755	1435	980	-	-	-	-	-	-	-	-
VR 400-4-1	4000	3760	3575	3345	3170	2930	2615	2225	1725	-	-	-	-	-	-	-
VR 450-4-1	5900	5650	5470	5200	4980	4650	4425	4145	3815	2770	1020	-	-	-	-	-
VR 500-4-1	7830	7570	7380	7085	6850	6525	6230	5890	5625	4740	3890	1990	-	-	-	-
VR 560-4-3	11200	10790	10535	10245	10000	9570	9190	8850	8535	7685	6850	5435	3345	1030	-	-
VR 630-4-3	15190	14820	14490	14180	13760	13550	12940	12660	12170	11600	10680	9610	8280	6520	5290	3370
VR 710-6-3	13800	13250	12840	12370	11910	11300	10860	10260	9710	8170	4950	-	-	-	-	-
VR 800-6-3	17950	17350	16920	16420	15850	15170	14780	14100	13450	11950	9850	5670	-	-	-	-

Per ulteriori opzioni di selezione consultare il software **Fan Selector**
<https://fanselector.flaktgroup.com/>



» VERTIC TORRINI CENTRIFUGHI A SCARICO VERTICALE

Dati tecnici e prezzi versione EC

Modello	Aliment. (V/Hz/f)	Potenza assorbita (kW)	Corrente nomin. (A)	Portata nominale (m ³ /s @ Pa (statica))	SFP* (W/l/s)	Potenza sonora in aspiraz.* (dB)	Temp. max di esercizio (°C)	Grado di protez.	Codice	Euro	Regolatori di velocità	
											Mod.	Euro
VR 190-E-1	230/50/1	0,15	1,27	0,115 @ 569	1,31	84	50	IP44	RV190010	1.436	SDPV 10N	166
VR 225-E-1	230/50/1	0,12	0,98	0,164 @ 344	0,76	95	50	IP44	RV225000	1.672	SDPV 10N	166
VR 310-E-1	230/50/1	0,26	1,15	0,395 @ 339	0,66	94	50	IP54	RV310044	3.182	SDPV 10N	166
VR 355-E-1	230/50/1	0,42	1,86	0,598 @ 353	0,7	94	45	IP54	RV355050	3.370	SDPV 10N	166
VR 400-E-1	230/50/1	0,45	2	0,653 @ 328	0,67	91	45	IP54	RV400056	3.500	SDPV 10N	166
VR 450-E-1	230/50/1	1,05	4,7	1,180 @ 491	0,88	99	45	IP54	RV450050	4.498	SDPV 10N	166
VR 500-E-1	230/50/1	1,06	4,7	1,22 @ 456	0,87	99	45	IP54	RV500054	4.872	SDPV 10N	166
VR 560-E-3	400/50/3	3,01	4,62	1,94 @ 831	1,51	85	50	IP54	RV560046	6.408	SDPV 10N	166
VR 630-E-3	400/50/3	2,25	3,5	2,18 @ 526	1,01	89	60	IP54	RV630011	6.466	SDPV 10N	166
VR 710-E-3	400/50/3	2,49	3,85	2,97 @ 486	0,84	87	60	IP54	RV710011	8.332	SDPV 10N	166

* Alla portata nominale.

Tabella di selezione rapida versione EC

Modello	Portata (m ³ /h) in funzione della pressione statica (Pa)														
	0	50	100	150	200	250	300	350	400	500	600	700	800	900	1000
VR 190-E-1	825	790	760	730	710	680	645	600	560	475	360	-	-	-	-
VR 225-E-1	1130	1070	1000	910	820	720	640	550	440	-	-	-	-	-	-
VR 310-E-1	2530	2400	2265	2110	1950	1760	1550	1260	870	-	-	-	-	-	-
VR 355-E-1	3410	3260	3100	2940	2770	2570	2355	2070	1680	-	-	-	-	-	-
VR 400-E-1	3980	3780	3580	3350	3110	2840	2500	1960	-	-	-	-	-	-	-
VR 450-E-1	6500	6300	6100	5900	5680	5465	5230	5000	4700	4020	2880	-	-	-	-
VR 500-E-1	7200	6970	6730	6470	6200	5900	5560	5160	4740	3580	-	-	-	-	-
VR 560-E-3	12450	12230	11990	11760	11500	11260	11000	10740	10460	9870	9200	8400	7355	5840	2890
VR 630-E-3	13200	12840	12480	12120	11780	11390	10920	10390	9780	8250	6070	-	-	-	-
VR 710-E-3	16740	16280	15790	15300	14760	14200	13690	13000	12230	10400	6060	-	-	-	-

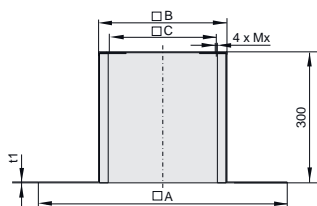
» ACCESSORI TORRINI CENTRIFUGHI HORIZON - VERTIC

Accessori

Taglia	Basamento per tetto piano		Basamento silenziato*		Telaio swing out		Serranda di sovrappressione		Piastra di fissaggio	
	Codice	Euro	Codice	Euro	Codice	Euro	Codice	Euro	Codice	Euro
190	FS019000	542	SD019021	942	KR019000	258	VS019000	210	AP19030	144
225	FS019000	542	SD019021	942	KR019000	258	VS019000	210	AP19030	144
280	FS031000	526	SD031021	1.534	KR031000	310	VS031000	234	AP31030	152
310	FS031000	526	SD031021	1.534	KR031000	310	VS031000	234	AP31030	152
355	FS035500	802	SD035521	2.104	KR035500	404	VS035500	394	AP35530	200
400	FS035500	802	SD035521	2.104	KR035500	404	VS035500	394	AP35530	200
450	FS045000	966	SD045021	2.812	KR045000	510	VS035500	394	AP45030	218
500	FS045000	966	SD045021	2.812	KR045000	510	VS035500	394	AP45030	218
560	FS056000	1.178	SD056021	2.836	KR056000	1790	VS056000	512	AP56030	292
630	FS056000	1.178	SD056021	2.836	KR056000	1790	VS056000	512	AP56030	292
710	FS071000	1.416	SD071018	4.748	-	-	VS071000	772	AP71030	586
800	FS080000	2.236	SD080000	5.722	-	-	VS080000	1.230	-	-

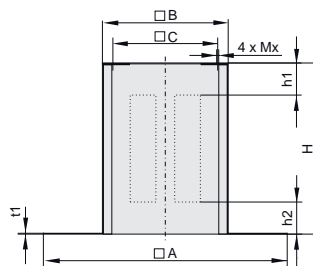
* Piastra di fissaggio AP richiesta, escluso taglia VR 800.

Basamento per tetto piano



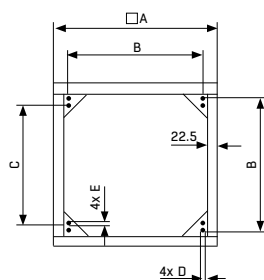
Mod.	A (mm)	B (mm)	C (mm)	Mx	t1 (mm)	Peso (kg)
190/225	571	294	245	M6	2	3,5
280/310	657	395	330	M6	2	4,5
355/400	817	555	450	M10	2	6,5
450/500	877	625	535	M10	2	7
560/630	1200	895	750	M10	2	10
710	1300	985	840	M10	2	12
800/900	1490	1205	1050	M12	4	15

Basamento silenziato



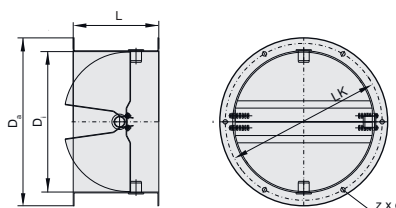
Mod.	A (mm)	B (mm)	C (mm)	H (mm)	Mx	t1 (mm)	h1	h2	Peso (kg)
190/225	571	294	245	600	M6	2	150	150	9
280/310	657	395	330	700	M6	2	180	150	16
355/400	817	555	450	900	M10	2	250	200	24
450/500	877	625	535	900	M10	2	270	250	26
560/630	1200	895	750	1070	M10	2	320	320	39
710	1300	985	840	1160	M10	2	300	360	45
800/900	1490	1205	1050	1230	M12	4	405	125	154

Telaio swing out



Mod.	A (mm)	B (mm)	C (mm)	D	E	Peso (kg)
190/225	294	245	215	M6	M6	2,6
280/310	395	330	290	M6	M6	4,5
355/400	555	450	410	M10	M8	8
450/500	625	535	485	M10	M8	11,5
560/630	895	750	690	M10	M8	27,5

Serranda di sovrappressione



Mod.	Da (mm)	LK (mm)	Di (mm)	L (mm)	zxd	Peso (kg)
190/225	235	213	186	115	6xØ8	1
280/310	306	286	256	156	6xØ8	2
355/400	464	438	402	220	6xØ10	4,5
560/630	639	605	569	255	8xØ10	6,5
710	708	674	635	250	8xØ10	7,5
800/900	910	872	797	340	8xØ10	15,5

» ROOFMASTER STEC SUPER QUIET TORRINI CENTRIFUGHI SILENZIATI



INDOOR AIR



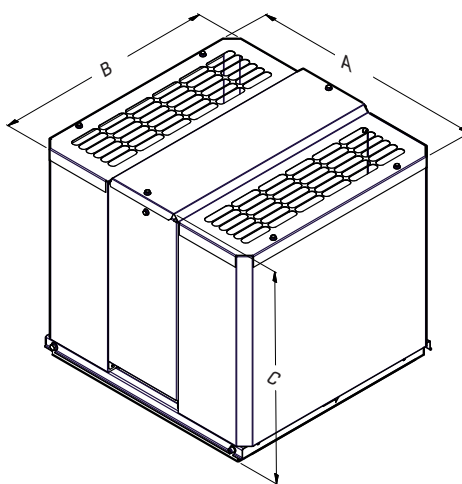
AIR MOVEMENT



ErP
compliant

Torrini estrattori centrifughi EC a flusso verticale, silenziosi, ad alto rendimento completamente apribili per un'agevole manutenzione.

Portate d'aria fino a 15.500 m³/h. Pressioni statiche fino a 1.050 Pa.
Struttura in lamiera d'acciaio zincato preverniciata di colore nero o in lamiera d'acciaio con rivestimento zinco/alluminio.
Cassa del ventilatore isolata internamente. Zoccolo di montaggio incluso di serie.
Girante in plastica (taglie 1-3) e girante Centriflow 3D (taglie 4-7), entrambe con motore EC e regolatore di velocità integrati.
Alimentazione elettrica: monofase 230 V 50 Hz (taglie 1-4) o trifase 400 V 50 Hz (taglie 5-7).
Temperatura massima di esercizio fino a 40°C.



Codice: STEC-a-bbb-c-d-1

Taglia (a)

1, 2, 3, 4, 5, 6, 7

Motore (bbb)

1 = monofase
3 = trifase

Versione (bbb)

0 = con isolamento

Pacchetto accessori (bbb)

0 = standard
1 = incluso interruttore di sicurezza, installato
2 = incluso interruttore di sicurezza e regolatore EC, installati
3 = incluso regolatore di pressione, installato
4 = incluso interruttore di sicurezza e regolatore di pressione, installati

Materiale (c)

1 = Lamiera preverniciata nera
2 = Lamiera d'acciaio con rivestimento zinco/alluminio

Costruzione (d)

0 = standard

Generazione (e)

Dimensioni in mm

Modello	A	B	C	Peso (kg)
STEC-1	504	484	522	20
STEC-2	504	484	522	23
STEC-3	614	594	570	30
STEC-4	674	686	697	47
STEC-5	759	775	720	57
STEC-6	959	955	825	98
STEC-7	1216	1176	923	142

Tabella di selezione rapida

Modello	Portata (m ³ /h) in funzione della pressione statica (Pa)											
	50	100	150	200	300	400	500	600	700	800	900	1000
STEC-1	832	770	702	612	241	-	-	-	-	-	-	-
STEC-2	1.782	1.631	1.462	1.260	688	-	-	-	-	-	-	-
STEC-3	2.848	2.664	2.448	2.203	1.537	-	-	-	-	-	-	-
STEC-4	4.709	4.576	4.432	4.284	3.942	3.542	3.074	2.524	-	-	-	-
STEC-5	6.851	6.703	6.548	6.394	6.055	5.674	5.238	4.716	4.108	3.402	-	-
STEC-6	10.591	10.364	10.116	9.853	9.274	8.600	7.816	6.912	5.861	4.468	-	-
STEC-7	15.336	15.084	14.792	14.501	13.910	13.284	12.611	11.837	10.926	9.828	8.532	6.908

» ROOFMASTER STEC SUPER QUIET TORRINI CENTRIFUGHI SILENZIATI

Dati tecnici

Modello	Aliment. elettrica (V/Hz/f)	Potenza assorbita (kW)	Corrente nominale (A)	Temp. max di esercizio (°C)	Grado di protezione	Livello pressione sonora @1m dB(A)	Regolatori di velocità	
							Modello	Euro
STEC-1	230/50/1	0,082	0,7	40	IPX4	53	STYZ-01-51-0-1	126
STEC-2	230/50/1	0,15	1,2	40	IPX4	53	STYZ-01-51-0-1	126
STEC-3	230/50/1	0,25	1,1	40	IPX4	58	STYZ-01-51-0-1	126
STEC-4	230/50/1	0,75	3,1	40	IPX4	63	STYZ-01-51-0-1	126
STEC-5	400/50/3	1,3	2	40	IPX4	68	STYZ-01-51-0-1	126
STEC-6	400/50/3	1,8	2,7	40	IPX4	68	STYZ-01-51-0-1	126
STEC-7	400/50/3	3,15	4,8	40	IPX4	73	STYZ-01-51-0-1	126

Prezzi

Taglia	Standard		Standard (include sezionatore di sicurezza)		VAV (include sezionatore di sicurezza)		COP (include sezionatore di sicurezza)	
	Codice	Euro	Codice	Euro	Codice	Euro	Codice	Euro
STEC-1	STEC-1-100-2-0-1	2.038	STEC-1-101-2-0-1	2.460	STEC-1-102-2-0-1	2.506	STEC-1-104-2-0-1	4.088
STEC-2	STEC-2-100-2-0-1	2.324	STEC-2-101-2-0-1	2.770	STEC-2-102-2-0-1	2.858	STEC-2-104-2-0-1	4.382
STEC-3	STEC-3-100-2-0-1	3.298	STEC-3-101-2-0-1	3.402	STEC-3-102-2-0-1	3.508	STEC-3-104-2-0-1	5.070
STEC-4	STEC-4-100-2-0-1	4.926	STEC-4-101-2-0-1	5.100	STEC-4-102-2-0-1	5.326	STEC-4-104-2-0-1	6.654
STEC-5	STEC-5-300-2-0-1	6.156	STEC-5-301-2-0-1	6.264	STEC-5-302-2-0-1	6.594	STEC-5-304-2-0-1	7.884
STEC-6	STEC-6-300-2-0-1	7.848	STEC-6-301-2-0-1	7.954	STEC-6-302-2-0-1	8.332	STEC-6-304-2-0-1	9.682
STEC-7	STEC-7-300-2-0-1	9.488	STEC-7-301-2-0-1	9.594	STEC-7-302-2-0-1	9.920	STEC-7-304-2-0-1	10.996

Accessori

Taglia	Silenziatore	
	Codice	Euro
1	STEZ-07-1	810
2	STEZ-07-2	810
3	STEZ-07-3	918
4	STEZ-07-4	1.234
5	STEZ-07-5	1.612
6	STEZ-07-6	2.174
7	STEZ-07-7	2.598

Descrizione	Codice	Euro
Verniciatura esterna RAL 8004 (b=3) o 7005 (b=4)	STEZ-60-b-0-1x	630
Verniciatura esterna ed interna RAL 8004 (b=3) o 7005 (b=4)	STEZ-60-b-1-1x	854

Taglia	Cordolo silenziato EI60 H=1200 mm con serranda		Flangia per raccordo silenziatori a canali circolari	
	Codice	Euro	Codice	Euro
1	BOGA-01-1-4-2	648	STEZ-04-1	132
2	BOGA-02-1-4-2	648	STEZ-04-2	150
3	BOGA-03-1-4-2	980	STEZ-04-3	238
4	BOGA-04-1-4-2	986	STEZ-04-4	164
5	BOGA-05-1-4-2	992	STEZ-04-5	196
6	BOGA-06-1-4-2	1.610	STEZ-04-6	196
7	BOGA-07-1-4-2	1.634	STEZ-04-7	456

» ROOFMASTER STEC EASY TORRINI CENTRIFUGHI A SCARICO VERTICALE



INDOOR AIR



AIR MOVEMENT



Torrini estrattori a scarico verticale ad elevata efficienza.

Diametro girante da 190 a 400 mm.

Portate d'aria fino a 4.500 m³/h.

Pressioni statiche fino a 400 Pa.

Struttura in lamiera d'acciaio zincato preverniciata o in alluminio e lamiera d'acciaio zincato.

Girante di tipo centrifugo a pale curve rovesce in plastica con rete di protezione in filo d'acciaio.

Motore a rotore esterno direttamente accoppiato, in versione EC con regolatore di velocità integrato.

Controtelaio apribile compreso nella fornitura (esclusa taglia 190).

Alimentazione elettrica: monofase 230 V 50 Hz o trifase 400 V 50 Hz.

Temperatura massima di esercizio fino a 60°C.

Codice: **STEC-aaa-bbb-c-d-1**

Taglia (aaa)

190, 225, 310,
355, 400

Motore (bbb)

1 = Monofase
3 = Trifase

Versione (bbb)

1 = Senza isolamento

Pacchetto accessori (bbb)

0 = Standard
1 = Incluso interruttore di sicurezza,
installato
2 = Incluso interruttore di sicurezza e
regolatore EC, installati

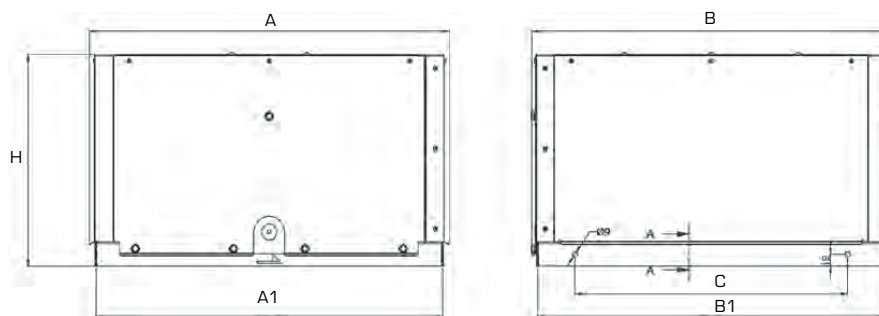
Materiale (c)

1 = Lamiera preverniciata nera
2 = Lamiera d'acciaio con rivestimento
zinco/alluminio

Costruzione (d)

0 = Standard

Generazione (e)



Dimensioni in mm

Taglia	A	A1	B	B1	C	H	Peso (kg)
190	364	342	362	342	234	130	8
225	469	447	467	447	328	234	10
310	469	447	467	447	328	314	16
355	579	557	577	557	438	349	22
400	649	627	647	627	508	359	27

» ROOFMASTER STEC EASY TORRINI CENTRIFUGHI A SCARICO VERTICALE

Dati tecnici e prezzi

Taglia	Aliment. elettrica (V/Hz/f)	Potenza assorbita (kW)	Corrente nominale (A)	Temp. max di esercizio (°C)	Grado di protez.	Livello pressione sonora @ 1m dB(A)	Codice	Euro	Regolatori di velocità	
									Modello	Euro
190	230/50/1	0,083	0,75	60	IP54	63	STEC-190-110-2-0-1	1.134	STYZ-01-51-0-1	126
225	230/50/1	0,082	0,7	60	IP54	60	STEC-225-110-2-0-1	1.514	STYZ-01-51-0-1	126
310	230/50/1	0,15	1,2	60	IP54	64	STEC-310-110-2-0-1	1.840	STYZ-01-51-0-1	126
355	230/50/1	0,25	1,1	60	IP54	66	STEC-355-110-2-0-1	2.524	STYZ-01-51-0-1	126
400	230/50/1	0,5	2,2	60	IP54	68	STEC-400-110-2-0-1	2.914	STYZ-01-51-0-1	126

Costruzione standard con struttura in Aluzinc; su richiesta lamiera zincata verniciata nera (extra 10%).

Tabella di selezione rapida

Modello	Portata (m ³ /h) in funzione della pressione statica (Pa)					
	50	100	150	200	300	400
190	587	554	522	486	400	266
225	835	774	695	598	187	-
310	1.901	1.760	1.588	1.372	688	-
355	2.826	2.617	2.383	2.110	1.307	-
400	4.223	4.043	3.845	3.622	3.046	2.099

Accessori

Taglia	Zoccolo per tetti piani		Giunto flessibile		Silenziatore		Serranda di sovrappressione	
	Codice	Euro	Codice	Euro	Codice	Euro	Codice	Euro
225-310	STEZ-01-2	942	STEZ-02-2	558	STEZ-07-2	810	STEZ-05-2	698
355	STEZ-01-3	814	STEZ-02-3	660	STEZ-07-3	918	STEZ-05-3	672
400	STEZ-01-4	940	STEZ-02-4	660	STEZ-07-4	1.234	STEZ-05-4	672

» CENTRIMASTER GT1 VENTILATORI CENTRIFUGHI



INDOOR AIR



AIR MOVEMENT



Ventilatori centrifughi a semplice aspirazione con motore direttamente accoppiato.

Diametro girante da 220 a 710 mm.

Costruzione in acciaio zincato.

Girante a pale curve rovesce (GTLB) in acciaio saldato con verniciatura epossidica (RAL 6029 verde).

Portata aria fino a 32.400 m³/h e pressioni totali fino a 3000 Pa.

Alimentazione elettrica: trifase 400 V 50 Hz.

Temperatura di esercizio: 80°C in continuo con lato aspirazione ventilatore canalizzato; se invece il ventilatore è installato a bocca libera la temperatura ambiente non deve superare +40°C.

Su richiesta: versioni ATEX con motore antideflagrante per zona 2 cat. 3G IIB T4.

Codici: **GTLB-a-bbb-c-de**

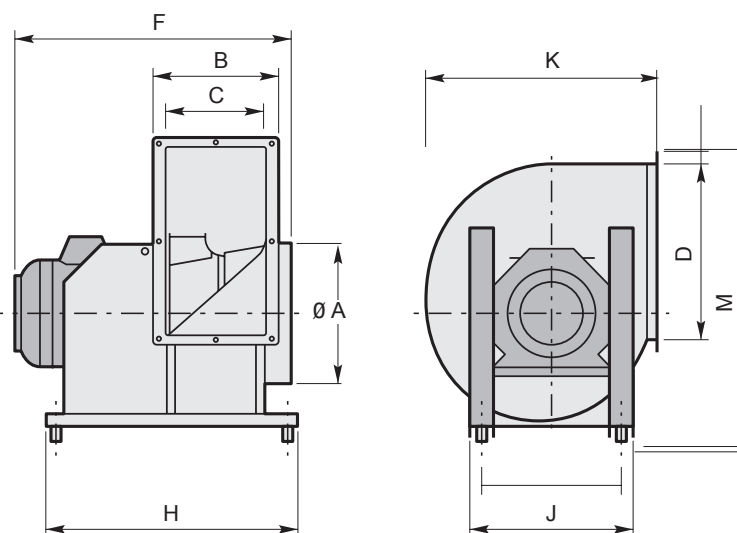
Motore (a) _____
1 = Direttamente accoppiato

Taglia (bbb) _____
022, 025, 028, 031, 035,
040, 045, 050, 056, 063, 071

Versione (c) _____
1 = Standard
8 = Versione antiscintilla

Orientamento _____
(d): 1 = Destra
2 = Sinistra

(e): 1 = 0°
3 = 90°
7 = 270°



Dimensioni in mm

Taglia	ØA	B	C	D	F*	H	J	K	M	Peso senza motore (kg)
022	222	219	156	288	497	447	264	382	489	11
025	246	239	176	322	560	493	284	419	526	12
028	277	257	194	361	614	515	284	466	581	15
031	312	277	214	404	629	537	320	518	646	18
035	344	302	238	453	734	617	395	579	714	28
040	390	329	265	507	759	639	415	648	790	35
045	447	359	295	569	787	666	430	725	878	44
050	497	394	330	638	915	826	450	800	971	54
056	564	435	370	715	1021	870	450	891	1078	73
063	622	477	412	799	1062	914	508	997	1203	100
071	712	526	461	896	1148	973	579	1119	1354	130

Dato riferito alla lunghezza motore standard (non ATEX) maggiore; per il dato preciso riferito alla specifica selezione consultare il catalogo o contattare l'Ufficio tecnico FläktGroup.

» CENTRIMASTER GT1 VENTILATORI CENTRIFUGHI

Motore standard, singola velocità

APAL-a-bbbbb-c-d-e

Numero di poli (a)

2, 4, 6

Potenza (bbbb)

Le prime tre cifre del codice indicano i kW interi, le altre due cifre indicano i decimali

Es. 00220 = 2,20 kW

Alimentazione (c)

1 = 220-240V/380-420V

2 = 380-420V/660-690V

Sensore di temperatura negli avvolgimenti dello statore (d)

2 = Con termistore

Tipo motore (e)

7 = IE2

8 = IE3

Dati tecnici e prezzi

Taglia	Centrimaster GT-1 direttamente accoppiato	
	GTLB-1	
	Euro	
020	-	
022	1.650	
025	1.716	
028	1.776	
031	1.842	
035	2.118	
040	2.198	
045	2.370	
050	2.560	
056	2.976	
063	3.426	
071	3.696	

Attenzione: i prezzi indicati non includono il MOTORE.

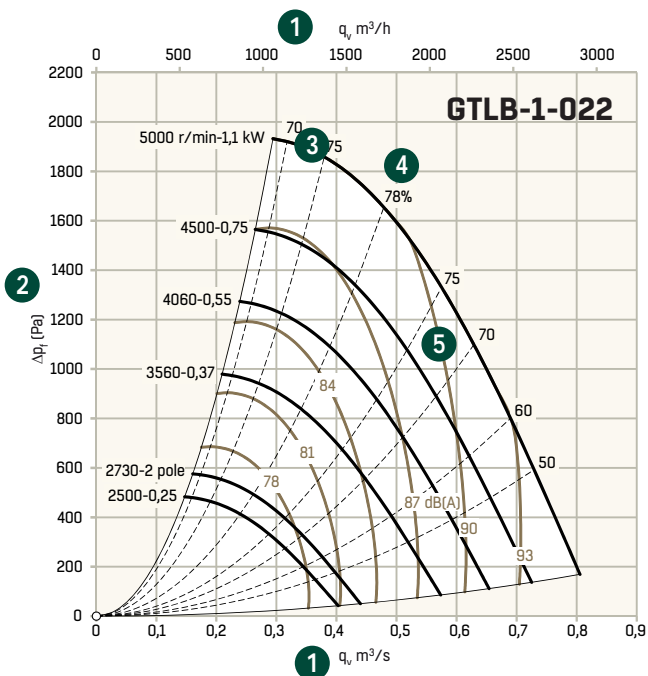
Su richiesta: versioni ATEX e versioni con motori a doppia velocità (2/4 poli, 4/6 poli).

Dati tecnici e prezzi motori 400V/50Hz/3

Potenza (kW)	Motore	Aliment.	Motore a 2 poli - 2800 rpm		Motore a 4 poli - 1400 rpm		Motore a 6 poli - 1000 rpm	
			Codice	Euro	Codice	Euro	Codice	Euro
0,37	IE2	230/400	APAL-2-00037-1-2-7	348	APAL-4-00037-1-2-7	440	-	-
0,55	IE2	230/400	APAL-2-00055-1-2-7	364	APAL-4-00055-1-2-7	446	APAL-6-00055-1-2-7	690
0,75	IE3	230/400	APAL-2-00075-1-2-8	532	APAL-4-00075-1-2-8	602	APAL-6-00075-1-2-8	850
1,1	IE3	230/400	APAL-2-00110-1-2-8	572	APAL-4-00110-1-2-8	746	APAL-6-00110-1-2-8	948
1,5	IE3	230/400	APAL-2-00150-1-2-8	706	APAL-4-00150-1-2-8	834	APAL-6-00150-1-2-8	1086
2,2	IE3	230/400	APAL-2-00220-1-2-8	764	APAL-4-00220-1-2-8	1.040	APAL-6-00220-2-2-8	1.262
3	IE3	230/400	APAL-2-00300-1-2-8	1054	APAL-4-00300-1-2-8	1.152	APAL-6-00300-2-2-8	1.580
4	IE3	400/690	APAL-2-00400-2-2-8	1.246	APAL-4-00400-2-2-8	1.398	APAL-6-00400-2-2-8	1.762
5,5	IE3	400/690	APAL-2-00550-2-2-8	1.746	APAL-4-00550-2-2-8	1.800	APAL-6-00550-2-2-8	2.058
7,5	IE3	400/690	APAL-2-00750-2-2-8	1.860	APAL-4-00750-2-2-8	2.040	APAL-6-00750-2-2-8	3.160
11	IE3	400/690	APAL-2-01100-2-2-8	3.312	APAL-4-01100-2-2-8	3.144	-	-
15	IE3	400/690	-	-	APAL-4-01500-2-2-8	3.462	-	-
18,5	IE3	400/690	-	-	APAL-4-01850-2-2-8	4.618	-	-

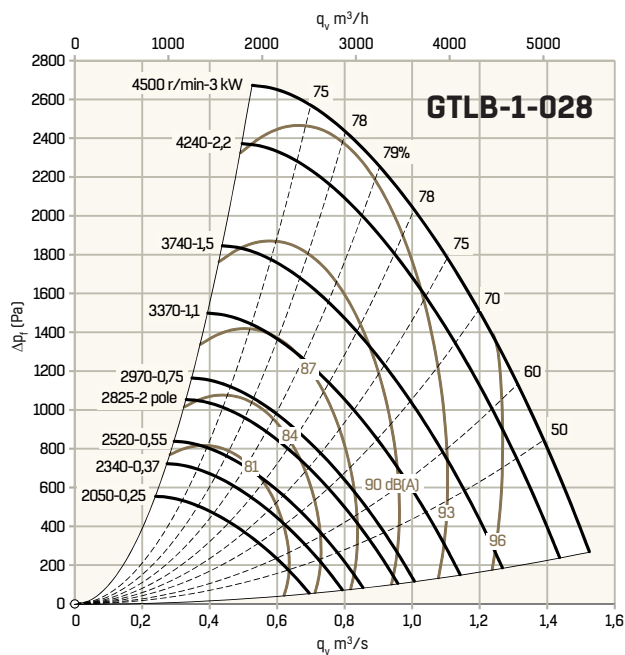
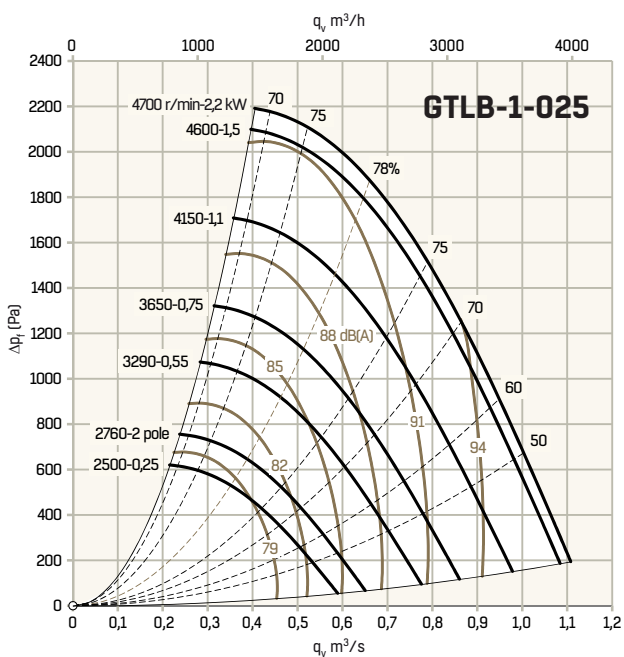
» CENTRIMASTER GT1 VENTILATORI CENTRIFUGHI

Curve ventilatori



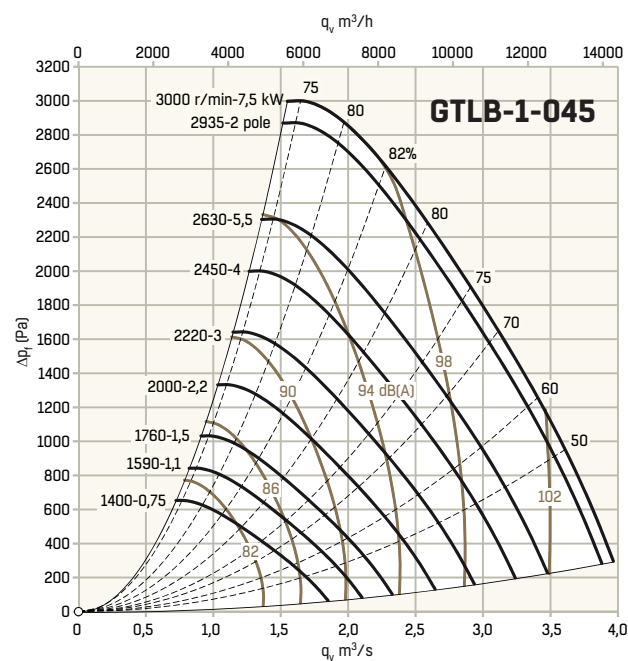
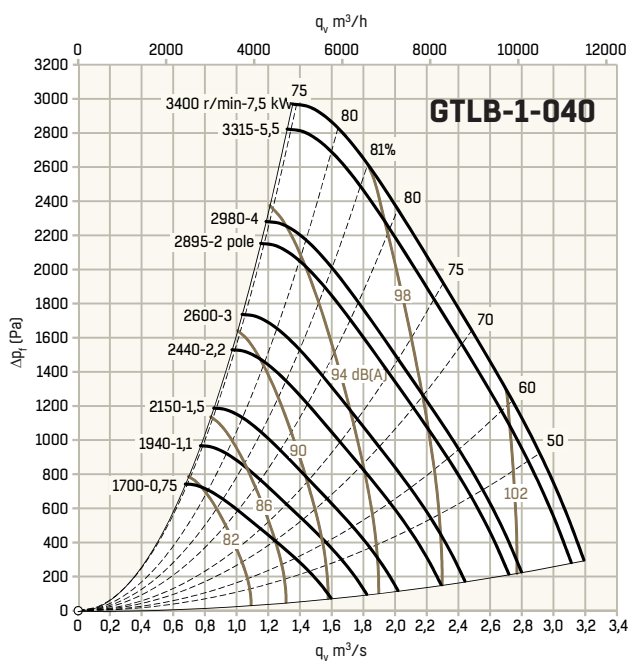
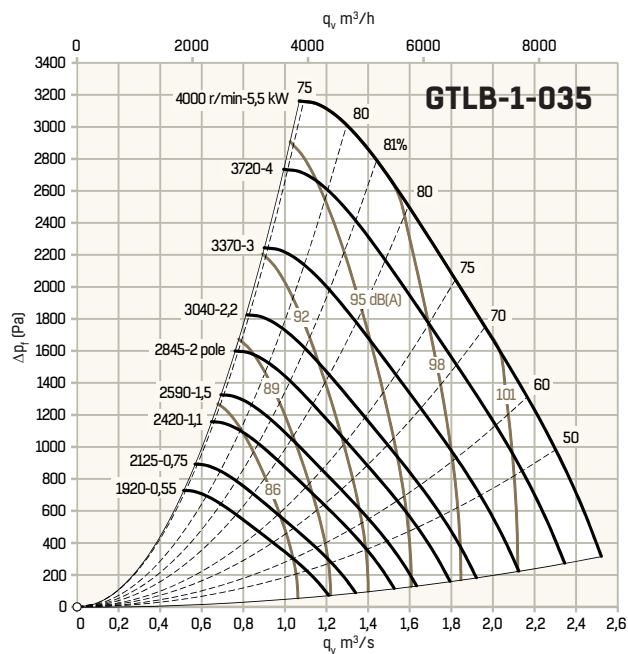
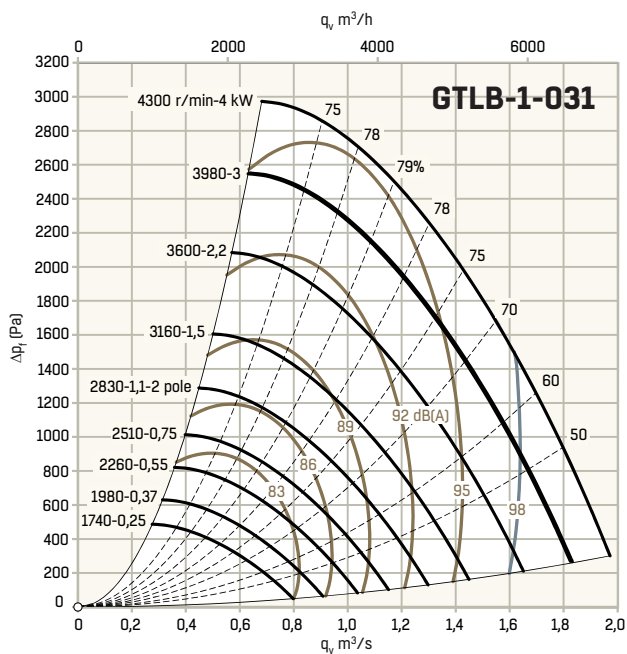
Legenda

- 1 q_v portata aria
- 2 Δp_t pressione totale
- 3 massima velocità ventilatore - potenza nominale con motore sotto inverter
- 4 efficienza ventilatore
- 5 potenza sonora ponderata A sul lato premente



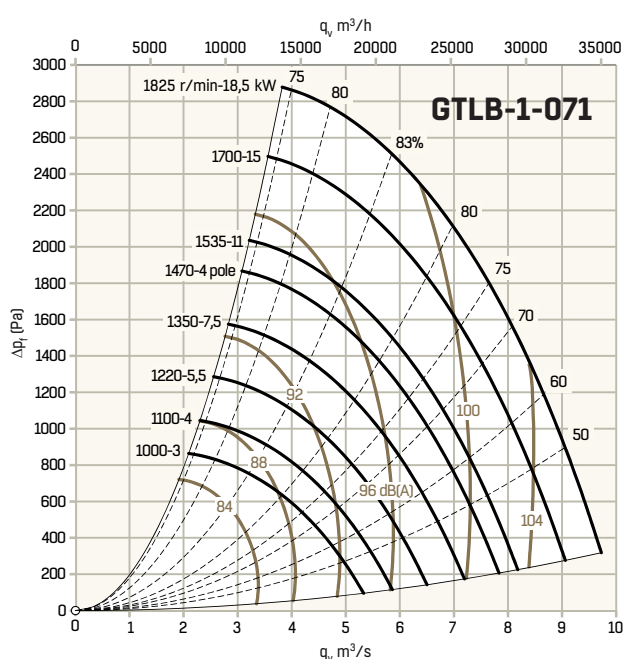
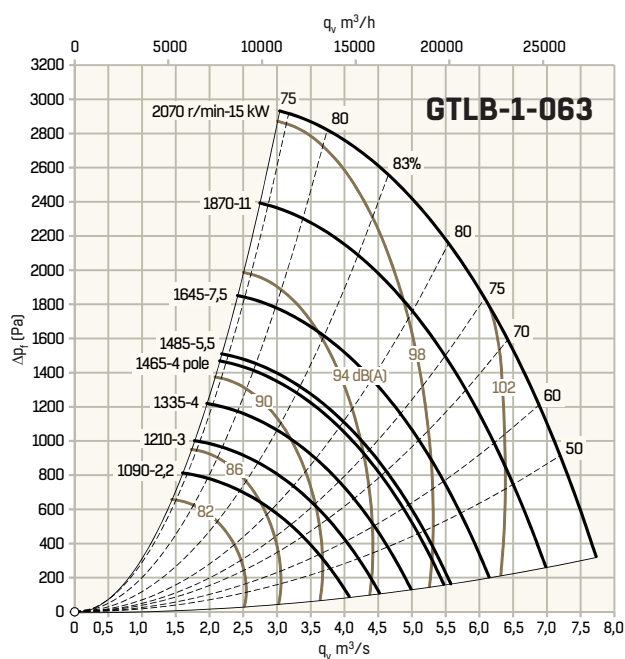
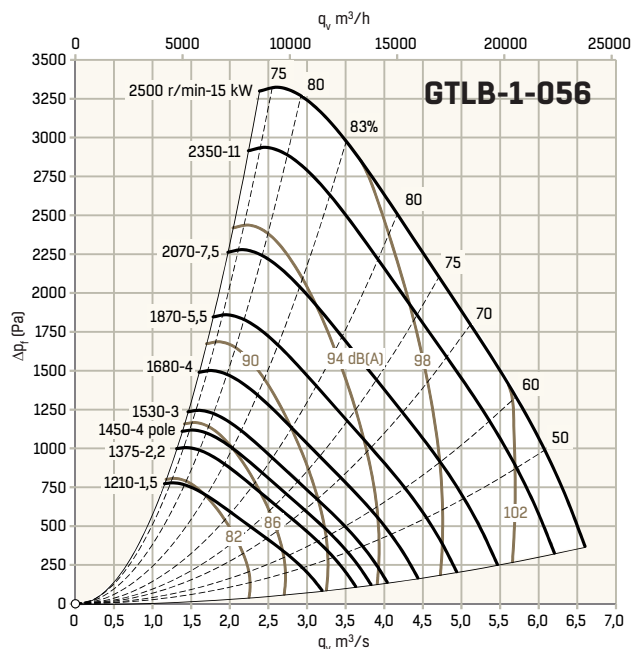
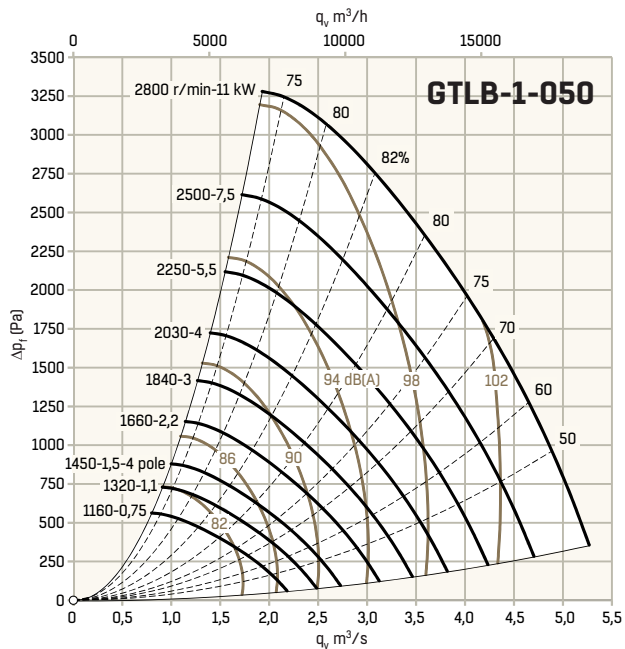
» CENTRIMASTER GT1 VENTILATORI CENTRIFUGHI

Curve ventilatori



» CENTRIMASTER GT1 VENTILATORI CENTRIFUGHI

Curve ventilatori



» ACCESSORI VENTILATORI CENTRIFUGHI CENTRIMASTER GT1

Accessori					
Taglia	Griglia aspirazione	Griglia mandata	Sportello ispezione	Giunto flessibile aspirazione	Giunto flessibile mandata
	GTLZ-13	GTLZ-23	GTLZ-32	GTLZ-11	GTLZ-21
	Euro	Euro	Euro	Euro	Euro
022	52	324	52	52	144
025	58	334	52	56	172
031	62	370	52	64	192
040	70	348	52	64	200
045	80	354	52	68	198
050	84	360	52	68	206
056	104	368	52	72	216
063	190	140	124	94	244
071	222	146	124	100	256

Per ulteriori accessori consultare l'ufficio tecnico FläktGroup.

» WS VENTILATORI CENTRIFUGHI IN MATERIALE PLASTICO



INDOOR AIR



AIR MOVEMENT



Ventilatori centrifughi in materiale plastico per aspirazione di gas e vapori corrosivi, disponibili in versioni standard e ATEX.

Diametro attacco ventilatore 75, 90 e 110 mm.

Portate d'aria fino a 300 m³/h. Pressioni statiche fino a 500 Pa.

Coclea stampata in polietilene (polietilene conduttivo nella versione ATEX), girante a pale radiali stampata in polipropilene bilanciata secondo ISO 1940.

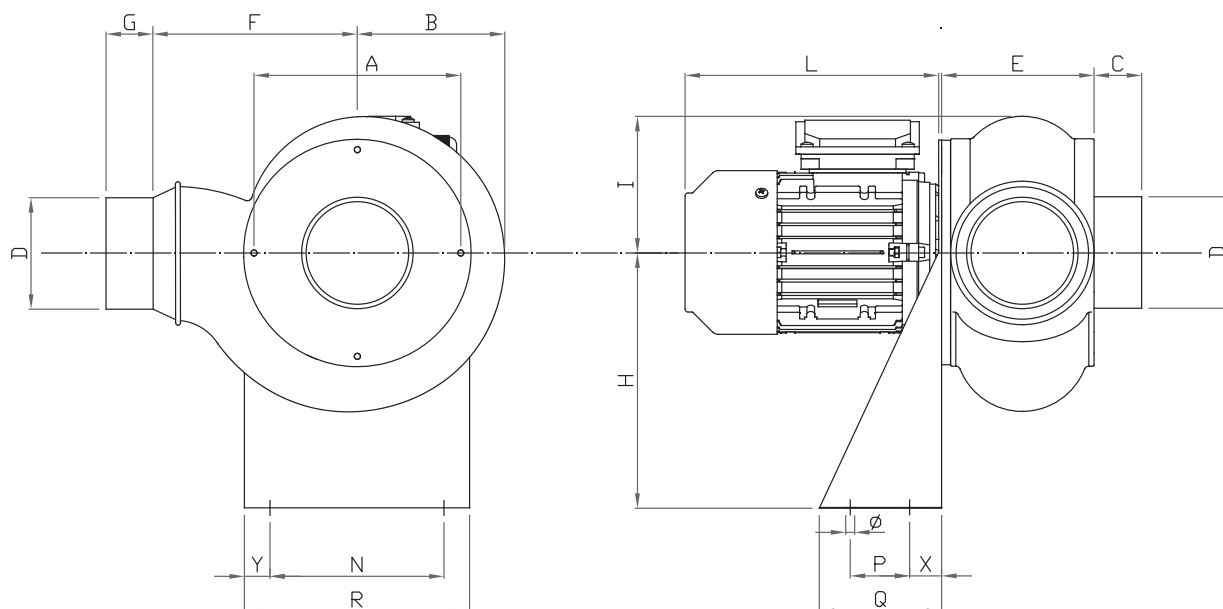
Motore direttamente accoppiato classe F, IP55.

La sedia portamotore è costruita in lamiera di acciaio verniciata epossidica, la viteria è in acciaio inox.

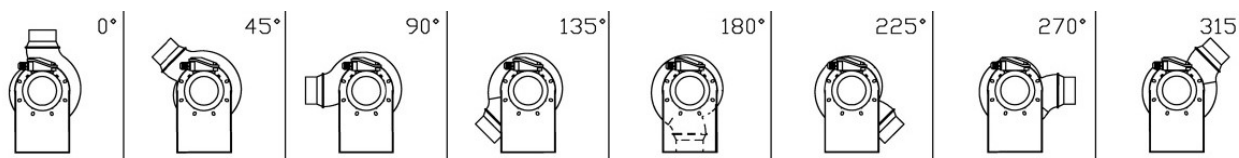
Versione ATEX adatta per impiego in Zona 1, Cat. 2G, EX II 2G Eex-d IIC T4.

Alimentazione elettrica: monofase 230V 50 Hz per versione standard, trifase 400V 50Hz per versione standard ed ATEX.

Temperatura massima di esercizio 60°C.



Orientamenti LG disponibili



Dimensioni in mm

Mod.	A	B	C	D	E	F	G	H	I	L	N	P	Q	R	V	X	Ø	Peso (kg)	
																		Std.*	Atex**
WS 075	139	100	30	75	105	122	30	172	98	170	117	40	82	155	19	22	10	5	6
WS 090	170	120	30	90	126	190	30	190	112	170	151	40	82	189	19	22	10	6	7
WS 110	170	120	30	110	126	150	30	190	112	170	151	40	82	189	19	22	10	6,5	8

* Esecuzione con motore standard.

** Esecuzione ATEX.

» WS VENTILATORI CENTRIFUGHI IN MATERIALE PLASTICO

Dati tecnici e prezzi

Modello	Potenza motore (kW)	Corrente nominale (A)		Livello pressione sonora @1,5m dB(A)	Esecuzione standard monofase		Esecuzione standard trifase		Esecuzione ATEX trifase II 2G Eex-d IIC T4	
		1ph	3ph		Codice ⁽¹⁾	Euro	Codice ⁽¹⁾	Euro	Codice ⁽¹⁾	Euro
WS 075-2	0,12	1,2	0,38	55	WS0752Ma	830	WS0752Ta	758	WS0752Ta-X	1.674
WS 075-4	0,09	1,1	0,3	44	WS0754Ma	830	WS0754Ta	748	WS0754Ta-X	1.658
WS 090-2	0,12	1,2	0,38	58	WS0902Ma	892	WS0902Ta	824	WS0902Ta-X	1.736
WS 090-4	0,09	1,1	0,3	47	WS0904Ma	892	WS0904Ta	814	WS0904Ta-X	1.726
WS 110-2	0,12	1,2	0,38	59	WS1102Ma	954	WS1102Ta	886	WS1102Ta-X	1.798
WS 110-4	0,09	1,1	0,3	48	WS1104Ma	954	WS1104Ta	876	WS1104Ta-X	1.778

I ventilatori standard sono regolabili con inverter; per la versione ATEX richiedere prezzi all'ufficio tecnico FläktGroup.

Livello di pressione sonora misurato sulla bocca aspirante con emissione semisferica.

(1) Completare il codice sostituendo la "a" con l'orientamento desiderato: RD "a"= R, LG "a" = L

Tabella di selezione rapida

Modello	Portata (m³/h) in funzione della pressione statica (Pa)									
	30	40	50	75	100	150	200	300	400	500
WS 075-2	-	-	205	195	160	90	-	-	-	-
WS 075-4	52	50	45	38	-	-	-	-	-	-
WS 090-2	-	-	-	-	350	310	240	95	-	-
WS 090-4	75	73	70	65	55	38	10	-	-	-
WS 110-2	-	-	-	-	315	310	290	240	180	60
WS 110-4	80	75	70	65	60	45	28	-	-	-

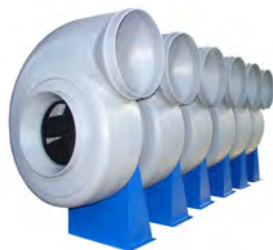
» W VENTILATORI CENTRIFUGHI IN MATERIALE PLASTICO



INDOOR AIR



AIR MOVEMENT



Ventilatori centrifughi in materiale plastico per aspirazione di gas e vapori corrosivi, disponibili in versioni standard e ATEX.

Diametro attacco ventilatore 160, 200, 225, 250, 280, 315 e 355 mm.
 Portate d'aria fino a 7.000 m³/h. Pressioni totali fino a 2.400 Pa.
 Coclea stampata in polietilene (polietilene conduttivo nella versione ATEX), girante a pale curve rovesce stampata in polipropilene bilanciata secondo ISO 1940.
 Motore direttamente accoppiato classe F, IP55.

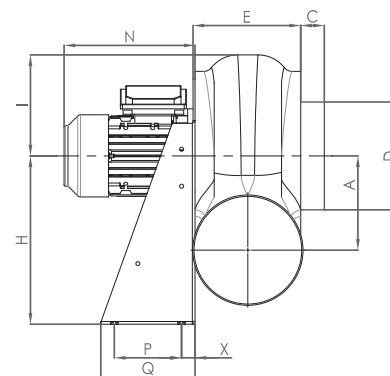
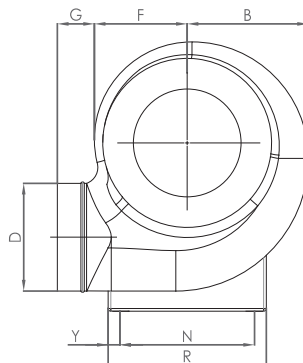
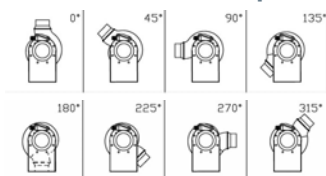
La sedia portamotore è costruita in lamiera di acciaio verniciata epossidica, la viteria in acciaio inox.

Versione ATEX adatta per impiego in Zona 1, Cat. 2G, EX II 2G Eex-d IIC T4.

Alimentazione elettrica: trifase 400V 50Hz per versione standard ed ATEX.

Temperatura massima di esercizio 60°C.

Orientamenti disponibili



Dimensioni in mm

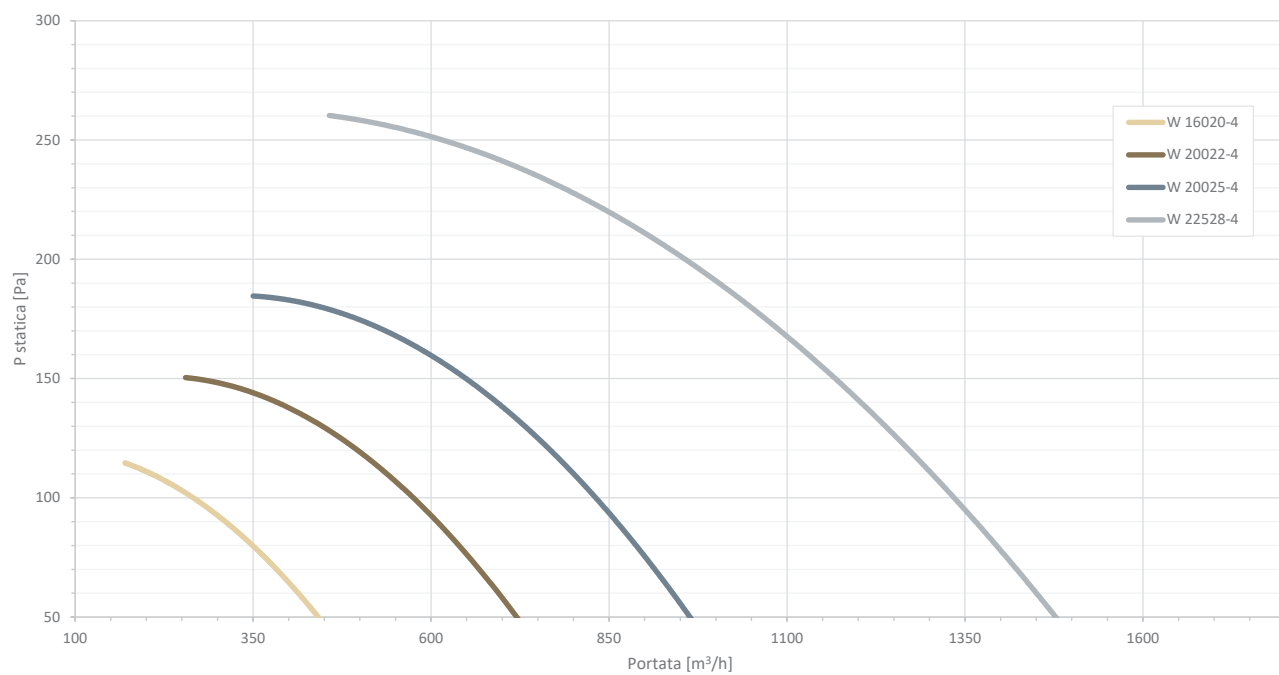
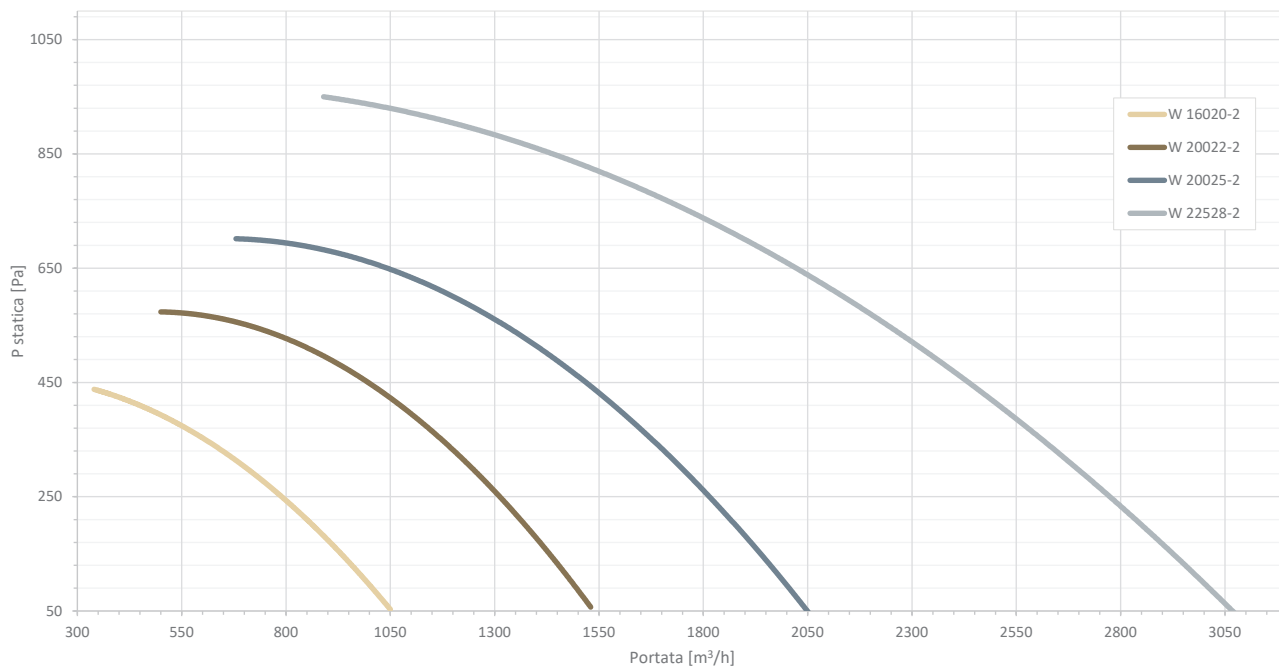
Modello	A	B	C	D	E	F	G	H	I	L	N	P	Q	R	Y	X	Peso (kg)	
																	Std.*	Atex**
W 16020-2	140	180	35	160	160	138	55	250	150	195	200	100	140	235	17,5	20	9	17
W 16020-4	140	180	35	160	160	138	55	250	150	190	200	100	140	235	17,5	20	9	17
W 20022-2	173	228	35	200	185	170	55	310	190	210	225	100	140	290	17,5	20	13	24
W 20022-4	173	228	35	200	185	170	55	310	190	190	225	100	140	290	17,5	20	10	18
W 20025-2	173	228	35	200	185	170	55	310	190	220	255	100	140	290	17,5	20	13	24
W 20025-4	173	228	35	200	185	170	55	310	190	190	255	100	140	290	17,5	20	10	18
W 22528-2	208	255	40	225	195	190	70	350	210	240	280	120	190	316	18	35	19	33
W 22528-4	208	255	40	225	195	190	70	350	210	190	280	120	190	316	18	35	14	23
W 25032-2	240	280	40	250	200	210	70	410	230	290	320	150	230	355	17,5	40	26	45
W 25032-4	240	280	40	250	200	210	70	410	230	220	320	150	230	355	17,5	40	19	30
W 25032-6	240	280	40	250	200	210	70	410	230	210	320	150	230	355	17,5	40	19	30
W 28035-2	260	312	40	280	237	230	55	445	270	290	355	150	230	390	17,5	40	32	51
W 28035-4	260	312	40	280	237	230	55	445	270	220	355	150	230	390	17,5	40	23	34
W 28035-6	260	312	40	280	237	230	55	445	270	210	355	150	230	390	17,5	40	23	34
W 31532-4	290	356	40	315	252	264	55	495	295	240	325	170	250	365	20	40	33	47
W 31532-6	290	356	40	315	252	264	55	495	295	220	325	170	250	365	20	40	30	41
W 35537-2	324	400	40	355	287	295	55	550	330	415	370	270	340	410	20	40	57	72
W 35537-4	324	400	40	355	287	395	55	550	330	290	370	170	250	410	20	40	40	61
W 35537-6	324	400	40	355	287	295	55	550	330	240	370	170	250	410	20	40	37	51

* Esecuzione con motore standard.

** Esecuzione ATEX.

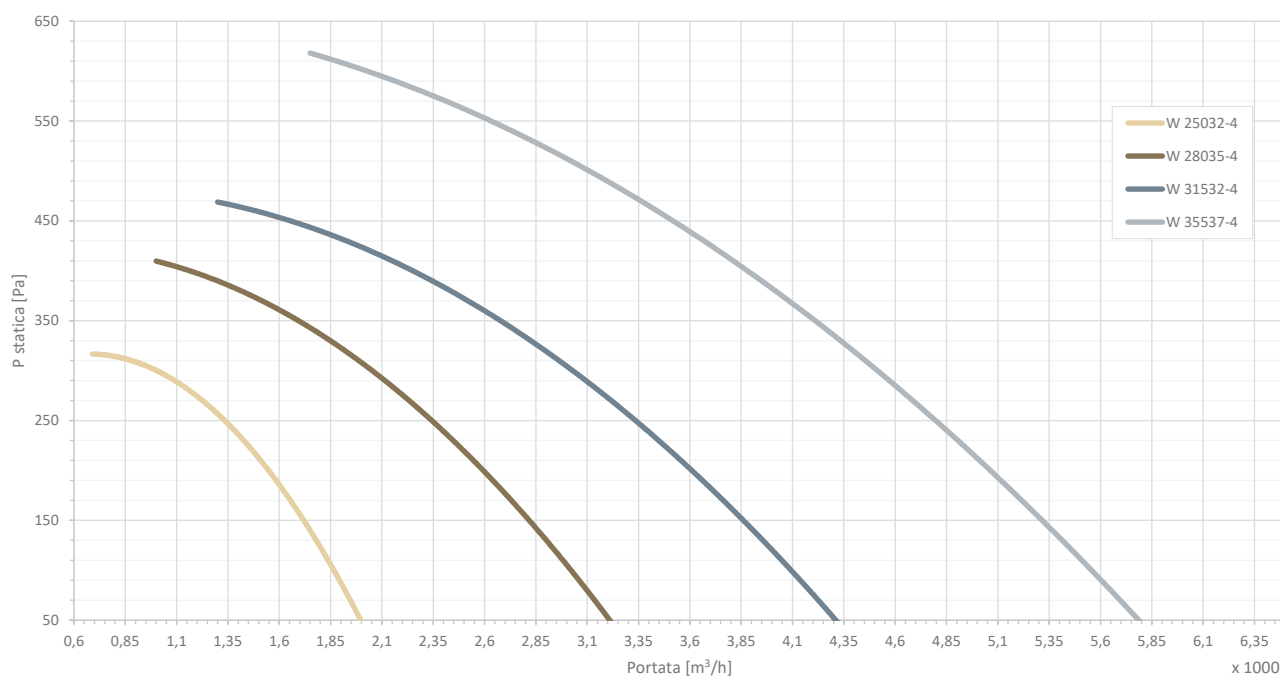
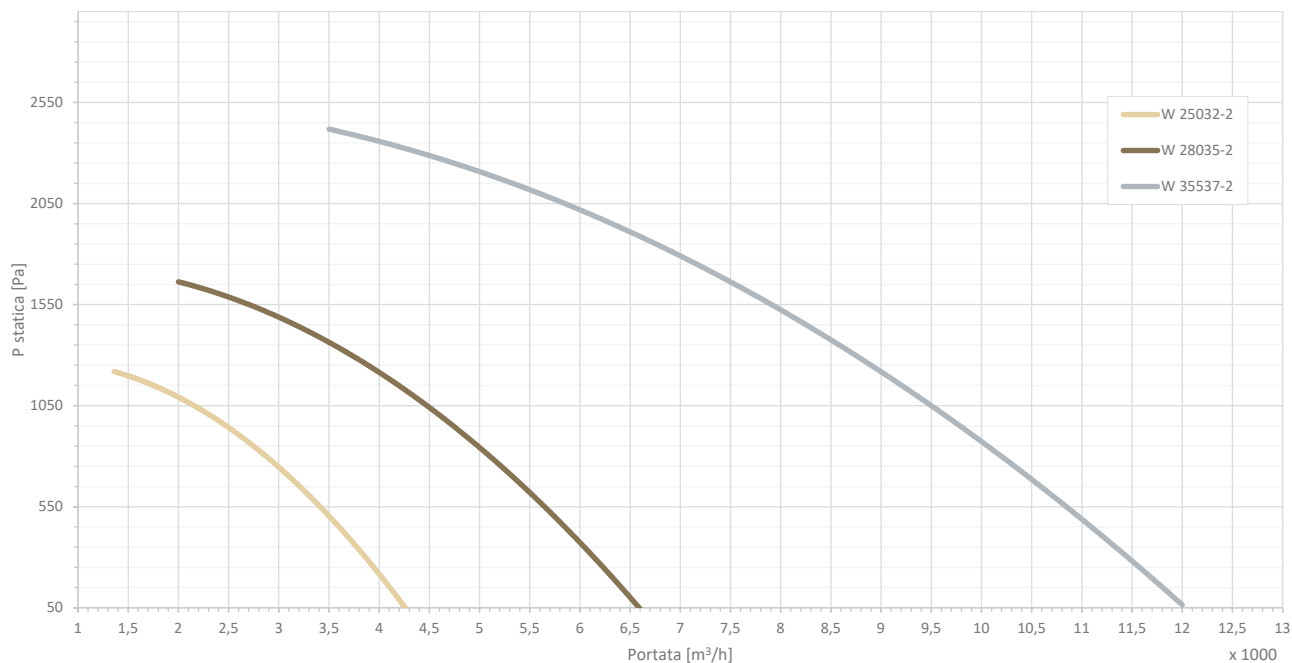
» W VENTILATORI CENTRIFUGHI IN MATERIALE PLASTICO

Curve caratteristiche



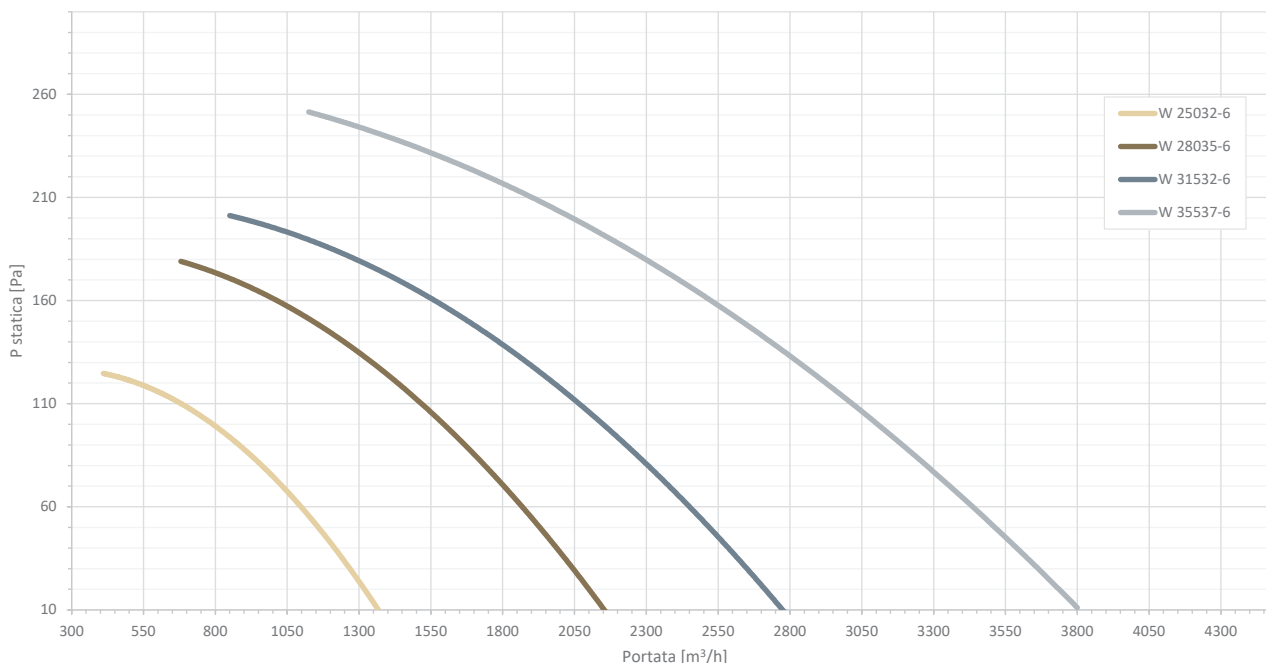
» W VENTILATORI CENTRIFUGHI IN MATERIALE PLASTICO

Curve caratteristiche



» W VENTILATORI CENTRIFUGHI IN MATERIALE PLASTICO

Curve caratteristiche



Dati tecnici e prezzi

Modello	Potenza motore (kW)	Corrente nominale (A)	Livello pressione sonora @1,5 m dB(A)	Esecuzione standard trifase		Esecuzione ATEX II 2G Eex-d IIC T4	
				Codice ⁽¹⁾	Euro	Codice ⁽¹⁾	Euro
W 16020-2	0,18	0,55	65	W160202Ta	1.020	W160202Ta-X	2.020
W 16020-4	0,12	0,55	49	W160204Ta	1.014	W160204Ta-X	2.014
W 20022-2	0,25	0,71	68	W200222Ta	1.170	W200222Ta-X	2.302
W 20022-4	0,12	0,55	52	W200224Ta	1.160	W200224Ta-X	2.282
W 20025-2	0,37	0,97	72	W200252Ta	1.298	W200252Ta-X	2.654
W 20025-4	0,12	0,55	56	W200254Ta	1.226	W200254Ta-X	2.432
W 22528-2	0,75	1,75	75	W225282Ta	1.654	W225282Ta-X	3.116
W 22528-4	0,18	0,70	59	W225284Ta	1.458	W225284Ta-X	2.772
W 25032-2	1,50	3,20	78	W250322Ta	1.988	W250322Ta-X	3.870
W 25032-4	0,25	0,84	62	W250324Ta	1.654	W250324Ta-X	3.158
W 25032-6	0,18	0,70	52	W250326Ta	1.706	W250326Ta-X	3.184
W 28035-2	2,20	4,54	80	W280352Ta	2.288	W280352Ta-X	4.404
W 28035-4	0,37	1,11	64	W280354Ta	1.902	W280354Ta-X	3.576
W 28035-6	0,18	0,70	53	W280356Ta	1.916	W280356Ta-X	3.576
W 31532-4	0,55	1,58	67	W315324Ta	2.364	W315324Ta-X	4.004
W 31532-6	0,25	0,87	58	W315326Ta	2.308	W315326Ta-X	3.988
W 35537-2	5,50	10,2	84	W355372Ta	6.786	W355372Ta-X	9.144
W 35537-4	1,10	2,50	67	W355374Ta	3.014	W355374Ta-X	4.920
W 35537-6	0,37	1,23	58	W355376Ta	2.740	W355376Ta-X	4.828

I ventilatori standard sono regolabili con inverter; per la versione ATEX regolabile richiedere prezzi all'ufficio tecnico FläktGroup.

Livello di pressione sonora misurato sulla bocca aspirante con emissione semisferica.

(1) Completare il codice sostituendo la "a" con l'orientamento desiderato: RD "a"= R, LG "a" = L

» RW TORRINI CENTRIFUGHI IN MATERIALE PLASTICO



INDOOR AIR



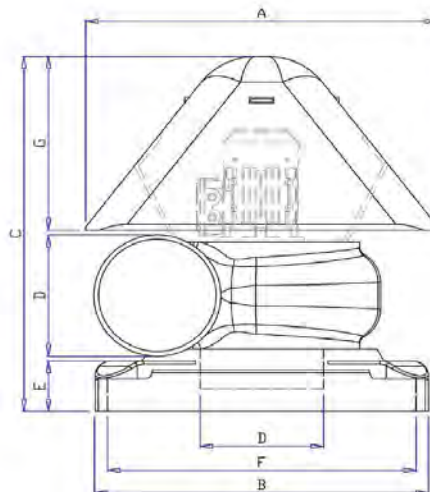
AIR MOVEMENT



Torrini centrifughi in materiale plastico per aspirazione di gas e vapori corrosivi, disponibili in versioni standard e ATEX.

Diametro attacco ventilatore 160, 200, 225, 250, 280, 315 e 355 mm.
 Portate d'aria fino a 7.000 m³/h. Pressioni totali fino a 2.400 Pa.
 Coclea stampata in polietilene (polietilene conduttivo nella versione ATEX), girante a pale curve rovesce stampata in polipropilene bilanciata secondo ISO 1940, basamento in polietilene (polietilene conduttivo nella versione ATEX), cappello parapioggia in ABS.
 Motore direttamente accoppiato classe F, IP55.
 Versione ATEX adatta per impiego in Zona 1, Cat. 2G, EX II 2G Eex-d IIC T4.
 Alimentazione elettrica: trifase 400V 50Hz per versione standard ed ATEX.
 Temperatura massima di esercizio 60°C.

Per le prestazioni fare riferimento alle curve caratteristiche dei ventilatori serie W a pag. 200



Dimensioni in mm

Modello	A	B	C	D	E	F	G	Peso (kg)	
								Std.*	Atex**
RW 16020-2	570	540	550	160	85	500	320	15	23
RW 16020-4	570	540	550	160	85	500	320	15	23
RW 20022-2	570	540	580	200	85	500	320	19	26
RW 20022-4	570	540	580	200	85	500	320	16	24
RW 20025-2	570	540	580	200	85	500	320	19	26
RW 20025-4	570	540	580	200	85	500	320	16	24
RW 22528-2	570	540	600	225	85	500	320	25	39
RW 22528-4	570	540	600	225	85	500	320	20	29
RW 25032-2	660	540	610	250	85	500	360	32	51
RW 25032-4	660	540	610	250	85	500	360	25	36
RW 25032-6	660	540	610	250	85	500	360	25	36
RW 28035-2	660	540	640	280	85	500	360	38	57
RW 28035-4	660	540	640	280	85	500	360	29	40
RW 28035-6	660	540	640	280	85	500	360	29	40
RW 31532-4	660	750	685	315	100	700	360	42	56
RW 31532-6	660	750	685	315	100	700	360	39	50
RW 35537-4	660	750	710	355	100	700	360	49	70
RW 35537-6	660	750	710	355	100	700	360	46	60

* Esecuzione con motore standard.

** Esecuzione ATEX.

» RW TORRINI CENTRIFUGHI IN MATERIALE PLASTICO

Dati tecnici e prezzi

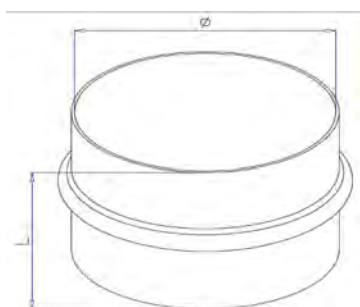
Modello	Potenza assorbita (kW)	Corrente nominale (A)	Livello pressione sonora @1,5m dB(A)	Esecuzione standard trifase		Esecuzione ATEX II 2G Eex-d IIC T4	
				Codice	Euro	Codice	Euro
RW 16020-2	0,18	0,55	65	RW160202T	1.638	RW160202T-X	2.582
RW 16020-4	0,12	0,55	49	RW160204T	1.618	RW160204T-X	2.576
RW 20022-2	0,25	0,71	68	RW200222T	1.720	RW200222T-X	2.782
RW 20022-4	0,12	0,55	52	RW200224T	1.706	RW200224T-X	2.684
RW 20025-2	0,37	0,97	72	RW200252T	1.906	RW200252T-X	2.968
RW 20025-4	0,12	0,55	56	RW200254T	1.834	RW200254T-X	2.886
RW 22528-2	0,75	1,75	75	RW225282T	2.272	RW225282T-X	3.272
RW 22528-4	0,18	0,70	59	RW225284T	2.066	RW225284T-X	3.070
RW 25032-2	1,50	3,20	78	RW250322T	2.668	RW250322T-X	3.926
RW 25032-4	0,25	0,84	62	RW250324T	2.340	RW250324T-X	3.432
RW 25032-6	0,18	0,70	52	RW250326T	2.334	RW250326T-X	3.374
RW 28035-2	2,20	4,54	80	RW280352T	3.060	RW280352T-X	4.626
RW 28035-4	0,37	1,11	64	RW280354T	2.622	RW280354T-X	3.978
RW 28035-6	0,18	0,70	53	RW280356T	2.612	RW280356T-X	3.864
RW 31532-4	0,55	1,58	67	RW315324T	3.044	RW315324T-X	4.488
RW 31532-6	0,25	0,87	58	RW315326T	3.034	RW315326T-X	4.394
RW 35537-4	1,10	2,50	67	RW355374T	3.658	RW355374T-X	4.992
RW 35537-6	0,37	1,23	58	RW355376T	3.374	RW355376T-X	4.606

I ventilatori standard sono regolabili con inverter; per la versione ATEX regolabile richiedere prezzi all'ufficio tecnico FläktGroup.
Livello di pressione sonora misurato sulla bocca aspirante con emissione semisferica.

» ACCESSORI VENTILATORI CENTRIFUGHI IN MATERIALE PLASTICO

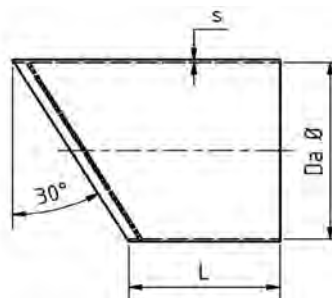
Accessori																
Compatibilità	Giunto flessibile				Tronchetto con rete				Serranda a gravità				Serranda manuale			
	Standard		ATEX		Standard		ATEX		Standard		ATEX		Standard		ATEX	
	Codice	Euro	Codice	Euro	Codice	Euro	Codice	Euro	Codice	Euro	Codice	Euro	Codice	Euro	Codice	Euro
075	WG.075	70	WGX.075	84	WT.075	134	WTX.075	160	WR.075	210	WRX.075	252	WV.075	242	WVX.075	290
090	WG.090	76	WGX.090	92	WT.090	134	WTX.090	160	WR.090	210	WRX.090	252	WV.090	248	WVX.090	298
110	WG.110	82	WGX.110	98	WT.110	146	WTX.110	176	WR.110	232	WRX.110	278	WV.110	254	WVX.110	304
160	WG.160	104	WGX.160	124	WT.160	178	WTX.160	214	WR.160	312	WRX.160	374	WV.160	286	WVX.160	344
200	WG.200	114	WGX.200	136	WT.200	226	WTX.200	272	WR.200	376	WRX.200	452	WV.200	296	WVX.200	356
225	WG.225	124	WGX.225	148	WT.225	260	WTX.225	312	WR.225	442	WRX.225	530	WV.225	312	WVX.225	374
250	WG.250	134	WGX.250	160	WT.250	296	WTX.250	356	WR.250	484	WRX.250	580	WV.250	322	WVX.250	386
280	WG.280	140	WGX.280	168	WT.280	312	WTX.280	374	WR.280	518	WRX.280	622	WV.280	322	WVX.280	386
315	WG.315	172	WGX.315	206	WT.315	344	WTX.315	412	WR.315	566	WRX.315	680	WV.315	404	WVX.315	484
355	WG.355	188	WGX.355	226	WT.355	410	WTX.355	492	WR.355	624	WRX.355	748	WV.355	410	WVX.355	492

Giunto flessibile



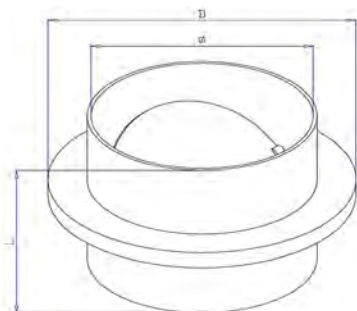
∅	L
75	160
90	160
110	160
160	160
200	160
225	160
250	160
280	160
315	160
355	160

Tronchetto con rete



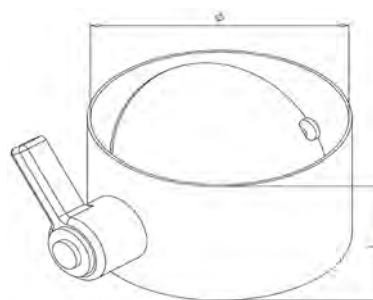
∅	L	s
75	100	1,8
90	100	1,8
110	100	1,8
160	100	1,8
200	150	1,8
225	150	1,8
250	150	2
280	200	2,3
315	200	2,5
355	200	2,9

Serranda a gravità



∅	L	D
75	200	135
90	200	150
110	200	170
160	200	240
200	200	280
225	200	305
250	200	330
280	200	360
315	210	435
355	210	475

Serranda manuale



∅	L
75	120
90	120
110	120
160	120
200	120
225	120
250	120
280	140
315	140
355	140

» Q SILENZIATORI RETTANGOLARI



Silenziatori rettilinei a setti fonoassorbenti per impianti di condizionamento e ventilazione civile e industriale.

Cassa in lamiera d'acciaio zincato, spessore 1,0 mm; flangia rapida da 30 mm fino a 6 m di perimetro, 40 mm e oltre per perimetri superiori. Setti fonoassorbenti costituiti da telaio in acciaio zincato spessore 0,6 mm, spessore setti 200 mm, passaggi aria 100, 150, 200 mm. Materiale fonoassorbente in lana di roccia densità 60 kg/m³ con rivestimento variabile in funzione delle esecuzioni. Dati di smorzamento, prove perdite di carico e prove del rumore autogenerato eseguite presso ente terzo.

Esecuzione standard QS

Setti rivestiti in velovetro nero, classe di resistenza al fuoco M0 e non combustibile in classe A, B e C secondo Direttiva 96/98/EC Marine Equipment (Rina); idonei per velocità dell'aria inferiori a 5 m/s e temperature di esercizio inferiori ai 100°C.

Esecuzione QT

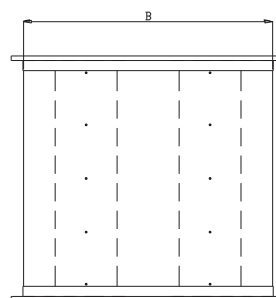
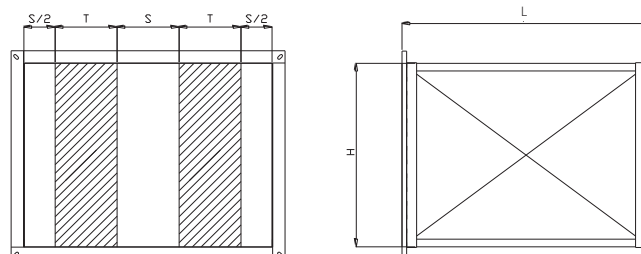
Setti rivestiti in velovetro nero e rete microstirata in lamiera di acciaio zincato spessore 7/10, classe di resistenza al fuoco M0 e non combustibile in classe A, B e C secondo Direttiva 96/98/EC Marine Equipment (Rina); idonei per applicazioni con velocità dell'aria più elevata (inferiore a 10 m/s).

Esecuzione QV

Setti rivestiti in tessuto certificato VDI6022, classe di resistenza al fuoco M0 e non combustibile; idonei per applicazioni sanitarie ma non solo. E' resistente a velocità dell'aria inferiori a 10 m/s e dimostra una particolare resistenza all'acqua. Il tessuto VDI è considerato l'evoluzione della rete melinex, risulta infatti equiparabile da un punto di vista igienico ma mantiene le prestazioni acustiche del velovetro nero. Altre esecuzioni disponibili su richiesta.

Dimensioni in mm

B (mm)	T (mm)	nr T	S (mm)	nr S	S/2 (mm)	nr S/2
300	200	1	/	/	50	2
600	200	2	100	1	50	2
900	200	3	100	2	50	2
1200	200	4	100	3	50	2
1500	200	5	100	4	50	2
1800	200	6	100	5	50	2
2100	200	7	100	6	50	2
2400	200	8	100	7	50	2
2700	200	9	100	8	50	2
3000	200	10	100	9	50	2
350	200	1	/	/	75	2
700	200	2	150	1	75	2
1050	200	3	150	2	75	2
1400	200	4	150	3	75	2
1750	200	5	150	4	75	2
2100	200	6	150	5	75	2
2450	200	7	150	6	75	2
2800	200	8	150	7	75	2
400	200	1	/	/	100	2
800	200	2	200	1	100	2
1200	200	3	200	2	100	2
1600	200	4	200	3	100	2
2000	200	5	200	4	100	2
2400	200	6	200	5	100	2
2800	200	7	200	6	100	2



T = spessore setto
S = passaggio aria

» Q SILENZIATORI RETTANGOLARI

Dati tecnici e prezzi serie QS

Codice	Base B (mm)	Altezza H (mm)	Spessore setto T (mm)	Passaggio aria S (mm)	Prezzo per lunghezza (LLLL) [€]			
					500	1000	1500	2000
QS-0300-0300-LLLL-10	0300	0300	200	2x50	200	338	470	608
QS-0300-0600-LLLL-10	0300	0600	200	2x50	300	454	590	774
QS-0600-0300-LLLL-10	0600	0300	200	100	342	526	706	960
QS-0600-0600-LLLL-10	0600	0600	200	100	452	660	942	1.276
QS-0600-0900-LLLL-10	0600	0900	200	100	536	846	1.194	1.586
QS-0600-1200-LLLL-10	0600	1200	200	100	650	1.040	1.446	1.900
QS-0900-0600-LLLL-10	0900	0600	200	100	572	910	1.304	1.766
QS-0900-0900-LLLL-10	0900	0900	200	100	720	1.158	1.622	2.168
QS-0900-1200-LLLL-10	0900	1200	200	100	894	1.412	1.960	2.598
QS-0900-1500-LLLL-10	0900	1500	200	100	1.068	1.662	2.302	3.026
QS-1200-0600-LLLL-10	1200	0600	200	100	712	1.160	1.654	2.250
QS-1200-0900-LLLL-10	1200	0900	200	100	914	1.462	2.052	2.762
QS-1200-1200-LLLL-10	1200	1200	200	100	1.134	1.778	2.484	3.298
QS-1200-1500-LLLL-10	1200	1500	200	100	1.352	2.094	2.912	3.832
QS-1200-1800-LLLL-10	1200	1800	200	100	1.590	2.444	3.364	4.386
QS-1500-0900-LLLL-10	1500	0900	200	100	1.108	1.760	2.488	3.354
QS-1500-1200-LLLL-10	1500	1200	200	100	1.372	2.142	3.006	3.996
QS-1500-1500-LLLL-10	1500	1500	200	100	1.634	2.536	3.524	4.634
QS-1500-1800-LLLL-10	1500	1800	200	100	1.918	2.954	4.062	5.314
QS-1800-0900-LLLL-10	1800	0900	200	100	1.300	2.062	2.924	3.946
QS-1800-1200-LLLL-10	1800	1200	200	100	1.608	2.520	3.528	4.692
QS-1800-1500-LLLL-10	1800	1500	200	100	1.910	2.976	4.128	5.450
QS-1800-1800-LLLL-10	1800	1800	200	100	2.250	3.466	4.764	6.264
QS-1800-2100-LLLL-10	1800	2100	200	100	2.688	4.052	5.514	7.180

Il codice si completa inserendo la lunghezza richiesta al posto delle LLLL.

» Q SILENZIATORI RETTANGOLARI

Dati tecnici e prezzi serie QS

Codice	Base B (mm)	Altezza H (mm)	Spessore setto T (mm)	Passaggio aria S (mm)	Prezzo per lunghezza (LLLL) [€]			
					500	1000	1500	2000
QS-0350-0300-LLLL-15	0350	0300	200	2x75	318	488	666	876
QS-0350-0600-LLLL-15	0350	0600	200	2x75	434	618	864	1.168
QS-0700-0300-LLLL-15	0700	0300	200	150	366	516	730	1.000
QS-0700-0600-LLLL-15	0700	0600	200	150	434	684	976	1.318
QS-0700-0900-LLLL-15	0700	0900	200	150	544	870	1.226	1.624
QS-0700-1200-LLLL-15	0700	1200	200	150	664	1.064	1.476	1.940
QS-1050-0600-LLLL-15	1050	0600	200	150	584	946	1.348	1.822
QS-1050-0900-LLLL-15	1050	0900	200	150	740	1.190	1.670	2.230
QS-1050-1200-LLLL-15	1050	1200	200	150	916	1.442	2.008	2.666
QS-1050-1500-LLLL-15	1050	1500	200	150	1.088	1.696	2.358	3.096
QS-1050-1800-LLLL-15	1050	1800	200	150	1.276	1.966	2.718	3.542
QS-1050-2100-LLLL-15	1050	2100	200	150	1.512	2.294	3.128	4.036
QS-1400-0600-LLLL-15	1400	0600	200	150	736	1.202	1.710	2.324
QS-1400-0900-LLLL-15	1400	0900	200	150	940	1.502	2.114	2.848
QS-1400-1200-LLLL-15	1400	1200	200	150	1.160	1.820	2.552	3.388
QS-1400-1500-LLLL-15	1400	1500	200	150	1.378	2.146	2.984	3.922
QS-1400-1800-LLLL-15	1400	1800	200	150	1.612	2.496	3.438	4.482
QS-1400-2100-LLLL-15	1400	2100	200	150	1.916	2.908	3.954	5.132
QS-1750-0900-LLLL-15	1750	0900	200	150	1.138	1.812	2.570	3.458
QS-1750-1200-LLLL-15	1750	1200	200	150	1.402	2.204	3.090	4.104
QS-1750-1500-LLLL-15	1750	1500	200	150	1.662	2.600	3.610	4.756
QS-1750-1800-LLLL-15	1750	1800	200	150	1.950	3.018	4.154	5.460
QS-1750-2100-LLLL-15	1750	2100	200	150	2.320	3.520	4.798	6.250

Il codice si completa inserendo la lunghezza richiesta al posto delle LLLL.

» Q SILENZIATORI RETTANGOLARI

Dati tecnici e prezzi serie QS

Codice	Base B (mm)	Altezza H (mm)	Spessore setto T (mm)	Passaggio aria S (mm)	Prezzo per lunghezza (LLLL) [€]			
					500	1000	1500	2000
QS-0400-0300-LLLL-20	0400	0300	200	2x100	244	370	490	616
QS-0400-0600-LLLL-20	0400	0600	200	2x100	324	444	612	820
QS-0800-0300-LLLL-20	0800	0300	200	200	376	534	754	1.040
QS-0800-0600-LLLL-20	0800	0600	200	200	444	706	1.008	1.358
QS-0800-0900-LLLL-20	0800	0900	200	200	550	894	1.256	1.664
QS-0800-1200-LLLL-20	0800	1200	200	200	680	1.088	1.508	1.986
QS-0800-1500-LLLL-20	0800	1500	200	200	808	1.274	1.758	2.312
QS-1200-0600-LLLL-20	1200	0600	200	200	596	978	1.392	1.878
QS-1200-0900-LLLL-20	1200	0900	200	200	760	1.222	1.714	2.296
QS-1200-1200-LLLL-20	1200	1200	200	200	936	1.476	2.064	2.732
QS-1200-1500-LLLL-20	1200	1500	200	200	1.108	1.728	2.410	3.166
QS-1200-1800-LLLL-20	1200	1800	200	200	1.296	2.010	2.774	3.614
QS-1200-2100-LLLL-20	1200	2100	200	200	1.528	2.334	3.184	4.112
QS-1600-0900-LLLL-20	1600	0900	200	200	966	1.542	2.182	2.930
QS-1600-1200-LLLL-20	1600	1200	200	200	1.188	1.866	2.620	3.474
QS-1600-1500-LLLL-20	1600	1500	200	200	1.400	2.196	3.054	4.014
QS-1600-1800-LLLL-20	1600	1800	200	200	1.638	2.546	3.510	4.602
QS-1600-2100-LLLL-20	1600	2100	200	200	1.938	2.962	4.032	5.260
QS-2000-0900-LLLL-20	2000	0900	200	200	1.168	1.862	2.650	3.562
QS-2000-1200-LLLL-20	2000	1200	200	200	1.430	2.264	3.174	4.212
QS-2000-1500-LLLL-20	2000	1500	200	200	1.692	2.660	3.694	4.892
QS-2000-1800-LLLL-20	2000	1800	200	200	1.980	3.082	4.256	5.610
QS-2000-2100-LLLL-20	2000	2100	200	200	2.358	3.584	4.914	6.414

Il codice si completa inserendo la lunghezza richiesta al posto delle LLLL.

» Q SILENZIATORI RETTANGOLARI

Dati tecnici e prezzi serie QT

Codice	Base B (mm)	Altezza H (mm)	Spessore setto T (mm)	Passaggio aria S (mm)	Prezzo per lunghezza (LLLL) [€]			
					500	1000	1500	2000
QT-0300-0300-LLLL-10	0300	0300	200	2x50	208	354	494	640
QT-0300-0600-LLLL-10	0300	0600	200	2x50	316	486	640	838
QT-0600-0300-LLLL-10	0600	0300	200	100	358	558	754	1.024
QT-0600-0600-LLLL-10	0600	0600	200	100	484	724	1.040	1.406
QT-0600-0900-LLLL-10	0600	0900	200	100	584	942	1.340	1.780
QT-0600-1200-LLLL-10	0600	1200	200	100	714	1.168	1.640	2.158
QT-0900-0600-LLLL-10	0900	0600	200	100	620	1.008	1.450	1.960
QT-0900-0900-LLLL-10	0900	0900	200	100	792	1.304	1.842	2.460
QT-0900-1200-LLLL-10	0900	1200	200	100	990	1.606	2.252	2.988
QT-0900-1500-LLLL-10	0900	1500	200	100	1.188	1.904	2.666	3.512
QT-1200-0600-LLLL-10	1200	0600	200	100	776	1.290	1.850	2.508
QT-1200-0900-LLLL-10	1200	0900	200	100	1.010	1.656	2.344	3.152
QT-1200-1200-LLLL-10	1200	1200	200	100	1.264	2.038	2.874	3.818
QT-1200-1500-LLLL-10	1200	1500	200	100	1.514	2.418	3.400	4.480
QT-1200-1800-LLLL-10	1200	1800	200	100	1.784	2.832	3.948	5.164
QT-1500-0900-LLLL-10	1500	0900	200	100	1.230	2.004	2.852	3.840
QT-1500-1200-LLLL-10	1500	1200	200	100	1.534	2.468	3.492	4.644
QT-1500-1500-LLLL-10	1500	1500	200	100	1.836	2.942	4.130	5.446
QT-1500-1800-LLLL-10	1500	1800	200	100	2.162	3.442	4.792	6.286
QT-1800-0900-LLLL-10	1800	0900	200	100	1.446	2.354	3.362	4.528
QT-1800-1200-LLLL-10	1800	1200	200	100	1.802	2.910	4.112	5.470
QT-1800-1500-LLLL-10	1800	1500	200	100	2.154	3.464	4.858	6.422
QT-1800-1800-LLLL-10	1800	1800	200	100	2.540	4.050	5.640	7.430
QT-1800-2100-LLLL-10	1800	2100	200	100	3.028	4.732	6.536	8.542

Il codice si completa inserendo la lunghezza richiesta al posto delle LLLL.

» Q SILENZIATORI RETTANGOLARI

Dati tecnici e prezzi serie QT

Codice	Base B (mm)	Altezza H (mm)	Spessore setto T (mm)	Passaggio aria S (mm)	Prezzo per lunghezza (LLLL) [€]			
					500	1000	1500	2000
QT-0350-0300-LLLL-15	0350	0300	200	2x75	248	376	500	630
QT-0350-0600-LLLL-15	0350	0600	200	2x75	336	468	650	862
QT-0700-0300-LLLL-15	0700	0300	200	150	382	548	780	1.064
QT-0700-0600-LLLL-15	0700	0600	200	150	468	748	1.074	1.446
QT-0700-0900-LLLL-15	0700	0900	200	150	592	968	1.370	1.818
QT-0700-1200-LLLL-15	0700	1200	200	150	730	1.194	1.670	2.198
QT-1050-0600-LLLL-15	1050	0600	200	150	634	1.042	1.494	2.016
QT-1050-0900-LLLL-15	1050	0900	200	150	812	1.336	1.888	2.522
QT-1050-1200-LLLL-15	1050	1200	200	150	1.012	1.638	2.300	3.054
QT-1050-1500-LLLL-15	1050	1500	200	150	1.210	1.940	2.722	3.582
QT-1050-1800-LLLL-15	1050	1800	200	150	1.422	2.258	3.156	4.126
QT-1050-2100-LLLL-15	1050	2100	200	150	1.682	2.634	3.638	4.718
QT-1400-0600-LLLL-15	1400	0600	200	150	802	1.332	1.906	2.582
QT-1400-0900-LLLL-15	1400	0900	200	150	1.038	1.696	2.406	3.236
QT-1400-1200-LLLL-15	1400	1200	200	150	1.290	2.078	2.942	3.906
QT-1400-1500-LLLL-15	1400	1500	200	150	1.540	2.470	3.470	4.572
QT-1400-1800-LLLL-15	1400	1800	200	150	1.808	2.884	4.020	5.260
QT-1400-2100-LLLL-15	1400	2100	200	150	2.142	3.362	4.636	6.040
QT-1750-0900-LLLL-15	1750	0900	200	150	1.260	2.056	2.936	3.944
QT-1750-1200-LLLL-15	1750	1200	200	150	1.564	2.528	3.576	4.752
QT-1750-1500-LLLL-15	1750	1500	200	150	1.866	3.006	4.218	5.568
QT-1750-1800-LLLL-15	1750	1800	200	150	2.194	3.504	4.884	6.432
QT-1750-2100-LLLL-15	1750	2100	200	150	2.604	4.088	5.648	7.384

Il codice si completa inserendo la lunghezza richiesta al posto delle LLLL.

» Q SILENZIATORI RETTANGOLARI

Dati tecnici e prezzi serie QT

Codice	Base B (mm)	Altezza H (mm)	Spessore setto T (mm)	Passaggio aria S (mm)	Prezzo per lunghezza (LLLL) [€]			
					500	1000	1500	2000
QT-0400-0300-LLLL-20	0400	0300	200	2x100	252	386	514	648
QT-0400-0600-LLLL-20	0400	0600	200	2x100	340	478	660	884
QT-0800-0300-LLLL-20	0800	0300	200	200	392	566	802	1.104
QT-0800-0600-LLLL-20	0800	0600	200	200	478	772	1.106	1.488
QT-0800-0900-LLLL-20	0800	0900	200	200	598	992	1.402	1.858
QT-0800-1200-LLLL-20	0800	1200	200	200	744	1.218	1.702	2.244
QT-0800-1500-LLLL-20	0800	1500	200	200	888	1.436	2.002	2.636
QT-1200-0600-LLLL-20	1200	0600	200	200	646	1.076	1.538	2.074
QT-1200-0900-LLLL-20	1200	0900	200	200	832	1.368	1.932	2.588
QT-1200-1200-LLLL-20	1200	1200	200	200	1.034	1.670	2.354	3.122
QT-1200-1500-LLLL-20	1200	1500	200	200	1.230	1.972	2.774	3.652
QT-1200-1800-LLLL-20	1200	1800	200	200	1.442	2.300	3.212	4.198
QT-1200-2100-LLLL-20	1200	2100	200	200	1.698	2.676	3.696	4.792
QT-1600-0900-LLLL-20	1600	0900	200	200	1.064	1.738	2.474	3.320
QT-1600-1200-LLLL-20	1600	1200	200	200	1.318	2.126	3.008	3.992
QT-1600-1500-LLLL-20	1600	1500	200	200	1.562	2.520	3.540	4.662
QT-1600-1800-LLLL-20	1600	1800	200	200	1.832	2.936	4.094	5.380
QT-1600-2100-LLLL-20	1600	2100	200	200	2.166	3.416	4.712	6.168
QT-2000-0900-LLLL-20	2000	0900	200	200	1.290	2.106	3.014	4.048
QT-2000-1200-LLLL-20	2000	1200	200	200	1.592	2.588	3.660	4.862
QT-2000-1500-LLLL-20	2000	1500	200	200	1.894	3.064	4.302	5.702
QT-2000-1800-LLLL-20	2000	1800	200	200	2.222	3.568	4.986	6.582
QT-2000-2100-LLLL-20	2000	2100	200	200	2.642	4.150	5.764	7.550

Il codice si completa inserendo la lunghezza richiesta al posto delle LLLL.

» Q SILENZIATORI RETTANGOLARI

Dati tecnici e prezzi serie QV

Codice	Base B (mm)	Altezza H (mm)	Spessore setto T (mm)	Passaggio aria S (mm)	Prezzo per lunghezza (LLLL) [€]			
					500	1000	1500	2000
QV-0300-0300-LLLL-10	0300	0300	200	2x50	202	342	476	614
QV-0300-0600-LLLL-10	0300	0600	200	2x50	304	462	600	788
QV-0600-0300-LLLL-10	0600	0300	200	100	346	532	716	974
QV-0600-0600-LLLL-10	0600	0600	200	100	458	674	964	1.304
QV-0600-0900-LLLL-10	0600	0900	200	100	546	866	1.224	1.626
QV-0600-1200-LLLL-10	0600	1200	200	100	662	1.066	1.488	1.954
QV-0900-0600-LLLL-10	0900	0600	200	100	582	932	1.334	1.808
QV-0900-0900-LLLL-10	0900	0900	200	100	736	1.188	1.670	2.230
QV-0900-1200-LLLL-10	0900	1200	200	100	914	1.452	2.020	2.680
QV-0900-1500-LLLL-10	0900	1500	200	100	1.092	1.712	2.378	3.128
QV-1200-0600-LLLL-10	1200	0600	200	100	724	1.186	1.696	2.304
QV-1200-0900-LLLL-10	1200	0900	200	100	934	1.502	2.114	2.844
QV-1200-1200-LLLL-10	1200	1200	200	100	1.162	1.832	2.566	3.408
QV-1200-1500-LLLL-10	1200	1500	200	100	1.386	2.162	3.016	3.968
QV-1200-1800-LLLL-10	1200	1800	200	100	1.630	2.526	3.486	4.550
QV-1500-0900-LLLL-10	1500	0900	200	100	1.134	1.812	2.564	3.456
QV-1500-1200-LLLL-10	1500	1200	200	100	1.406	2.212	3.108	4.132
QV-1500-1500-LLLL-10	1500	1500	200	100	1.676	2.622	3.650	4.806
QV-1500-1800-LLLL-10	1500	1800	200	100	1.970	3.058	4.216	5.518
QV-1800-0900-LLLL-10	1800	0900	200	100	1.332	2.124	3.016	4.068
QV-1800-1200-LLLL-10	1800	1200	200	100	1.648	2.602	3.652	4.856
QV-1800-1500-LLLL-10	1800	1500	200	100	1.962	3.080	4.282	5.654
QV-1800-1800-LLLL-10	1800	1800	200	100	2.310	3.588	4.948	6.508
QV-1800-2100-LLLL-10	1800	2100	200	100	2.758	4.196	5.730	7.466

Il codice si completa inserendo la lunghezza richiesta al posto delle LLLL.

» Q SILENZIATORI RETTANGOLARI

Dati tecnici e prezzi serie QV

Codice	Base B (mm)	Altezza H (mm)	Spessore setto T (mm)	Passaggio aria S (mm)	Prezzo per lunghezza (LLLL) [€]			
					500	1000	1500	2000
QV-0350-0300-LLLL-15	0350	0300	200	2x75	242	364	482	604
QV-0350-0600-LLLL-15	0350	0600	200	2x75	322	442	612	810
QV-0700-0300-LLLL-15	0700	0300	200	150	370	524	740	1.014
QV-0700-0600-LLLL-15	0700	0600	200	150	442	698	996	1.344
QV-0700-0900-LLLL-15	0700	0900	200	150	554	892	1.256	1.666
QV-0700-1200-LLLL-15	0700	1200	200	150	678	1.090	1.518	1.994
QV-1050-0600-LLLL-15	1050	0600	200	150	596	966	1.378	1.862
QV-1050-0900-LLLL-15	1050	0900	200	150	756	1.220	1.716	2.292
QV-1050-1200-LLLL-15	1050	1200	200	150	936	1.484	2.070	2.748
QV-1050-1500-LLLL-15	1050	1500	200	150	1.114	1.748	2.434	3.198
QV-1050-1800-LLLL-15	1050	1800	200	150	1.306	2.028	2.810	3.666
QV-1050-2100-LLLL-15	1050	2100	200	150	1.546	2.366	3.236	4.180
QV-1400-0600-LLLL-15	1400	0600	200	150	750	1.230	1.752	2.378
QV-1400-0900-LLLL-15	1400	0900	200	150	962	1.542	2.176	2.930
QV-1400-1200-LLLL-15	1400	1200	200	150	1.188	1.874	2.634	3.496
QV-1400-1500-LLLL-15	1400	1500	200	150	1.412	2.214	3.086	4.060
QV-1400-1800-LLLL-15	1400	1800	200	150	1.654	2.578	3.560	4.646
QV-1400-2100-LLLL-15	1400	2100	200	150	1.962	3.002	4.098	5.324
QV-1750-0900-LLLL-15	1750	0900	200	150	1.164	1.864	2.648	3.560
QV-1750-1200-LLLL-15	1750	1200	200	150	1.436	2.272	3.192	4.240
QV-1750-1500-LLLL-15	1750	1500	200	150	1.706	2.686	3.738	4.928
QV-1750-1800-LLLL-15	1750	1800	200	150	2.002	3.120	4.308	5.664
QV-1750-2100-LLLL-15	1750	2100	200	150	2.380	3.640	4.976	6.488

Il codice si completa inserendo la lunghezza richiesta al posto delle LLLL.

» Q SILENZIATORI RETTANGOLARI

Dati tecnici e prezzi serie QV

Codice	Base B (mm)	Altezza H (mm)	Spessore setto T (mm)	Passaggio aria S (mm)	Prezzo per lunghezza (LLLL) [€]			
					500	1000	1500	2000
QV-0400-0300-LLLL-20	0400	0300	200	2x100	246	374	494	622
QV-0400-0600-LLLL-20	0400	0600	200	2x100	328	452	622	832
QV-0800-0300-LLLL-20	0800	0300	200	200	380	542	764	1.054
QV-0800-0600-LLLL-20	0800	0600	200	200	452	720	1.028	1.386
QV-0800-0900-LLLL-20	0800	0900	200	200	560	914	1.286	1.704
QV-0800-1200-LLLL-20	0800	1200	200	200	694	1.116	1.548	2.040
QV-0800-1500-LLLL-20	0800	1500	200	200	824	1.308	1.810	2.380
QV-1200-0600-LLLL-20	1200	0600	200	200	606	998	1.422	1.920
QV-1200-0900-LLLL-20	1200	0900	200	200	774	1.252	1.760	2.358
QV-1200-1200-LLLL-20	1200	1200	200	200	956	1.516	2.124	2.814
QV-1200-1500-LLLL-20	1200	1500	200	200	1.134	1.780	2.486	3.268
QV-1200-1800-LLLL-20	1200	1800	200	200	1.326	2.070	2.866	3.736
QV-1200-2100-LLLL-20	1200	2100	200	200	1.564	2.406	3.292	4.256
QV-1600-0900-LLLL-20	1600	0900	200	200	986	1.584	2.244	3.012
QV-1600-1200-LLLL-20	1600	1200	200	200	1.214	1.922	2.702	3.582
QV-1600-1500-LLLL-20	1600	1500	200	200	1.434	2.264	3.156	4.150
QV-1600-1800-LLLL-20	1600	1800	200	200	1.678	2.628	3.632	4.766
QV-1600-2100-LLLL-20	1600	2100	200	200	1.986	3.058	4.174	5.450
QV-2000-0900-LLLL-20	2000	0900	200	200	1.194	1.914	2.726	3.664
QV-2000-1200-LLLL-20	2000	1200	200	200	1.464	2.332	3.276	4.350
QV-2000-1500-LLLL-20	2000	1500	200	200	1.734	2.744	3.822	5.062
QV-2000-1800-LLLL-20	2000	1800	200	200	2.030	3.184	4.410	5.814
QV-2000-2100-LLLL-20	2000	2100	200	200	2.418	3.702	5.092	6.654

Il codice si completa inserendo la lunghezza richiesta al posto delle LLLL.

» Q SILENZIATORI RETTANGOLARI

Attenuazione acustica										
Spessore setto T (mm)	Passaggio aria S (mm)	Lunghezza LLLL (mm)	Attenuazione in dB per banda d'ottava (Hz)							
			63	125	250	500	1k	2k	4k	8k
200	100	500	2	3	7	13	16	17	10	6
		1000	5	7	16	28	35	38	23	13
		1500	7	11	24	43	>50	>50	32	18
		2000	10	15	33	>50	>50	>50	38	21
	150	500	1	3	5	9	11	10	7	3
		1000	3	6	12	19	24	23	16	6
		1500	5	10	18	29	37	34	22	9
		2000	7	13	24	40	50	45	26	10
	200	500	1	2	5	7	9	8	5	3
		1000	3	5	10	16	20	18	10	6
		1500	4	7	16	24	31	26	15	8
		2000	6	10	22	33	42	34	17	9

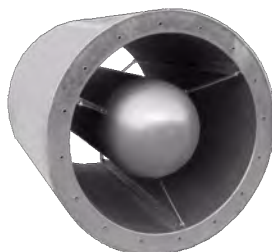
» **Bb - Cb SILENZIATORI CILINDRICI**



INDOOR AIR



AIR DISTRIBUTION



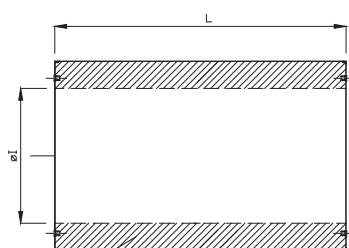
Silenziatori cilindrici con e senza elemento fonoassorbente interno.

Diametri da 315 a 1000 mm. Lunghezza standard pari a 1 e 2 volte il diametro. Attenuazione acustica fino a 10-20 dB alle medie frequenze, con silenziatore L = 1 metro. Cassa cilindrica in lamiera di acciaio zincato spessore 0,8 mm. Materiale fonoassorbente in lana di roccia densità 70 kg/m³ rivestito contro lo sfaldamento da velovetro nero, classe di resistenza al fuoco M0 e rete microstirata. Flangia di montaggio dotata di inserti filettati. Temperature di esercizio inferiori ai 100°C.

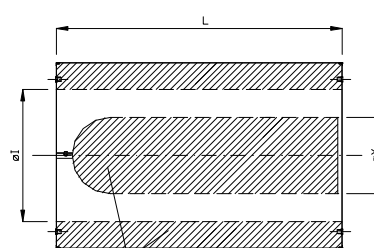
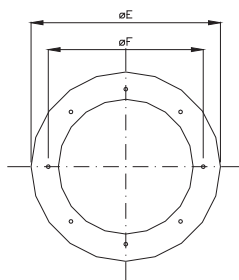
I modelli Cb sono dotati di ogiva centrale interna montata al centro del silenziatore per tutta la sua lunghezza realizzata in lana di roccia rivestita contro lo sfaldamento da velovetro nero e rete microstirata. Forniscono attenuazioni nettamente superiori a quelle della serie Bb.

Le perdite di carico dei silenziatori Bb si possono considerare trascurabili mentre quelle dei silenziatori Cb sono ricavabili dai diagrammi riportati sul catalogo tecnico, e comunque di modesta entità con velocità dell'aria ≤ 10 m/s.

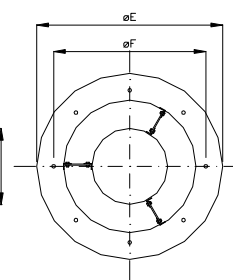
Disponibili versioni in acciaio inox e silenziatori speciali per applicazioni ospedaliera, alte temperature e vapori corrosivi.



Lana di roccia



Lana di roccia



Dimensioni in mm

ø nominale	ø I (mm)	ø E (mm)	ø F (mm)	N. fori	ø fori	ø inserto	ø Y (mm)	L (mm)	
								ø l x 1	ø l x 2
315	315	455	355	8	11	M8	140	315	630
355	355	495	395	8	11	M8	200	355	710
400	400	540	450	8	12	M10	200	400	800
450	450	610	500	8	12	M10	245	450	900
500	500	660	560	12	12	M10	245	500	1000
560	560	720	620	12	12	M10	295	560	1120
630	630	790	690	12	12	M10	295	630	1260
710	710	870	770	16	12	M10	380	710	1420
800	800	1000	860	16	12	M10	380	800	1600
900	900	1100	970	16	15	M12	380	900	1800
1000	1000	1200	1070	16	15	M12	650	1000	2000

» Bb - Cb SILENZIATORI CILINDRICI

Prezzi

Diam.	Bb1D		Bb2D		Cb1D		Cb2D	
	Codice	Euro	Codice	Euro	Codice	Euro	Codice	Euro
315	MBK1	318	MBK2	438	MCK1	504	MCK2	606
355	MBL1	348	MBL2	516	MCL1	568	MCL2	706
400	MBM1	444	MBM2	664	MCM1	706	MCM2	900
450	MBN1	526	MBN2	810	MCN1	832	MCN2	1.080
500	MBP1	612	MBP2	952	MCP1	966	MCP2	1.278
560	MBQ1	660	MBQ2	1.108	MCQ1	1.098	MCQ2	1.462
630	MBR1	832	MBR2	1.326	MCR1	1.278	MCR2	1.752
710	MBS1	954	MBS2	1.546	MCS1	1.492	MCS2	2.034
800	MBU1	1.122	MBU2	1.842	MCU1	1.740	MCU2	2.416
900	MBV1	1.294	MBV2	2.136	MCV1	2.034	MCV2	2.796
1000	MBW1	1.462	MBW2	2.434	MCW1	2.260	MCW2	3.178

Su richiesta sono disponibili versioni nei diametri 1120, 1250, 1400 e 1600 mm.

Attenuazione sonora

Diam. (mm)	Lungh.	Attenuazione in dB per banda d'ottava (Hz) - serie Bb							Attenuazione in dB per banda d'ottava (Hz) - serie Cb						
		125	250	500	1K	2K	4K	8K	125	250	500	1K	2K	4K	8K
315	1D	1	3	8	14	9	8	7	1	4	9	16	17	13	10
	2D	6	6	16	26	17	13	9	6	7	17	32	33	22	17
355	1D	0	3	9	14	10	8	6	0	4	11	22	21	15	12
	2D	2	6	15	25	16	12	10	2	8	19	40	39	27	20
400	1D	0	4	10	13	8	8	5	1	4	11	20	18	14	11
	2D	2	7	18	24	15	12	9	2	9	20	37	35	23	16
450	1D	1	4	12	12	9	6	6	1	6	14	21	19	13	9
	2D	1	7	21	21	15	10	8	3	10	23	39	36	21	15
500	1D	0	4	13	11	9	6	5	2	5	13	20	16	11	8
	2D	2	8	23	21	14	11	8	3	10	24	38	32	18	12
560	1D	0	4	14	11	8	5	4	1	6	15	21	17	11	8
	2D	1	9	24	19	14	10	7	2	12	27	41	35	18	12
630	1D	1	5	14	10	9	5	5	1	6	15	19	16	10	8
	2D	2	9	25	17	14	10	7	3	11	27	37	29	15	12
710	1D	1	5	12	9	7	5	5	2	7	15	20	18	12	10
	2D	4	9	24	14	11	8	8	5	14	29	41	32	18	15
800	1D	3	7	9	8	6	5	4	3	9	12	17	15	9	8
	2D	6	13	22	14	10	9	7	6	16	29	35	26	15	12
900	1D	3	7	13	8	6	5	4	4	8	15	16	11	8	7
	2D	6	14	23	13	9	7	6	7	17	30	34	20	12	11
1000	1D	3	8	12	8	4	4	4	8	14	20	24	21	14	10
	2D	6	16	23	12	7	7	6	13	28	39	47	38	19	13

Prove di smorzamento eseguite secondo la normativa UNI EN ISO 7235:2009.

» BDER SILENZIATORI A BAIONETTA



INDOOR AIR



AIR DISTRIBUTION



Silenziatori a baionetta con connessioni circolari.

Certificati resistenti al fuoco in classe EI30 (BDER 30) ed EI60 (BDER 60) oppure con isolamento certificato M1 per applicazioni igieniche.

Cassa di contenimento in lamiera di acciaio zincato Z275 contenente al suo interno un materassino in lana minerale fonoassorbente oppure in fibra di poliestere.

Le versioni rettangolari hanno ingombro ridotto e sono disponibili anche in esecuzione ispezionabile.

Le perdite di carico di questi silenzatori sono trascurabili in quanto di modesta entità.

Codice: BDER-aa-bbb-ccc

Modello (aa) _____
30, 44, 45, 60, 70, 71, 73

Diametro (bbb) in cm _____

Lunghezza (ccc) in cm _____



Prezzi visibili sul software di selezione Select select.flaktgroup.com



Attenuazione sonora

BDER 30 Isolamento acustico 50 mm lana minerale resistenza al fuoco EI30			Attenuazione (dB) in banda d'ottava, frequenza media (Hz)							
Taglia (bbb)	Lunghezza (ccc)	Diam. esterno Dy (mm)	63	125	250	500	1000	2000	4000	8000
008	030	200	6	4	9	20	24	28	35	17
	060		9	5	13	31	38	41	41	23
010	030	200	4	5	8	17	20	26	30	16
	060		11	7	12	29	37	45	42	23
	090		11	9	17	39	44	47	45	29
	120		11	11	21	40	49	48	46	31
012	030	225	3	5	6	14	16	21	21	14
	060		4	7	10	25	30	39	36	19
	090		6	8	13	35	44	47	45	24
	120		5	9	17	40	47	48	47	31
016	030	260	1	2	4	11	13	20	16	12
	060		3	5	7	21	24	35	27	17
	090		6	6	9	30	36	46	33	21
	120		6	6	12	33	42	45	40	25
020	060	300	3	3	6	19	22	30	20	16
	090		7	5	9	26	29	42	27	20
	120		7	6	11	34	37	50	33	23
025	060	355	7	2	4	15	18	25	17	16
	090		6	3	6	21	26	34	21	19
	120		6	4	8	28	34	41	25	22
031	060	415	1	2	4	12	16	19	15	14
	090		3	3	5	18	24	25	17	16
	120		3	3	7	20	26	30	20	17
040	090	500	2	2	6	20	22	21	18	15
	120		3	2	7	25	29	25	21	17
050	090	630	3	1	5	19	19	13	15	11
	120		3	2	7	23	24	17	17	12
Tolleranza ±			6	3	2	2	2	2	2	3

» BDER SILENZIATORI A BAIONETTA



INDOOR AIR



AIR DISTRIBUTION

Attenuazione sonora

BDER 60 Isolamento acustico 100 mm lana minerale resistenza al fuoco EI60			Attenuazione (dB) in banda d'ottava, frequenza media (Hz)							
Taglia (bbb)	Lunghezza (ccc)	Diam. esterno Dy (mm)	63	125	250	500	1000	2000	4000	8000
010	030	300	10	8	11	14	17	24	29	17
	060		16	12	20	27	33	43	44	24
	090		18	16	27	35	44	47	46	27
	120		18	21	30	36	43	47	45	32
012	030	315	3	7	8	12	15	20	22	14
	060		8	11	15	23	29	38	37	21
	090		10	14	21	33	42	49	45	26
	120		13	17	27	39	49	49	48	32
016	030	355	2	5	6	9	12	19	17	13
	060		5	7	13	17	22	33	28	18
	090		9	10	21	28	34	47	34	21
	120		11	13	24	34	43	49	42	26
020	060	400	7	6	13	17	20	29	21	16
	090		9	9	20	23	29	43	26	19
	120		11	11	25	31	36	48	33	23
025	060	450	9	4	10	12	15	25	19	17
	090		8	7	15	19	24	34	22	20
	120		10	8	19	25	30	38	26	22
031	060	515	2	5	8	12	16	19	15	14
	090		4	6	12	17	23	26	18	16
	120		5	7	16	19	27	30	21	17
040	090	630	4	7	11	19	22	21	19	15
	120		5	9	15	24	27	25	21	17
050	090	711	4	6	8	16	18	15	16	11
	120		4	8	11	21	23	18	18	13
063	090	812	3	3	6	13	13	12	7	7
	120		5	5	8	16	16	14	9	9
Tolleranza ±			6	3	2	2	2	2	2	3

Attenuazione sonora

BDER 44 Isolamento acustico 50 mm in fibra di poliestere certificata M1 ⁽¹⁾			Attenuazione (dB) in banda d'ottava, frequenza media (Hz)							
Taglia (bbb)	Lunghezza (ccc)	Diam. esterno Dy (mm)	63	125	250	500	1000	2000	4000	8000
010	030	300	13	10	16	19	26	22	23	14
	060		18	14	20	27	34	34	35	21
	090		20	19	27	36	45	46	44	27
	120		17	23	28	36	42	46	45	32
012	030	315	3	8	12	18	23	19	16	13
	060		8	12	16	24	31	30	29	19
	090		10	16	25	33	43	41	39	25
	120		12	20	28	36	47	46	44	29
016	030	355	2	6	10	17	20	16	13	11
	060		6	10	13	22	28	25	22	18
	090		10	13	20	30	39	35	29	21
	120		11	16	24	36	47	43	37	25
020	060	400	8	8	12	22	26	21	18	16
	090		11	11	18	29	36	29	24	20
	120		11	14	20	34	43	34	28	22
025	060	450	9	6	9	20	21	18	17	17
	090		10	8	13	27	28	23	20	20
	120		11	10	15	31	35	27	23	22
031	060	515	2	5	9	18	19	14	14	13
	090		5	7	13	22	25	19	17	16
	120		5	8	15	20	26	21	19	17
040	090	630	4	5	10	24	19	17	18	15
	120		4	6	12	26	22	19	20	18
050	090	711	5	4	8	25	16	12	15	12
	120		5	6	10	29	18	14	18	14
063	090	812	4	3	6	20	12	9	7	6
	120		5	4	8	23	14	10	8	8
Tolleranza ±			6	3	2	2	2	2	2	3

(1) Organismo certificatore finlandese che certifica i materiali da costruzione con ridotte dimensioni di sostanze chimiche (<http://m1.rts.fi/en/>).

» **BDER SILENZIATORI A BAIONETTA**



INDOOR AIR



AIR DISTRIBUTION

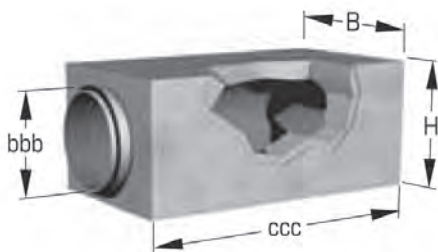
Attenuazione sonora

BDER 45 Isolamento acustico 100 mm in fibra di poliestere certificata M1⁽¹⁾			Attenuazione (dB) in banda d'ottava, frequenza media (Hz)							
Taglia (bbb)	Lunghezza (ccc)	Diam. esterno Dy (mm)	63	125	250	500	1000	2000	4000	8000
031	060	515	4	6	11	22	28	25	26	22
	090		6	10	15	25	34	33	33	26
	120		8	12	19	22	32	38	39	32
040	090	630	5	7	12	29	33	29	27	21
	120		6	9	16	33	38	32	31	25
050	090	711	6	7	10	29	30	24	22	17
	120		7	8	13	31	30	23	24	19
063	090	812	5	4	7	20	21	15	11	11
	120		5	6	9	24	23	16	13	13
Tolleranza ±			6	3	2	2	2	2	2	3

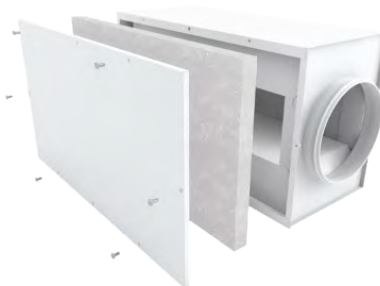
(1) Organismo certificatore finlandese che certifica i materiali da costruzione con ridotte dimensioni di sostanze chimiche (<http://m1.rts.fi/en/>).

» BDER SILENZIATORI A BAIONETTA

BDER 70 - 71



BDER 73



Prezzi visibili sul software
di selezione Select
select.flaktgroup.com

Attenuazione sonora

BDER 70 Isolamento acustico 50 mm in lana minerale				Attenuazione (dB) in banda d'ottava, frequenza media (Hz)							
Taglia (bbb)	Lunghezza (ccc)	B (mm)	H (mm)	63	125	250	500	1000	2000	4000	8000
010	050	255	155	16	14	19	33	41	46	47	35
	100			22	26	32	45	50	47	47	41
012	050	265	190	12	11	15	31	35	41	41	28
	100			19	18	26	43	51	47	48	43
016	050	285	215	15	6	14	25	30	41	35	23
	100			19	13	23	40	46	47	46	38
020	050	340	255	9	5	9	18	21	29	18	14
	100			17	7	17	35	43	47	33	22
025	050	395	305	7	5	8	13	17	21	13	11
	100			12	6	15	27	35	38	21	17
031	050	460	370	4	4	6	10	16	15	11	8
	100			6	6	10	19	30	27	16	14
040	050	520	455	3	4	5	13	13	13	11	9
	100			4	5	9	22	26	21	16	12
050	060	661	561	2	3	7	12	20	21	15	12
	120			4	4	13	23	39	35	21	15
063	060	791	685	2	2	6	10	17	15	12	10
	120			3	4	11	19	33	24	16	13
080	060	961	854	1	2	5	10	14	11	10	9
	120			2	3	9	17	25	17	13	12
Tolleranza ±				6	3	2	2	2	2	2	3

» BDER SILENZIATORI A BAIONETTA



INDOOR AIR



AIR DISTRIBUTION

Attenuazione sonora

BDER 71 Isolamento acustico 50 mm in fibra di poliestere certificata M1 ⁽¹⁾				Attenuazione (dB) in banda d'ottava, frequenza media (Hz)							
Taglia (bbb)	Lunghezza (ccc)	B (mm)	H (mm)	63	125	250	500	1000	2000	4000	8000
010	030	255	155	8	7	8	13	20	19	20	12
	050			15	15	13	20	26	33	33	31
	100			20	22	22	31	38	47	48	40
012	030	265	190	9	4	7	12	21	16	18	12
	050			16	11	12	18	26	33	34	26
	100			21	16	18	27	37	45	48	41
016	030	285	215	7	7	7	13	20	17	15	10
	050			14	7	10	16	24	34	27	21
	100			19	11	15	25	35	43	45	36
020	030	340	255	5	3	5	12	14	13	12	9
	050			7	5	6	16	24	23	16	14
	100			12	9	11	24	32	41	30	22
025	050	395	305	6	4	7	15	20	16	12	11
	100			10	6	10	22	29	32	19	17
031	050	460	370	4	4	6	10	16	15	11	9
	100			6	5	8	19	26	24	16	15
040	050	520	455	2	3	5	15	13	11	10	8
	100			5	4	6	20	24	18	15	12
050	060	661	561	2	3	6	11	15	17	13	12
	120			5	5	10	18	26	28	21	16
063	060	791	685	3	3	5	10	14	13	11	10
	120			4	5	8	15	23	20	16	14
080	-060	961	854	2	2	5	9	11	10	9	9
	-120			3	4	7	15	19	15	13	12
Tolleranza ±				6	3	2	2	2	2	2	3

Attenuazione sonora

BDER 73 Versione ispezionabile. Isolamento acustico 50 mm in fibra di poliestere certificata M1 ⁽¹⁾				Attenuazione (dB) in banda d'ottava, frequenza media (Hz)							
Taglia (bbb)	Lunghezza (ccc)	B (mm)	H (mm)	63	125	250	500	1000	2000	4000	8000
010	050	260	160	15	15	13	20	26	33	33	31
	100			20	22	22	31	38	47	48	40
012	050	270	195	16	11	12	18	26	33	34	26
	100			21	16	18	27	37	45	48	41
016	050	290	220	14	7	10	16	24	34	27	21
	100			19	11	15	25	35	43	45	36
020	050	345	260	7	5	6	16	24	23	16	14
	100			12	9	11	24	32	41	30	22
025	050	395	310	6	4	7	15	20	16	12	11
	100			10	6	10	22	29	32	19	17
031	050	465	375	4	4	6	10	16	15	11	9
	100			6	5	8	19	26	24	16	15
040	050	525	460	2	3	5	15	13	11	10	8
	100			5	4	6	20	24	18	15	12
Tolleranza ±				6	3	2	2	2	2	2	3

(1) Organismo certificatore finlandese che certifica i materiali da costruzione con ridotte dimensioni di sostanze chimiche (<http://m1.rts.fi/en/>).

» **GA GRIGLIE ACUSTICHE**



INDOOR AIR



AIR DISTRIBUTION



Griglie acustiche per ridurre l'emissione sonora di impianti di ventilazione civile e industriale e creare una barriera contro gli agenti atmosferici.

Installazione a parete su prese d'aria esterna o espulsa. L'esecuzione standard GAZ è costituita da una carcassa in lamiera di acciaio zincato contenente varie alette inclinate a 45°, sezione costante e materiale di riempimento ad alto coefficiente di assorbimento acustico, imputrescibile e ignifugo in classe M0, protetto da rete microstirata.

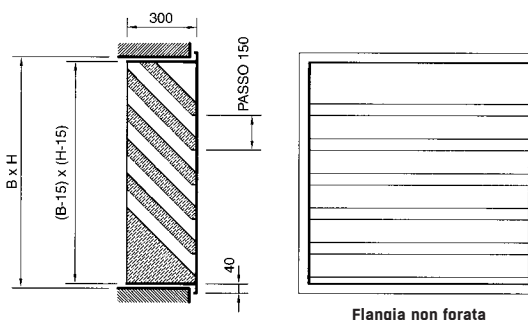
Le griglie acustiche vengono realizzate in un'unica sezione, da una dimensione minima di 300x450 mm a una massima di 1500x1350 mm, senza flangia esterna. Attenuazione acustica fino a 20 dB a 1000 Hz.

Adatte per utilizzo anche su grandi aperture.

Disponibili versioni speciali a richiesta: acciaio inox, con verniciatura, di altre dimensioni, con flangia esterna.

Dimensioni e superficie lorda

Base (mm)	Altezza(mm)						
	450	600	750	900	1050	1200	1350
300	0,135	0,180	0,225	0,270	0,315	0,360	0,405
400	0,180	0,240	0,300	0,360	0,420	0,480	0,540
500	0,225	0,300	0,375	0,450	0,525	0,600	0,675
600	0,270	0,360	0,450	0,540	0,630	0,720	0,810
700	0,315	0,420	0,525	0,630	0,735	0,840	0,945
800	0,360	0,480	0,600	0,720	0,840	0,960	1,080
900	0,405	0,540	0,675	0,810	0,945	1,080	1,215
1000	0,450	0,600	0,750	0,900	1,050	1,200	1,350
1100	0,495	0,660	0,825	0,990	1,155	1,320	1,485
1200	0,540	0,720	0,900	1,080	1,260	1,440	1,620
1300	0,585	0,780	0,975	1,170	1,365	1,560	1,755
1400	0,630	0,840	1,050	1,260	1,470	1,680	1,890
1500	0,675	0,900	1,125	1,350	1,575	1,800	2,025

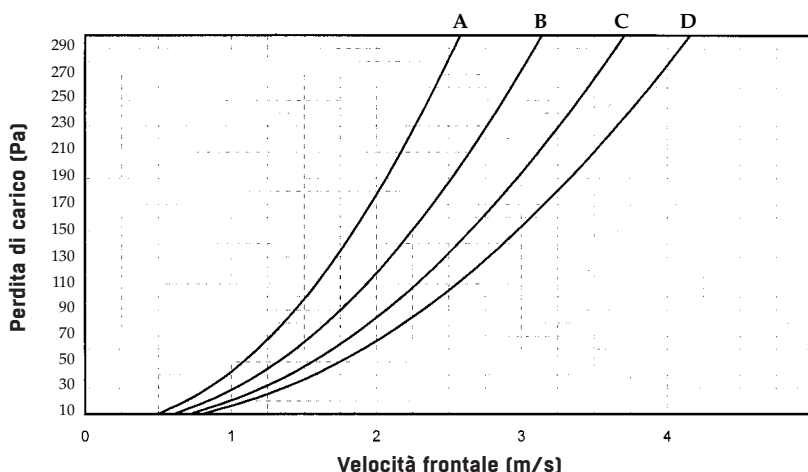


Flangia non forata

Dimensioni superiori sono eseguibili su richiesta.

Attenuazione acustica

Hz	63	125	250	500	1K	2K	4K	8K
dB	5	7	9	11	20	22	16	16



Perdite di carico

A = altezza 450 mm

B = altezza 600 mm

C = altezza 900 mm

D = altezza 1500

Le prestazioni della griglia acustica si determinano applicando al grafico la seguente relazione:

$$S = Q / (3600 \times v)$$

dove:

S = superficie lorda (m²)

v = velocità frontale (m/s)

Q = portata d'aria (m³/h)

» GA GRIGLIE ACUSTICHE

Prezzi esecuzione in lamiera zincata

Codice	Base B (mm)	Prezzo in euro per diverse altezze H (mm)						
		450 ...04	600 ...06	750 ...07	900 ...09	1050 ...10	1200 ...12	1350 ...13
GRI.Z03-..	300	546	630	708	786	870	942	1.014
GRI.Z04-..	400	594	678	768	870	954	1.038	1.140
GRI.Z05-..	500	630	726	840	942	1.038	1.152	1.254
GRI.Z06-..	600	660	786	900	1.014	1.140	1.254	1.368
GRI.Z07-..	700	708	840	972	1.098	1.224	1.356	1.482
GRI.Z08-..	800	744	882	1.026	1.170	1.326	1.452	1.596
GRI.Z09-..	900	786	942	1.098	1.254	1.410	1.566	1.722
GRI.Z10-..	1000	828	996	1.152	1.326	1.494	1.668	1.836
GRI.Z11-..	1100	858	1.038	1.224	1.410	1.596	1.770	1.950
GRI.Z12-..	1200	900	1.098	1.284	1.482	1.680	1.884	2.064
GRI.Z13-..	1300	942	1.140	1.356	1.566	1.770	1.980	2.196
GRI.Z14-..	1400	972	1.200	1.428	1.638	1.866	2.082	2.310
GRI.Z15-..	1500	1.014	1.254	1.482	1.722	1.950	2.196	2.424

Prezzi esecuzione in alluminio

Codice	Base (mm)	Prezzo in euro per diverse altezze (mm)						
		450 ...04	600 ...06	750 ...07	900 ...09	1050 ...10	1200 ...12	1350 ...13
GRI.A03-..	300	678	768	858	954	1.038	1.128	1.224
GRI.A04-..	400	720	828	942	1.038	1.152	1.266	1.368
GRI.A05-..	500	768	900	1.014	1.140	1.266	1.398	1.524
GRI.A06-..	600	810	954	1.098	1.242	1.380	1.524	1.668
GRI.A07-..	700	858	1.014	1.170	1.338	1.494	1.656	1.812
GRI.A08-..	800	900	1.086	1.254	1.428	1.608	1.782	1.968
GRI.A09-..	900	942	1.140	1.338	1.524	1.722	1.926	2.112
GRI.A10-..	1000	984	1.200	1.410	1.626	1.836	2.052	2.250
GRI.A11-..	1100	1.038	1.266	1.494	1.722	1.950	2.178	2.406
GRI.A12-..	1200	1.086	1.326	1.566	1.812	2.064	2.310	2.550
GRI.A13-..	1300	1.128	1.380	1.656	1.908	2.178	2.436	2.706
GRI.A14-..	1400	1.170	1.452	1.722	2.010	2.292	2.568	2.850
GRI.A15-..	1500	1.212	1.512	1.812	2.112	2.406	2.694	2.994

Spessore lamiera zincata e alluminio: 300 mm.

Il codice si completa con le cifre indicative all'altezza. Esempio: GRI.Z03-07 (dimensione 300x750).

Esecuzione standard senza flangia (aggiungere +7% per flangia).

» ES - ECS SUPPORTI ANTIVIBRANTI A MOLLA



INDOOR AIR



AIR MOVEMENT



Supporti antivibranti costituiti da una o due molle d'acciaio inserite in una custodia a canocchiale.

Elevata efficienza di isolamento. Carico nominale unitario fino a 1000 kg. Deflessione statica compresa tra 15 e 50 mm in funzione dei carichi e delle frequenze. Parte superiore della custodia in acciaio zincato con vite di livellamento per allineare il punto di appoggio del carico.

Parte inferiore in gomma al Nitrile, resistente a oli e idrocarburi, rinforzata, con inserto in acciaio nelle serie ECS per carichi maggiori.

Piastra di base in acciaio zincato con suola di gomma a coste, spessore di 3 o 6 mm in funzione dei modelli, per garantire la massima aderenza. Fra molla e piastra di base è inserito uno strato di gomma. Ciascun modello di ogni serie è identificato con un colore. Il modello (es. ES 20/10) è formato da: sigla della serie (ES), deflessione statica per carico nominale (20 mm), carico nominale (10 kg).

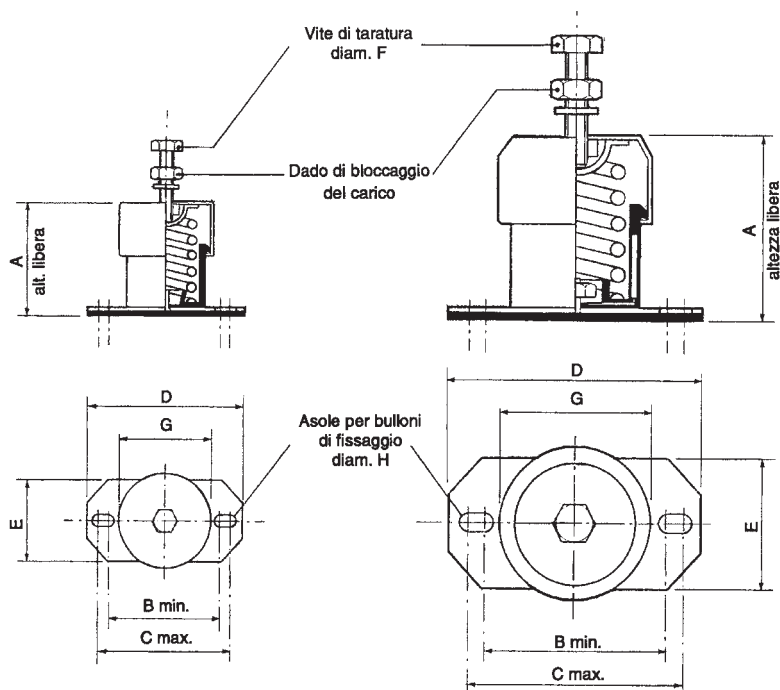
Su richiesta esecuzioni per carichi superiori o applicazioni speciali.

Codice:

ES-ECS a/b

Deflessione statica (a)

Carico nominale (b)



Dimensioni in mm

Serie	A	B	C	D	E	F	G	H	Peso (kg)
ES 15-20	63	54	60	76	38	M8	48	M6	0,25
ES25	88	85	90	110	70	M10	78	M8	1
ECS 25	127	130	150	180	95	M16	111	M12	3
ECS 50	155	130	150	180	95	M16	111	M12	2,8

» ES - ECS SUPPORTI ANTIVIBRANTI A MOLLA

Dati tecnici e prezzi

Modello	Colore	Tipo	Carico max (kg)	Carico ottimale (kg)	Deflessione max (mm)	Codice		Euro (cad.)
ES 20/10	Viola	M8	10	7,5	20	ES20/10	✓	80
ES 20/15	Giallo	M8	15	11,25	20	ES20/15	✓	80
ES 20/20	Grigio	M8	20	15	20	ES20/20	✓	80
ES 20/40	Verde	M8	40	30	20	ES20/40	✓	80
ES 20/70	Rosso	M8	70	52,5	20	ES20/70	✓	80
ES 15/100	Blu	M8	100	66	15	ES15/100	✓	80
ES 25/30	Giallo	M10	30	24	25	ES25/30		164
ES 25/60	Verde	M10	60	50	30	ES25/60		164
ES 25/100	Blu	M10	100	80	25	ES25/100	✓	164
ES 25/160	Bianco	M10	160	128	25	ES25/160	✓	164
ES 25/250	Rosso	M10	250	200	25	ES25/250	✓	164
ECS 25/200	Bianco/Rosso	M16	200	160	25	ECS25/200		432
ECS 25/300	Bianco/Viola	M16	300	240	25	ECS25/300		432
ECS 25/400	Bianco/Grigio	M16	400	320	25	ECS25/400		432
ECS 25/500	Bianco/Arancio	M16	500	400	25	ECS25/500		432
ECS 25/600	Bianco/Marrone	M16	600	480	25	ECS25/600		432
ECS 25/700	Bianco/Nero	M16	700	560	25	ECS25/700		470
ECS 25/800	Bianco/Oro	M16	800	640	25	ECS25/800		470
ECS 25/1000	Bianco/1000	M16	1000	800	25	ECS25/1000		560
ECS 50/100	Nero/Giallo	M16	100	90	50	ECS50/100		594
ECS 50/200	Nero/Verde	M16	200	180	50	ECS50/200		594
ECS 50/300	Nero/Blu	M16	300	270	50	ECS50/300		594
ECS 50/400	Nero/Bianco	M16	300	270	50	ECS50/400		594
ECS 50/500	Nero/Rosso	M16	400	360	50	ECS50/500		594

» EEID REGOLATORE ELETTRONICO DI VELOCITA'



INDOOR AIR



AIR MANAGEMENT



Regolatore elettronico per la variazione continua della velocità di rotazione di motori alimentati a 230 V, con corrente a regime di 2 A massimi.

Trimmer per la regolazione della velocità minima.

Adatto per montaggio sia ad incasso (IP44) che in superficie (IP54).

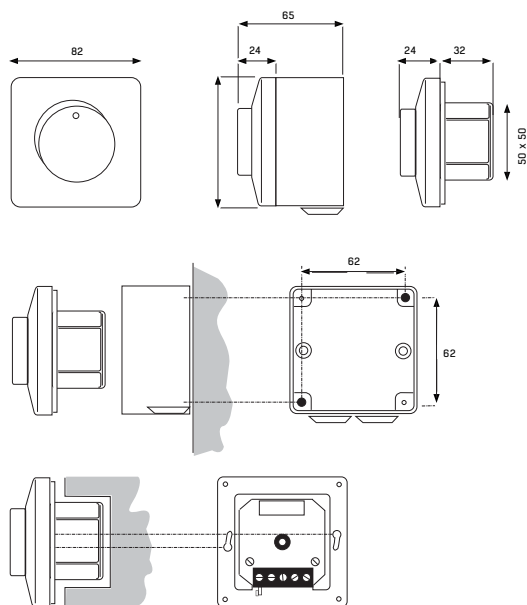
Custodia esterna in plastica di colore bianco avorio (RAL 9010); interno in poliammide secondo IEC 60335.

Un led arancione indica lo stato di funzionamento.

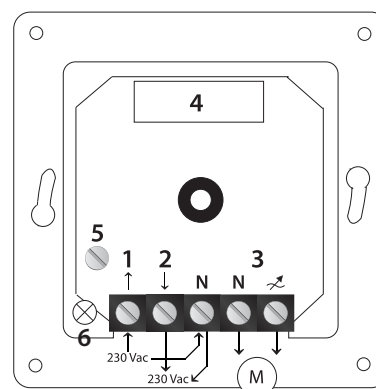
Alimentazione elettrica: monofase 230V 50Hz.

Massima temperatura ambiente: 35°C.

Dimensioni in mm



Schema di collegamento



- 1 - Alimentazione elettrica 230 VAC, 50 Hz
- 2 - Uscita 230 VAC non regolata per il collegamento di lampade, valvole, serrande ecc.
- N - Neutro
- 3 - Uscita regolata al motore
- 4 - Portafusibili con fusibile di scorta
- 5 - Trimmer per regolazione velocità minima (preimpostata al 20%)
- 6 - Spia funzionamento

Dati tecnici e prezzi

Codice	Alimentazione elettrica (V/Hz/f)	Corrente nominale (A)	Grado di protezione	Temperatura max esercizio (°C)	Peso (g)	Euro
EEID 2	230/50/1	2,5	IP44/IP54	35	235	172

» SDPV 10N REGOLATORE ELETTRONICO DI VELOCITA'



INDOOR AIR



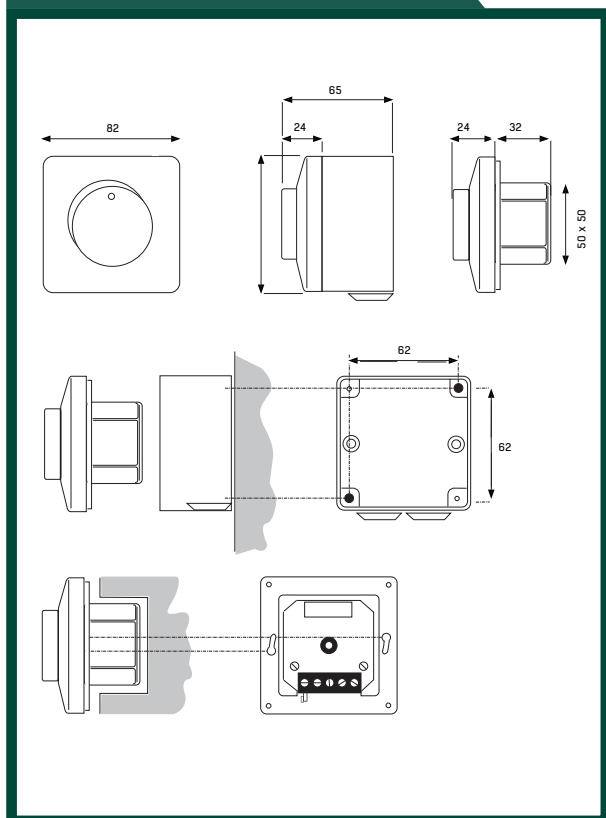
AIR MANAGEMENT



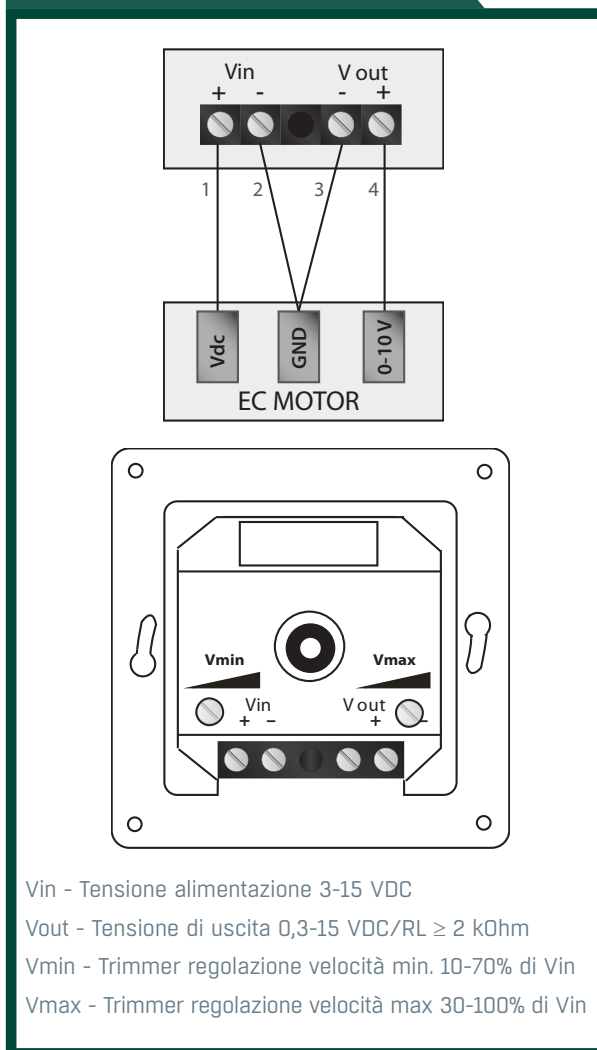
Potenzimetro progettato per la regolazione di ventilatori equipaggiati con motori EC a commutazione elettronica o in applicazioni in cui è richiesto un segnale DC.

Adatto per montaggio sia ad incasso (IP44) che in superficie (IP54).
 Trimmer interno per l'impostazione della velocità minima e massima, e posizione OFF.
 Custodia esterna impermeabile in plastica di colore bianco avorio (RAL 9010); interno in poliammide secondo IEC 60335.
 Alimentazione elettrica: 3-15 VDC.
 Temperatura di funzionamento: da 0 a 40°C.

Dimensioni in mm



Schema di collegamento



Dati tecnici e prezzi

Codice	Alimentazione elettrica	Carico	Grado di protezione	Temperatura max esercizio (°C)	Peso (g)	Euro
SDPV 10N	3-15 VDC	≥ 2 k Ω	IP44/IP54	40	175	166

» TEID, TEDS, TEDSD, TEDP, TDID, TDDSD, TDDP REGOLATORI DI VELOCITA' AD AUTOTRASFORMATORE



Regolatori ad autotrasformatore monofase e trifase a 5 posizioni, più posizione di spegnimento (OFF), con luce spia di funzionamento.

L'interruttore a gradini incorporato permette di ottenere 5 differenti valori di velocità al motore/ventilatore ad esso collegato.

Custodia in plastica o in lamiera d'acciaio verniciato (grigio RAL 7035).

Modelli disponibili:

- TEID monofase: standard
- TDID trifase: con termocontatti
- TEDS monofase: con termocontatti e contatti ON/OFF per accensione e arresto esterno o remoto
- TEDSD monofase, TDDSD trifase: come il modello precedente con in più la possibilità di selezionare e commutare mediante un contatto due velocità ottimali del motore (alta e bassa velocità)
- TEDP monofase, TDDP trifase: con ingresso 0-10V e termocontatti protezione motore.

Massima temperatura ambiente: 50°C.

Dati tecnici

Modello	Aliment. elettrica V/Hz/fasi	Corrente nominale max (A)	Custodia tipo	Protezione motore	Grado di protezione	Temperatura max esercizio (°C)
TEID/TEDS/TEDSD/TEDP 1,5	230/50/1	1,5	Plastica	-	IP54	50
TEID/TEDS/TEDSD/TEDP 3,5	230/50/1	3,5	Plastica	-	IP54	50
TEID/TEDS/TEDSD/TEDP 5	230/50/1	5	Plastica	-	IP54	50
TEID/TEDS/TEDSD/TEDP 7,5	230/50/1	7,5	Plastica	-	IP54	50
TEID/TEDS/TEDSD/TEDP 13	230/50/1	13	Acciaio	-	IP54	50
TDID/TDDS/TDDSD/TDDP 2,5	400/50/3	2,5	Acciaio	Inclusa	IP54	50
TDID/TDDS/TDDSD/TDDP 4	400/50/3	4	Acciaio	Inclusa	IP54	50
TDID/TDDS/TDDSD/TDDP 8	400/50/3	8	Acciaio	Inclusa	IP54	50
TDID/TDDS/TDDSD/TDDP 11	400/50/3	11	Acciaio	Inclusa	IP54	50

Prezzi

Autotrasformatore a 5 posizioni monofase

Standard		Con protezione motore		Alta e bassa velocità		Con ingresso 0-10V	
Codice	Euro	Codice	Euro	Codice	Euro	Codice	Euro
TEID 1.5	✓ 222	TEDS 1.5	336	TESDS 1.5	712	TEDP 1.5	628
TEID 3.5	✓ 264	TEDS 3.5	388	TESDS 3.5	768	TEDP 3.5	644
TEID 5	✓ 290	TEDS 5	486	TESDS 5	818	TEDP 5	626
TEID 7.5	✓ 430	TEDS 7.5	632	TESDS 7.5	882	TEDP 7.5	758
TEID 13	808	TEDS 13	918	TESDS 13	1.902	TEDP 13	1.542

Autotrasformatore a 5 posizioni trifase

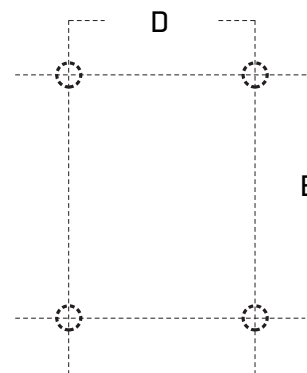
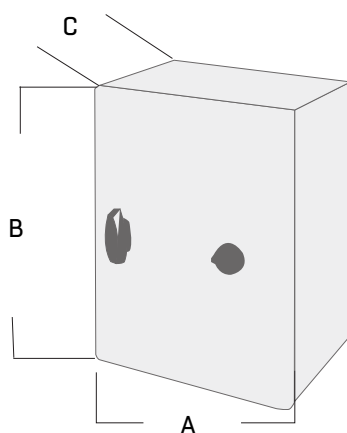
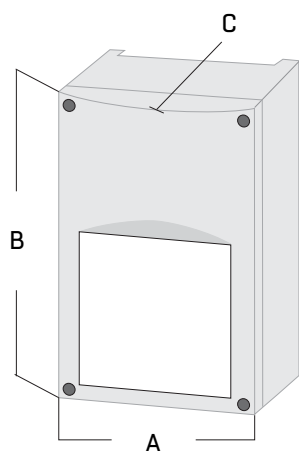
Con protezione motore		Alta e bassa velocità		Con ingresso 0-10V	
Codice	Euro	Codice	Euro	Codice	Euro
TDID 2.5	✓ 650	TDDSD 2.5	1.592	TDDP 2.5	1.290
TDID 4	✓ 768	TDDSD 4	1.996	TDDP 4	1.566
TDID 8	✓ 1190	TDDSD 8	2.602	TDDP 8	2.182
TDID 11	1.552	TDDSD 11	3.422	TDDP 11	3.236

» TEID, TEDS, TEDSD, TEDP, TDID, TDDSD, TDDP REGOLATORI DI VELOCITA' AD AUTOTRASFORMATORE

Dimensioni in mm

Modello	A	B	C	D	E	Peso (kg)
TEID 1.5	115	205	100	98	140	2,1
TEID 3.5	170	255	140	155	194	4,7
TEID 5	170	255	140	155	194	5,4
TEID 7.5	200	305	140	183	236	8
TEID 13	300	325	185	255	255	15,3
TDID 2.5	300	325	175	255	255	13,2
TDID 4	300	425	175	255	355	18,2
TDID 8	300	425	235	255	355	36,4
TDID 11	400	430	235	355	355	38,4
TEDS 1.5	170	255	140	155	194	3,9
TEDS 3.5	170	255	140	155	194	4,9
TEDS 5	170	255	140	155	194	5,6
TEDS 7.5	200	305	155	183	236	8,7
TEDS 13	300	325	185	255	255	16,6
TDDSD 2.5	300	325	175	255	255	13,4
TDDSD 4	300	425	175	255	355	18,6
TDDSD 8	300	425	235	255	355	27,9
TDDSD 11	400	430	235	355	355	37,8

Modello	A	B	C	D	E	Peso (kg)
TEBSD 1.5	200	305	155	183	235	3,9
TEBSD 3.5	200	305	155	183	235	5,4
TEBSD 5	200	305	155	183	235	6,2
TEBSD 7.5	200	305	155	183	235	8,2
TEBSD 13	300	425	175	255	355	17,6
TDDSD 2.5	300	325	175	255	255	13,7
TDDSD 4	300	425	225	255	355	20,8
TDDSD 8	400	425	225	355	355	30,7
TDDSD 11	400	430	235	355	355	37,6
TEDP 1.5	200	305	140	183	236	4,4
TEDP 3,5	200	305	140	183	236	5,7
TEDP 5	200	305	140	183	236	6,4
TEDP 7.5	200	305	140	183	236	8,6
TEDP 13	300	325	170	255	255	15,9
TDDP 2.5	300	425	170	255	355	17
TDDP 4	400	425	200	355	355	20
TDDP 8	400	425	200	355	355	30
TDDP 11	400	430	200	355	355	39



» **FWX INVERTER**



INDOOR AIR



AIR MANAGEMENT



Inverter compatti e potenti per la regolazione di motori di ventilatori

Per installazioni civili e industriali. Disponibili nelle potenze comprese da 0,37 a 90 kW. Design "a libro" e dimensioni ridotte consentono grande flessibilità di installazione. Facilità di programmazione, messa in servizio e utilizzo. Disponibili con grado di protezione IP20 o IP54 (IP21 con kit opzionale).

Display alfanumerico LCD illuminato con visualizzazione simultanea del tipo di parametro e del relativo valore misurato, e indicazione del senso di marcia e del setup attivo.

Grazie ai circuiti stampati con rivestimento, il convertitore di frequenza assicura un funzionamento affidabile ed efficace in rapporto ai costi anche in ambienti esigenti. Conformi alla Direttiva RoHS.

Dati tecnici e prezzi

Potenza nominale (kW)	Corrente erogata (A)	Filtri sinusoidali	Esecuzione IP 20*			Esecuzione IP 54**	
			Codice	Euro	✓	Codice	Euro
0,37	1,2	FXW101-2439	FWX101-321-0037	622		-	-
0,75	2,2	FXW101-2439	FWX101-321-0075	676	✓	FWX101-354-0075	946
1,5	3,7	FXW101-2441	FWX101-321-0150	900	✓	FWX101-354-0150	1.156
2,2	5,3	FXW101-2443	FWX101-321-0220	910	✓	FWX101-354-0220	1.358
3	7,2	FXW101-2443	FWX101-321-0300	1.214	✓	FWX101-354-0300	1.498
4	9,1	FXW101-2444	FWX101-321-0400	1.300	✓	FWX101-354-0400	1.600
5,5	12	FXW101-2446	FWX101-321-0550	1.566	✓	FWX101-354-0550	2.052
7,5	15,5	FXW101-2446	FWX101-321-0750	1.760	✓	FWX101-354-0750	2.276
11	23	FXW101-2447	FWX101-321-1100	2.252		FWX101-354-1100	3.080
15	31	FXW101-2448	FWX101-321-1500	2.586		FWX101-354-1500	3.508
18,5	37	FXW101-2448	FWX101-321-1850	3.458		FWX101-354-1850	4.194
22	42,5	FXW101-2307	FWX101-321-2200	4.060		FWX101-354-2200	5.928
30	61	FXW101-2308	FWX101-321-3000	5.182		FWX101-354-3000	6.650
37	73	FXW101-2309	FWX101-321-3700	6.310		FWX101-354-3700	7.892
45	90	FXW101-3181	FWX101-321-4500	7.780		FWX101-354-4500	9.560
55	106	FXW101-3181	FWX101-321-5500	10.546		FWX101-354-5500	11.630
75	147	FXW101-3183	FWX101-321-7500	11.688		FWX101-354-7500	13.488
90	177	FXW101-3183	FWX101-321-9000	13.778		FWX101-354-9000	15.122

Accessori

	Codice	Euro
Pannello di programmazione per inverter Serie FWX101 in esecuzione IP20 (tutte le potenze)	FWX101-LCP	128

*Nell'esecuzione IP20 il pannello di programmazione LCP è fornito separatamente ed è estraibile una volta montato.

**L'inverter in esecuzione IP54 è completo di pannello di programmazione LCP montato e NON estraibile.

Alimentazione: trifase 400 V, 50 Hz . Temperatura max di funzionamento +40°C, per altre temperature di funzionamento contattare ufficio tecnico FläktGroup. Sono inclusi filtri EMC e induttanze.

Filtri sinusoidali non inclusi; vedere listino separato.

Distanza massima cavi: 50 metri, per distanze maggiori contattare ufficio tecnico FläktGroup.

» **FWX INVERTER**



Accessori	Serie FWX101 - IP20		Serie FWX101 - IP54	
	Codice	Euro	Codice	Euro
Kit di Installazione remota (3 mt.)	FWX101-RK	148	FWX101-RK	148
Filtri sinusoidali	FXW101-2439	628	-	-
	FXW101-2441	720	-	-
	FXW101-2443	834	-	-
	FXW101-2444	978	-	-
	FXW101-2446	1.376	-	-
	FXW101-2447	1.936	-	-
	FXW101-2448	3.044	-	-
	FXW101-2307	3.852	-	-
	FXW101-2308	4.980	-	-
	FXW101-2309	6.018	-	-
	FXW101-3181	10.698	-	-
FXW101-3183	15.446	-	-	

» DPT-CTRL-2500-D TRASDUTTORE DI PRESSIONE



INDOOR AIR



AIR MANAGEMENT



Trasduttore di pressione con logica integrata

Il trasduttore DPT-CTRL-2500-D con logica integrata misura il differenziale di pressione e consente di mantenere il setpoint tramite un segnale 0-10V per la gestione di motori EC o serrande.

DTP-CTRL è un sensore di pressione differenziale dotato di un software intuitivo che permette di configurare sul campo la costante di proporzionalità per la misura di portata, i parametri P, I e D per l'uscita del controllore e del set point. Involucro IP 54 con apertura a scatto, uscita 0-10V o 4-20 mA selezionabile tramite jumper.

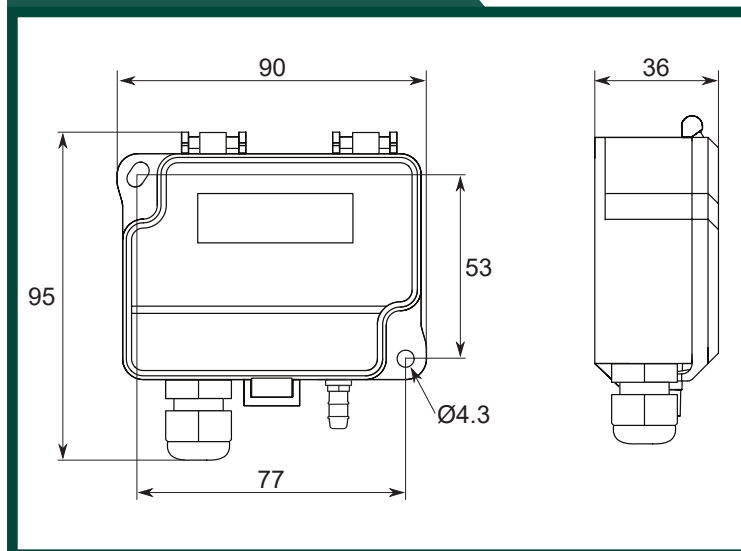
Caratteristiche tecniche

Alimentazione	24 VDC ±10% / 24 VAC ±10%
Uscita analogica	0-10V (impedenza minima 1 kΩ)
Range di pressione	0-2500 Pa
Display	a matrice di punti retroilluminato
Dimensioni (WxHxD)	90 x 95 x 36 mm
Peso	150 g
Grado di protezione	IP54

Codici e prezzi

Descrizione	Codice	Euro
Trasduttore di pressione	DPT-CTRL-2500-D	524

Dimensioni in mm



FIRE SAFETY



Sistemi di pressurizzazione ed estrazione fumi per vani scale secondo UNI EN 12101-13

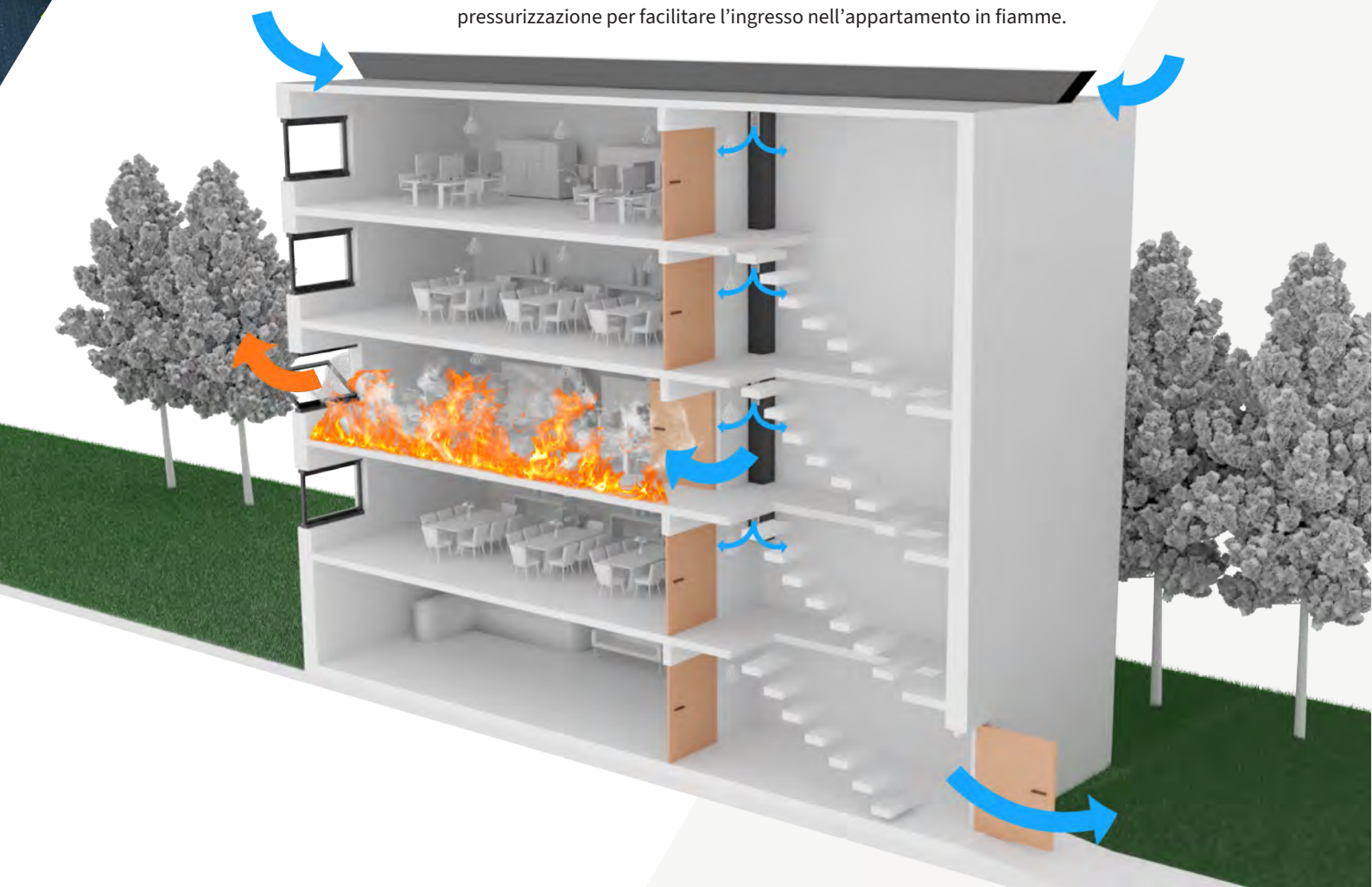
La pressurizzazione dei vani scale è una soluzione largamente utilizzata in molte nazioni grazie ai rilevanti vantaggi pratici ed economici che comporta, tra cui una maggiore sicurezza rispetto ai vani filtro a prova di fumo, perché garantisce una velocità dell'aria alla porta, e una maggiore economicità per gli edifici multipiano.

Gli impianti di pressurizzazione hanno come finalità quella di limitare la propagazione del fumo evitando che invada zone considerate protette. Si tratta in altre parole di compartimentare al fumo le vie di esodo - tipicamente rappresentate dai vani scale - immettendovi aria e fornendo in questo modo un differenziale positivo di pressione che impedisca al fumo di penetrare. In caso di incendio in un appartamento, l'obiettivo della pressurizzazione è di creare, il più rapidamente possibile, una pressione positiva nel vano scale, di 30 Pa più elevata rispetto alla pressione degli spazi adiacenti.

Il sistema di pressurizzazione viene attivato automaticamente dal sistema di rilevazione incendi.

Nelle aree urbane occorrono in media 4-10 minuti per l'arrivo dei vigili del fuoco, i quali possono utilizzare il pannello di controllo per scegliere l'opzione (pressurizzazione/estrazione fumi) più appropriata alla situazione.

La ventilazione in estrazione viene attivata dai vigili del fuoco mediante il pannello di controllo. Quando parte l'estrazione si interrompe automaticamente la pressurizzazione. Durante lo spegnimento dell'incendio i vigili del fuoco possono scegliere di usare la pressurizzazione per facilitare l'ingresso nell'appartamento in fiamme.

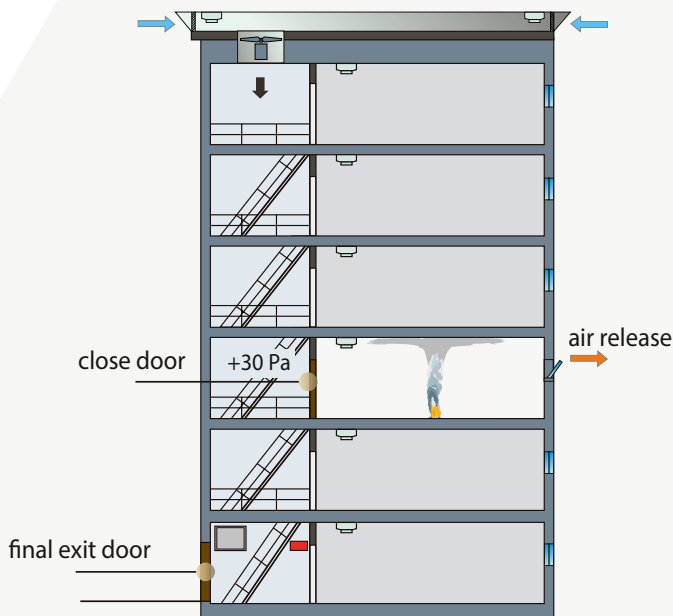


Dimensionamento di un sistema di pressurizzazione vano scale

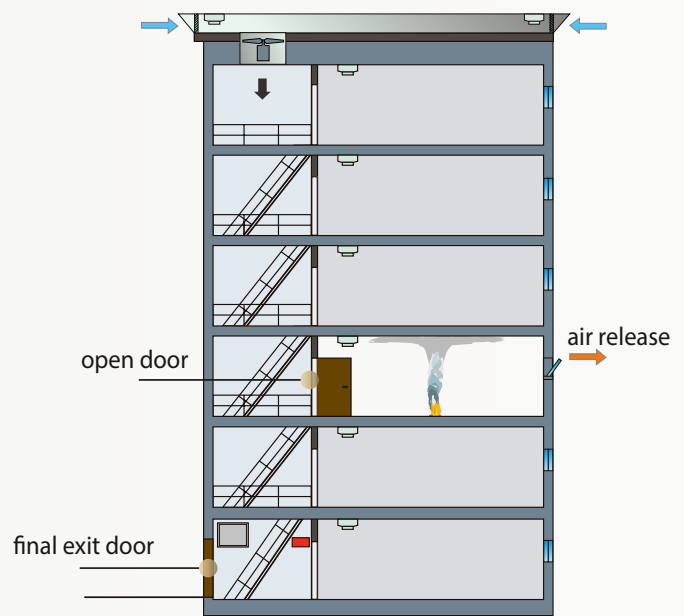
Il dimensionamento di un sistema di pressurizzazione di un vano scale deve tenere in considerazione il rispetto di alcuni criteri:

- Pressione positiva di 30 Pa nel vano scale a porte chiuse
- Velocità dell'aria di 1m/s o 2 m/s alla porta

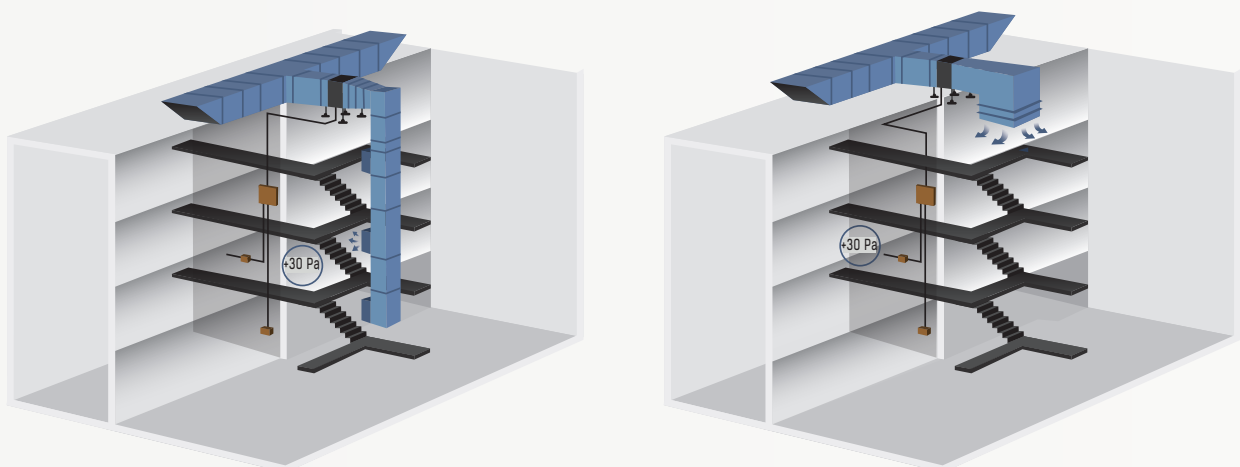
CRITERIO DELLA PRESSIONE DIFFERENZIALE



CRITERIO DELLA PORTATA D'ARIA



SISTEMA CANALIZZATO E NON

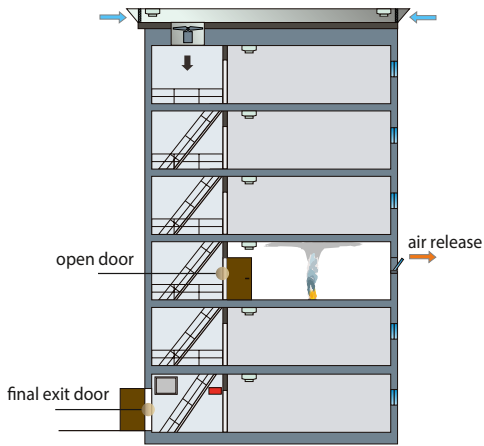


L'installazione è con immissione diretta per altezze dell'edificio inferiori a 11 metri; per altezze superiori la norma UNI EN 12101-13 consiglia di prevedere un canale per distribuire più uniformemente la portata d'aria.

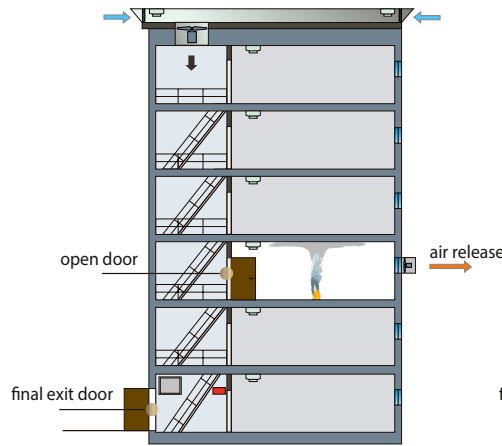
In luogo della canalizzazione è anche possibile prevedere una o due immissioni con unità ventilanti sulla parete del vano scala. Questa soluzione è da preferire negli edifici esistenti dove l'adeguamento normativo difficilmente permette l'installazione di un canale per ragioni di spazio o estetiche.

Scenari di funzionamento

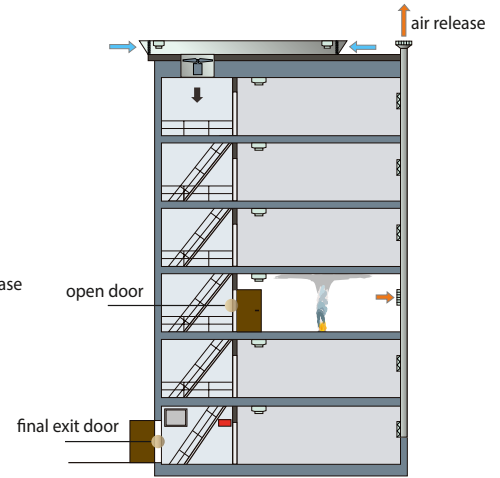
FACADE AIR RELEASE - PASSIVE



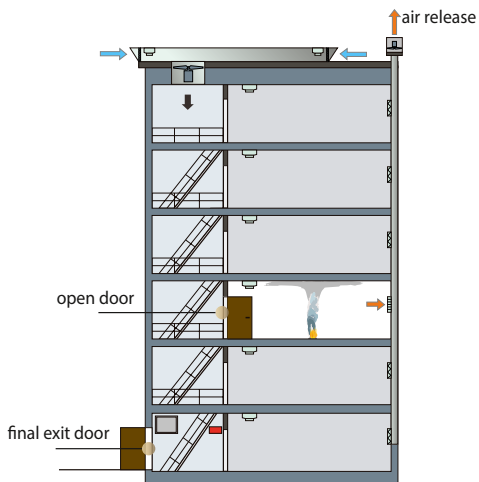
FACADE AIR RELEASE - ACTIVE



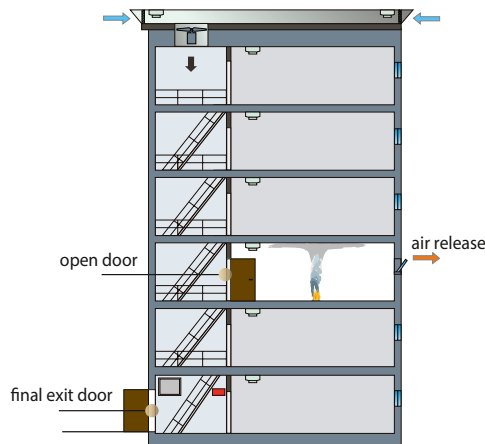
SHAFT AIR RELEASE - PASSIVE



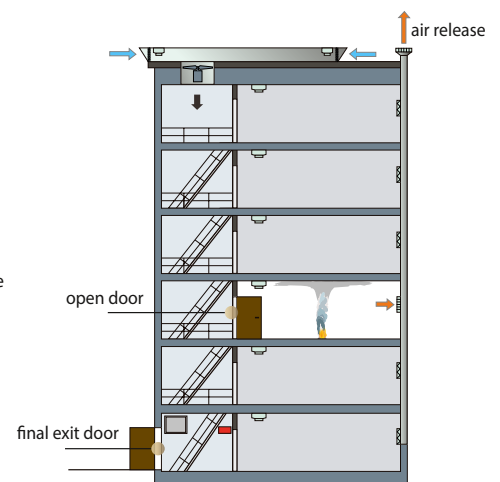
SHAFT AIR RELEASE - ACTIVE



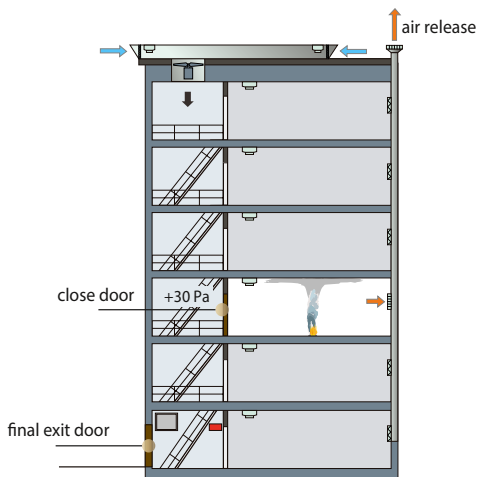
Airflow velocity criteria
FACADE AIR RELEASE - PASSIVE



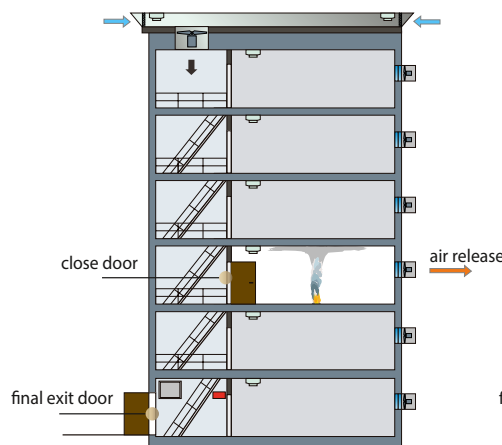
Airflow velocity criteria
SHAFT AIR RELEASE - PASSIVE



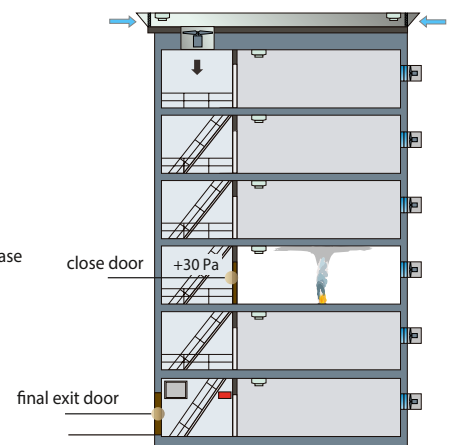
Pressure differential criteria
SHAFT AIR RELEASE - PASSIVE



Airflow velocity criteria
FACADE AIR RELEASE - ACTIVE

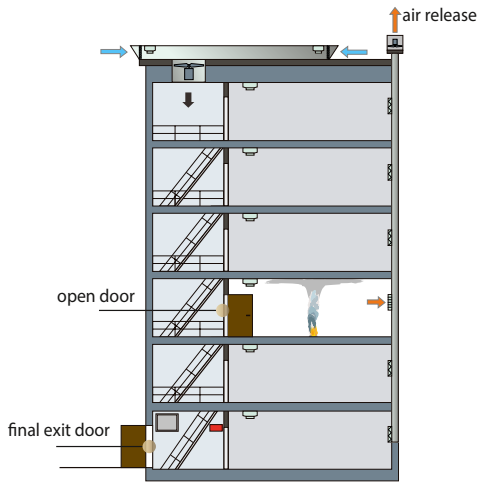


Pressure differential criteria
FACADE AIR RELEASE - ACTIVE

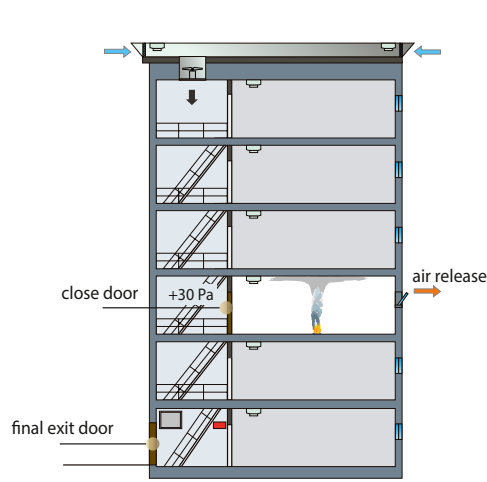


Scenari di funzionamento

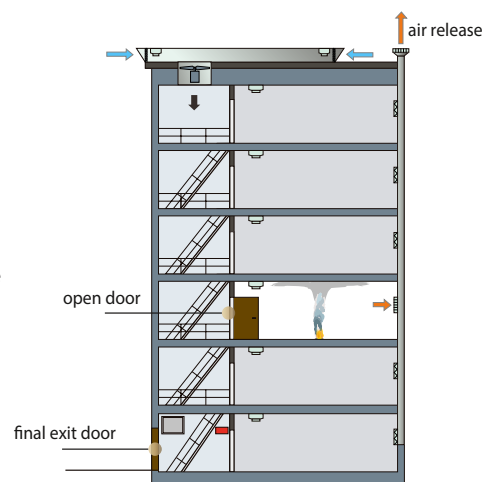
Airflow velocity criteria
SHAFT AIR RELEASE - ACTIVE



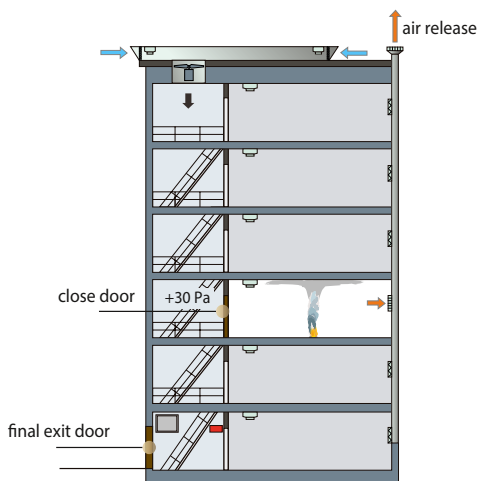
Pressure differential criteria
FACADE AIR RELEASE - PASSIVE



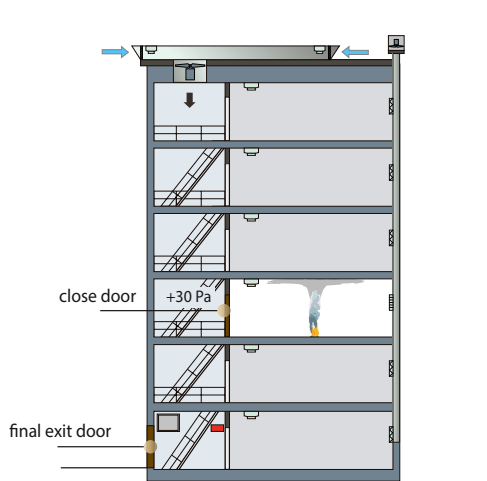
Airflow velocity criteria
SHAFT AIR RELEASE - PASSIVE



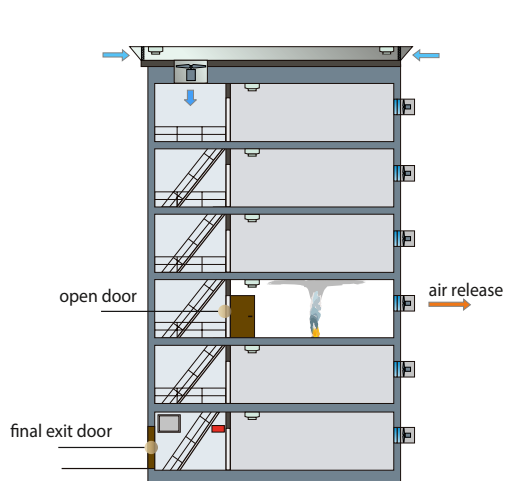
Pressure differential criteria
SHAFT AIR RELEASE - PASSIVE



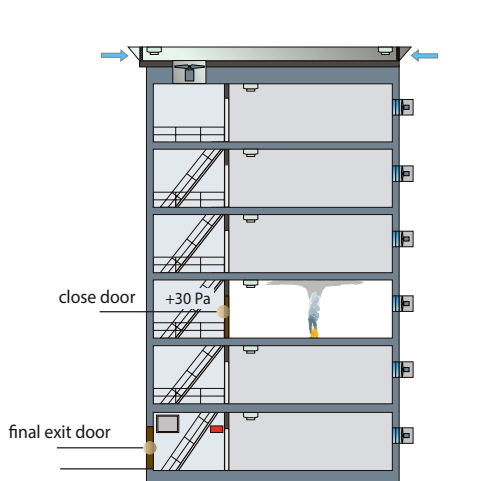
Pressure differential criteria
SHAFT AIR RELEASE - ACTIVE



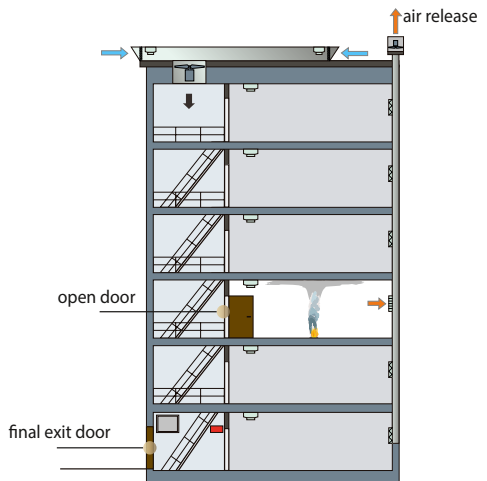
Airflow velocity criteria
FACADE AIR RELEASE - ACTIVE



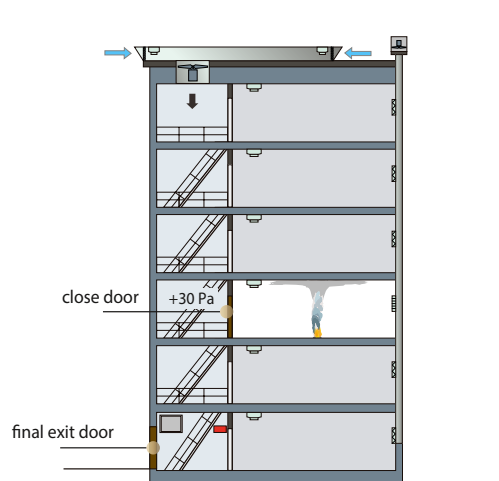
Pressure differential criteria
FACADE AIR RELEASE - ACTIVE



Airflow velocity criteria
SHAFT AIR RELEASE - ACTIVE



Pressure differential criteria
SHAFT AIR RELEASE - ACTIVE

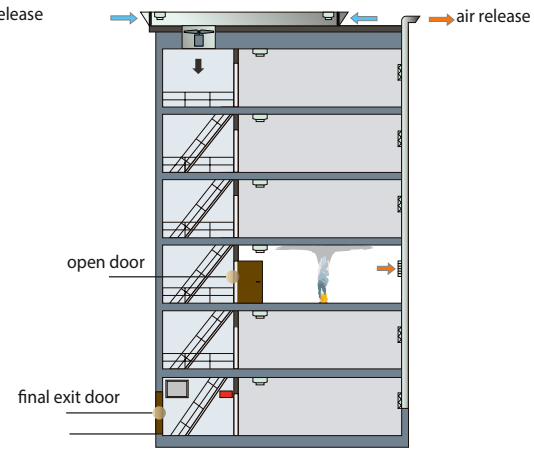
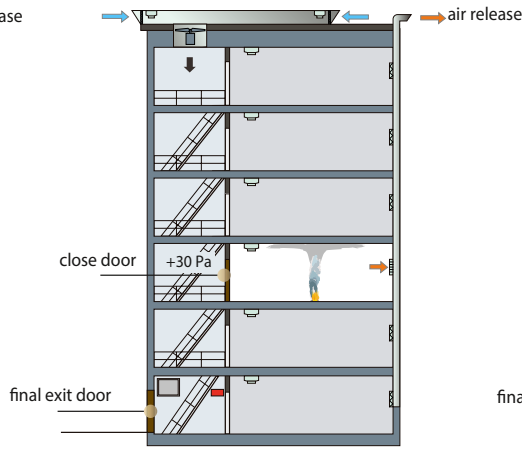
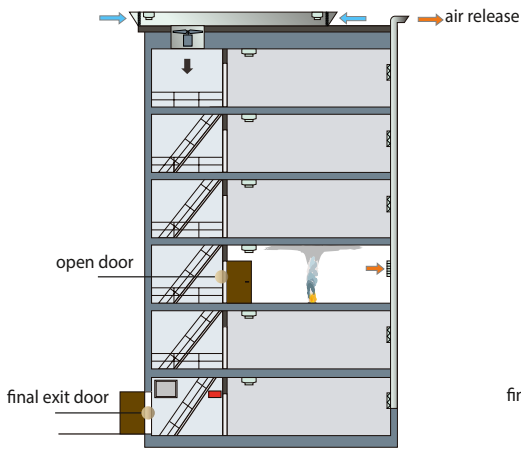


Scenari di funzionamento

Airflow velocity criteria
SHAFT AIR RELEASE - PASSIVE

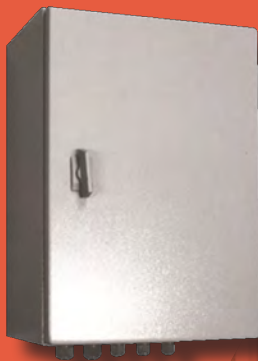
Pressure differential criteria
SHAFT AIR RELEASE - PASSIVE

Airflow velocity criteria
SHAFT AIR RELEASE - PASSIVE



Quadri elettrici e accessori regolazione

Unità di controllo



Pannelli di controllo



Regolazione mediante sistema ad anello chiuso



Il D.M. del 18 ottobre 2019 prevede che la compartimentazione al fumo di un vano scale interno sia possibile in diversi modi, tra cui mettere in sovrappressione direttamente l'intero vano scale secondo la norma UNI EN 12101-13.

Questo accorgimento consente di evitare la creazione di locali filtro fumo ad ogni piano di accesso al vano scale.

Pressurizzazione ed estrazione dei fumi in vani scale in conformità alla norma UNI EN 12101-13

PRESSURIZZAZIONE ED ESTRAZIONE



AEROFOIL JM - JM HT

Ventilatore assiale con pale a profilo alare ad alta efficienza, per installazione orizzontale o verticale. Cassa di alloggiamento trattata con zincatura a caldo anticorrosiva, girante con pale regolabili da fermo bilanciata secondo ISO 1940 e sottoposta a controllo radiografico prima dell'assemblaggio.

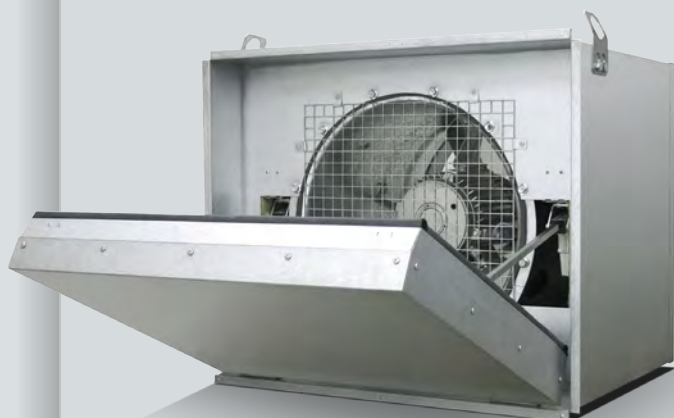
DATI

- Disponibile con portate d'aria superiori a 90.000 m³/h
- Versioni HT (High Temperature) per funzionamento fino a 400°C per 2 ore
- Installazione tipica in copertura con doppia presa d'aria
- Possibile prevedere sistema di back-up

ACCESSORI

- Serrande di immissione aria
- Rilevatore di fumo per condotte
- Soccorritore 24V

PRESSURIZZAZIONE



SMOKE MASTER SMPA

SMOKE MASTER SMPA è un sistema completo per la pressurizzazione del percorso verso uscite di sicurezza. Comprende uno sportello tagliafumo integrato nell'unità di ventilazione, un pannello e un'unità di controllo. Grazie alle dimensioni compatte è adatto sia per l'utilizzo in nuove costruzioni che in molti progetti di ristrutturazione. Nei condomini l'unità può essere installata nella parte superiore o inferiore del vano scale.

DATI

- Soluzione completa e compatta
- Disponibile in 5 taglie con portate d'aria fino a 60.000 m³/h
- Installabile nella parte superiore o inferiore dei vani scale, a parete o a tetto con canale di immissione

ACCESSORI

- Rilevatore di fumo
- Soccorritore 24V



» SMPA UNITA' VENTILANTE DI PRESSURIZZAZIONE



Pressurizzazione con unità ventilante a parete o in copertura.

Disponibile in 5 taglie per utilizzo con un'ampia gamma di portate d'aria. Sistema conforme alla norma EN12101-6, per differenti classi di pressurizzazione a seconda delle dimensioni della costruzione e delle istruzioni per raggiungere le uscite.

Grazie alle dimensioni compatte è adatto per l'utilizzo sia in nuove costruzioni sia in molti progetti di ristrutturazione. Nei condomini l'unità può essere installata nella parte superiore o inferiore del vano scale.

Comprende uno sportello tagliafumo integrato nell'unità di ventilazione che si apre grazie a due attuatori alimentati esternamente a 230V. In caso di avaria di un attuatore, il restante è in grado di aprire lo sportello tagliafumo.

Cassa in lamiera d'acciaio con isolamento termico interno in lana minerale spessore 70 mm (100 nella sezione del tetto). Incluso interruttore di sicurezza per ventilatore e doppi attuatori.

Codice: SMPA-1-aaa
Taglia cm (aaa) _____
040, 050, 063, 100, 100L

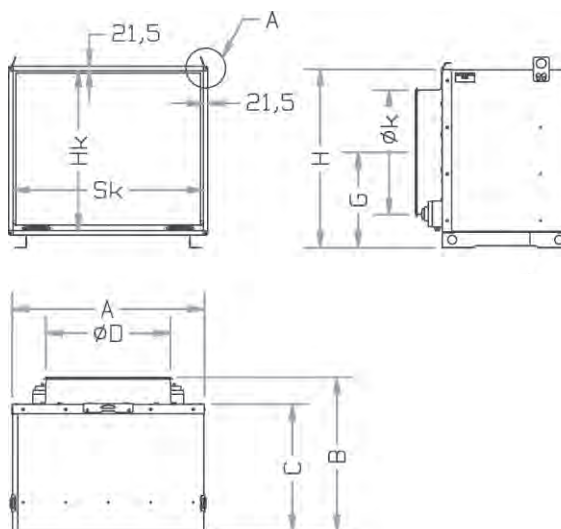
Il sistema di pressurizzazione deve prevedere:

Unità di ventilazione **SMPA**
Quadro di controllo **SPQ**
Pannello di comando **SPC**
Sensore di pressione **SPS**

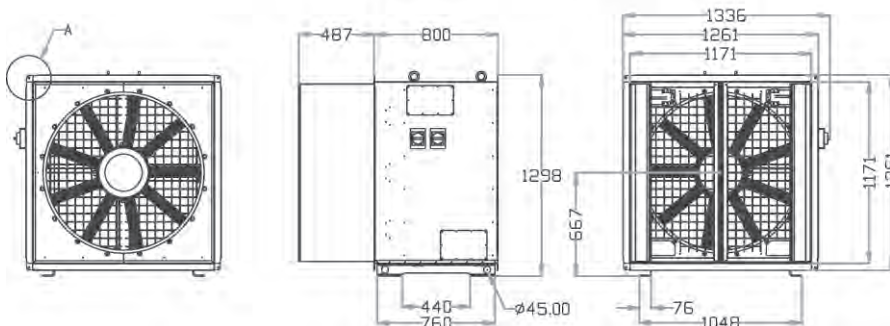
Accessori

Soccorritore 24V **SPZ-1**
Rilevatore di fumo **SPZ-2**

SMPA 040-050-063



SMPA 100-100L



Dati tecnici e prezzi

Codice	Ventilatore di pressurizzazione	
	Potenza (kW)	Euro
SMPA-1-040	1,73	a richiesta
SMPA-1-050	6,2	a richiesta
SMPA-1-063	8,25	a richiesta
SMPA-1-100	9	a richiesta
SMPA-1-100L	18	a richiesta

Peso
SMPA 100: 390 kg
SMPA 100L: 485 kg

Dimensioni in mm e pesi

Modello	A	B	C	ØD	G	H	Hk	Sk	Peso (kg)
SMPA-1-040	726	732	653	400	363	658	568	718	140
SMPA-1-050	841	783	647	500	418	771	683	834	160
SMPA-1-063	969	778	643	630	483	901	810	962	190



» REGOLAZIONE PRESSURIZZAZIONE VANI SCALE

Regolazione

Codice	Descrizione	Euro
SPQ	Quadro elettrico di controllo (inverter escluso)	a richiesta (ved. tabella)
SPC-1	Pannello di comando standard	a richiesta
SPC-2	Pannello di comando con reverse	a richiesta
SPS-1	Sensore di pressione	a richiesta

La regolazione di un sistema di pressurizzazione si compone di un quadro elettrico di controllo dotato di uno o più inverter, di un pannello di comando per avvio manuale o automatico dotato di segnalazione di guasto e di un sensore di pressione da posizionare nel vano scala.

Quadri elettrici

Potenza motore	Numero motori	Essential		Enhanced		Elite		Dim. BxHxL (mm)
		Codice	Euro	Codice	Euro	Codice	Euro	
Fino a 15 kW	1	SPQ-1-1-15	a richiesta	SPQ-2-1-15	a richiesta	SPQ-3-1-15	a richiesta	600x800x300
	2	SPQ-1-2-15	a richiesta	-	-	-	-	
	3	SPQ-1-3-15	a richiesta	-	-	-	-	800x1000x300
Da 15 a 45 kW	1	SPQ-1-1-45	a richiesta	SPQ-2-1-45	a richiesta	SPQ-3-1-45	a richiesta	800x1000x300
	2	SPQ-1-2-45	a richiesta	-	-	-	-	1000x1200x300

Per attivazione funzione di reverse +5% su tutti i quadri.
Per inverter IP20 valgono i prezzi di listino.



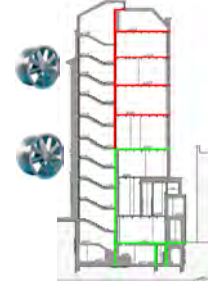
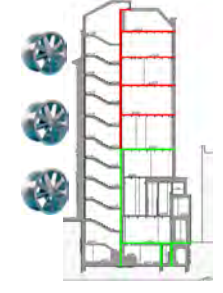


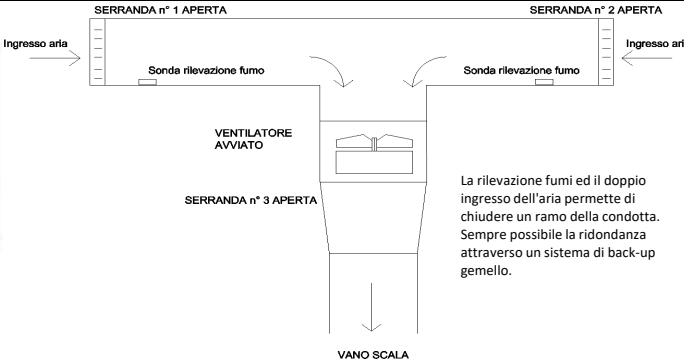

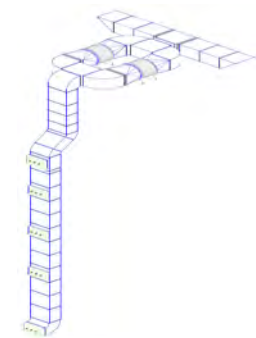
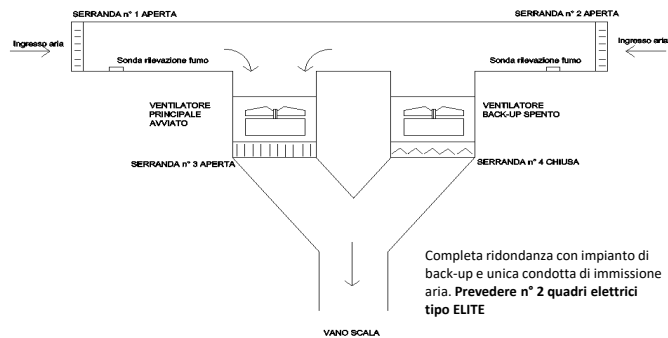
Accessori

Codice	Descrizione
SPZ-1	Soccorritore SPS-24V-4A5-BNS 24V secondo UNI EN12101-10
SPZ-2- CF140P	Centralina di rilevazione fumo 4 zone*
SPZ-2- RF050	Rivelatore ottico di fumo
SPZ-2- RF220	Base per rilevazione fumo in condotta
SPZ-2- RF221	Tubo di campionamento L. 0,6 mt.
SPZ-2- RB050	Base universale per sensori
SPZ-2- PU080	Pulsante manuale
SPZ-2- SI121	Sirena a parete
SPZ-2- ES140	Espansione 4 relè (solo per Enhanced ed Elite)

*Batterie 2x7,2Ah 12Vcc non incluse

» **REGOLAZIONE PRESSURIZZAZIONE VANI SCALE**



QUADRO ELETTRICO LINEA ESSENTIAL				
				<p>L'impianto di pressurizzazione prevede, su richiesta, la presenza di soccorritore secondo UNI EN 12101-10 e la rilevazione di fumi. Sempre possibile la ridondanza attraverso un sistema di back-up gemello.</p>
	SPQ-1-1-15; SPQ-1-1-45	SPQ-1-2-15; SPQ-1-2-45	SPQ-1-3-15	
QUADRO ELETTRICO LINEA ENHANCED				
		 <p>SERRANDA n° 1 APERTA SERRANDA n° 2 APERTA</p> <p>Ingresso aria → Sonda rilevazione fumo Sonda rilevazione fumo ← Ingresso aria</p> <p>VENTILATORE AVVIATO</p> <p>SERRANDA n° 3 APERTA</p> <p>VANO SCALA</p>		<p>La rilevazione fumi ed il doppio ingresso dell'aria permette di chiudere un ramo della condotta. Sempre possibile la ridondanza attraverso un sistema di back-up gemello.</p>
		SPQ-2-1-15; SPQ-2-1-45		
QUADRO ELETTRICO LINEA ELITE				
		 <p>SERRANDA n° 1 APERTA SERRANDA n° 2 APERTA</p> <p>Ingresso aria → Sonda rilevazione fumo Sonda rilevazione fumo ← Ingresso aria</p> <p>VENTILATORE PRINCIPALE AVVIATO</p> <p>SERRANDA n° 3 APERTA</p> <p>VENTILATORE BACK-UP SPENTO</p> <p>SERRANDA n° 4 CHIUSA</p> <p>VANO SCALA</p>		<p>Completa ridondanza con impianto di back-up e unica condotta di immissione aria. Prevedere n° 2 quadri elettrici tipo ELITE</p>
		2 per SPQ-3-1-15; 2 per SPQ-3-1-45		



» SMOKE MASTER SMRA SISTEMI DI PRESSURIZZAZIONE STAND ALONE PER VANI FILTRO A PROVA DI FUMO



Servizio di collaudo

FläktGroup rende disponibile un servizio di collaudo degli impianti di pressurizzazione escluso dalla fornitura e quotabile su richiesta. Una volta completata l'installazione dell'impianto e la costruzione dei vani filtro, FläktGroup può inviare un proprio tecnico per la verifica e la regolazione dell'unità di pressurizzazione. L'attività viene svolta in due fasi: la prima prevede una prova di accensione per verificare che l'unità funzioni correttamente sia in presenza che in assenza di alimentazione elettrica dalla rete. La seconda fase è quella della verifica del valore di sovrappressione raggiunto: mediante un manometro differenziale viene misurata la sovrappressione all'interno del vano filtro per verificare che il valore raggiunto sia superiore ai 30 Pa come richiesto dalla normativa vigente. L'intervento si completa tramite l'esecuzione di due accensioni e due misure, una per accensione; i valori misurati vengono registrati per attestare il corretto funzionamento dell'impianto e riportati in idoneo verbale di collaudo.

Sistema di pressurizzazione a flusso parzializzabile per creare all'interno del vano filtro a prova di fumo una pressione positiva di almeno 30 Pa.

Portate d'aria fino a 5800 m³/h. Apparecchiature conformi al D.M. 18/10/2019. Disponibile in due modelli multicomponente.

Modello SMRA-040

Sistema composto da doppia unità di pressurizzazione in lamiera di acciaio verniciata RAL9010, completa di griglie di protezione lato premente, unità di alimentazione e controllo e da un trasduttore di pressione con logica integrata. Le doppie ventole montate internamente sono azionate da motori brushless sigillati a velocità variabile, alimentati a 24 Vdc, controllati elettronicamente. L'unità di alimentazione e controllo è composta da un gruppo di continuità, alimentatore switching e quattro accumulatori ermetici 12V/38A/h che consentono all'elettroventola una lunga autonomia di funzionamento, oltre 3 ore, anche in condizioni di emergenza (totale assenza di corrente di rete). Il trasmettitore di pressione differenziale è dotato di display e controllore PID integrato in grado di regolare automaticamente la pressione all'interno del filtro-fumo, mantenendola costante indipendentemente dalle perdite di carico. Il circuito elettronico inserito nell'unità di controllo garantisce una supervisione completa dello stato del sistema, rilevando in continuo lo stato di salute e di carica degli accumulatori - tecnologia I-LIFE - segnalando eventuali anomalie mediante led luminoso sul pannello frontale o BMS (EtherNet/IP).

Modello SMRA-020

Sistema composto da singola unità di pressurizzazione in lamiera di acciaio verniciata RAL9010 completa di griglia di protezione lato premente, unità di alimentazione e controllo e da un trasduttore di pressione con logica integrata. La ventola montata internamente è azionata da motore brushless sigillato a velocità variabile, alimentato a 24 Vdc, controllato elettronicamente. L'unità di alimentazione e controllo è composta da un gruppo di continuità, alimentatore switching e due accumulatori ermetici 12V/38A/h che consentono all'elettroventola una lunga autonomia di funzionamento, fino a 3 ore, anche in condizioni di emergenza (totale assenza di corrente di rete). Il trasmettitore di pressione differenziale è dotato di display e controllore PID integrato in grado di regolare automaticamente la pressione all'interno del filtro-fumo, mantenendola costante indipendentemente dalle perdite di carico. Il circuito elettronico inserito nell'unità di controllo garantisce una supervisione completa dello stato del sistema, rilevando in continuo lo stato di salute e di carica degli accumulatori - tecnologia I-LIFE - segnalando eventuali anomalie mediante led luminoso sul pannello frontale o BMS (EtherNet/IP).



In funzione dell'effettivo stato di utilizzo, l'innovativo algoritmo di analisi rettifica automaticamente lo stato di salute delle batterie, prevedendone la data reale di sostituzione, favorendo la pianificazione della manutenzione nel lungo periodo. Non è richiesta la sostituzione preventiva ogni 2 anni del gruppo accumulatori.



Il sistema è in grado di trasmettere il proprio stato a un sistema di supervisione BMS tramite interfaccia di comunicazione RJ45, EtherNet/IP™. La presenza di serie del protocollo di comunicazione Modbus permette di remotizzare numerosi parametri, come allarmi, stato del sistema, stato di salute delle batterie, semplificando e rendendo immediata la supervisione del sistema stesso.



SMRA-040 garantisce una velocità media dell'aria attraverso le porte superiore al limite di 0,75 m/s come richiesto dalla norma UNI EN 12101-6:2005 - Certificato dall'Istituto Giordano.

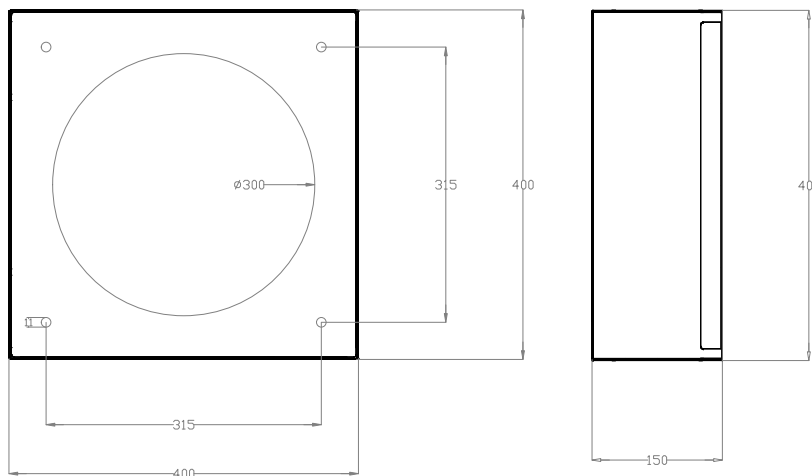
Dati tecnici

SMRA-040	
Tensione di alimentazione nominale	100-240 Vca
Frequenza di alimentazione	45-65 Hz
Durata in funzionamento continuo 24h su 24	> 40.000 ore

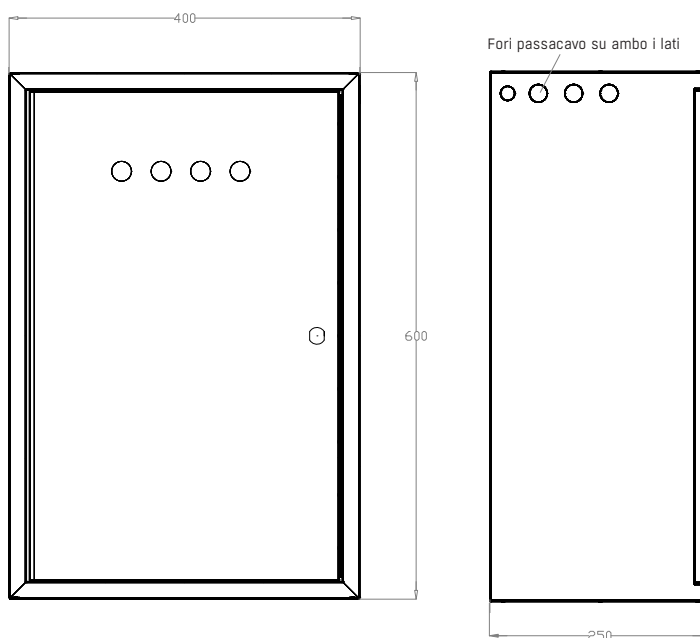
SMRA-020	
Tensione di alimentazione nominale	100-240 Vca
Frequenza di alimentazione	45-65 Hz
Durata in funzionamento continuo 24h su 24	> 40.000 ore

» SMOKE MASTER SMRA SISTEMI DI PRESSURIZZAZIONE PER VANI FILTRO A PROVA DI FUMO

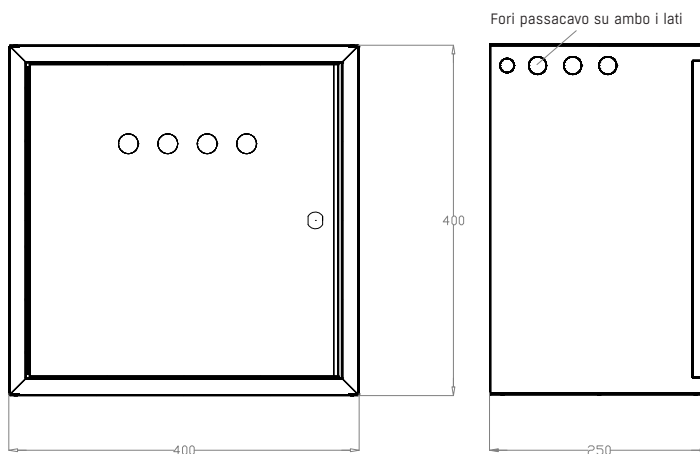
CORPO VENTOLA SMRA-040 - SMRA-020



UNITÀ ALIMENTAZIONE E CONTROLLO SMRA-040



UNITÀ ALIMENTAZIONE E CONTROLLO SMRA-020



Il pressurizzatore SMOKE MASTER SMRA va collegato al sistema di rilevazione automatico degli incendi. In mancanza di tale impianto utilizzare la centralina rilevazione SMRZ-OP da installare nei locali adiacenti al vano filtro a prova di fumo (Norma EN 54).

» SMOKE MASTER SMRA SISTEMI DI PRESSURIZZAZIONE PER VANI FILTRO A PROVA DI FUMO

Dati tecnici e prezzi

Codice	Portata max* (m ³ /h)	Potenza nominale (W)	Pressione statica max* (Pa)	Peso complessivo (kg)		Euro
SMRA-040	6380	720	>550	74	✓	6.764
SMRA-020	3190	360	>550	40	✓	4.276

* Alimentazione elettroventole 26 Vdc

Accessori

Codice	Descrizione		Euro
SMRZ-PR2V	Plenum di raccordo per doppia ventola	✓	888
SMRZ-OP-NEW	Centralina di rilevazione fumo (EN 54)*	✓	1.048
ESAD-3-020	Canale circolare CE ø 200 mm (Barra da 3 m)	✓	204
ESAD-3-025	Canale circolare CE ø 250 mm (Barra da 3 m)	✓	242
ESAD-3-031	Canale circolare CE ø 315 mm (Barra da 3 m)	✓	290
BDEN-1-020	Manicotto maschio CE ø 200 mm	✓	8
BDEN-1-025	Manicotto maschio CE ø 250 mm	✓	20
BDEN-1-031	Manicotto maschio CE ø 315 mm	✓	22
BDEB-90-020	Curva a 90° CE ø 200 mm	✓	46
BDEB-90-025	Curva a 90° CE ø 250 mm	✓	78
BDEB-90-031	Curva a 90° CE ø 315 mm	✓	94
FG30	Protezione condotte EI 120 conforme UNI EN 1366-1 (rotolo da 6 m ²)	✓	855
FG30-Band	Nastro adesivo coprigiunzioni per FG30 (rotolo da 25 m) prevedere 1 m ogni m ²	✓	198
Parti di ricambio e accessori			
SMRZ-38-Batt	2 moduli batteria (12V DC/38 Ah)**		a richiesta
SMRZ-OP-NEW-RC54	Rilevatore di fumo (EN 54-7)***		a richiesta
DPT-CTRL-2500-D	Trasduttore di pressione 24V con segnale 0-10V		a richiesta
SMRZ-SIR	Sirena elettronica (EN 54-3)		a richiesta
SMRZ-RIA	Teca con pulsante di riarmo (colore rosso)		a richiesta

*Composta da: centralina (batterie 2x7,2 Ah 12Vcc escluse), n. 2 rilevatori di fumo, sirena di allarme e n. 2 pulsanti di attivazione.

**Per il modello SMRA-040 sono necessari 4 moduli batteria.

***Se la centralina SMRZ-OP-NEW è installata in un ambiente separato dall'area controllata dal rilevatore, in quell'ambiente deve essere installato un altro rilevatore dello stesso tipo (SMRZ-OP-NEW-RC54).

Materassino FG30 EI 120 per condotte

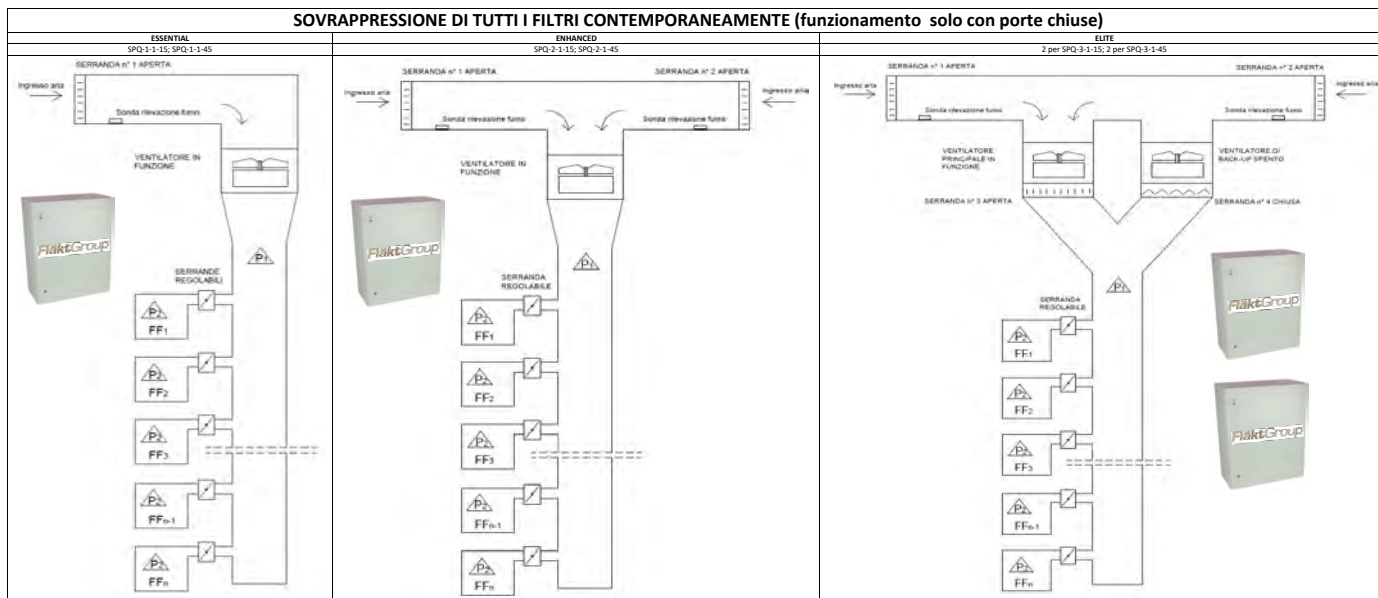


Protezione per condotte metalliche di ventilazione che consente l'ottenimento della classe di resistenza al fuoco EI 120.

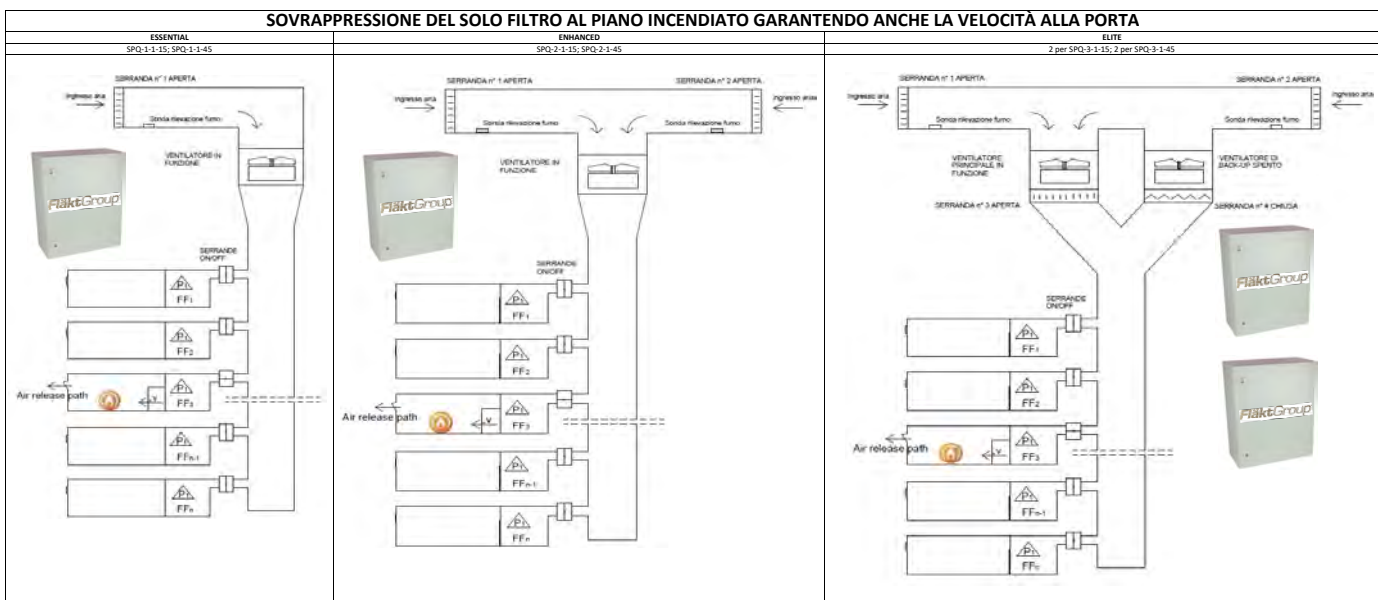
Materassino in lana di roccia trapuntato su rete metallica e rivestito esternamente con foglio di alluminio in colore argento e internamente da tessuto in vetro colore bianco, spessore 30 mm e densità 100 kg/m³. Le giunzioni trasversali devono essere ricoperte con lo speciale adesivo alluminizzato FG30-Band.



» REGOLAZIONE PRESSURIZZAZIONE VANI SCALE FILTRI FUMO SOVRAPPOSTI MEDIANTE UNICO VENTILATORE



NOTA: L'apertura delle serrande regolabili e l'attivazione del sensore di pressione P2 devono avvenire dal sistema di rilevazione incendio (non di ns. fornitura). Le serrande di immissione aria, quelle in serie ai ventilatori (serie Elite) ed il sensore di pressione P1 sono comandati ed alimentati dal quadro elettrico SPQ di ns. fornitura.



Dispositivo air release path non fornito, può essere un sistema di estrazione fumi naturale o forzato.
 NOTA: L'apertura della serranda del filtro, l'attivazione del sensore di pressione P1 e l'apertura dell'air release path al piano incendiato devono avvenire dal sistema di rilevazione incendio di piano (non di ns. fornitura). Non è ammesso un segnale di allarme generico che non riconosca il piano oggetto dell'incendio.
 Le serrande di immissione aria e quelle in serie ai ventilatori (solo per serie Elite) sono comandate ed alimentate dal quadro elettrico SPQ di ns. fornitura.



» REGOLAZIONE PRESSURIZZAZIONE FILTRI FUMO SOVRAPPOSTI MEDIANTE UNICO VENTILATORE

Regolazione

Codice	Descrizione	Euro
SPQ	Quadro elettrico di controllo (inverter escluso)	a richiesta (ved. tabella)
SPC-1	Pannello di comando standard	a richiesta
SPS-1	Sensore di pressione P ₁	a richiesta
DPT-CTRL-2500-D	Sensore di pressione con setpoint P ₂ (uno per filtro)	524
SPU	Connection unit filtro (uno per filtro)	a richiesta

Nei casi di filtri incolonnati collegati ad un'unica presa aria e di architettura simile (tipo e n° di porte, volume del filtro) è possibile prevedere la pressurizzazione mediante un unico ventilatore.

Quadri elettrici

Potenza motore	Essential		Enhanced		Elite		Dim. BxHxL (mm)
	Codice	Euro	Codice	Euro	Codice	Euro	
Fino a 15 kW	SPQ-1-1-15	a richiesta	SPQ-2-1-15	a richiesta	SPQ-3-1-15	a richiesta	600x800x300
Da 15 a 45 kW	SPQ-1-1-45	a richiesta	SPQ-2-1-45	a richiesta	SPQ-3-1-45	a richiesta	800x1000x300

Per inverter IP20 valgono i prezzi di listino.

Accessori

Codice	Descrizione
SPZ-1	Soccorritore SPS-24V-4A5-BNS 24V secondo UNI EN12101-10
SPZ-2- CF140P	Centralina di rilevazione fumo 4 zone*
SPZ-2- RF050	Rivelatore ottico di fumo
SPZ-2- RF220	Base per rilevazione fumo in condotta
SPZ-2- RF221	Tubo di campionamento L. 0,6 mt.
SPZ-2- RB050	Base universale per sensori
SPZ-2- PU080	Pulsante manuale
SPZ-2- SI121	Sirena a parete
SPZ-2- ES140	Espansione 4 relè (solo per Enhanced ed Elite)

*Batterie 2x7,2Ah 12Vcc non incluse

Portata (m ³ /h)	fino a 2500	da 2500 a 6800	da 6800 a 10000
Serrande regol. zin. (*) (0-10V, 24V)	DLTZ300X210	DLTZ400X310	DLTZ600X510
	a richiesta	a richiesta	a richiesta
Serrande controllo fumo monocomparto (***) (24V)	SSCA-03000200B541	SSCA-04000300B541	SSCA-06000500b541
	a richiesta		

*Per la sovrappressione di tutti i filtri contemporaneamente o del solo filtro al piano incendiato.

**Per compartimentazione e sovrappressione del solo filtro al piano incendiato.

Tipo soluzione	Componenti quadro elettrico	Componenti in campo	Accessori consigliati
Sovrappressione di tutti i filtri contemporaneamente	SPQ; Inverter; SPC-1; SPS-1	In ogni filtro: - DPT-CTRL-2500-D - Serranda DLTZ	SPZ-1 SPZ-2
Sovrappressione del solo filtro al piano incendiato garantendo anche la velocità alla porta	SPQ; Inverter; SPC-1	In ogni filtro: - SPS-1 - Serranda DLTZ o SSCA - SPU	

L'impianto si completa con le condotte, le serrande di immissione aria e in serie ai ventilatori (solo per serie Elite). Quotazioni su richiesta.



Sistema di Evacuazione Forzata Fumo e Calore **SEFFC**



Un **SEFFC (Sistema di Evacuazione Forzata di Fumo e Calore)** è un sistema costituito da più componenti che devono agire in maniera sincrona in modo da raggiungere gli obiettivi prefissati per l'edificio per il quale il SEFFC viene progettato e installato.

A COSA SERVE UN SEFFC?

L'obiettivo di un SEFFC è mantenere a pavimento uno strato di aria "pulita" al di sopra del quale galleggia lo strato di fumo e di gas caldi che vengono convogliati all'esterno attraverso l'utilizzo di ventilatori meccanici.

Durante un incendio si liberano nell'ambiente fumo, gas tossici e irritanti e calore. Quest'ultimo rappresenta il pericolo principale per le persone che si trovano nelle immediate vicinanze del punto di innesco dell'incendio.

Fumo e gas prodotti dalla combustione minacciano la sicurezza delle persone presenti anche in zone più lontane dal punto di innesco dell'incendio. La presenza di fumo riduce la visibilità impedendo ai presenti l'individuazione e il raggiungimento delle uscite del locale. Ne risulta, quindi, un pericoloso rallentamento nella velocità di esodo. L'esposizione ai gas tossici prodotti dalla combustione può inoltre determinare in breve tempo la condizione di inabilitazione, con parziale o completa inibizione dell'efficienza fisica e conseguente riduzione della capacità di fuga. Tutto ciò impedisce inoltre l'accesso alle squadre dei Vigili del Fuoco.

QUALI VANTAGGI OFFRE?

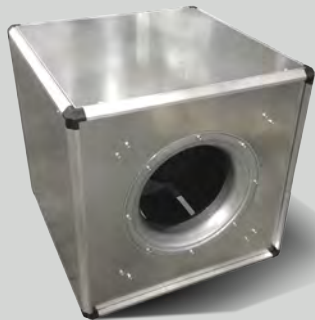
I vantaggi di un SEFFC sono essenzialmente:

- garantire una portata d'aria costante e misurabile
 - ridurre le forometrie in copertura
 - possibilità di estrazione dei fumi freddi
 - possibilità di usare sistemi canalizzati
 - possibilità di installazioni remote (lontane dai locali a rischio) e centralizzate
 - possibilità di realizzare impianti a doppia funzione (dual purpose) adatti anche per la ventilazione ordinaria.
- FlaktGroup è in grado di supportare progettisti e clienti per il dimensionamento e la fornitura di un SEFFC costituito essenzialmente da:
- Assistenza alla progettazione del SEFFC (con eventuale Fire Safety Engineering)
 - Fornitura dei componenti quali:
 - ventilatori di estrazione classificati per alte temperature
 - ventilatori di immissione aria esterna (standard e alta temperatura)
 - condotte di estrazione e immissione aria (singolo e multi comparto)
 - serrande di controllo dei fumi (singolo e multi comparto)
 - griglie di estrazione e immissione aria
 - sistema di potenza e gestione composto da quadro di potenza (dimensionato su specifica di progetto) e sistema controllo e gestione dei componenti SEFFC
 - Service per assistenza all'avviamento e collaudo

VENTILATORI DI ESTRAZIONE CLASSIFICATI
PER ALTE TEMPERATURE (F200/F300/F400)



FläktGroup



VENTILATORE DI IMMISSIONE ARIA ESTERNA

FläktGroup



GRIGLIA DI IMMISSIONE ARIA



SISTEMA COMPLETO PER ESTRAZIONE DEI FUMI IN EMERGENZA INCENDIO

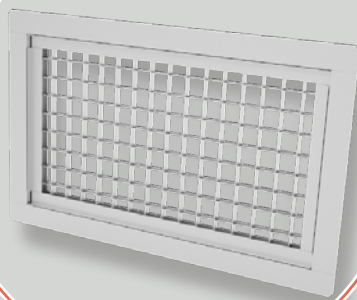
L'offerta FläktGroup comprende i seguenti componenti:

- ✓ **Ventilatori di immissione aria esterna**, standard e alta temperatura (F200/F300/F400) ;
- ✓ **Ventilatori di estrazione** classificati per alte temperature (F200/F300/F400);
- ✓ **Condotte di estrazione e immissione aria**, singolo e multi comparto;

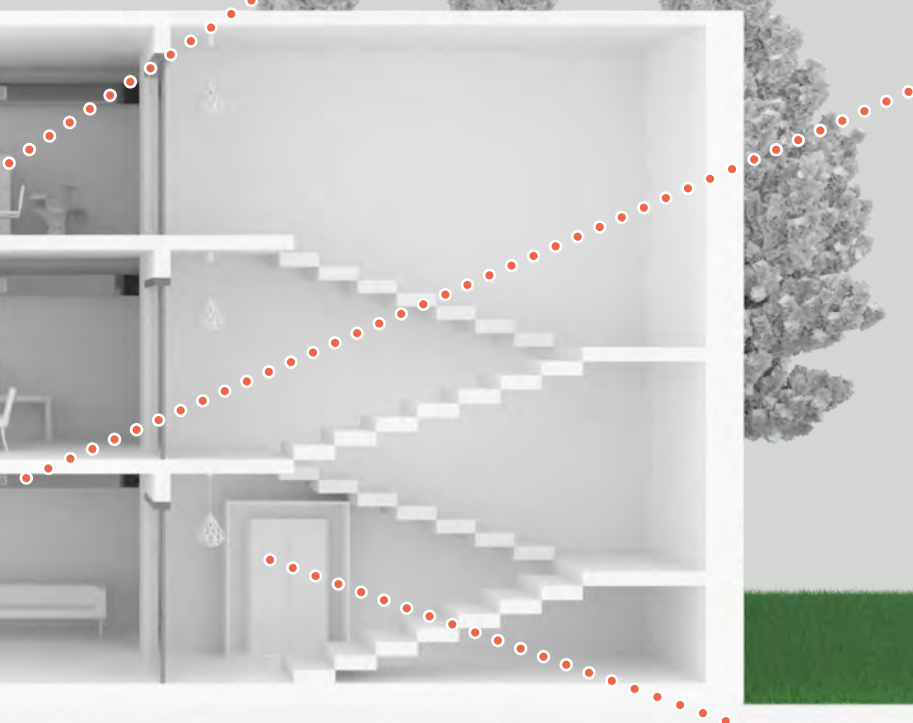
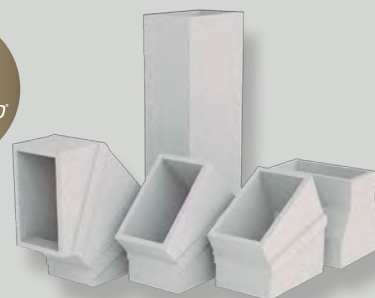
SERRANDE PER IL CONTROLLO DEI FUMI SINGOLO E MULTI COMPARTO



GRIGLIE DI ESTRAZIONE ARIA



CONDOTTE DI ESTRAZIONE E IMMISSIONE ARIA, SINGOLO E MULTI COMPARTO



Cosa offre FläktGroup

- ✓ Assistenza alla progettazione del sistema (con eventuale Fire Safety Engineering)
- ✓ Fornitura dei componenti
- ✓ Service diretto interno per assistenza all'avviamento e collaudo

CARE by FläktGroup

- ✓ **Serrande di controllo dei fumi**, singolo e multi comparto;
 - ✓ **Griglie di estrazione e immissione aria**;
- Sistema di potenza e gestione composto da:
- ✓ **Quadro di potenza** dimensionato su specifica di progetto;
 - ✓ **Sistema di gestione** dei componenti SEFFC in campo formato essenzialmente da:
 - ✓ **Pannello di comando e controllo Smoke Minder**;
 - ✓ **Moduli di campo per serrande controllo fumi e/o serrande tagliafuoco**.

La capacità di offrire un pacchetto di apparecchiature completo, abbinata alla consolidata esperienza nei sistemi HVAC, fa di FläktGroup il fornitore ideale di soluzioni di sicurezza antincendio.

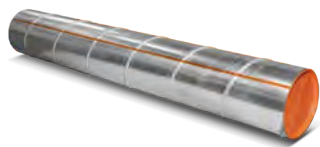


QUADRO DI POTENZA E SISTEMA DI GESTIONE E CONTROLLO DEI COMPONENTI SEFFC

» ESAD CONDOTTE PER IMPIANTI DI EVACUAZIONE FUMI



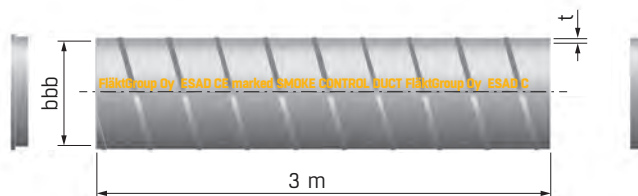
Condotte circolari per sistemi a compartimento singolo conformi con la classificazione E 120 S, classe di pressione 1500 Pa.



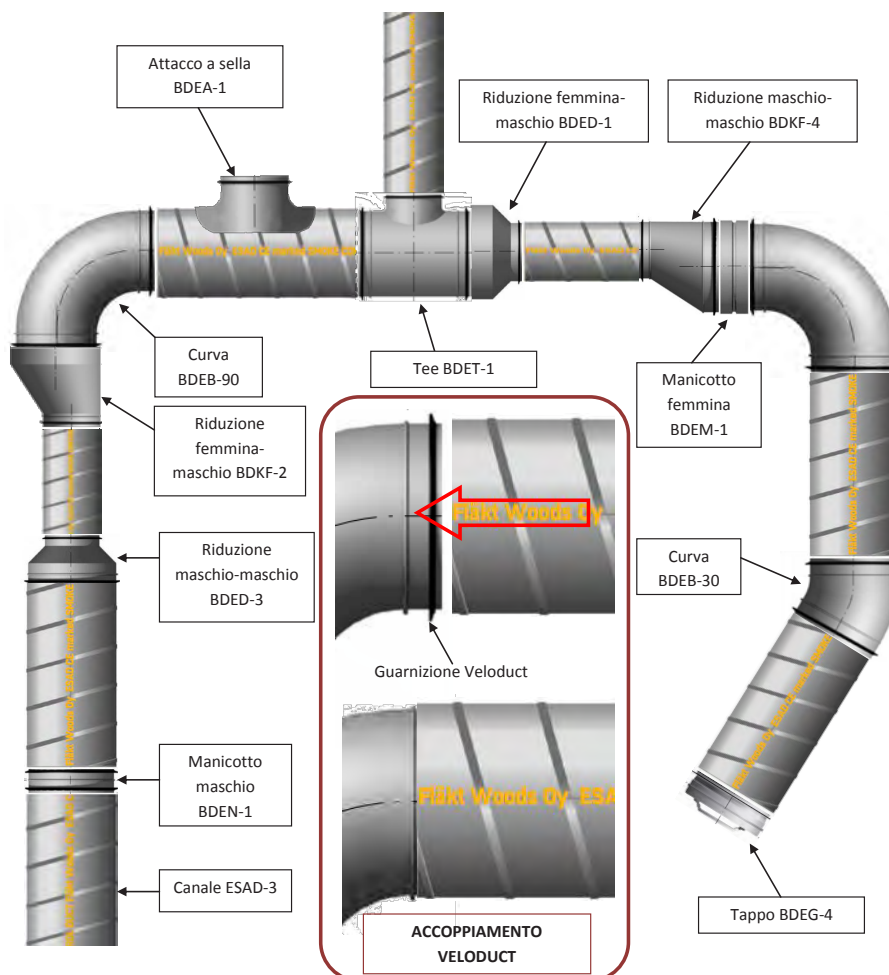
Le condotte certificate ESAD operano come parte di un sistema di controllo fumi a pressione differenziale o di un sistema di evacuazione fumo e calore, garantendo la qualità e il rispetto delle normative e delle leggi vigenti. Sono certificate per una resistenza di 120 minuti per temperature fino a 600°C e sono idonee sia per montaggio orizzontale che verticale. Le condotte sono certificate per la tenuta ai fumi freddi "S" con una perdita inferiore ai 5 m³/h per m². Fornite in barre da 3 metri.

Dimensioni e pesi

bbb	t (mm)	Peso (kg/m)
010	0,7	2
012	0,7	2,5
016	0,7	3,2
020	0,7	4
025	0,7	5
031	0,7	6,3



Principali componenti dei canali circolari



» ESAK CONDOTTE PER IMPIANTI DI EVACUAZIONE FUMI



Condotte rettangolari per il controllo dei fumi per comparto singolo provviste di marcatura CE.

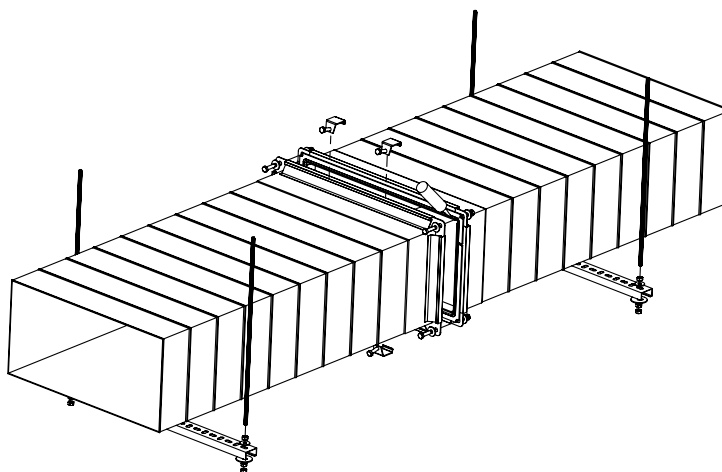
Condotte rettangolari metalliche per il controllo dei fumi per singolo comparto, conformi alla classe A7.1 dell'allegato al D.M. 16/02/2007, conformi alla tabella S.2-33 del D.M. 18/10/2019 e provviste di marcatura CE secondo normativa di prodotto UNI EN 12101-7:2011 "Sistemi per il controllo di fumo e calore - Parte 7: Condotte per il controllo dei fumi", testate ai sensi della norma UNI EN 1366-9:2008 "Prove di resistenza al fuoco per impianti di fornitura servizi - Condotte di estrazione fumo per singolo comparto" e UNI EN 1363-1:2012 - Prove di resistenza al fuoco - Requisiti generali", resistenza fino a 120 minuti, tenuta ai fumi freddi (fattore di perdita inferiore a $5 \text{ m}^3/\text{h m}^2$), classe di perdita C (ai sensi della UNI EN 1507:2008 "Ventilazione degli edifici - Condotte rettangolari di lamiera metallica - Requisiti di resistenza e di tenuta"), classificate ai sensi del capitolo 7.2 della UNI EN 13501-4:2016 "Classificazione al fuoco dei prodotti e degli elementi da costruzione - Parte 4: Classificazione in base ai risultati delle prove di resistenza al fuoco dei componenti dei sistemi di controllo del fumo", per una pressione di esercizio $-1.500 \text{ Pa} \div + 500 \text{ Pa}$.

Accessori

- Sistema di staffaggio orizzontale
- Sistema di staffaggio verticale
- Kit di ripristino attraversamento parete

Dati di prodotto

- Per comparto singolo
 - Certificazione CE secondo UNI EN 12101-7:2011
 - Classificazione: E600 120 (ho) S 1.500 singolo secondo UNI EN 13501-4:2016 (Testate e certificate anche per installazioni verticali)
 - Dimensioni nominali
- Base: $200 \div 1250$ ($1251 \div 2.000$) mm
 Altezza: $200 \div 1000$ ($200 \div 1500$) mm
 Passo: 50 mm
 Lunghezza standard: 1345 mm
- Tenuta ai fumi freddi "S" secondo UNI EN 13501-4:2016
 - Tenuta all'aria classe C secondo UNI EN 1507:2008



» ESAK-EI CONDOTTE PER IMPIANTI DI EVACUAZIONE FUMI



Condotte rettangolari per il controllo dei fumi per comparti multipli provviste di marcatura CE.

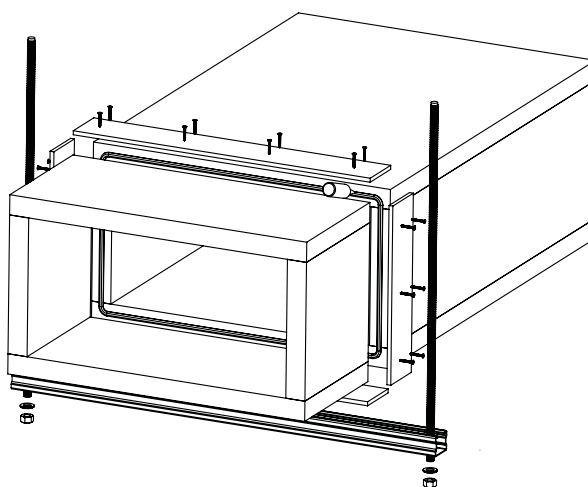
Condotte rettangolari in calcio silicato per il controllo dei fumi per comparti multipli, conformi alla classe A7.2 dell'allegato al D.M. 16/02/2007, conformi alla tabella S.2-34 del D.M. 18/10/2019 e provviste di marcatura CE secondo normativa di prodotto UNI EN 12101-7:2011 "Sistemi per il controllo di fumo e calore - Parte 7: Condotte per il controllo dei fumi", testate ai sensi della norma UNI EN 1366-8:2005 "Prove di resistenza al fuoco per impianti di fornitura e servizi - Condotte di estrazione fumo per comparto multiplo" e UNI EN 1363-1:2012 "Prove di resistenza al fuoco - Requisiti generali", resistenza fino a 120 minuti, tenuta ai fumi freddi (fattore di perdita inferiore a $5 \text{ m}^3/\text{h m}^2$). Classificate ai sensi del capitolo 7.2 della UNI EN 13501-4:2016 "Classificazione al fuoco dei prodotti e degli elementi da costruzione - Parte 4: Classificazione in base ai risultati delle prove di resistenza al fuoco dei componenti dei sistemi di controllo del fumo", per una pressione di esercizio $-1.500 \text{ Pa} \div + 500 \text{ Pa}$.

Accessori

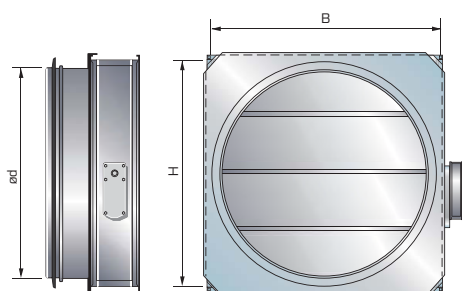
- Sistema di staffaggio orizzontale
- Sistema di staffaggio verticale
- Kit di ripristino attraversamento parete

Dati di prodotto

- Per comparto multiplo
 - Certificazione CE secondo UNI EN 12101-7:2011
 - Dimensioni nominali
- Base: $200 \div 1250$ ($1251 \div 2.300$) mm
 $200 \div 1000$ ($200 \div 850$) mm
 Passo: 50 mm
 Lunghezza standard: 1200 mm
- Tenuta ai fumi freddi "S" secondo UNI EN 13501-4:2016



» ESAS SERRANDE PER IL CONTROLLO DEL FUMO



Versione con attacco circolare - Dimensioni

∅d	B	H	Collegamento
200	200	200	A baionetta
250	250	250	A baionetta
315	350	350	A baionetta
400	400	400	A baionetta
500	500	500	A baionetta
630	650	650	A baionetta
800	800	800	A baionetta
1000	1000	1000	A baionetta

Codice:

ESAS-aaaabbc-Dd

Diametro connessione, mm (aaaa)

0200, 0250, 0315, 0400, 0500,
0630, 0800, 1000, 1250

Attuatore (bb)

54 = 24 V AC/DC

56 = 230 V AC

Modello attuatore (c)

1 = standard

0 = senza involucro in silicato di calcio
(certificazione AA)

Connessione circolare (Dd)

D1 = Da un lato

D2 = Da entrambi i lati

Accessori

Griglia

FNR-aaaa-bbbb-c-d

Taglia (WxH, mm)

Larghezza W (aaaa)

0200, 0250, 0300, 0350, 0400, 0450, 0500,
0600, 0700, 0800, 0900, 1000, 1100, 1200

Altezza H (bbbb)

0200, 0250, 0300, 0350, 0400, 0450, 0500,
0600, 0700, 0800, 0900, 1000, 1100, 1200

Giunzione (c)

1 = A incastro

2 = Flangiato

Materiale (d)

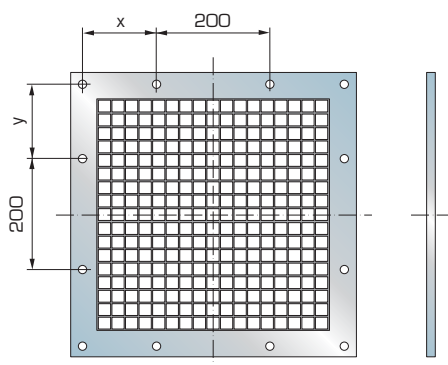
1 = Acciaio zincato a caldo

Dimensioni griglia FNR

B	x	H	y	B	x	H	y
200	120	200	120	600	120	600	120
250	145	250	145	700	170	700	170
300	170	300	170	800	120	800	120
350	195	350	195	900	170	900	170
400	120	400	120	1000	120	1000	120
450	145	450	145	1100	170	1100	170
500	170	500	170	1200	120	1200	120

Per quotazioni, contattare l'ufficio tecnico FläktGroup.

Griglia FNR





» ESAR SERRANDE PER IL CONTROLLO DEL FUMO



Serranda circolare per il controllo del fumo per utilizzo in applicazioni a compartimento singolo come serranda di apertura e chiusura.

Soddisfa i requisiti della norma di prodotto EN12101-8 ed è marchiata CE con classificazione di resistenza al fuoco E 120 S, classe di pressione 1000 Pa e classe di temperatura 600°C.

Ha due posizioni di sicurezza (aperta o chiusa) ed è progettata in modo da poter essere aperta o chiusa anche 25 minuti dopo l'inizio dell'incendio, a 600°C. E' adatta per essere comandata da sistemi completamente automatici (AA) o manuali (MA), attivati dai vigili del fuoco.

In fase di progettazione e installazione prevedere cavi resistenti al fuoco.

La direzione del flusso non ha effetto sulla funzione della serranda.

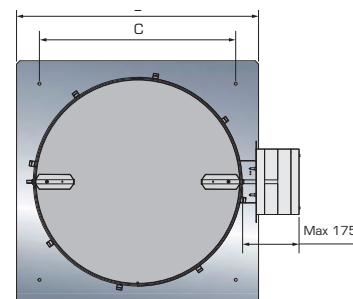
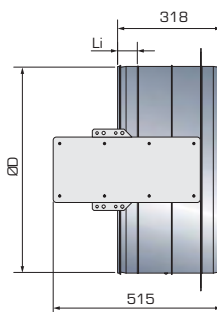
Costruzione della cassa in lamiera di acciaio zincata con classe C di tenuta secondo EN1751.

E' disponibile con attuatori elettrici da 24 o 230V installati in fabbrica e posizionati all'interno di un involucro in silicato di calcio resistente al fuoco. L'attuatore elettrico ha due interruttori ausiliari liberi per l'indicazione della posizione di apertura/chiusura. L'attuatore modifica la posizione della serranda da aperta o da chiusa con un tempo di intervento non superiore a 60 secondi. Se l'alimentazione elettrica viene interrotta, la serranda rimane nella sua posizione.

Codici: ESAR-aaa-bb-c
Taglia (aaa) _____
 Diametro di connessione
 100...630 mm
Attuatore (bb) _____
 54 = 24V AC/DC
 56 = 230V AC
Modello attuatore (c) _____
 1 = standard

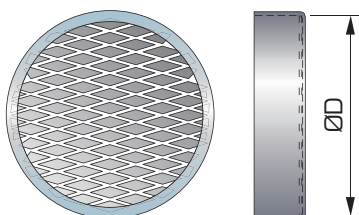
Dimensioni in mm

Taglia	ØD	C	E	Li	Peso (kg)
100	160	159	220	35	10,7
125	160	159	220	35	10,7
160	160	159	220	35	10,3
200	200	203	260	35	10,8
250	250	237	310	40	11,2
315	315	281	380	40	13,3
400	400	390	470	60	14,7
500	500	480	570	60	17,2
630	630	600	740	60	21,6



Accessori

Griglia FND





» SSCA SERRANDE PER IL CONTROLLO DEL FUMO



Serranda per il controllo del fumo per utilizzo in applicazioni a compartimento singolo come serranda di apertura e chiusura.

Soddisfa i requisiti della norma di prodotto EN12101-8 ed è marchiata CE con classificazione di resistenza al fuoco E 120, classe di pressione 1500 Pa e classe di temperatura 600°C.

Ha due posizioni di sicurezza (aperta o chiusa).

E' adatta per essere comandata da sistemi completamente automatici (AA).

In fase di progettazione e installazione prevedere cavi resistenti al fuoco.

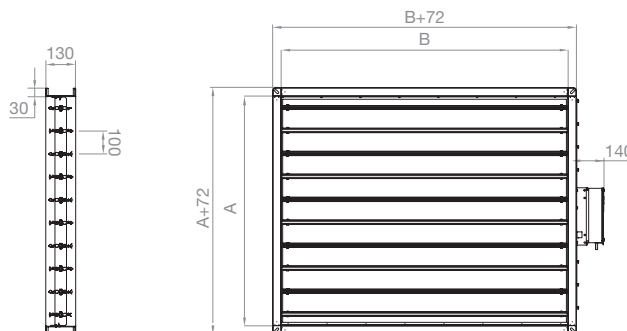
La direzione del flusso non ha effetto sulla funzione della serranda.

Costruzione della cassa in lamiera di acciaio zincato con alette in acciaio zincato con guarnizione di tenuta aria ai fumi freddi.

E' disponibile con attuatori elettrici da 24 o 230V installati in fabbrica.

L'attuatore elettrico ha due interruttori ausiliari per l'indicazione della posizione di apertura/chiusura. L'attuatore modifica la posizione della serranda da aperta o da chiusa con un tempo di intervento non superiore a 60 secondi. Se l'alimentazione elettrica viene interrotta, la serranda rimane nella sua posizione.

Codice: SSCA-aaaabbbbcde
Taglia (aaaabbbb) _____
 (aaaa) x (bbbb)
 da 200x200 a 1250x1000 mm
Connessione (c) _____
 B = giunto a flangia
Attuatore (dd) _____
 54 = 24V AC/DC
 56 = 230V AC
Modello attuatore (e) _____
 1 = standard

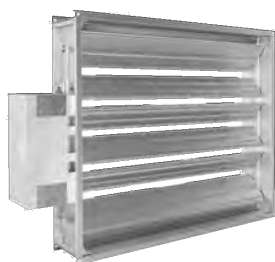


Area di passaggio

		B [mm]																					
		200	250	300	350	400	450	500	550	600	650	700	750	800	850	900	950	1.000	1.050	1.100	1.150	1.200	1.250
A [mm]	200	0,03	0,03	0,04	0,05	0,05	0,06	0,07	0,07	0,08	0,09	0,09	0,10	0,11	0,11	0,12	0,13	0,13	0,14	0,15	0,15	0,16	0,17
	250	0,03	0,03	0,04	0,05	0,05	0,06	0,07	0,07	0,08	0,09	0,09	0,10	0,11	0,11	0,12	0,13	0,13	0,14	0,15	0,15	0,16	0,17
	300	0,04	0,05	0,06	0,07	0,08	0,09	0,10	0,11	0,13	0,14	0,15	0,16	0,17	0,18	0,19	0,20	0,21	0,22	0,23	0,24	0,25	0,26
	350	0,04	0,05	0,06	0,07	0,08	0,09	0,10	0,11	0,13	0,14	0,15	0,16	0,17	0,18	0,19	0,20	0,21	0,22	0,23	0,24	0,25	0,26
	400	0,05	0,07	0,08	0,10	0,11	0,13	0,14	0,16	0,17	0,19	0,20	0,21	0,23	0,24	0,26	0,27	0,29	0,30	0,32	0,33	0,35	0,36
	450	0,05	0,07	0,08	0,10	0,11	0,13	0,14	0,16	0,17	0,19	0,20	0,21	0,23	0,24	0,26	0,27	0,29	0,30	0,32	0,33	0,35	0,36
	500	0,07	0,09	0,11	0,12	0,14	0,16	0,18	0,20	0,22	0,24	0,25	0,27	0,29	0,31	0,33	0,35	0,37	0,38	0,40	0,42	0,44	0,46
	550	0,07	0,09	0,11	0,12	0,14	0,16	0,18	0,20	0,22	0,24	0,25	0,27	0,29	0,31	0,33	0,35	0,37	0,38	0,40	0,42	0,44	0,46
	600	0,08	0,11	0,13	0,15	0,17	0,20	0,22	0,24	0,26	0,29	0,31	0,33	0,35	0,38	0,40	0,42	0,44	0,47	0,49	0,51	0,53	0,56
	650	0,08	0,11	0,13	0,15	0,17	0,20	0,22	0,24	0,26	0,29	0,31	0,33	0,35	0,38	0,40	0,42	0,44	0,47	0,49	0,51	0,53	0,56
700	0,10	0,12	0,15	0,18	0,20	0,23	0,26	0,28	0,31	0,34	0,36	0,39	0,41	0,44	0,47	0,49	0,52	0,55	0,57	0,60	0,63	0,65	
750	0,10	0,12	0,15	0,18	0,20	0,23	0,26	0,28	0,31	0,34	0,36	0,39	0,41	0,44	0,47	0,49	0,52	0,55	0,57	0,60	0,63	0,65	
800	0,11	0,14	0,17	0,20	0,23	0,26	0,29	0,32	0,35	0,39	0,42	0,45	0,48	0,51	0,54	0,57	0,60	0,63	0,66	0,69	0,72	0,75	
850	0,11	0,14	0,17	0,20	0,23	0,26	0,29	0,32	0,35	0,39	0,42	0,45	0,48	0,51	0,54	0,57	0,60	0,63	0,66	0,69	0,72	0,75	
900	0,13	0,16	0,20	0,23	0,26	0,30	0,33	0,37	0,40	0,43	0,47	0,50	0,54	0,57	0,61	0,64	0,67	0,71	0,74	0,78	0,81	0,85	
950	0,13	0,16	0,20	0,23	0,26	0,30	0,33	0,37	0,40	0,43	0,47	0,50	0,54	0,57	0,61	0,64	0,67	0,71	0,74	0,78	0,81	0,85	
1000	0,14	0,18	0,22	0,26	0,29	0,33	0,37	0,41	0,45	0,48	0,52	0,56	0,60	0,64	0,68	0,71	0,75	0,79	0,83	0,87	0,90	0,94	



» SSCA-MA SERRANDE PER IL CONTROLLO DEL FUMO



Serranda per il controllo del fumo per utilizzo in applicazioni a compartimento singolo come serranda di apertura e chiusura.

Soddisfa i requisiti della norma di prodotto EN12101-8 ed è marchiata CE con classificazione di resistenza al fuoco E 120, classe di pressione 1500 Pa e classe di temperatura 600°C.

Ha due posizioni di sicurezza (aperta o chiusa).

E' idonea per sistemi ad intervento manuale e automatico (MA).

In fase di progettazione e installazione prevedere cavi resistenti al fuoco.

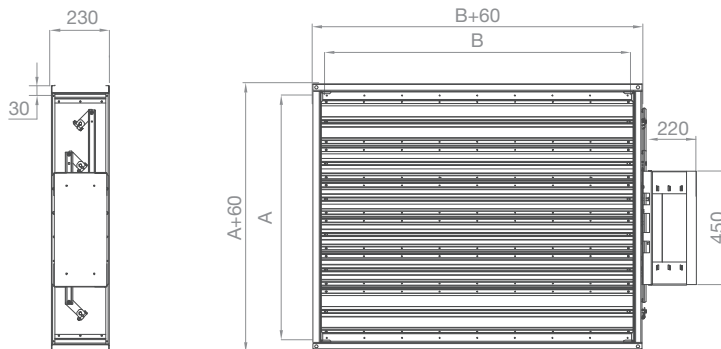
La direzione del flusso non ha effetto sulla funzione della serranda.

Costruzione della cassa in lamiera di acciaio zincato con alette in acciaio zincato con guarnizione di tenuta aria ai fumi freddi.

E' disponibile con attuatori elettrici da 24 o 230V installati in fabbrica.

L'attuatore è protetto da sovraccarico e resta in tensione anche quando raggiunge le battute di fine corsa. La serranda è certificata per permettere l'apertura o la chiusura in caso di incendio e movimentabile fino a 25 minuti dopo l'inizio dello scenario di incendio.

Codice: SSCA-MA-aaaabbbbcdde
Taglia (aaaabbbb) _____
 (aaaa) x (bbbb)
 da 200x200 a 1250x1000 mm
Connessione (c) _____
 B = giunto a flangia
Attuatore (dd) _____
 54 = 24V AC/DC
 56 = 230V AC
Modello attuatore (e) _____
 1 = standard



Area di passaggio

		B [mm]																					
		200	250	300	350	400	450	500	550	600	650	700	750	800	850	900	950	1.000	1.050	1.100	1.150	1.200	1.250
A [mm]	200	0,03	0,03	0,04	0,05	0,05	0,06	0,07	0,07	0,08	0,09	0,09	0,10	0,11	0,11	0,12	0,13	0,13	0,14	0,15	0,15	0,16	0,17
	250	0,03	0,03	0,04	0,05	0,05	0,06	0,07	0,07	0,08	0,09	0,09	0,10	0,11	0,11	0,12	0,13	0,13	0,14	0,15	0,15	0,16	0,17
	300	0,04	0,05	0,06	0,07	0,08	0,09	0,10	0,11	0,13	0,14	0,15	0,16	0,17	0,18	0,19	0,20	0,21	0,22	0,23	0,24	0,25	0,26
	350	0,04	0,05	0,06	0,07	0,08	0,09	0,10	0,11	0,13	0,14	0,15	0,16	0,17	0,18	0,19	0,20	0,21	0,22	0,23	0,24	0,25	0,26
	400	0,05	0,07	0,08	0,10	0,11	0,13	0,14	0,16	0,17	0,19	0,20	0,21	0,23	0,24	0,26	0,27	0,29	0,30	0,32	0,33	0,35	0,36
	450	0,05	0,07	0,08	0,10	0,11	0,13	0,14	0,16	0,17	0,19	0,20	0,21	0,23	0,24	0,26	0,27	0,29	0,30	0,32	0,33	0,35	0,36
	500	0,07	0,09	0,11	0,12	0,14	0,16	0,18	0,20	0,22	0,24	0,25	0,27	0,29	0,31	0,33	0,35	0,37	0,38	0,40	0,42	0,44	0,46
	550	0,07	0,09	0,11	0,12	0,14	0,16	0,18	0,20	0,22	0,24	0,25	0,27	0,29	0,31	0,33	0,35	0,37	0,38	0,40	0,42	0,44	0,46
	600	0,08	0,11	0,13	0,15	0,17	0,20	0,22	0,24	0,26	0,29	0,31	0,33	0,35	0,38	0,40	0,42	0,44	0,47	0,49	0,51	0,53	0,56
	650	0,08	0,11	0,13	0,15	0,17	0,20	0,22	0,24	0,26	0,29	0,31	0,33	0,35	0,38	0,40	0,42	0,44	0,47	0,49	0,51	0,53	0,56
700	0,10	0,12	0,15	0,18	0,20	0,23	0,26	0,28	0,31	0,34	0,36	0,39	0,41	0,44	0,47	0,49	0,52	0,55	0,57	0,60	0,63	0,65	
750	0,10	0,12	0,15	0,18	0,20	0,23	0,26	0,28	0,31	0,34	0,36	0,39	0,41	0,44	0,47	0,49	0,52	0,55	0,57	0,60	0,63	0,65	
800	0,11	0,14	0,17	0,20	0,23	0,26	0,29	0,32	0,35	0,39	0,42	0,45	0,48	0,51	0,54	0,57	0,60	0,63	0,66	0,69	0,72	0,75	
850	0,11	0,14	0,17	0,20	0,23	0,26	0,29	0,32	0,35	0,39	0,42	0,45	0,48	0,51	0,54	0,57	0,60	0,63	0,66	0,69	0,72	0,75	
900	0,13	0,16	0,20	0,23	0,26	0,30	0,33	0,37	0,40	0,43	0,47	0,50	0,54	0,57	0,61	0,64	0,67	0,71	0,74	0,78	0,81	0,85	
950	0,13	0,16	0,20	0,23	0,26	0,30	0,33	0,37	0,40	0,43	0,47	0,50	0,54	0,57	0,61	0,64	0,67	0,71	0,74	0,78	0,81	0,85	
1.000	0,14	0,18	0,22	0,26	0,29	0,33	0,37	0,41	0,45	0,48	0,52	0,56	0,60	0,64	0,68	0,71	0,75	0,79	0,83	0,87	0,90	0,94	



» SMCA SERRANDE PER IL CONTROLLO DEL FUMO



Codice: SMCA-aaaabbbbcdde
Taglia (aaaabbbb) _____
 (aaaa) x (bbbb)
 da 200x200 a 1250x1000 mm
Connessione (c) _____
 A = senza flange
 B = con un lato flangiato
 C = con due lati flangiati
Attuatore (dd) _____
 54 = 24V AC/DC
 56 = 230V AC
Modello attuatore (e) _____
 1 = standard

Serranda per il controllo del fumo per utilizzo in applicazioni a compartimento multiplo come serranda di apertura e chiusura.

Soddisfa i requisiti della norma di prodotto EN12101-8 ed è marchiata CE con classificazione di resistenza al fuoco EI 120, classe di pressione 1500 Pa. Ha due posizioni di sicurezza (aperta o chiusa).

E' adatta per essere comandata da sistemi completamente automatici (AA).

In fase di progettazione e installazione prevedere cavi resistenti al fuoco.

La direzione del flusso non ha effetto sulla funzione della serranda.

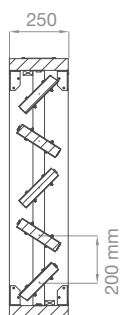
Costruzione della cassa in silicato di calcio con pale multiple in acciaio zincato con guarnizioni termoespandenti per fumi freddi e caldi.

E' disponibile con attuatori elettrici da 24 o 230V installati in fabbrica.

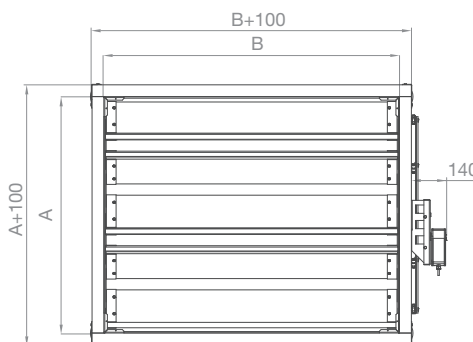
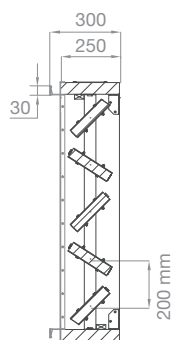
L'attuatore elettrico ha due interruttori ausiliari liberi per l'indicazione della posizione di apertura/chiusura. L'attuatore modifica la posizione della serranda da aperta o da chiusa con un tempo di intervento non superiore a 60 secondi. Se l'alimentazione elettrica viene interrotta, la serranda rimane nella sua posizione.

In opzione sono disponibili flange in lamiera di acciaio da 30 mm per raccordo a canali singolo comparto.

Collegamento condotto multiplo/multiplo



Collegamento condotto singolo/multiplo



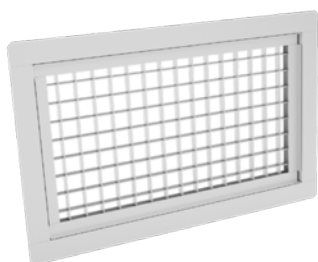
Area di passaggio

A (mm)	B (mm)																					
	200	250	300	350	400	450	500	550	600	650	700	750	800	850	900	950	1000	1050	1100	1150	1200	1250
200	0,02	0,03	0,03	0,04	0,05	0,05	0,06	0,06	0,07	0,08	0,08	0,09	0,09	0,10	0,11	0,11	0,12	0,12	0,13	0,14	0,14	0,15
250	0,02	0,03	0,03	0,04	0,05	0,05	0,06	0,06	0,07	0,08	0,08	0,09	0,09	0,10	0,11	0,11	0,12	0,12	0,13	0,14	0,14	0,15
300	0,03	0,04	0,05	0,06	0,07	0,08	0,09	0,10	0,11	0,11	0,12	0,13	0,14	0,15	0,16	0,17	0,18	0,19	0,20	0,20	0,21	0,22
350	0,04	0,05	0,07	0,08	0,09	0,10	0,11	0,12	0,14	0,15	0,16	0,17	0,18	0,19	0,20	0,22	0,23	0,24	0,25	0,26	0,27	0,28
400	0,05	0,07	0,08	0,09	0,11	0,12	0,14	0,15	0,16	0,18	0,19	0,21	0,22	0,23	0,25	0,26	0,28	0,29	0,30	0,32	0,33	0,35
450	0,05	0,07	0,08	0,09	0,11	0,12	0,14	0,15	0,16	0,18	0,19	0,21	0,22	0,23	0,25	0,26	0,28	0,29	0,30	0,32	0,33	0,35
500	0,06	0,08	0,10	0,11	0,13	0,15	0,17	0,18	0,20	0,22	0,23	0,25	0,27	0,28	0,30	0,32	0,34	0,35	0,37	0,39	0,40	0,42
550	0,07	0,09	0,11	0,13	0,15	0,17	0,19	0,21	0,23	0,25	0,27	0,29	0,31	0,33	0,35	0,37	0,38	0,40	0,42	0,44	0,46	0,48
600	0,08	0,10	0,13	0,15	0,17	0,19	0,21	0,24	0,26	0,28	0,30	0,32	0,35	0,37	0,39	0,41	0,43	0,46	0,48	0,50	0,52	0,54
650	0,08	0,10	0,13	0,15	0,17	0,19	0,21	0,24	0,26	0,28	0,30	0,32	0,35	0,37	0,39	0,41	0,43	0,46	0,48	0,50	0,52	0,54
700	0,09	0,12	0,14	0,17	0,19	0,22	0,24	0,27	0,29	0,32	0,34	0,37	0,39	0,42	0,44	0,47	0,49	0,52	0,54	0,57	0,59	0,62
750	0,10	0,13	0,16	0,19	0,21	0,24	0,27	0,30	0,32	0,35	0,38	0,41	0,43	0,46	0,49	0,52	0,54	0,57	0,60	0,63	0,65	0,68
800	0,11	0,14	0,17	0,20	0,23	0,26	0,29	0,32	0,35	0,38	0,41	0,44	0,47	0,50	0,53	0,56	0,59	0,62	0,65	0,68	0,71	0,74
850	0,11	0,14	0,17	0,20	0,23	0,26	0,29	0,32	0,35	0,38	0,41	0,44	0,47	0,50	0,53	0,56	0,59	0,62	0,65	0,68	0,71	0,74
900	0,12	0,16	0,19	0,22	0,26	0,29	0,32	0,35	0,39	0,42	0,45	0,49	0,52	0,55	0,59	0,62	0,65	0,68	0,72	0,75	0,78	0,82
950	0,13	0,17	0,20	0,24	0,27	0,31	0,35	0,38	0,42	0,45	0,49	0,52	0,56	0,59	0,63	0,67	0,70	0,74	0,77	0,81	0,84	0,88
1000	0,14	0,18	0,22	0,26	0,29	0,33	0,37	0,41	0,45	0,48	0,52	0,56	0,60	0,64	0,67	0,71	0,75	0,79	0,83	0,86	0,90	0,94

Disponibili misure intermedie con passo 50 mm in altezza.



» URH GRIGLIA PER IL CONTROLLO DEL FUMO



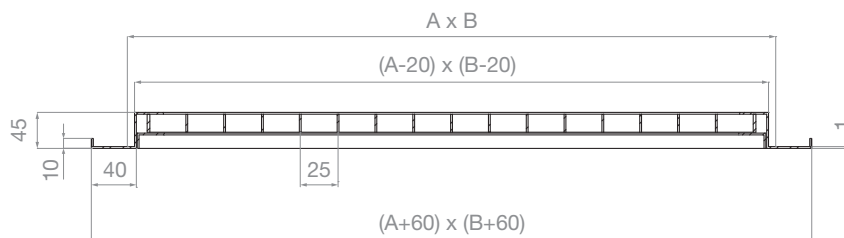
Griglia per il controllo del fumo a maglia quadra.

Griglia per il controllo dei fumi, costituita da struttura composta da cornice su cui è fissata una rete a maglia quadra in acciaio zincato. L'unione della cornice è con sistema meccanico, il passo della maglia quadra è di 25 mm.

Realizzata in materiale metallico, priva di parti e componenti in PVC, idonea e testata per il funzionamento in sistemi di evacuazione fumo e calore secondo UNI 9494-2:2017 "Sistemi per il controllo di fumo e calore - Parte 2: Progettazione e installazione dei Sistemi di Evacuazione Forzata di Fumo e Calore (SEFFC)", comportamento testato a 600°C per l'installazione in condotte certificate CE della linea ESAK.

Codice: **URH-aaaa-bbbb**

Taglia (aaaa-bbbb) _____
 (aaaa) x (bbbb)
 da 200x200 a 2500x2500 mm

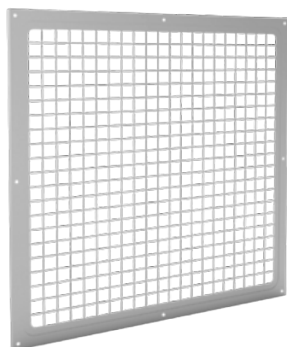


Area di passaggio

		B [mm]																								
		[m²]	200	300	400	500	600	700	800	900	1.000	1.100	1.200	1.300	1.400	1.500	1.600	1.700	1.800	1.900	2.000	2.100	2.200	2.300	2.400	2.500
A [mm]	200	0,02	0,03	0,05	0,06	0,07	0,09	0,10	0,12	0,13	0,14	0,16	0,17	0,18	0,20	0,21	0,22	0,24	0,25	0,27	0,28	0,29	0,31	0,32	0,33	
	300	0,03	0,06	0,08	0,10	0,13	0,15	0,17	0,19	0,22	0,24	0,26	0,29	0,31	0,33	0,35	0,38	0,40	0,42	0,45	0,47	0,49	0,51	0,54	0,56	
	400	0,05	0,08	0,11	0,14	0,18	0,21	0,24	0,27	0,30	0,34	0,37	0,40	0,43	0,46	0,50	0,53	0,56	0,59	0,62	0,66	0,69	0,72	0,75	0,78	
	500	0,06	0,10	0,14	0,18	0,23	0,27	0,31	0,35	0,39	0,43	0,47	0,52	0,56	0,60	0,64	0,68	0,72	0,76	0,80	0,85	0,89	0,93	0,97	1,01	
	600	0,07	0,13	0,18	0,23	0,28	0,33	0,38	0,43	0,48	0,53	0,58	0,63	0,68	0,73	0,78	0,83	0,88	0,93	0,98	1,03	1,08	1,14	1,19	1,24	
	700	0,09	0,15	0,21	0,27	0,33	0,39	0,45	0,51	0,57	0,63	0,69	0,75	0,80	0,86	0,92	0,98	1,04	1,10	1,16	1,22	1,28	1,34	1,40	1,46	
	800	0,10	0,17	0,24	0,31	0,38	0,45	0,52	0,58	0,65	0,72	0,79	0,86	0,93	1,00	1,07	1,14	1,20	1,27	1,34	1,41	1,48	1,55	1,62	1,69	
	900	0,12	0,19	0,27	0,35	0,43	0,51	0,58	0,66	0,74	0,82	0,90	0,98	1,05	1,13	1,21	1,29	1,37	1,44	1,52	1,60	1,68	1,76	1,83	1,91	
	1.000	0,13	0,22	0,30	0,39	0,48	0,57	0,65	0,74	0,83	0,92	1,00	1,09	1,18	1,26	1,35	1,44	1,53	1,61	1,70	1,79	1,88	1,96	2,05	2,14	
	1.100	0,14	0,24	0,34	0,43	0,53	0,63	0,72	0,82	0,92	1,01	1,11	1,21	1,30	1,40	1,49	1,59	1,69	1,78	1,88	1,98	2,07	2,17	2,27	2,36	
	1.200	0,16	0,26	0,37	0,47	0,58	0,69	0,79	0,90	1,00	1,11	1,21	1,32	1,43	1,53	1,64	1,74	1,85	1,95	2,06	2,17	2,27	2,38	2,48	2,59	
	1.300	0,17	0,29	0,40	0,52	0,63	0,75	0,86	0,98	1,09	1,21	1,32	1,44	1,55	1,67	1,78	1,90	2,01	2,13	2,24	2,36	2,47	2,59	2,70	2,82	
	1.400	0,18	0,31	0,43	0,56	0,68	0,80	0,93	1,05	1,18	1,30	1,43	1,55	1,67	1,80	1,92	2,05	2,17	2,30	2,42	2,54	2,67	2,79	2,92	3,04	
	1.500	0,20	0,33	0,46	0,60	0,73	0,86	1,00	1,13	1,26	1,40	1,53	1,67	1,80	1,93	2,07	2,20	2,33	2,47	2,60	2,73	2,87	3,00	3,13	3,27	
	1.600	0,21	0,35	0,50	0,64	0,78	0,92	1,07	1,21	1,35	1,49	1,64	1,78	1,92	2,07	2,21	2,35	2,49	2,64	2,78	2,92	3,06	3,21	3,35	3,49	
1.700	0,22	0,38	0,53	0,68	0,83	0,98	1,14	1,29	1,44	1,59	1,74	1,90	2,05	2,20	2,35	2,50	2,65	2,81	2,96	3,11	3,26	3,41	3,57	3,72		
1.800	0,24	0,40	0,56	0,72	0,88	1,04	1,20	1,37	1,53	1,69	1,85	2,01	2,17	2,33	2,49	2,65	2,82	2,98	3,14	3,30	3,46	3,62	3,78	3,94		
1.900	0,25	0,42	0,59	0,76	0,93	1,10	1,27	1,44	1,61	1,78	1,95	2,13	2,30	2,47	2,64	2,81	2,98	3,15	3,32	3,49	3,66	3,83	4,00	4,17		
2.000	0,27	0,45	0,62	0,80	0,98	1,16	1,34	1,52	1,70	1,88	2,06	2,24	2,42	2,60	2,78	2,96	3,14	3,32	3,50	3,68	3,86	4,04	4,21	4,39		
2.100	0,28	0,47	0,66	0,85	1,03	1,22	1,41	1,60	1,79	1,98	2,17	2,36	2,54	2,73	2,92	3,11	3,30	3,49	3,68	3,87	4,05	4,24	4,43	4,62		
2.200	0,29	0,49	0,69	0,89	1,08	1,28	1,48	1,68	1,88	2,07	2,27	2,47	2,67	2,87	3,06	3,26	3,46	3,66	3,86	4,05	4,25	4,45	4,65	4,85		
2.300	0,31	0,51	0,72	0,93	1,14	1,34	1,55	1,76	1,96	2,17	2,38	2,59	2,79	3,00	3,21	3,41	3,62	3,83	4,04	4,24	4,45	4,66	4,86	5,07		
2.400	0,32	0,54	0,75	0,97	1,19	1,40	1,62	1,83	2,05	2,27	2,48	2,70	2,92	3,13	3,35	3,57	3,78	4,00	4,21	4,43	4,65	4,86	5,08	5,30		
2.500	0,33	0,56	0,78	1,01	1,24	1,46	1,69	1,91	2,14	2,36	2,59	2,82	3,04	3,27	3,49	3,72	3,94	4,17	4,39	4,62	4,85	5,07	5,30	5,52		



» URH-2 GRIGLIA PER IL CONTROLLO DEL FUMO



Griglia per il controllo del fumo a maglia quadra.

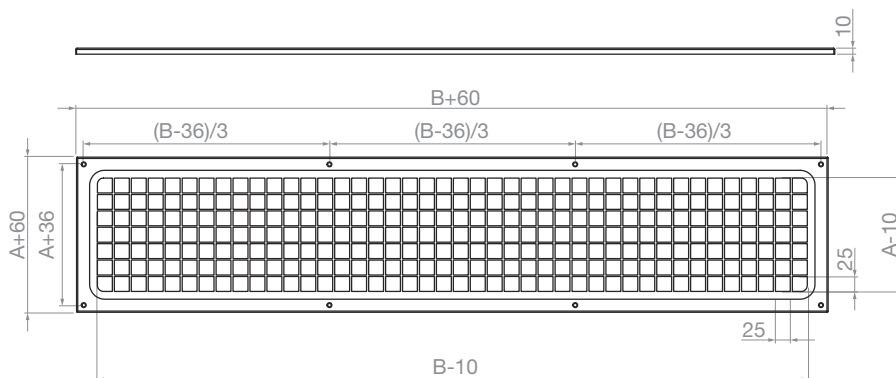
Griglia a maglia quadra per il controllo dei fumi realizzata tramite processo di stampaggio, ricavata da un unico foglio di metallo.

Struttura ad elevata robustezza con passo di foratura della maglia pari a 25 mm.

Realizzata in materiale metallico, priva di parti e componenti in PVC, idonea e testata per il funzionamento in sistemi per il controllo dei fumi secondo UNI 9494-2:2017 "Sistemi per il controllo di fumo e calore - Parte 2: Progettazione e installazione dei Sistemi di Evacuazione Forzata di Fumo e Calore (SEFFC)", comportamento testato a 600°C per l'installazione in condotte certificate CE della linea ESAK.

Codice: **URH-2-aaaa-bbbb**

Taglia (aaaa-bbbb) _____
 (aaaa) x (bbbb)
 da 200x200 a 1250x1250 mm

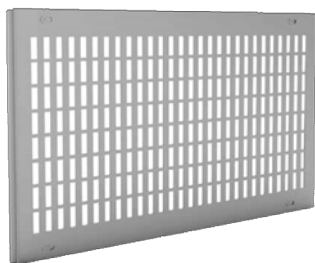


Area di passaggio

		B [mm]																						
		Af [m²]	200	250	300	350	400	450	500	550	600	650	700	750	800	850	900	950	1.000	1.050	1.100	1.150	1.200	1.250
A [mm]	200	0,03	0,04	0,05	0,06	0,07	0,07	0,08	0,09	0,10	0,11	0,12	0,12	0,13	0,14	0,15	0,16	0,17	0,17	0,18	0,19	0,20	0,21	0,21
	250	0,04	0,05	0,06	0,07	0,08	0,09	0,10	0,11	0,12	0,13	0,15	0,16	0,17	0,18	0,19	0,20	0,21	0,22	0,23	0,24	0,25	0,26	0,26
	300	0,05	0,06	0,07	0,09	0,10	0,11	0,12	0,14	0,15	0,16	0,17	0,19	0,20	0,21	0,22	0,24	0,25	0,26	0,27	0,29	0,30	0,31	0,31
	350	0,06	0,07	0,09	0,10	0,12	0,13	0,15	0,16	0,17	0,19	0,20	0,22	0,23	0,25	0,26	0,28	0,29	0,31	0,32	0,33	0,35	0,36	0,36
	400	0,07	0,08	0,10	0,12	0,13	0,15	0,17	0,18	0,20	0,22	0,23	0,25	0,27	0,28	0,30	0,32	0,33	0,35	0,37	0,38	0,40	0,42	0,42
	450	0,07	0,09	0,11	0,13	0,15	0,17	0,19	0,21	0,22	0,24	0,26	0,28	0,30	0,32	0,34	0,35	0,37	0,39	0,41	0,43	0,45	0,47	0,47
	500	0,08	0,10	0,12	0,15	0,17	0,19	0,21	0,23	0,25	0,27	0,29	0,31	0,33	0,35	0,37	0,39	0,42	0,44	0,46	0,48	0,50	0,52	0,52
	550	0,09	0,11	0,14	0,16	0,18	0,21	0,23	0,25	0,27	0,30	0,32	0,34	0,37	0,39	0,41	0,43	0,46	0,48	0,50	0,52	0,55	0,57	0,57
	600	0,10	0,12	0,15	0,17	0,20	0,22	0,25	0,27	0,30	0,32	0,35	0,37	0,40	0,42	0,45	0,47	0,50	0,52	0,55	0,57	0,60	0,62	0,62
	650	0,11	0,13	0,16	0,19	0,22	0,24	0,27	0,30	0,32	0,35	0,38	0,40	0,43	0,46	0,49	0,51	0,54	0,57	0,59	0,62	0,65	0,67	0,67
	700	0,12	0,15	0,17	0,20	0,23	0,26	0,29	0,32	0,35	0,38	0,41	0,44	0,46	0,49	0,52	0,55	0,58	0,61	0,64	0,67	0,70	0,73	0,73
	750	0,12	0,16	0,19	0,22	0,25	0,28	0,31	0,34	0,37	0,40	0,44	0,47	0,50	0,53	0,56	0,59	0,62	0,65	0,68	0,72	0,75	0,78	0,78
	800	0,13	0,17	0,20	0,23	0,27	0,30	0,33	0,37	0,40	0,43	0,46	0,50	0,53	0,56	0,60	0,63	0,66	0,70	0,73	0,76	0,80	0,83	0,83
850	0,14	0,18	0,21	0,25	0,28	0,32	0,35	0,39	0,42	0,46	0,49	0,53	0,56	0,60	0,63	0,67	0,71	0,74	0,78	0,81	0,85	0,88	0,88	
900	0,15	0,19	0,22	0,26	0,30	0,34	0,37	0,41	0,45	0,49	0,52	0,56	0,60	0,63	0,67	0,71	0,75	0,78	0,82	0,86	0,90	0,93	0,93	
950	0,16	0,20	0,24	0,28	0,32	0,35	0,39	0,43	0,47	0,51	0,55	0,59	0,63	0,67	0,71	0,75	0,79	0,83	0,87	0,91	0,95	0,99	0,99	
1.000	0,17	0,21	0,25	0,29	0,33	0,37	0,42	0,46	0,50	0,54	0,58	0,62	0,66	0,71	0,75	0,79	0,83	0,87	0,91	0,95	1,00	1,04	1,04	
1.050	0,17	0,22	0,26	0,31	0,35	0,39	0,44	0,48	0,52	0,57	0,61	0,65	0,70	0,74	0,78	0,83	0,87	0,92	0,96	1,00	1,05	1,09	1,09	
1.100	0,18	0,23	0,27	0,32	0,37	0,41	0,46	0,50	0,55	0,59	0,64	0,68	0,73	0,78	0,82	0,87	0,91	0,96	1,00	1,05	1,10	1,14	1,14	
1.150	0,19	0,24	0,29	0,33	0,38	0,43	0,48	0,52	0,57	0,62	0,67	0,72	0,76	0,81	0,86	0,91	0,95	1,00	1,05	1,10	1,15	1,19	1,19	
1.200	0,20	0,25	0,30	0,35	0,40	0,45	0,50	0,55	0,60	0,65	0,70	0,75	0,80	0,85	0,90	0,95	1,00	1,05	1,10	1,15	1,20	1,25	1,25	
1.250	0,21	0,26	0,31	0,36	0,42	0,47	0,52	0,57	0,62	0,67	0,73	0,78	0,83	0,88	0,93	0,99	1,04	1,09	1,14	1,19	1,25	1,30	1,30	



» RRH GRIGLIA PER IL CONTROLLO DEL FUMO



Griglia per il controllo del fumo a maglia quadrata.

Griglia regolabile per l'aspirazione dei fumi in ambiente, l'espulsione degli stessi e l'immissione dell'aria esterna negli impianti di controllo fumo; dotata di sistema di regolazione per la taratura della portata di aspirazione / immissione.

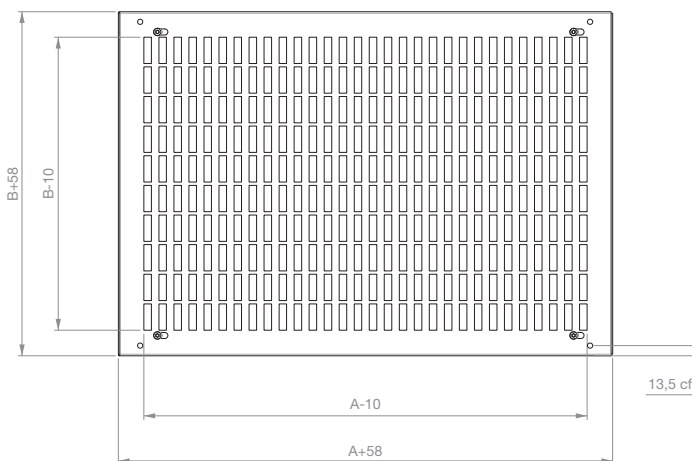
Realizzata in conformità alla UNI 9494-2:2017 "Sistemi per il controllo di fumo e calore - Parte 2: Progettazione e installazione dei Sistemi di Evacuazione Forzata di Fumo e Calore (SEFFC)". Provvista di specifico rapporto di prova in accordo alla UN EN 1366-9:2008 per installazione su condotte per il controllo dei fumi a comparto singolo provviste di marcatura CE secondo UNI EN 12101-7:2012.

La griglia RRH è costituita da una robusta struttura composta da una piastra perforata su cui scorre il sistema di occlusione che ne permette la taratura. L'unione tra le due strutture è realizzata con sistema meccanico.

Materiale acciaio zincato spessore 10/10.

Codice: **RRH-aaaa-bbbb**

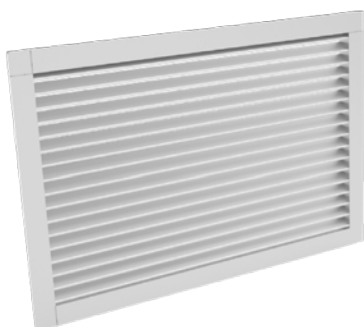
Taglia (aaaabbbb) _____
 (aaaa) x (bbbb)
 da 200x200 a 1250x1000 mm



Area di passaggio

		B [mm]																						
		Af [m²]	200	250	300	350	400	450	500	550	600	650	700	750	800	850	900	950	1.000	1.050	1.100	1.150	1.200	1.250
A [mm]	200	0,02	0,02	0,03	0,03	0,04	0,04	0,05	0,05	0,05	0,06	0,06	0,07	0,07	0,08	0,08	0,09	0,09	0,09	0,10	0,10	0,11	0,11	
	250	0,02	0,03	0,03	0,04	0,05	0,05	0,06	0,06	0,07	0,07	0,08	0,08	0,09	0,10	0,10	0,11	0,11	0,12	0,12	0,13	0,14	0,14	
	300	0,03	0,03	0,04	0,05	0,05	0,06	0,07	0,07	0,08	0,09	0,09	0,10	0,11	0,11	0,12	0,13	0,14	0,14	0,15	0,16	0,16	0,17	
	350	0,03	0,04	0,05	0,06	0,06	0,07	0,08	0,09	0,09	0,10	0,11	0,12	0,13	0,13	0,14	0,15	0,16	0,17	0,17	0,18	0,19	0,19	0,20
	400	0,04	0,05	0,05	0,06	0,07	0,08	0,09	0,10	0,11	0,12	0,13	0,14	0,14	0,15	0,16	0,17	0,18	0,19	0,20	0,21	0,22	0,22	0,23
	450	0,04	0,05	0,06	0,07	0,08	0,09	0,10	0,11	0,12	0,13	0,14	0,15	0,16	0,17	0,18	0,19	0,20	0,21	0,22	0,22	0,23	0,24	0,25
	500	0,05	0,06	0,07	0,08	0,09	0,10	0,11	0,12	0,14	0,15	0,16	0,17	0,18	0,19	0,20	0,21	0,23	0,24	0,25	0,26	0,27	0,27	0,28
	550	0,05	0,06	0,07	0,09	0,10	0,11	0,12	0,14	0,15	0,16	0,17	0,19	0,20	0,21	0,22	0,24	0,25	0,26	0,27	0,28	0,30	0,31	0,31
	600	0,05	0,07	0,08	0,09	0,11	0,12	0,14	0,15	0,16	0,18	0,19	0,20	0,22	0,23	0,24	0,26	0,27	0,28	0,30	0,31	0,32	0,32	0,34
	650	0,06	0,07	0,09	0,10	0,12	0,13	0,15	0,16	0,18	0,19	0,20	0,22	0,23	0,25	0,26	0,28	0,29	0,31	0,32	0,34	0,35	0,35	0,37
700	0,06	0,08	0,09	0,11	0,13	0,14	0,16	0,17	0,19	0,20	0,22	0,24	0,25	0,27	0,28	0,30	0,32	0,33	0,35	0,36	0,38	0,38	0,39	
750	0,07	0,08	0,10	0,12	0,14	0,15	0,17	0,19	0,20	0,22	0,24	0,25	0,27	0,29	0,30	0,32	0,34	0,35	0,37	0,39	0,41	0,41	0,42	
800	0,07	0,09	0,11	0,13	0,14	0,16	0,18	0,20	0,22	0,23	0,25	0,27	0,29	0,31	0,32	0,34	0,36	0,38	0,40	0,41	0,43	0,43	0,45	
850	0,08	0,10	0,11	0,13	0,15	0,17	0,19	0,21	0,23	0,25	0,27	0,29	0,31	0,33	0,34	0,36	0,38	0,40	0,42	0,44	0,46	0,46	0,48	
900	0,08	0,10	0,12	0,14	0,16	0,18	0,20	0,22	0,24	0,26	0,28	0,30	0,32	0,34	0,36	0,38	0,41	0,43	0,45	0,47	0,49	0,49	0,51	
950	0,09	0,11	0,13	0,15	0,17	0,19	0,21	0,24	0,26	0,28	0,30	0,32	0,34	0,36	0,38	0,41	0,43	0,45	0,47	0,49	0,51	0,51	0,53	
1.000	0,09	0,11	0,14	0,16	0,18	0,20	0,23	0,25	0,27	0,29	0,32	0,34	0,36	0,38	0,41	0,43	0,45	0,47	0,50	0,52	0,54	0,54	0,56	

» GHR GRIGLIA AD ALETTE FISSE PER IL CONTROLLO DEL FUMO

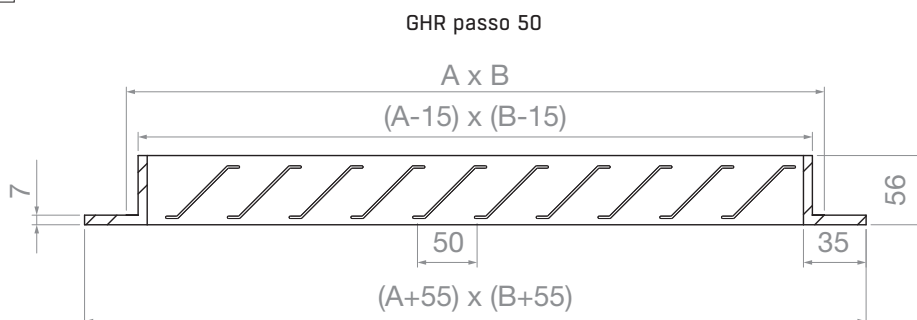


Griglia per il controllo del fumo con alette fisse.

Griglia per il controllo dei fumi, costituita da struttura composta da cornice e un rango di alette orizzontali fisse con un profilo anti-pioggia, inclinate verso il basso. L'unione tra le alette e la cornice avviene mediante sistema meccanico. Realizzata in materiale metallico, priva di parti e componenti in PVC, idonea e testata per il funzionamento in sistemi di evacuazione fumo e calore secondo UNI 9494-2:2017 "Sistemi per il controllo di fumo e calore - Parte 2: Progettazione e installazione dei Sistemi di Evacuazione Forzata di Fumo e Calore (SEFFC)", comportamento testato a 600°C per l'installazione in condotte certificate CE della linea ESAK.

Codice: **GHR050-aaaa-bbbb**

Griglia per il controllo del fumo
passo 50 mm
Taglia (aaaabbbb)
(aaaa) x (bbbb)
da 200x150 a 2000x1850 mm



Area di passaggio

		B [mm]																		
		200	300	400	500	600	700	800	900	1.000	1.100	1.200	1.300	1.400	1.500	1.600	1.700	1.800	1.900	2.000
A [mm]	150	0,01	0,01	0,02	0,02	0,03	0,03	0,04	0,04	0,05	0,05	0,06	0,06	0,07	0,07	0,08	0,08	0,09	0,09	0,10
	250	0,02	0,02	0,03	0,04	0,05	0,06	0,07	0,08	0,09	0,10	0,11	0,12	0,13	0,14	0,15	0,16	0,17	0,18	0,19
	350	0,02	0,04	0,05	0,07	0,08	0,09	0,11	0,12	0,14	0,15	0,17	0,18	0,19	0,21	0,22	0,24	0,25	0,27	0,28
	450	0,03	0,05	0,07	0,09	0,11	0,12	0,14	0,16	0,18	0,20	0,22	0,24	0,26	0,28	0,30	0,32	0,33	0,35	0,37
	550	0,04	0,06	0,08	0,11	0,13	0,16	0,18	0,20	0,23	0,25	0,27	0,30	0,32	0,35	0,37	0,39	0,42	0,44	0,46
	650	0,04	0,07	0,10	0,13	0,16	0,19	0,21	0,24	0,27	0,30	0,33	0,36	0,38	0,41	0,44	0,47	0,50	0,53	0,55
	750	0,05	0,08	0,12	0,15	0,18	0,22	0,25	0,28	0,32	0,35	0,38	0,41	0,45	0,48	0,51	0,55	0,58	0,61	0,65
	850	0,06	0,10	0,13	0,17	0,21	0,25	0,28	0,32	0,36	0,40	0,44	0,47	0,51	0,55	0,59	0,62	0,66	0,70	0,74
	950	0,07	0,11	0,15	0,19	0,24	0,28	0,32	0,36	0,40	0,45	0,49	0,53	0,57	0,62	0,66	0,70	0,74	0,79	0,83
	1.050	0,07	0,12	0,17	0,21	0,26	0,31	0,36	0,40	0,45	0,50	0,54	0,59	0,64	0,68	0,73	0,78	0,83	0,87	0,92
	1.150	0,08	0,13	0,18	0,24	0,29	0,34	0,39	0,44	0,49	0,55	0,60	0,65	0,70	0,75	0,80	0,86	0,91	0,96	1,01
	1.250	0,09	0,14	0,20	0,26	0,31	0,37	0,43	0,48	0,54	0,59	0,65	0,71	0,76	0,82	0,88	0,93	0,99	1,04	1,10
	1.350	0,10	0,16	0,22	0,28	0,34	0,40	0,46	0,52	0,58	0,64	0,70	0,77	0,83	0,89	0,95	1,01	1,07	1,13	1,19
	1.450	0,10	0,17	0,23	0,30	0,37	0,43	0,50	0,56	0,63	0,69	0,76	0,82	0,89	0,96	1,02	1,09	1,15	1,22	1,28
	1.550	0,11	0,18	0,25	0,32	0,39	0,46	0,53	0,60	0,67	0,74	0,81	0,88	0,95	1,02	1,09	1,16	1,23	1,30	1,37
	1.650	0,12	0,19	0,27	0,34	0,42	0,49	0,57	0,64	0,72	0,79	0,87	0,94	1,02	1,09	1,17	1,24	1,32	1,39	1,47
	1.750	0,12	0,20	0,28	0,36	0,44	0,52	0,60	0,68	0,76	0,84	0,92	1,00	1,08	1,16	1,24	1,32	1,40	1,48	1,56

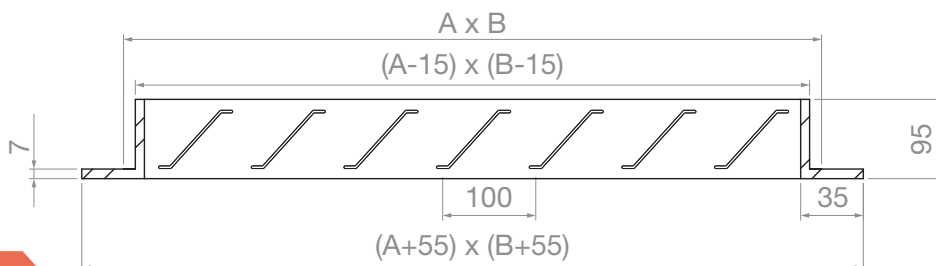
» GHR GRIGLIA AD ALETTE FISSE PER IL CONTROLLO DEL FUMO



Codice: GHR0100-aaaa-bbbb

GHR passo 100

Griglia per il controllo del fumo
passo 100 mm
Taglia (aaaa) x (bbbb)
(aaaa) x (bbbb)
da 200x250 a 3000x1850 mm



Area di passaggio

A [mm]	B [mm]														»
	[m²]	200	300	400	500	600	700	800	900	1.000	1.100	1.200	1.300	1.400	
250	0,01	0,02	0,03	0,03	0,04	0,05	0,05	0,06	0,07	0,08	0,08	0,09	0,10	0,11	
350	0,02	0,03	0,05	0,06	0,07	0,09	0,10	0,11	0,13	0,14	0,15	0,16	0,18	0,19	
450	0,03	0,05	0,07	0,08	0,10	0,12	0,14	0,16	0,18	0,20	0,22	0,24	0,26	0,28	
550	0,04	0,06	0,09	0,11	0,14	0,16	0,19	0,21	0,24	0,26	0,29	0,31	0,34	0,36	
650	0,04	0,07	0,11	0,14	0,17	0,20	0,23	0,26	0,29	0,32	0,35	0,39	0,42	0,45	
750	0,05	0,09	0,13	0,16	0,20	0,24	0,27	0,31	0,35	0,39	0,42	0,46	0,50	0,53	
850	0,06	0,10	0,15	0,19	0,23	0,28	0,32	0,36	0,40	0,45	0,49	0,53	0,58	0,62	
950	0,07	0,12	0,17	0,22	0,26	0,31	0,36	0,41	0,46	0,51	0,56	0,61	0,66	0,70	
1.050	0,08	0,13	0,19	0,24	0,30	0,35	0,41	0,46	0,52	0,57	0,63	0,68	0,73	0,79	
1.150	0,09	0,15	0,21	0,27	0,33	0,39	0,45	0,51	0,57	0,63	0,69	0,75	0,81	0,87	
1.250	0,09	0,16	0,23	0,29	0,36	0,43	0,49	0,56	0,63	0,69	0,76	0,83	0,89	0,96	
1.350	0,10	0,17	0,25	0,32	0,39	0,47	0,54	0,61	0,68	0,76	0,83	0,90	0,97	1,05	
1.450	0,11	0,19	0,27	0,35	0,42	0,50	0,58	0,66	0,74	0,82	0,90	0,97	1,05	1,13	
1.550	0,12	0,20	0,29	0,37	0,46	0,54	0,63	0,71	0,79	0,88	0,96	1,05	1,13	1,22	
1.650	0,13	0,22	0,31	0,40	0,49	0,58	0,67	0,76	0,85	0,94	1,03	1,12	1,21	1,30	
1.750	0,14	0,23	0,33	0,42	0,52	0,62	0,71	0,81	0,91	1,00	1,10	1,19	1,29	1,39	
1.850	0,14	0,25	0,35	0,45	0,55	0,66	0,76	0,86	0,96	1,06	1,17	1,27	1,37	1,47	

A [mm]	B [mm]															
	[m²]	1.600	1.700	1.800	1.900	2.000	2.100	2.200	2.300	2.400	2.500	2.600	2.700	2.800	2.900	3.000
450	0,29	0,31	0,33	0,35	0,37	0,39	0,40	0,42	0,44	0,46	0,48	0,50	0,52	0,54	0,56	
550	0,38	0,40	0,43	0,45	0,48	0,50	0,53	0,55	0,58	0,61	0,63	0,66	0,68	0,71	0,73	
650	0,47	0,50	0,53	0,56	0,59	0,62	0,65	0,69	0,72	0,75	0,78	0,81	0,84	0,87	0,90	
750	0,56	0,59	0,63	0,67	0,71	0,74	0,78	0,82	0,85	0,89	0,93	0,96	1,00	1,04	1,08	
850	0,65	0,69	0,73	0,78	0,82	0,86	0,90	0,95	0,99	1,03	1,08	1,12	1,16	1,20	1,25	
950	0,74	0,79	0,83	0,88	0,93	0,98	1,03	1,08	1,13	1,18	1,22	1,27	1,32	1,37	1,42	
1.050	0,83	0,88	0,94	0,99	1,04	1,10	1,15	1,21	1,26	1,32	1,37	1,43	1,48	1,54	1,59	
1.150	0,91	0,98	1,04	1,10	1,16	1,22	1,28	1,34	1,40	1,46	1,52	1,58	1,64	1,70	1,76	
1.250	1,00	1,07	1,14	1,20	1,27	1,34	1,40	1,47	1,54	1,60	1,67	1,74	1,80	1,87	1,94	
1.350	1,09	1,17	1,24	1,31	1,38	1,46	1,53	1,60	1,67	1,75	1,82	1,89	1,96	2,04	2,11	
1.450	1,18	1,26	1,34	1,42	1,50	1,58	1,65	1,73	1,81	1,89	1,97	2,05	2,12	2,20	2,28	
1.550	1,27	1,36	1,44	1,53	1,61	1,69	1,78	1,86	1,95	2,03	2,12	2,20	2,29	2,37	2,45	
1.650	1,36	1,45	1,54	1,63	1,72	1,81	1,90	1,99	2,08	2,17	2,26	2,36	2,45	2,54	2,63	
1.750	1,45	1,55	1,64	1,74	1,84	1,93	2,03	2,12	2,22	2,32	2,41	2,51	2,61	2,70	2,80	
1.850	1,54	1,64	1,74	1,85	1,95	2,05	2,15	2,26	2,36	2,46	2,56	2,66	2,77	2,87	2,97	

Serrande e valvole di ventilazione tagliafuoco

In un edificio, se da un lato è necessario mantenere diversi compartimenti al fuoco nel corso di un incendio, dall'altro deve essere garantita la ventilazione standard necessaria alle attività di ogni giorno. La nostra esperienza ha reso evidente che, per quanto le serrande tagliafuoco dotate di un semplice fusibile siano generalmente accettate, è necessario avere un'alternativa che garantisca una maggiore sicurezza e una risposta più rapida delle serrande stesse. I sistemi FläktGroup sono composti da una serranda tagliafuoco azionata da un attuatore, collegata a un rilevatore fumo posizionato nella stanza o nel condotto in modo che la serranda operi appena il fumo raggiunge il canale.

ETCE

Serrande tagliafuoco per installazione su pareti o solette rigide o non portanti. Classificazione di resistenza al fuoco EI 60 S/ EI 90 S/ EI 120 S, secondo la norma EN 13501-3.



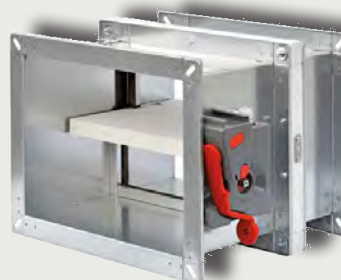
KSOF

Valvola sviluppata per utilizzo come serranda tagliafuoco in impianti di aspirazione e ventilazione. Classificazione fino a E 120 S, secondo la norma EN 13501-3.



ETPL

Serrande tagliafuoco per installazione su pareti o solette rigide o non portanti. Classificazione di resistenza al fuoco EI 90 S/ EI 120S/ EI 180 S, secondo la norma EN 13501-3. Testate secondo la norma EN 1366-2.



» OPTIVENT® ULTRASAFE REGOLATORI DI PORTATA



INDOOR AIR



AIR MANAGEMENT



Regolatori di portata tagliafuoco circolari (USFA)

I regolatori di portata OPTIVENT® UltraSafe combinano le funzioni di regolatore VAV, serranda tagliafuoco e silenziatore in un unico prodotto.

UltraSafe può essere utilizzato per la ventilazione di mandata e ripresa in uffici, istituti scolastici, strutture sanitarie, appartamenti, hotel ed edifici pubblici.

OPTIVENT® UltraSafe integra la rivoluzionaria tecnologia ULTRASOUND per la misurazione della portata d'aria. Questa tecnologia garantisce un'elevatissima precisione di misura anche a velocità di attraversamento molto basse; inoltre, grazie all'assenza di ostacoli nel flusso d'aria, è caratterizzata da livelli sonori molto contenuti.

I regolatori di portata OPTIVENT® UltraSafe hanno dimensioni ridotte, installazione e messa in servizio rapide e funzioni di autodiagnostica.

Classe di resistenza al fuoco E 120 S ed EI 60 S. Cassa della serranda in lamiera di acciaio zincato a caldo, pala in acciaio zincato a caldo (E 120 S) e acciaio zincato a caldo + calcio silicato (EI 60 S).

Il dispositivo può essere controllato con un'App Mobile o BMS. I protocolli di comunicazione BMS supportati sono Modbus RTU e IP e BACnet MS/TP e IP come standard, mentre i protocolli wireless supportati sono Bluetooth e Wi-Fi. Porta USB Mini-B per alimentazione ausiliaria esterna. Calibrazione automatica all'accensione. Classe 3 di tenuta all'aria della serranda e classe B per l'involucro secondo EN 1751:2014.

Codice:

USFA-a-bbb-c-d

Protocollo comunicazione (a)

7 = Modbus (impostazione di fabbrica) e BACnet

Taglia (bbb)

125, 160, 200, 250, 315

Classe di resistenza al fuoco (c)

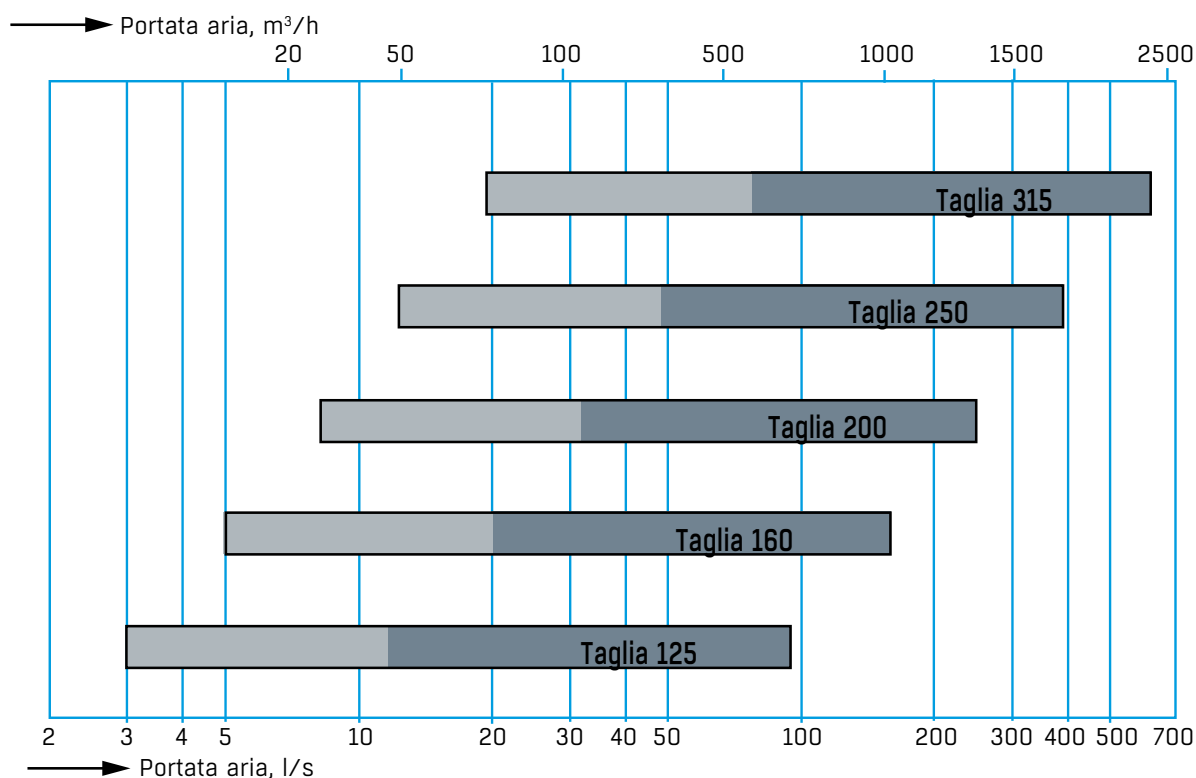
1 = E 120 S

2 = EI 60 S (posizione di sicurezza d = 1)

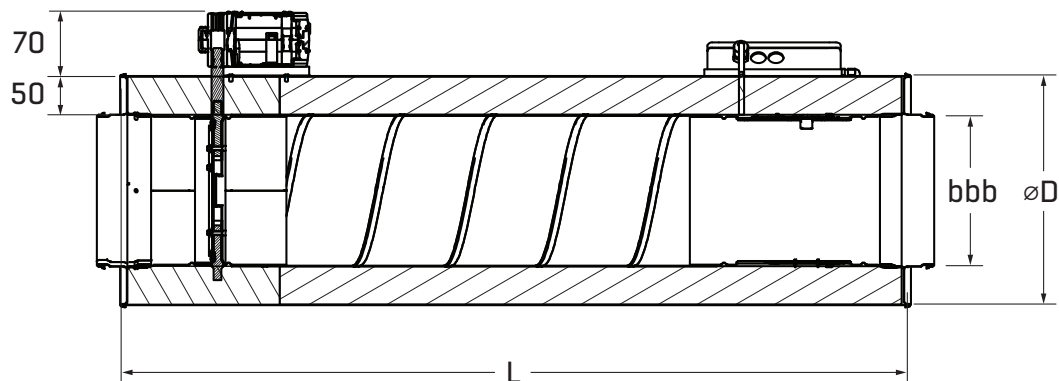
Posizione di sicurezza (d)

1 = chiusa in caso d'incendio

Tabella di selezione rapida



» OPTIVENT® ULTRASAFE REGOLATORI DI PORTATA

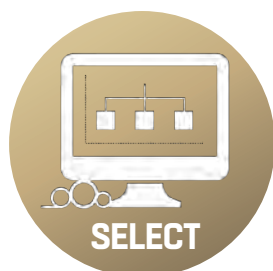


Dimensioni in mm e pesi

Taglia bbb	L	ØD	Peso (kg)
125	945	225	9,8
160	1030	260	10,9
200	1030	300	13,2
250	1115	350	16,8
315	1115	415	21,8

Classe di resistenza al fuoco

Taglia	Pala	Installazione a distanza di elementi costruttivi	Resistenza al fuoco	Pressione nel test di resistenza al fuoco (Pa)
125 - 315	Isolata	x	EI 60 (ve i <-> o) S	300
	Non isolata	x	E 120 (ve i <-> o) S	300



Scegli il tuo modello con Select



**Prezzi visibili sul software di selezione Select
select.flaktgroup.com**



» ETCE SERRANDE TAGLIAFUOCO CIRCOLARI



Serranda tagliafuoco circolare certificata CE in accordo a EN 15650:2010.

Serrande tagliafuoco circolari adatte per l'installazione, in posizione orizzontale o verticale, in elementi di costruzione (pareti o solette) con classe di resistenza al fuoco EI 60 S/EI 90 S/EI 120S realizzati in calcestruzzo, calcestruzzo leggero, mattoni o cartongesso e collegamento a un condotto circolare.

Cassa della serranda in lamiera di acciaio zincato a caldo e pala in silicato di calcio resistente al fuoco. Disponibili sia con attuatore elettrico integrato sia con meccanismo di attivazione a fusibile.

La particolare costruzione consente un'installazione rapida, facile e conveniente. La giunzione Veloduct® assicura un'installazione a tenuta e una semplice integrazione.

Codice:

ETCE-aaaa-bb-c

Taglia (aaaa)

Diametro di connessione
0100, 0125, 0150, 0160, 0200, 0250,
0300, 0315, 0400, 0500, 0630,
0800, 1000 mm

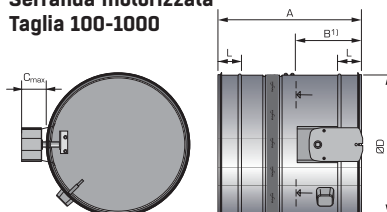
Attuatore (bb)

02 = meccanismo di attivazione a fusibile con microinterruttore, 70°C (taglie 100-630)
03 = 24 V AC/DC e attivazione mediante termofusibile (taglie 100-1000)
05 = 230 V CA/CC e attivazione mediante termofusibile (taglie 100-1000)

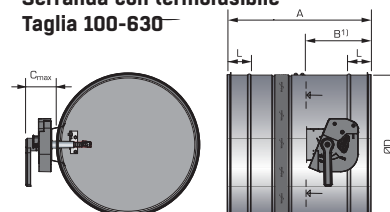
Modello attuatore (c)

0 = meccanismo di attivazione a fusibile
3 = attuatore FlaktGroup
2 = attuatore Belimo

Serranda motorizzata
Taglia 100-1000



Serranda con termofusibile
Taglia 100-630



¹⁾ Distanza dalla parete

Dimensioni in mm

Taglia ØD	A±10	B±10	L	C _{max}	Peso (kg) serranda motorizzata	Peso (kg) serranda con termofusibile
100 (125)*	416	195	35	100	3,2	2,7
125	416	195	35	100	2,8	2,3
150	416	195	35	100	3,1	2,6
160	416	195	35	100	3,3	2,8
200	416	195	35	100	4,1	3,4
250	416	195	40	100	4,9	4,4

*D125 con due riduzioni BDED-1-012-010, lunghezza totale 556 mm.

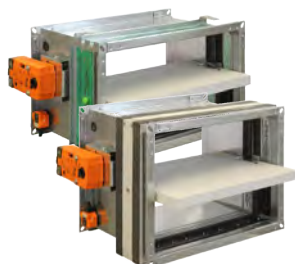
Taglia ØD	A±10	B±10	L	C _{max}	Peso (kg) serranda motorizzata	Peso (kg) serranda con termofusibile
300	416	195	40	100	6,1	5,4
315	416	195	40	100	6,3	5,4
400	416	195	60	100	9,3	7,9
500	570	310	60	100	15,3	14
630	570	310	60	100	21,3	20
800	570	310	100	100	26	-
1000	570	310	100	100	43	-



Prezzi visibili sul software di selezione Select
select.flaktgroup.com



» ETPL-1 SERRANDE TAGLIAFUOCO RETTANGOLARI



Serranda tagliafuoco rettangolare certificata CE in accordo a EN 15650:2010.

Serrande tagliafuoco rettangolari adatte per l'installazione in elementi di costruzione (pareti o solette) con classe di resistenza al fuoco EI 90 S/EI 120 S. Cassa in acciaio zincato con taglio termico intermedio e pala in fibrosilicato movimentata su perni di rotazione in acciaio alloggiati su boccole in ottone. Le serrande sono provviste di flangia esterna per connessione ai condotti e dispositivo di sgancio termico tarato di serie a 72°C. Disponibili in due versioni: con termofusibile meccanico ed eventuale elettromagnete o motorizzata.

Codice: **ETPL-1-aaabbb-c**

Dimensioni (aaabbb)

Larghezza (aaa) da 100 a 800 mm, passo 50 mm

Altezza (bbb) da 200 a 600 mm, passo 50 mm

Versione (c)

1 = termofusibile meccanico, 72°C

2 = comando motorizzato 24 V con sensore termico

3 = comando motorizzato 230 V con sensore termico

4 = termofusibile meccanico con elettromagnete 24 V normalmente diseccitato

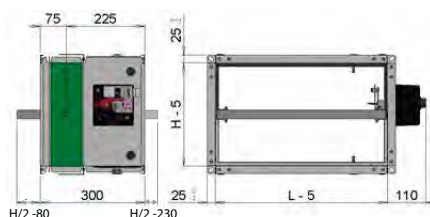
5 = termofusibile meccanico con elettromagnete 24 V normalmente eccitato

6 = termofusibile meccanico con elettromagnete 230 V normalmente diseccitato

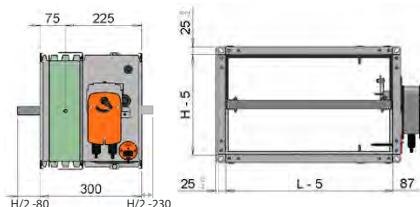
7 = termofusibile meccanico con elettromagnete 230 V normalmente eccitato

Dimensioni in mm

ETPL-1 con termofusibile meccanico, c = 1 o 4-7



ETPL-1 con servomotore, c = 2 o 3



Pesi in kg senza attuatore

Modelli ETPL-1 manuale	Larghezza aaa (mm)														
	100	150	200	250	300	350	400	450	500	550	600	650	700	750	800
Altezza bbb (mm)															
200	4,8	5,3	5,7	6,2	6,7	7,2	7,7	8,2	8,7	9,2	9,7	10,2	10,7	11,2	11,7
250	5,2	5,7	6,2	6,8	7,3	7,9	8,4	9,0	9,5	10,1	10,6	11,2	11,7	12,2	12,8
300	5,5	6,1	6,7	7,3	7,9	8,5	9,1	9,7	10,3	10,9	11,5	12,1	12,7	13,3	13,9
350	5,9	6,6	7,2	7,9	8,5	9,2	9,8	10,5	11,1	11,8	12,4	13,1	13,7	14,4	15,0
400	6,3	7,0	7,7	8,4	9,1	9,8	10,5	11,2	11,9	12,6	13,3	14,1	14,8	15,5	16,2
450	6,7	7,5	8,2	9,0	9,7	10,5	11,2	12,0	12,7	13,5	14,3	15,0	15,8	16,5	17,3
500	7,1	7,9	8,7	9,5	10,3	11,1	11,9	12,7	13,6	14,4	15,2	16,0	16,8	17,6	18,4
550	7,5	8,3	9,2	10,1	10,9	11,8	12,6	13,5	14,4	15,2	16,1	16,9	17,8	18,7	19,5
600	7,9	8,8	9,7	10,6	11,5	12,4	13,3	14,3	15,2	16,1	17,0	17,9	18,8	19,7	20,7

Nota: peso attuatore 3 kg.

» ETPL-1 SERRANDE TAGLIAFUOCO RETTANGOLARI

Classificazione di resistenza per tipo di installazione

Tipo di installazione	Classificazioni di resistenza al fuoco	
	EI 120 S - 500 Pa	EI 90 S - 500 Pa
Muratura in calcestruzzo cellulare aerato spessore 100 mm (ve i ↔ o)	da 100x200 a 800x600 SR/M	da 100x200 a 800x600 SR/M
Solaio in calcestruzzo cellulare aerato spessore 150 mm (ho i ↔ o)	da 100x200 a 800x600 SR/M	da 100x200 a 800x600 SR/M
Lastre in cartongesso tipo F spessore 100 mm ¹⁾ (ve i ↔ o)	da 100x200 a 800x600 SR/M	da 100x200 a 800x600 SR/M
Lastre di cartongesso tipo F spessore 100 mm (ve i ↔ o)	-	da 100x200 a 800x600 SR/M

¹⁾ Necessario utilizzo termoespandente ETPL-99-03.

LEGENDA

ve = installazione verticale

ho = installazione orizzontale

i ↔ o = lato esposto al fuoco indifferente

E = integrità

I = isolamento termico

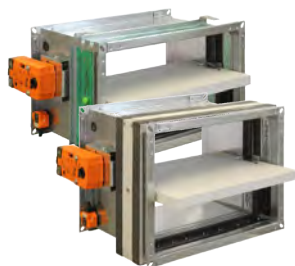
S = tenuta ai fumi

M = comando di riarmo manuale

SR = comando con servomotore



» ETPL-2 SERRANDE TAGLIAFUOCO RETTANGOLARI



Serranda tagliafuoco rettangolare a installazione rapida, certificata CE in accordo a EN 15650:2010.

Serrande tagliafuoco rettangolari a installazione rapida adatte per l'installazione in elementi di costruzione con classe di resistenza al fuoco EI 90 S/EI 120 S. Cassa in acciaio zincato con taglio termico intermedio e pala in fibrosilicato movimentata su perni di rotazione in acciaio alloggiati su boccole in ottone. Le serrande sono provviste di flangia esterna per connessione ai condotti e dispositivo di sgancio termico tarato di serie a 72°C.

Disponibili in due versioni: con termofusibile meccanico ed eventuale elettromagnete o motorizzata.

Codice: **ETPL-2-aaabbb-c**

Dimensioni (aaabbb)

Larghezza (aaa) da 100 a 800 mm, passo 50 mm

Altezza (bbb) da 200 a 600 mm, passo 50 mm

Versione (c)

1 = termofusibile meccanico, 72°C

2 = comando motorizzato 24 V con sensore termico

3 = comando motorizzato 230 V con sensore termico

4 = termofusibile meccanico con elettromagnete 24 V normalmente diseccitato

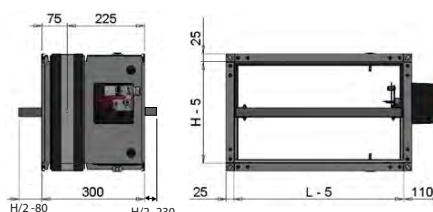
5 = termofusibile meccanico con elettromagnete 24 V normalmente eccitato

6 = termofusibile meccanico con elettromagnete 230 V normalmente diseccitato

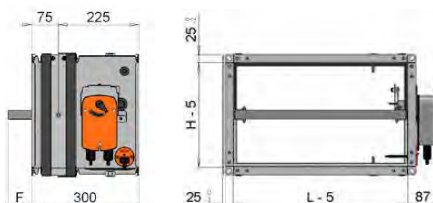
7 = termofusibile meccanico con elettromagnete 230 V normalmente eccitato

Dimensioni in mm

ETPL-2 con termofusibile meccanico, c = 1 o 4-7



ETPL-2 con servomotore, c = 2 o 3



Pesi in kg senza attuatore

Modelli ETPL-2 manuale	Larghezza aaa (mm)														
	100	150	200	250	300	350	400	450	500	550	600	650	700	750	800
Altezza bbb (mm)															
200	5,9	6,6	7,3	7,9	8,6	9,2	9,9	10,5	11,2	11,9	12,5	13,2	13,8	14,5	15,1
250	6,5	7,2	7,9	8,6	9,3	10,0	10,8	11,5	12,2	12,9	13,6	14,3	15,0	15,7	16,4
300	7,0	7,8	8,6	9,3	10,1	10,9	11,6	12,4	13,1	13,9	14,7	15,4	16,2	17,0	17,7
350	7,6	8,4	9,2	10,0	10,9	11,7	12,5	13,3	14,1	14,9	15,8	16,6	17,4	18,2	19,0
400	8,1	9,0	9,9	10,8	11,6	12,5	13,4	14,2	15,1	16,0	16,8	17,7	18,6	19,4	20,3
450	8,7	9,6	10,5	11,5	12,4	13,3	14,2	15,1	16,1	17,0	17,9	18,8	19,7	20,7	21,6
500	9,3	10,2	11,2	12,2	13,1	14,1	15,1	16,1	17,0	18,0	19,0	20,0	20,9	21,9	22,9
550	9,8	10,8	11,9	12,9	13,9	14,9	16,0	17,0	18,0	19,0	20,1	21,1	22,1	23,1	24,2
600	10,4	11,4	12,5	13,6	14,7	15,8	16,8	17,9	19,0	19,0	21,1	22,2	23,3	24,4	25,5

Nota: peso attuatore 3 kg.

» ETPL-2 SERRANDE TAGLIAFUOCO RETTANGOLARI

Classificazione di resistenza per tipo di installazione

Tipo di installazione	Classificazioni di resistenza al fuoco	
	EI 120 S - 500 Pa	EI 90 S - 500 Pa
Muratura in calcestruzzo cellulare aerato spessore 100 mm (ve i ↔ o)	da 100x200 a 800x600 SR/M	da 100x200 a 800x600 SR/M

LEGENDA

ve = installazione verticale

ho = installazione orizzontale

i ↔ o = lato esposto al fuoco indifferente

E = integrità

I = isolamento termico

S = tenuta ai fumi

M = comando di riarmo manuale

SR = comando con servomotore



» ETPL-3 SERRANDE TAGLIAFUOCO RETTANGOLARI



Serranda tagliafuoco rettangolare certificata CE in accordo a EN 15650:2010.

Serrande tagliafuoco rettangolari adatte per l'installazione in elementi di costruzione (pareti o solette) con classe di resistenza al fuoco EI 90 S/EI 120 S/ EI 180 S.

Cassa in acciaio zincato con taglio termico intermedio e pala in fibrosilicato movimentata su perni di rotazione in acciaio alloggiati su boccole in ottone. Le serrande sono provviste di flangia esterna per connessione ai condotti e dispositivo di sgancio termico tarato di serie a 72°C.

Disponibili in due versioni: con termofusibile meccanico ed eventuale elettromagnete o motorizzata.

Codice: **ETPL-3-aaabbb-c**

Dimensioni (aaabbb)

Larghezza (aaa) da 200 a 1500 mm, passo 50 mm

Altezza (bbb) da 200 a 800 mm, passo 100 mm

Versione (c)

1 = termofusibile meccanico, 72°C

2 = comando motorizzato 24 V con sensore termico

3 = comando motorizzato 230 V con sensore termico

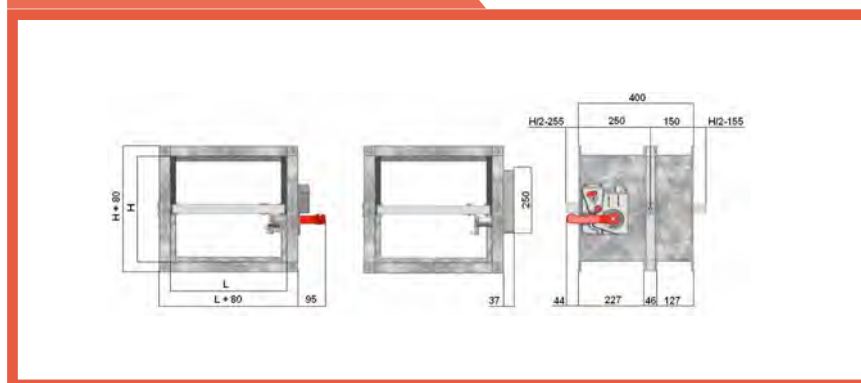
4 = termofusibile meccanico con elettromagnete 24 V normalmente diseccitato

5 = termofusibile meccanico con elettromagnete 24 V normalmente eccitato

6 = termofusibile meccanico con elettromagnete 230 V normalmente diseccitato

7 = termofusibile meccanico con elettromagnete 230 V normalmente eccitato

Dimensioni in mm



Pesi in kg senza attuatore

Modelli ETPL-3 manuale	Larghezza aaaa (mm)													
	Altezza bbbb (mm)	200	300	400	500	600	700	800	900	1000	1100	1200	1300	1400
200	11,7	13,7	15,7	17,7	19,7	21,7	23,7	25,7	27,7	29,7	31,7	33,8	35,8	37,8
250	12,7	14,8	16,9	19,0	21,2	23,3	25,4	27,5	29,7	31,8	33,9	36,0	38,1	40,3
300	13,7	15,9	18,1	20,4	22,6	24,9	27,1	29,3	31,6	33,8	36,1	38,3	40,5	42,8
350	14,7	17,0	19,4	21,7	24,1	26,4	28,8	31,1	33,5	35,9	38,2	40,6	42,9	45,3
400	15,7	18,1	20,6	23,1	25,6	28,0	30,5	33,0	35,4	37,9	40,4	42,8	45,3	47,8
450	16,7	19,3	21,9	24,4	27,0	29,6	32,2	34,8	37,4	39,9	42,5	45,1	47,7	50,3
500	17,7	20,4	23,1	25,8	28,5	31,2	33,9	36,6	39,3	42,0	44,7	47,4	50,1	52,8
550	18,7	21,5	24,3	27,1	29,9	32,8	35,6	38,4	41,2	44,0	46,8	49,6	52,5	55,3
600	19,7	22,6	25,6	28,5	31,4	34,3	37,3	40,2	43,1	46,1	49,0	51,9	54,8	57,8
650	20,7	23,7	26,8	29,8	32,9	35,9	39,0	42,0	45,0	48,1	51,1	54,2	57,2	60,3
700	21,7	24,9	28,0	29,8	34,3	37,5	40,7	43,8	47,0	50,1	53,3	56,4	59,6	62,8
750	22,7	26,0	29,3	32,5	35,8	39,1	42,3	45,6	48,9	52,2	55,4	58,7	62,0	65,3
800	23,7	27,1	30,5	33,9	37,3	40,7	44,0	47,4	50,8	54,2	57,6	61,0	64,4	67,8

Nota: peso attuatore 3 kg.

» ETPL-3 SERRANDE TAGLIAFUOCO RETTANGOLARI

Classificazione di resistenza per tipo di installazione

Tipo di installazione	Classificazioni di resistenza al fuoco		
	EI 180 S - 300 Pa	EI 120 S - 300 Pa	EI 90 S - 300 Pa
Muratura in calcestruzzo cellulare aerato spessore 120 mm (ve i ↔ o)		da 200x200 a 1500x800 SR/M	da 200x200 a 1500x800 SR/M
Lastre in cartongesso tipo F spessore 125 mm (ve i ↔ o) necessario utilizzo kit staffe KS2		da 200x200 a 1200x800 SR/M	da 200x200 a 1200x800 SR/M
Solaio in calcestruzzo armato spessore 150 mm (ho i ↔ o) necessario utilizzo kit staffe KS1	da 200x200 a 1200x800 SR/M	da 200x200 a 1200x800 SR/M	da 200x200 a 1200x800 SR/M

LEGENDA

ve = installazione verticale

ho = installazione orizzontale

i ↔ o = lato esposto al fuoco indifferente

E = integrità

I = isolamento termico

S = tenuta ai fumi

M = comando di riarmo manuale

SR = comando con servomotore

>> ACCESSORI SERRANDE TAGLIAFUOCO ETPL

Accessori	
Descrizione	Codice
Termofusibile meccanico in rame 72°C	ETPL-99-01
Termofusibile meccanico in rame 95°C	ETPL-99-02
Microinterruttore per segnalazione serranda "chiusa" o "aperta"	ETPL-99-04
Guarnizione termoespandente (rotolo 10 m prezzo al m)	ETPL-99-03
Kit staffe installazione a solaio (4 pz)	ETPL-99-05
Kit staffe installazione parete leggera (4 pz)	ETPL-99-06



» KSOF VALVOLE TAGLIAFUOCO



Valvola tagliafuoco certificata CE in accordo a EN 15650:2010 per utilizzo in impianti di aspirazione e ventilazione.

Valvola di estrazione con basso livello sonoro e buona attenuazione acustica naturale da utilizzare per impedire la diffusione del fuoco e del fumo negli impianti di ventilazione.

La valvola è fornita completa di fusibile caricato a molla che chiude quando la temperatura raggiunge il valore di intervento nominale di 70°C.

Costruzione in lamiera di acciaio verniciata, colore standard RAL 9003; altri colori disponibili su ordinazione.

Rivestimento Cleanvent di serie.

Tra il corpo della valvola e il telaio di fissaggio è presente una guarnizione in materiale espanso per garantire la tenuta.

Ogni valvola è fornita con anello di fissaggio KKT in lamiera di acciaio zincato.

Codice: **KSOF-aaa-C**
 Taglia (aaa) _____
 100, 125, 150, 160, 200 mm
 Rivestimento Cleanvent (C) _____

Dimensioni in mm

Taglia	ØD	A	Peso (kg)
100	134	74	0,3
125	160	75	0,38
150	191	89	0,5
160	191	89	0,5
200	241	107	0,72

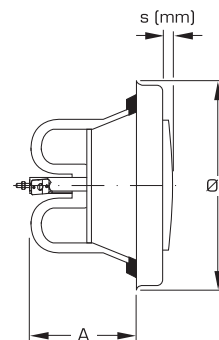


Tabella di selezione rapida

Taglia	Range di portata (l/s) per livello sonoro		
	25 dB(A)	30 dB(A)	35 dB(A)
100	28	34	40
125	43	50	59
150	61	73	80
160	61	73	80
200	69	82	99

Codici

Taglia	Codice	Euro
100	KSOF-100-C	Prezzi su Select
125	KSOF-125-C	
150	KSOF-150-C	
160	KSOF-160-C	
200	KSOF-200-C	

Classificazione di resistenza per tipo di installazione

Tipo di installazione	Classificazioni di resistenza al fuoco		
Parete o soletta rigida (ve i ↔ o)	E 60 (ve i ↔ o) S	E 120 (ve i ↔ o) S	E 120 ho i ↔ o)
Parete in cartongesso (ve i ↔ o)	E 45 (ve i ↔ o) S	E 60 (ve i ↔ o)	-

LEGENDA

- ve = installazione verticale
- ho = installazione orizzontale
- i ↔ o = lato esposto al fuoco indifferente
- E = integrità
- I = isolamento termico
- S = tenuta ai fumi
- M = comando di riarmo manuale
- SR = comando con servomotore

Prezzi visibili
 sul software
 di selezione Select
select.flaktgroup.com



Sistema di gestione dei componenti SEFFC

Un sistema di gestione dei componenti SEFFC in campo è formato essenzialmente da:

- Pannello di comando e controllo Smoke Minder
- Moduli di campo per serrande controllo fumi e/o serrande tagliafuoco

SMCC

Pannelli di comando per sistemi di controllo del fumo e del calore in conformità alla UNI 9494-2:2017 o per sistemi di serrande tagliafuoco.



SMCC.EXP

Modulo di espansione universale I/O in grado di fornire ulteriori n. 8 ingressi e n. 10 uscite aggiuntive sul pannello di comando e controllo SMCC.ELITE.



SMB.RING

Modulo di comunicazione bus RS-485 ad anello.

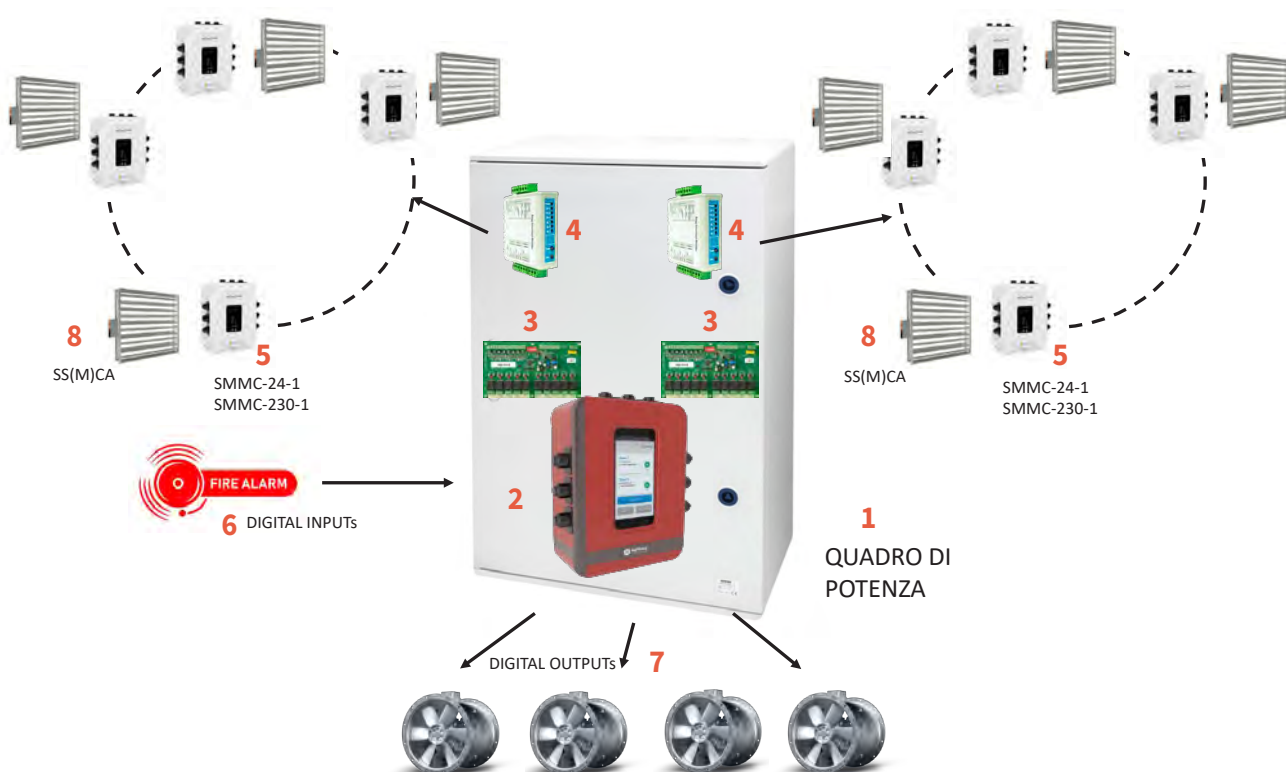


SMMC

Moduli di campo universali di "Field Level" per sistemi di controllo del fumo e calore e per sistemi di serrande tagliafuoco.



Esempio di composizione del sistema SEFFC con pannello di comando e controllo SMCC.ELITE



1 Quadro di potenza e regolazione (alimentazione 3x400V AC +N+PE) che include:

- 2 Pannello di comando e controllo - SMCC.ELITE
- 3 Modulo espansione I/O - SMCC.EXP - nr. 2 - 16 ingressi / 20 uscite
- 4 Ring BUS - SMB.RING

5 Moduli di campo - SMMC (alimentazione 24V DC) - max 120 - 1 modulo per ciascuna serranda

8 Serranda di controllo fumi (alimentazione 24V o 230V) o tagliafuoco

Segnali ingresso e uscita:

- 6 16 ingressi digitali da sistema di rilevazione incendi
- 7 20 relè di uscita (contatti puliti max 230 V CA - 5 A) per controllo ventilatori*, cortine, step velocità inverter, guasto generico, sirene, ecc.)

*Su ogni uscita è possibile collegare più ventilatori in parallelo

» SMCC.ELITE PANNELLO DI COMANDO E CONTROLLO



Pannello di comando per sistemi di controllo del fumo e del calore in conformità alla UNI 9494-2:2017 o per sistemi di serrande tagliafuoco.

Pannello di comando di "Automation Level" per sistemi di controllo del fumo e del calore e sistemi di serrande tagliafuoco, capace di far commutare il sistema da uno stato di veglia a uno stato antincendio in funzione degli scenari programmati, controllo, movimentazione e segnalazione stato di tutti gli elementi attivi del sistema. Funzione avanzata di test in tempo reale e manutenzione periodica di ogni componente del sistema secondo la normativa vigente.

Possibilità di accesso e controllo dell'unità da remoto.

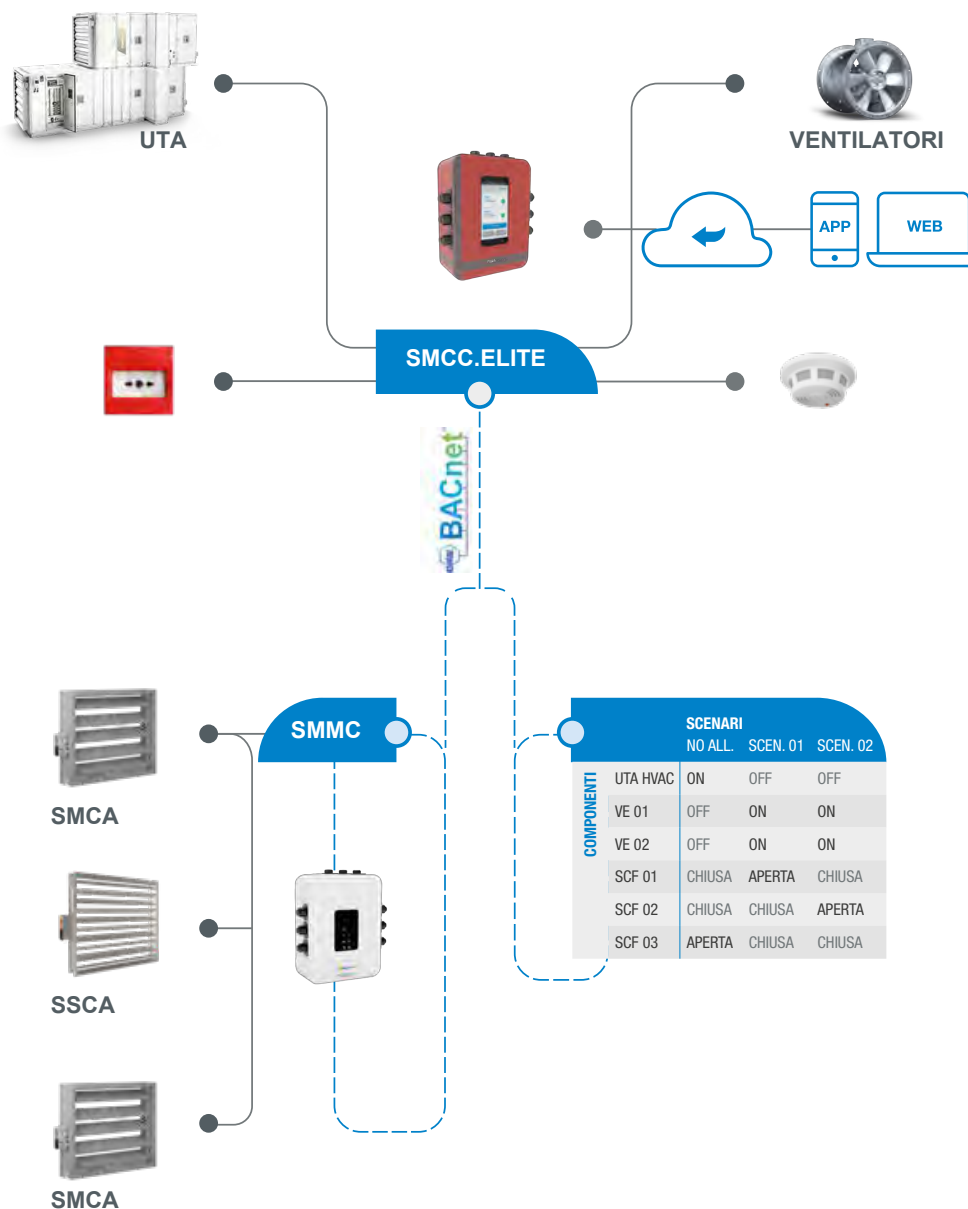
Interfaccia grafica con schermo touch screen per la programmazione e il controllo fino a 6 scenari di incendio, 240 serrande di controllo fumo/ tagliafuoco (fino a 120 moduli di campo SMMC) e un massimo di 5 uscite programmabili contemporaneamente.

Sistema di interfaccia plug & play per il collegamento di tutte le serrande di controllo fumo/tagliafuoco presenti del sistema per mezzo di specifici moduli di campo (SMMC).

Integrabile con ogni sistema di rivelazione e/o con un qualunque sistema di automazione all'interno dell'edificio (Building Management System).

Programmazione e caricamento della matrice di funzionamento da remoto tramite Cloud.

Il pannello SMCC.ELITE è integrabile tramite moduli di espansione input/output SMCC. EXP fino a 60 scenari di incendio e 35 uscite programmabili.



» SMCC.ENHANCED PANNELLO DI COMANDO E CONTROLLO



Pannello di comando per sistemi di controllo del fumo e del calore in conformità alla UNI 9494-2:2017 o per sistemi di serrande tagliafuoco.

Pannello di comando di "Cabinet Level" per sistemi di controllo fumo e calore e sistemi di serrande tagliafuoco.

Pannello capace di far commutare il sistema da uno stato di veglia a uno stato antincendio in funzione degli scenari programmati, controllo, movimentazione e segnalazione stato di tutti gli elementi attivi del sistema.

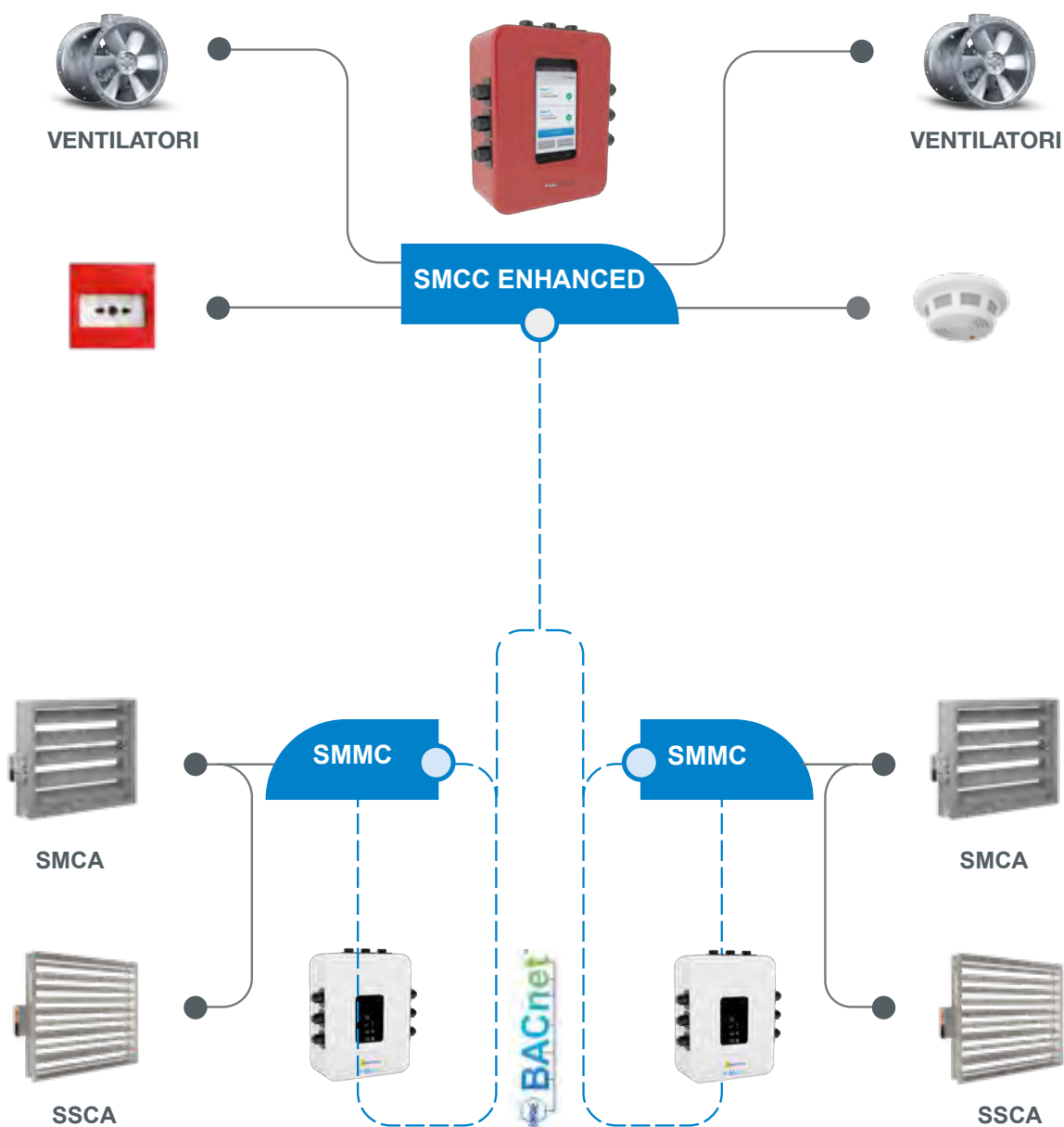
Funzione avanzata di test in tempo reale e manutenzione periodica di ogni componente del sistema secondo la normativa vigente.

Possibilità di accesso e controllo dell'unità da remoto.

Interfaccia grafica con schermo touch screen per la programmazione e il controllo di due zone di incendio, 60 serrande di controllo fumo/tagliafuoco (fino a 30 moduli di campo SMMC) e una uscita.

Sistema di interfaccia plug & play per il collegamento di tutte le serrande di controllo fumo/tagliafuoco presenti del sistema per mezzo di specifici moduli di campo SMMC.

Integrabile con ogni sistema di rivelazione e/o con un qualunque sistema di automazione all'interno dell'edificio (Building Management System).





» SMCC.ESSENTIAL PANNELLO DI COMANDO E CONTROLLO



Pannello di comando per sistemi di controllo del fumo e del calore in conformità alla UNI 9494-2:2017 o per sistemi di serrande tagliafuoco.

Pannello di comando di "Cabinet Level" per sistemi di controllo fumo e calore e sistemi di serrande tagliafuoco.

Pannello capace di far commutare il sistema da uno stato di veglia a uno stato antincendio in funzione dello scenario impostato, controllo, movimentazione e segnalazione stato di tutti gli elementi attivi del sistema.

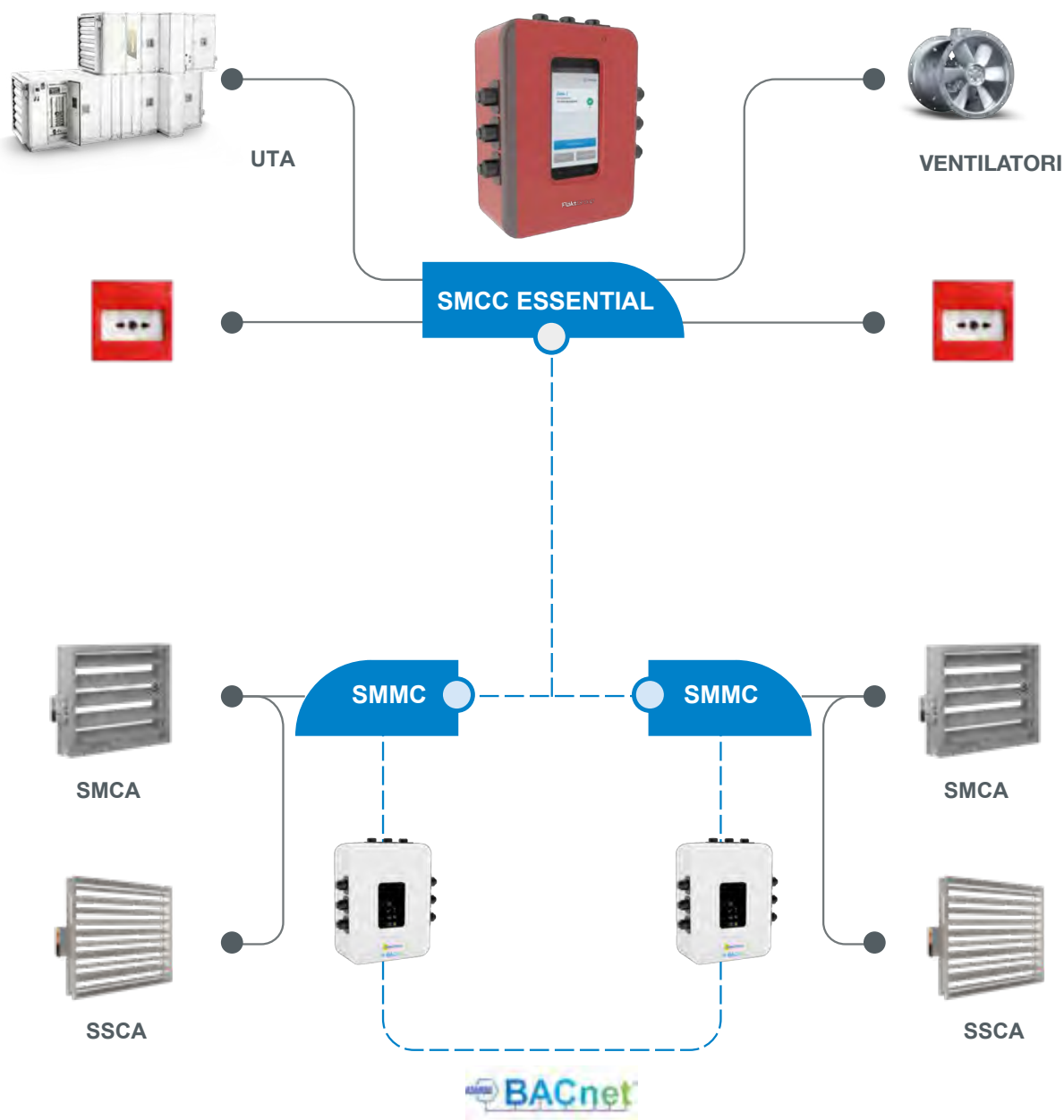
Funzione avanzata di test in tempo reale e manutenzione periodica di ogni componente del sistema secondo la normativa vigente.

Possibilità di accesso e controllo dell'unità da remoto.

Interfaccia grafica con schermo touch screen per la programmazione e il controllo di uno scenario di incendio, 30 serrande di controllo fumo/tagliafuoco (fino a 15 moduli di campo SMMC) e una uscita.

Sistema di interfaccia plug & play per il collegamento di tutte le serrande di controllo fumo/tagliafuoco presenti del sistema per mezzo di specifici moduli di campo SMMC.

Integrabile con ogni sistema di rivelazione e/o con un qualunque sistema di automazione all'interno dell'edificio (Building Management System).





» SMMC-24-1 MODULO DI CAMPO UNIVERSALE



Modulo di campo universale di "Field Level" per sistemi di controllo del fumo e calore e per sistemi di serrande tagliafuoco.

Modulo di campo in grado di controllare, movimentare e segnalare lo stato delle serrande di controllo fumo e/o serrande tagliafuoco.

Possibilità di monitoraggio del funzionamento della serranda tramite display integrato e possibilità di effettuare prove di funzionamento direttamente sulla serranda in qualsiasi momento tramite funzione di test.

Comunicazione logica tramite protocollo Modbus, BACnet o analogica, interfacciabile con i pannelli di comando e controllo della linea SMCC.

In grado di operare anche in modo indipendente tramite segnale digitale di ingresso proveniente dal sistema di rivelazione o da rivelatori di fumo. Integrabile con ogni sistema di rivelazione e/o con il sistema di automazione all'interno dell'edificio (Building Management System).

Alimentazione modulo 24V dc. Dispositivo per il controllo di n.1 serranda 24V.

» SMMC-230-1 MODULO DI CAMPO UNIVERSALE



Modulo di campo universale di "Field Level" per sistemi di controllo del fumo e calore e per sistemi di serrande tagliafuoco.

Modulo di campo in grado di controllare, movimentare e segnalare lo stato delle serrande di controllo fumo e/o serrande tagliafuoco.

Possibilità di monitoraggio del funzionamento della serranda tramite display integrato e possibilità di effettuare prove di funzionamento direttamente sulla serranda in qualsiasi momento tramite funzione di test.

Comunicazione logica tramite protocollo Modbus, BACnet o analogica, interfacciabile con i pannelli di comando e controllo della linea SMCC.

In grado di operare anche in modo indipendente tramite segnale digitale di ingresso proveniente dal sistema di rivelazione o da rivelatori di fumo. Integrabile con ogni sistema di rivelazione e/o con il sistema di automazione all'interno dell'edificio (Building Management System).

Alimentazione modulo 24V dc e 230V ac. Dispositivo per il controllo di n.1 serranda 230V.

» SMCC.EXP MODULO DI ESPANSIONE



Modulo di espansione universale I/O in grado di fornire ulteriori n° 8 ingressi e n° 10 uscite aggiuntive sul pannello di comando e controllo SMCC.ELITE.

Modulo di espansione universale input/output in grado di interfacciarsi con qualsiasi rete BACnet o Modbus in grado di fornire ingressi e uscite aggiuntive, monitorabili e controllabili.

» SMB.RING MODULO DI COMUNICAZIONE



Modulo di comunicazione bus RS-485 ad anello.

Modulo di struttura con funzione ripetitore e per la realizzazione di un sistema bus ad anello da un sistema bus standard. Interfacciabile con pannelli di comando e controllo della serie SMCC.



» AEROFOIL JM BIFORCATI VENTILATORI ASSIALI PER ALTE TEMPERATURE 200°C IN CONTINUO



Ventilatori assiali biforcati con pale a profilo alare ad alta efficienza e basso livello sonoro.

Adatti per funzionamento con temperatura fino a 200°C in continuo anche in atmosfere umide.

Cassa di alloggiamento trattata con zincatura a caldo anticorrosiva, girante con pale regolabili da fermo in lega di alluminio, bilanciata secondo ISO 1940 e sottoposta a controllo radiografico prima dell'assemblaggio.

Diametro girante da 400 a 1000 mm. Portata aria fino a 62.000 m³/h.

Motore direttamente accoppiato classe F, IP55, isolato dal flusso dell'aria, alloggiato in un condotto di protezione e ventilato con aria ambiente di raffreddamento (+40°C) aspirata da una ventola ausiliaria montata su un prolungamento dell'albero principale, sul lato posteriore del motore.

Scatola morsettiera esterna per un agevole collegamento elettrico.

Alimentazione elettrica trifase 400 V 50 Hz.

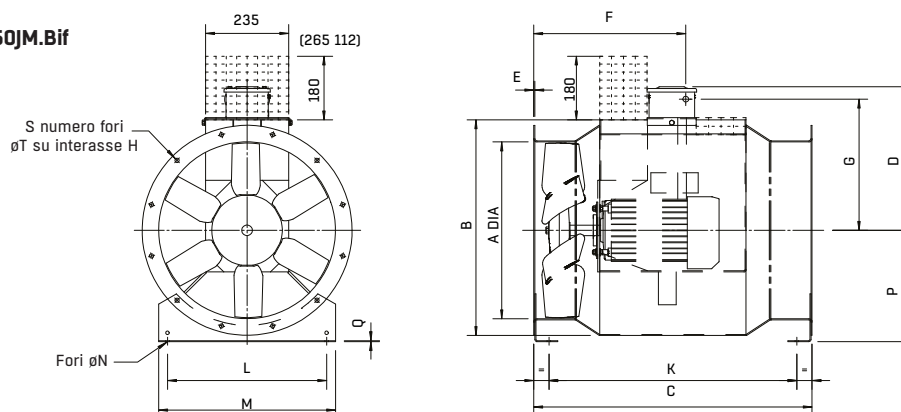
Installazione orizzontale o verticale. Utilizzabile sotto inverter (min 10 Hz).

Dimensioni in mm

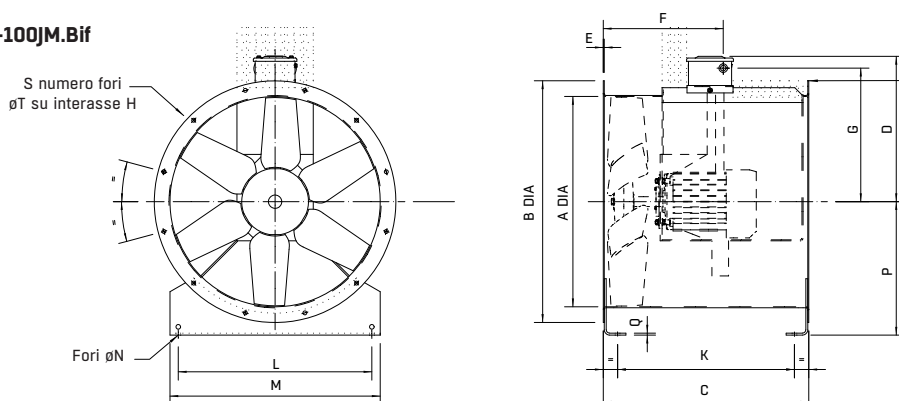
Modello	ø A	ø B	C	D	E	F	G	H	K	L	M	N	P	Q	S	T	Peso (kg)
40JM.BIF/20/4/6	400	524	726	334	3	407	356	450	641	350	400	10	250	3	8	12	55
40JM.BIF/20/2/6	400	524	726	334	3	407	356	450	641	350	400	10	250	3	8	12	57
50JM.BIF/20/4/6	500	610	787	383	3	397	361	560	691	450	500	10	315	3	12	12	62
50JM.BIF/20/2/6	500	610	787	408	3	397	361	560	691	450	500	10	315	3	12	12	76
63JM.BIF/20/4/6	630	724	616	412	3	390	434	690	530	580	630	10	400	3	12	12	71
80JM.BIF/20/4/6	800	894	660	495	3	434	517	860	544	750	800	10	510	5	16	12	107
100JM.BIF/25/4/9	1000	1138	800	650	5	492	608	1070	730	950	1000	12	630	6	16	15	280
100JM.BIF/25/4/9	1000	1138	1000	689	5	536	604	1070	930	950	1000	12	630	6	16	15	335

I modelli 100JM.BIF sono disponibili con due tipologie di motori.

Modelli 40JM.Bif-50JM.Bif



Modello 63JM.Bif-100JM.Bif





» AEROFOIL JM BIFORCATI VENTILATORI ASSIALI PER ALTE TEMPERATURE 200°C IN CONTINUO

Grafico di selezione rapida modelli 40JM.Bif-50JM.Bif

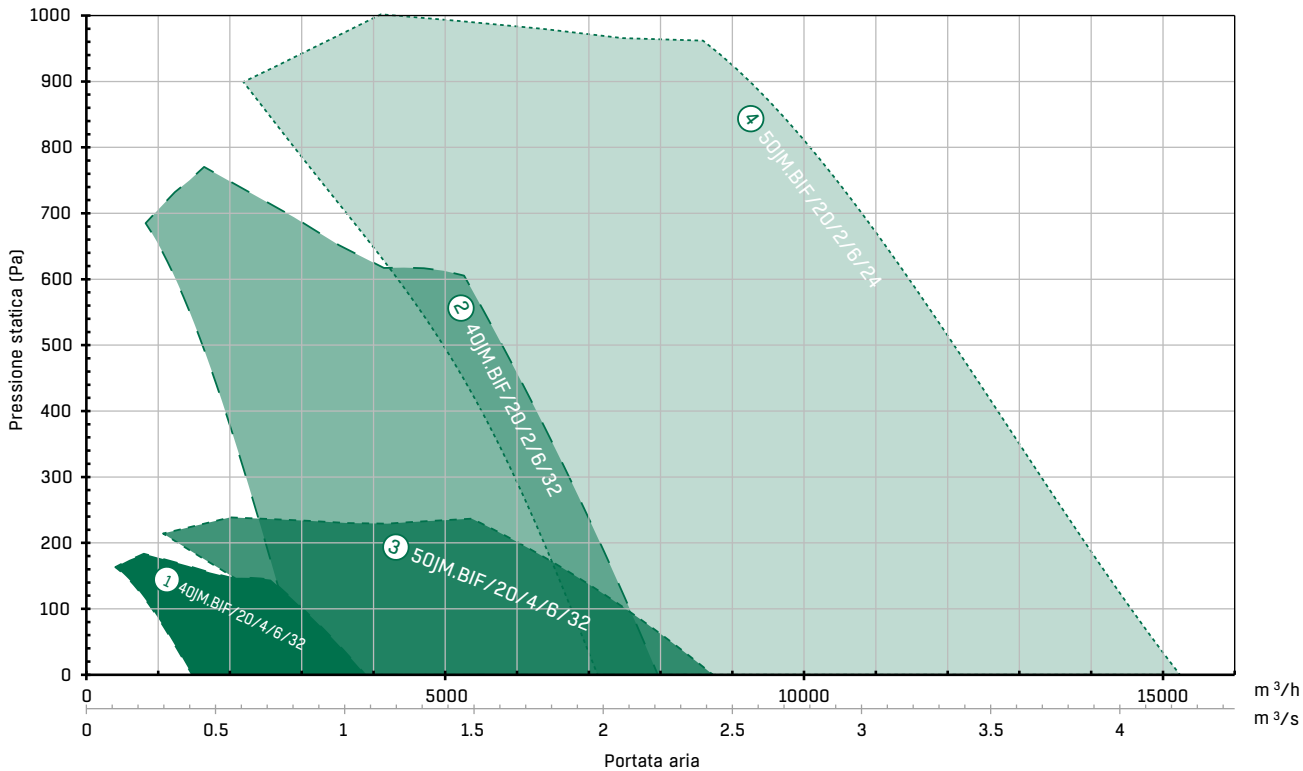
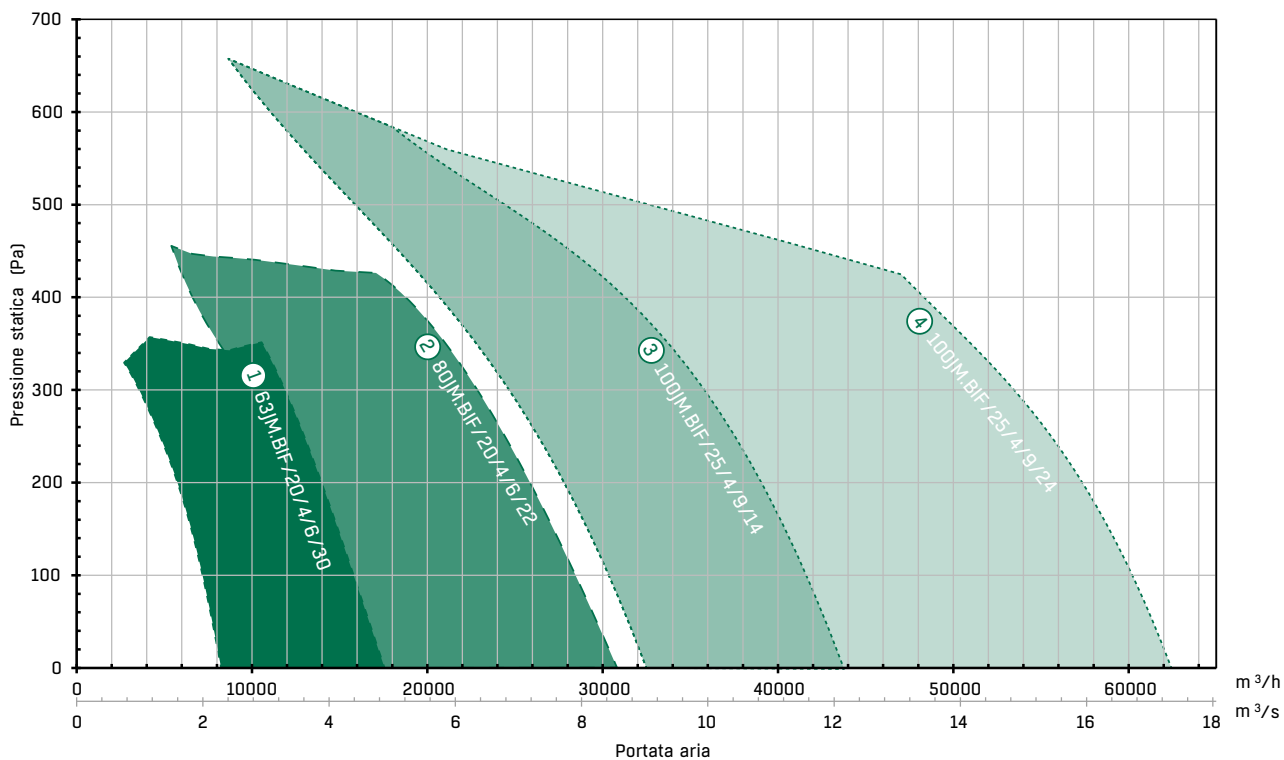


Grafico di selezione rapida modelli 63JM.Bif-100JM.Bif





» AEROFOIL JM BIFORCATI VENTILATORI ASSIALI PER ALTE TEMPERATURE 200°C IN CONTINUO

Dati tecnici

Modello	Angolo pale	Diametro (mm)	Motore (kW/IE)
40JM.BIF/20/4/6	8° - 32°	400	0,55/IE1
40JM.BIF/20/2/6	8° - 32°	400	2,2/IE3
50JM.BIF/20/4/6	8° - 32°	500	0,75/IE3
50JM.BIF/20/2/6	8° - 24°	500	4/IE3
63JM.BIF/20/4/6	10° - 30°	630	2,2/IE3
80JM.BIF/20/4/6	8° - 22°	800	4/IE3
100JM.BIF/20/4/9	8° - 14°	1000	7,5/IE3
100JM.BIF/20/4/9	8° - 24°	1000	15/IE3



Prezzi visibili sul software
di selezione Fan Selector
<https://fanselector.flaktgroup.com/>



» SMHA HATCH ESTRATTORE FUMI DA TETTO



Sistema da tetto per l'estrazione meccanica dei fumi certificato F400 e F300 secondo EN 12101-3.

Costituito dalla combinazione di sportello tagliafumo e ventilatore assiale Aerofoil JM premontato nella cassa.

Lo sportello è stato testato per operare sotto l'effetto combinato di carico di neve e vento secondo la classe SL 500/WL 1500 (Regulation 305/2011/EU).

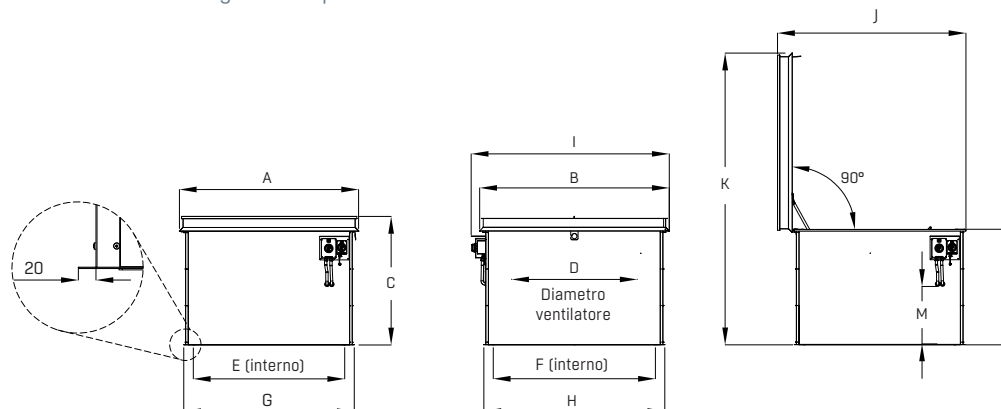
Cassa in lamiera di acciaio zincato (verniciabile su richiesta) con isolamento interno in lana minerale spessore 70 mm (100 mm nella sezione del tetto).

L'angolo pale del ventilatore, impostato in fabbrica in base alla portata di progetto, se necessario può essere modificato in loco. La mandata del ventilatore è dotata di rete di sicurezza.

Motori elettrici IEC trifase 400 V, 50 Hz, montati all'interno del flusso dell'aria.

Doppio interruttore di sicurezza precablati in fabbrica: uno per il ventilatore e uno per gli attuatori del sistema di apertura. Il sistema comprende l'unità di ventilazione, un pannello di controllo e l'unità di controllo.

Due possibilità di installazione: a bocca libera con rete sull'aspirazione e canalizzata con flangia sull'aspirazione.



Dimensioni in mm e pesi

Grandezza	A	B	C	D	E	F	G	H	I	J	K	L	M	Peso* (kg)
040	1065	1165	1010	400	800	900	980	1080	1245	1135	1935	900	375	192
050	1065	1165	1010	500	800	900	980	1080	1245	1135	1935	900	375	230
080	1265	1365	1010	800	1000	1100	1180	1280	1445	1335	2135	900	375	353
100	1465	1565	1010	1000	1200	1300	1380	1480	1645	1535	2335	900	375	540
125	1715	1815	1210	1250	1450	1550	1630	1730	1895	1785	2785	1100	575	730

* Peso con motore di potenza più elevata

Dati tecnici F400

Ventilatore di pressurizzazione					
Codice	Potenza (kW)	Codice	Potenza (kW)	Codice	Potenza (kW)
SMHA-040-017	1,7	SMHA-080-090	9	SMHA-125-180	18
SMHA-050-048	4,8	SMHA-100-066	6,6	SMHA-125-270	27
SMHA-080-048	4,8	SMHA-100-110	11		
SMHA-080-066	6,6	SMHA-100-180	18		



Prezzi visibili sul software di selezione Fan Selector
<https://fanselector.flaktgroup.com/>

Per altri modelli disponibili (F400 e F300) e prezzi, consultare software Fan Selector.

» AEROFOIL JM HT - F400 VENTILATORI ASSIALI PER ESTRAZIONE FUMI IN EMERGENZA



Ventilatori assiali con pale a profilo alare ad alta efficienza e basso livello sonoro.

Diametro girante da 710 a 1.000 mm.
Portate d'aria fino a 85.800 m³/h. Pressioni statiche fino a 600 Pa.
Conformi alla Direttiva ErP per funzionamento a 50°C in continuo.
Certificati per funzionamento a 400°C per 2 ore in emergenza incendio secondo la normativa europea EN12101-3.

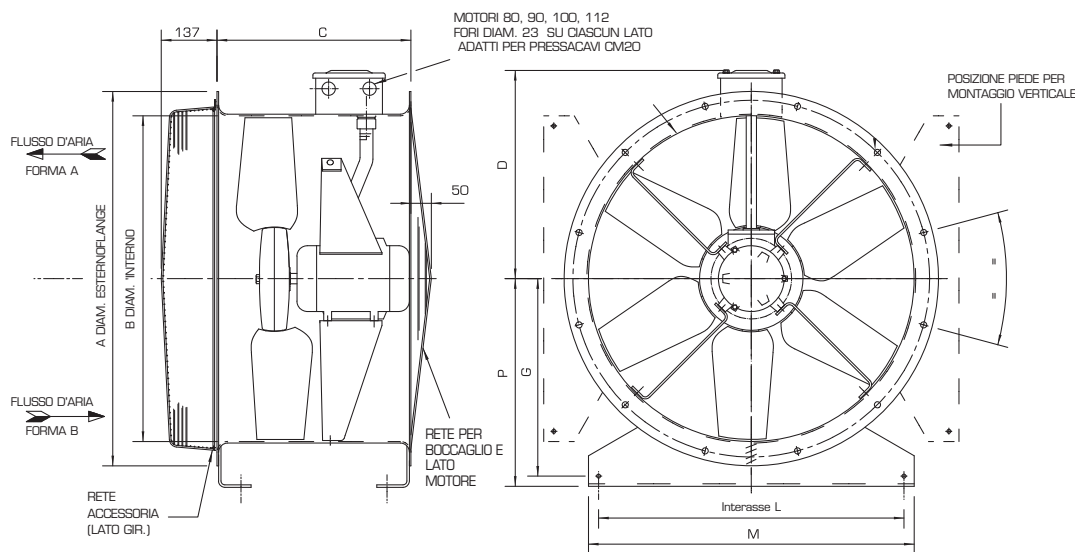
Cassa di alloggiamento in lamiera di acciaio zincato a caldo, completa di flange di accoppiamento opportunamente forate.

Nella versione in cassa lunga i ventilatori sono completi di morsetteria elettrica esterna precablata, con grado di protezione uguale a quello del motore.

Girante di tipo assiale con pale a profilo alare regolabili da fermo in lega di alluminio sottoposta a controllo radiografico in tempo reale prima dell'assemblaggio.

Motori trifase 400V 50Hz direttamente accoppiati; tutti i motori sono in classe H. Su richiesta sono disponibili esecuzioni F200 e F300.

- Modello: HTaJM-b-c-d-e
- Diametro girante (a) _____
 - Mozzo (b) _____
 - Poli motore (c) _____
 - Numero pale (d) _____
 - Angolo pale (e) _____



Dimensioni in mm

Diametro ØB	ØA	C	D	G	H	L	M	P	Peso max (kg)
710	804	520	443	415	770	660	710	440	84
800	894	520	480	485	860	750	800	510	100
900	1006	520	575	491	970	850	900	518	107
1000	1138	711	625	547	1070	950	1000	574	200

» AEROFOIL JM HT - F400 VENTILATORI ASSIALI PER ESTRAZIONE FUMI IN EMERGENZA



Dati tecnici e prezzi

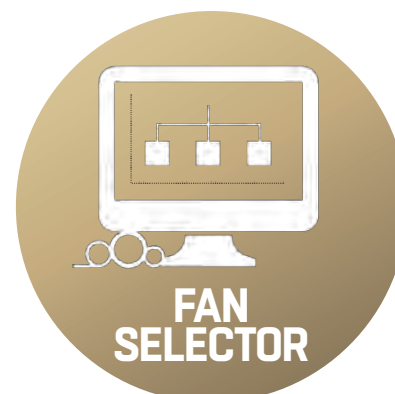
Modello	Angolo pale massimo	Motore	Potenza motore (kW)	Corrente nominale (A)	Codice	Euro
HT71JM/25/4/6/..	28	100L (IE2)	2,64	5,67	AJHL-400-1-XX	5.091
HT80JM/20/4/3/..	30	100L (IE2)	3,6	7,63	AJHL-400-4-XX	4.949
HT80JM/20/4/6/..	18	100L (IE2)	3,6	7,63	AJHL-400-6-XX	5.113
HT80JM/20/4/6/..	24	112M (IE2)	4,8	9,67	AJHL-400-7-XX	5.345
HT80JM/25/4/6/..	18	100L (IE2)	2,64	5,67	AJHL-400-8-XX	5.136
HT80JM/25/4/6/..	24	100L (IE2)	3,6	7,63	AJHL-400-9-XX	5.396
HT80JM/25/4/6/..	28	112M (IE2)	4,8	9,67	AJHL-400-10-XX	5.627
HT80JM/25/4/6/..	36	132S/M (IE2)	6,6	13,3	AJHL-400-11-XX	7.741
HT80JM/25/4/9/..	28	132S/M (IE2)	6,6	13,3	AJHL-400-12-XX	7.921
HT80JM/25/4/9/..	36	132S/M (IE2)	9,0	17,5	AJHL-400-13-XX	8.402
HT90JM/25/4/6/..	20	112M (IE2)	4,8	9,67	AJHL-400-14-XX	6.046
HT90JM/25/4/6/..	24	132S/M (IE2)	6,6	13,3	AJHL-400-15-XX	8.204
HT90JM/25/4/6/..	32	132S/M (IE2)	9,0	17,5	AJHL-400-16-XX	10.063
HT90JM/25/4/9/..	18	132S/M (IE2)	6,6	13,3	AJHL-400-17-XX	8.458
HT90JM/25/4/9/..	22	132S/M (IE2)	9,0	17,5	AJHL-400-18-XX	8.938
HT90JM/25/4/9/..	28	132S/M (IE2)	11,0	21,8	AJHL-400-19-XX	10.707
HT100JM/31/4/6/..	16	132S/M (IE2)	6,6	13,3	AJHL-400-20-XX	9.351
HT100JM/31/4/6/..	22	132S/M (IE2)	9,0	17,5	AJHL-400-21-XX	9.837
HT100JM/31/4/6/..	26	132S/M (IE2)	11,0	21,8	AJHL-400-22-XX	11.599
HT100JM/31/4/9/..	28	160M/L (IE2)	18,0	34,0	AJHL-400-23-XX	13.910
HT100JM/31/4/9/..	36	180M/L (IE2)	26,4	48,6	AJHL-400-24-XX	16.023

Alimentazione elettrica trifase 400V 50Hz. L'eventuale abbinamento con inverter, anche in condizioni di emergenza, deve essere verificato con l'ufficio tecnico FläktGroup.

Ventilatori in cassa lunga (flangiata alle estremità) e piedi di supporto: tempi di consegna veloci da ricevimento ordine.

Per gli accessori vedere a pag. 160.

Per ulteriori opzioni di selezione
consultare il software **Fan Selector**
<https://fanselector.flaktgroup.com/>



» AEROFOIL JM HT - F400 VENTILATORI ASSIALI PER ESTRAZIONE FUMI IN EMERGENZA

Grafico di selezione rapida

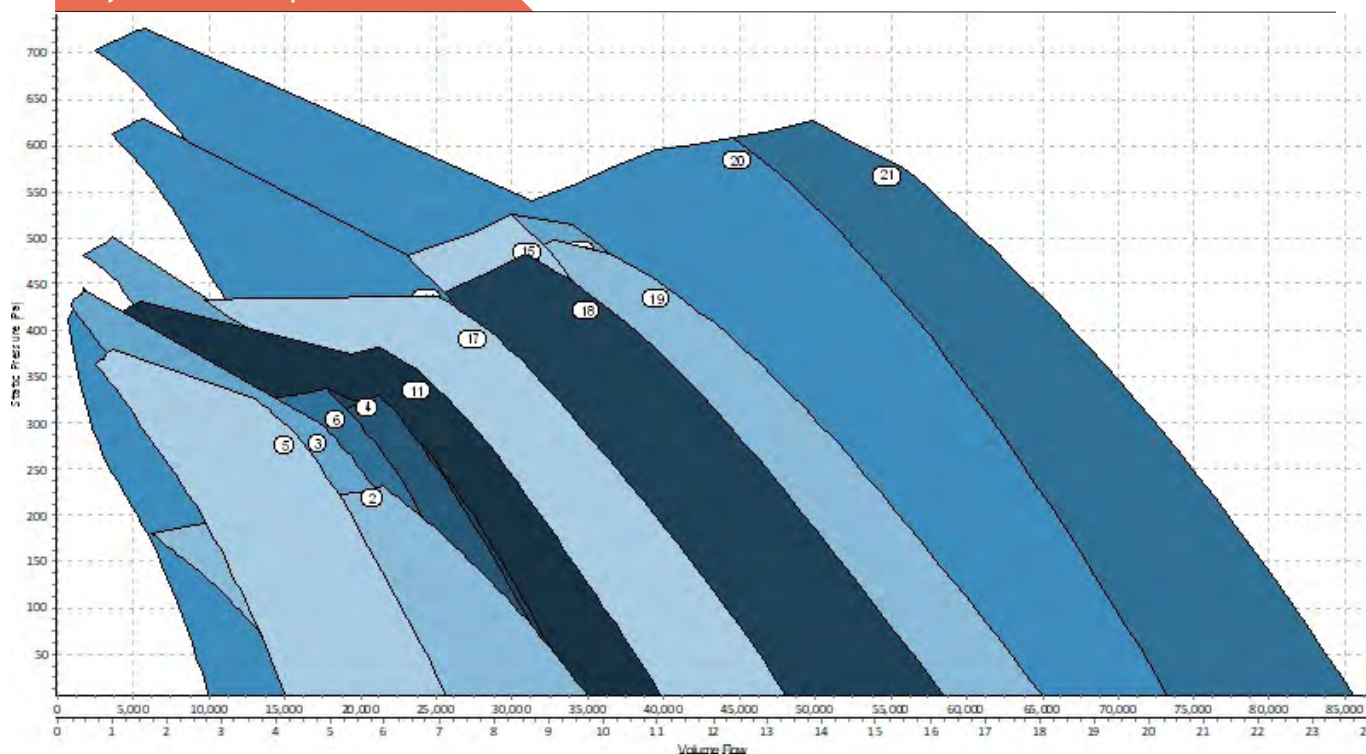


Tabella di selezione rapida

Rif.	Modello	Portata (m³/h) in funzione della pressione statica (Pa)										
		0	50	100	150	200	250	300	350	400	500	600
1	HT71JM/25/4/6/28	24050	22500	20990	19480	17860	15840	-	-	-	-	-
2	HT80JM/20/4/3/30	35240	32870	30240	27290	23940	-	-	-	-	-	-
3	HT80JM/20/4/6/18	27830	26600	25240	23760	22070	20050	17320	-	-	-	-
4	HT80JM/20/4/6/24	33950	32330	30670	28940	27110	25130	22860	-	-	-	-
5	HT80JM/25/4/6/18	25810	24340	22720	21060	19370	17500	14980	-	-	-	-
6	HT80JM/25/4/6/24	30920	29270	27610	25920	24120	22180	19870	-	-	-	-
7	HT80JM/25/4/6/28	34490	32760	31070	29300	27470	25340	22610	-	-	-	-
8	HT80JM/25/4/6/36	40720	38810	36860	34780	32330	-	-	-	-	-	-
9	HT80JM/25/4/9/28	36220	35140	33910	32580	31140	29520	27760	25740	23540	-	-
10	HT80JM/25/4/9/36	44350	42620	40900	39130	37330	35420	33370	31140	-	-	-
11	HT90JM/25/4/6/20	40030	38120	36110	34060	31930	29660	27220	24190	-	-	-
12	HT90JM/25/4/6/26	47160	45070	42980	40820	38590	36220	33590	30490	-	-	-
13	HT90JM/25/4/6/32	54430	52310	50110	47840	45430	42770	39670	35570	-	-	-
14	HT90JM/25/4/9/18	38520	37550	36470	35350	34090	32760	31250	29520	27500	-	-
15	HT90JM/25/4/9/24	47590	46220	44890	43560	42230	40820	39350	37800	36110	31640	-
16	HT90JM/25/4/9/28	53280	51840	50330	48820	47300	45720	44060	42300	40360	35280	-
17	HT100JM/31/4/6/16	48200	46300	44170	41870	39460	36940	34340	31610	28480	-	-
18	HT100JM/31/4/6/22	58750	56450	54110	51730	49320	46800	44170	41330	38120	-	-
19	HT100JM/31/4/6/26	65300	62930	60520	58070	55580	52960	50220	47270	43960	-	-
20	HT100JM/31/4/9/28	73480	71640	69800	67900	65950	63940	61810	59620	57280	52020	45360
21	HT100JM/31/4/9/36	85820	83810	81720	79560	77290	74920	72430	69800	67070	61020	-

» AEROFOIL JMv HT - F400 VENTILATORI ASSIALI PER ESTRAZIONE FUMI IN EMERGENZA



Ventilatori assiali con pale a profilo alare ad alta efficienza (fino al 82%) e basso livello sonoro.

Diametro girante da 315 a 630 mm.
Portate d'aria fino a 31.700 m³/h. Pressioni statiche fino a 1170 Pa.
Conformi alla Direttiva ErP per funzionamento a 50°C in continuo.
Certificati per funzionamento a 400°C per 2 ore in emergenza incendio secondo la normativa europea EN12101-3.

Cassa di alloggiamento lunga, trattata con zincatura a caldo, tale da ospitare completamente il gruppo motore girante.

Girante con pale regolabili da fermo in alluminio con tecnologia VCC (Vortex Creation Control), a generazione di vortici controllati, in grado di migliorare le prestazioni aerodinamiche.

Ridotta distanza tra bordo pala e cassa ventilatore.

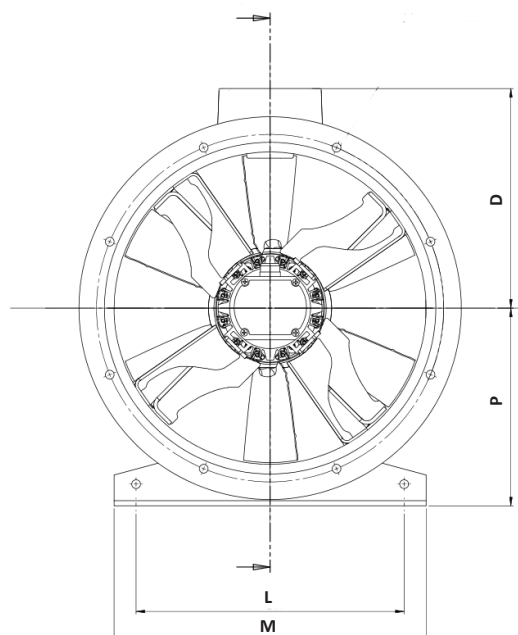
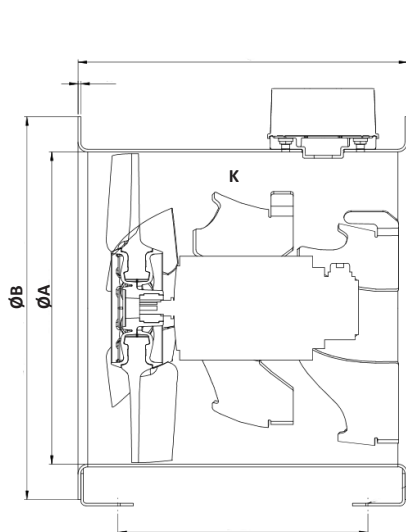
Motori trifase 400V 50Hz direttamente accoppiati, in classe H, con fissaggio a braccia.

Doppi raddrizzatori di flusso integrati.

Su richiesta sono disponibili esecuzioni F200 e F300.

Modello: HTajMv-b-c-d-e

Diametro girante (a) _____
Mozzo (b) _____
Poli motore (c) _____
Numero pale (d) _____
Angolo pale (e) _____



Dimensioni in mm

Diametro ØA	ØB	C	D	K	L	M	P
315	395	375	229,5	285	265	315	200
355	435	375	249,5	285	305	355	225
400	480	375	272	285	350	400	250
450	530	375	297	275	400	450	280
500	594	520	322	420	450	500	315
560	654	520	352	420	510	560	355
630	724	520	387	400	580	630	400

» AEROFOIL JMv HT - F400 VENTILATORI ASSIALI PER ESTRAZIONE FUMI IN EMERGENZA



Dati tecnici e prezzi

Modello	Angolo pale massimo	Motore	Potenza motore (kW)	Corrente nominale (A)	Codice	Euro
HT35JMv/14/2/6/..	27	80M (IE2)	0,90	1,89	AVHL-400-2-XX	3.673
HT40JMv/16/2/6/..	13	80M (IE2)	0,90	1,89	AVHL-400-4-XX	3.932
HT40JMv/16/2/6/..	29	80M (IE2)	1,73	3,47	AVHL-400-5-XX	4.650
HT50JMv/20/4/6/..	34	80M (IE2)	0,90	2,18	AVHL-400-8-XX	3.961
HT63JMv/20/4/6/..	23	90S/L (IE2)	1,80	3,99	AVHL-400-11-XX	5.102
HT63JMv/20/4/6/..	32	100L (IE2)	2,64	5,67	AVHL-400-12-XX	5.085

Alimentazione elettrica trifase 400V 50Hz. L'eventuale abbinamento con inverter, anche in condizioni di emergenza, deve essere verificato con l'ufficio tecnico FläktGroup.

Ventilatori in cassa lunga (flangiata alle estremità) e piedi di supporto: tempi di consegna veloci da ricevimento ordine.

Per gli accessori vedere a pag. 160.

FIRE SAFETY SOLUTIONS

HT Fan + VSD
- fully certified to -
EN12101-3:2015

Da FläktGroup la più ampia gamma di ventilatori per alte temperature e inverter completamente certificata EN 12101-3:2015.

FläktGroup®

» AEROFOIL JMv HT - F400 VENTILATORI ASSIALI PER ESTRAZIONE FUMI IN EMERGENZA

Grafico di selezione rapida

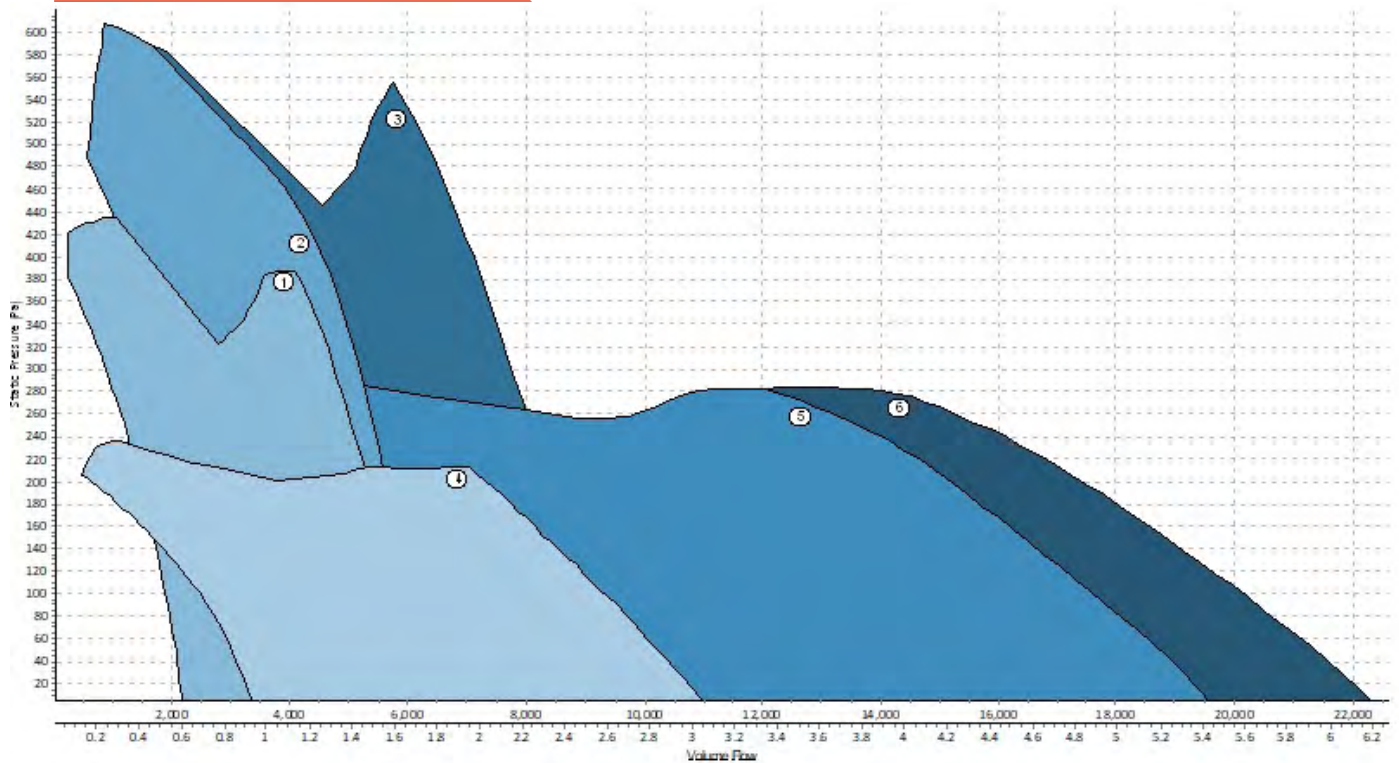
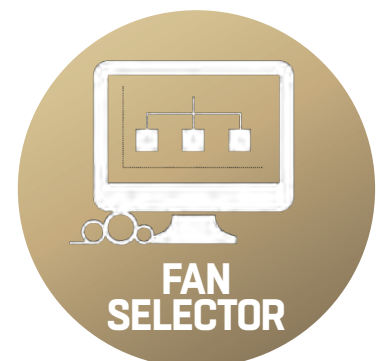


Tabella di selezione rapida

Rif.	Modello	Portata (m³/h) in funzione della pressione statica (Pa)											
		0	50	100	175	250	275	350	375	450	475	550	575
1	HT35JMv/14/2/6/30	6370	6120	5870	5470	5040	4900	4390	4210	-	-	-	-
2	HT40JMv/16/2/6/14	6230	6080	5940	5690	5400	5290	4900	4720	4030	3710	2380	1940
3	HT40JMv/16/2/6/29	9250	9070	8860	8500	8060	7920	7450	7270	6730	6550	5800	0
4	HT50JMv/20/4/6/34	11090	10220	9320	7850	-	-	-	-	-	-	-	-
5	HT63JMv/20/4/6/24	19660	18720	17600	15800	13640	12530	-	-	-	-	-	-
6	HT63JMv/20/4/6/33	22390	21380	20120	18140	15700	14540	-	-	-	-	-	-

Per ulteriori opzioni di selezione consultare il software **Fan Selector**
<https://fanselector.flaktgroup.com/>







» KDTR CASSONETTI F400 A TRASMISSIONE



Ventilatori centrifughi cassonati a trasmissione ideati per funzionamento in continuo fino alla temperatura massima di 80°C ed in emergenza incendio a 400°C/2h secondo EN12101-3.

Ideali per applicazioni in edifici commerciali e industriali, per l'estrazione di gas e vapori nelle cucine professionali, per installazione interna o esterna.

Ventilatore centrifugo a doppia aspirazione con girante bilanciata dinamicamente e motore a trasmissione con cinghie e pulegge. Girante centrifuga a pale rovesce in acciaio verniciato.

Cassa di contenimento in acciaio zincato in esecuzione monoblocco con pannelli laterali di ispezione facilmente smontabili su ambo i lati per permettere una facile ispezione interna. Motore IE3 isolato dal flusso dell'aria, temperatura max di funzionamento in continuo +80°C, forma B3, classe F, IP55.

Accesso al motore sul lato sinistro seguendo il flusso dell'aria.

Aspirazione e mandata aria orizzontale in linea, oppure mandata verticale a 90°.

Alimentazione 400V/50Hz/3.

Su richiesta:

- Insonorizzazione acustica KDTI in lana minerale (MO) spessore 25 mm.
- Versione per cucine professionali con fondo a tenuta e pannello di ispezione ventilatore.
- Alimentazione a 60 Hz.
- Trattamento opzionale anticorrosione per differenti gradi di protezione C3/C4/C5 (standard C2).

Codici: KDTR-aaa-bc-d

Taglia (aaa) _____

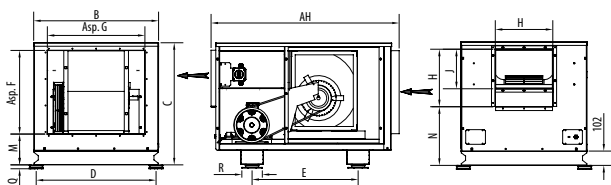
Potenza motore (b) _____

Numero di poli (c) _____

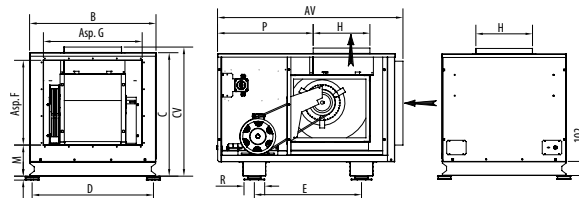
Configurazione (d) _____

O = Orizzontale
V = Verticale

Configurazione orizzontale



Configurazione verticale



Dimensioni in mm

Mod.	AH	AV	B	C	CV	D	E	F	G	H	J	M	N	P	Q	R	Peso* (kg)
200	993	981	595	703	742	555	680	400	500	258	182	249	392	500	28	125	60
250	1130	1118	727	784	824	679	766	500	600	324	209	221	411	569	28	125	70
280	1177	1168	824	776	816	780	777	600	700	362	230	146	379	610	28	125	87
315	1360	1329	896	876	916	860	767	600	700	408	281	221	416	684	28	125	110
355	1490	1457	1006	990	1030	966	897	700	800	457	321	221	476	744	28	125	145
400	1594	1565	1120	1036	1087	1071	926	800	900	509	353	184	471	753	28	125	210
450	1761	1734	1191	1119	1162	1143	1130	900	1000	570	381	184	486	825	39	182	230
500	1919	1891	1387	1222	1264	1340	1180	900	1000	640	467	249	521	964	39	182	295
560	1919	1891	1387	1269	1310	1340	1180	1000	1100	718	505	189	492	999	39	182	328
630	2132	2104	1575	1464	1473	1507	1016	1200	1300	806	566	177	567	1070	44	240	467
710	2292	2264	1765	1614	1623	1697	1176	1200	1400	900	661	286	617	1125	44	240	561

* Peso max del cassonetto standard senza motore, con trasmissione.

» KDTR motori a singola velocità

Prezzi										
Motore (kW)	Taglia ventilatore									
	200	250	280		315		355		400	
	2P	2P	2P	4P	2P	4P	2P	4P	2P	4P
0,37	200-B2	250-B2	280-B2	280-B4		315-B4				
	4.074	4.386	4.596	4.622		5.006				
0,55	200-C2	250-C2	280-C2	280-C4		315-C4		355-C4		400-C4
	4.084	4.396	4.608	4.652		5.036		5.968		7.166
0,75	200-D2	250-D2	280-D2		315-D2	315-D4	355-D2	355-D4		400-D4
	4.128	4.442	4.654		5.038	5.072	5.968	6.002		7.198
1,1	200-E2	250-E2	280-E2		315-E2	315-E4	355-E2	355-E4	400-E2	400-E4
	4.198	4.510	4.722		5.108	5.160	6.040	6.090	7.236	7.288
1,5	200-F2	250-F2	280-F2		315-F2		355-F2	355-F4	400-F2	400-F4
	4.312	4.624	4.834		5.220		6.150	6.216	7.348	7.414
2,2		250-G2	280-G2		315-G2		355-G2	355-G4	400-G2	400-G4
		4.834	5.044		5.428		6.360	6.408	7.558	7.604
3		250-H2	280-H2		315-H2		355-H2		400-H2	400-H4
		5.046	5.256		5.640		6.574		7.770	7.798
4			280-I2		315-I2		355-I2		400-I2	400-I4
			5.426		5.810		6.742		7.938	8.018
5,5			280-J2				355-J2		400-J2	400-J4
			6.008				7.322		8.520	8.594
7,5									400-K2	
									8.980	
11									400-M2	
									10.572	
15										
22										
30										

L'eventuale abbinamento con inverter deve essere verificato con l'ufficio tecnico FläktGroup.

La dotazione di serie include:

- 1) sezionatore di sicurezza montato e cablato
- 2) piedi di supporto
- 3) puleggia a passo variabile per motori fino a 5,5 kW.

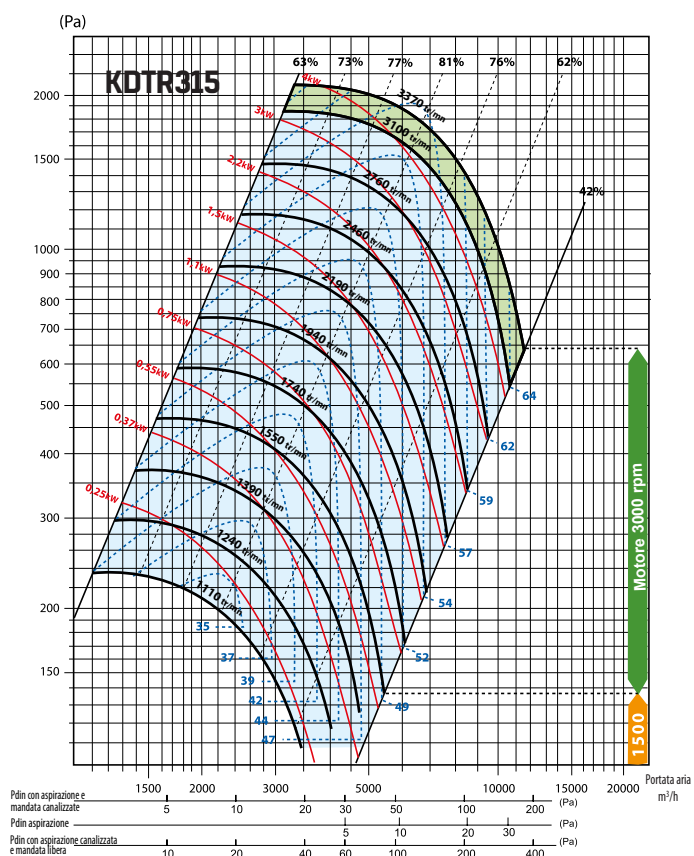
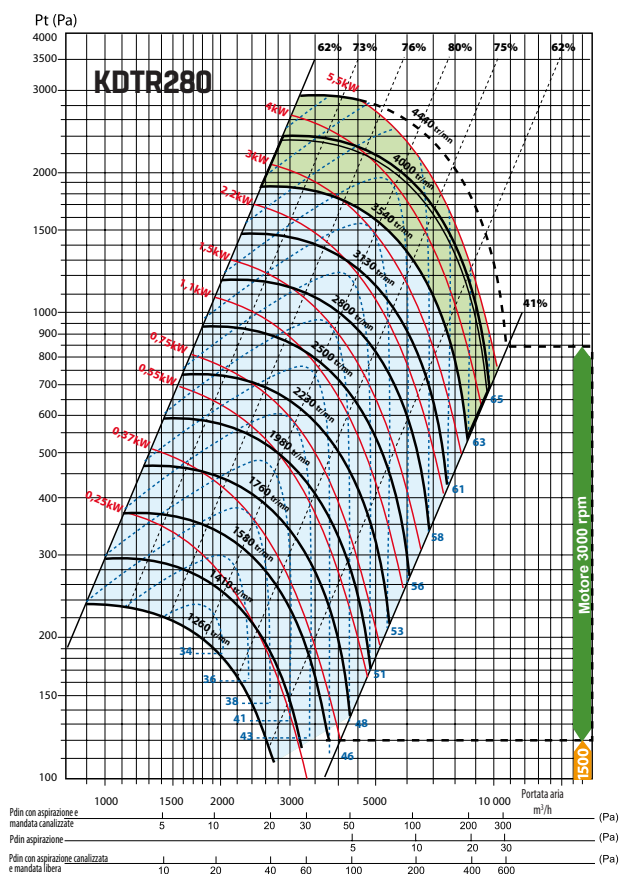
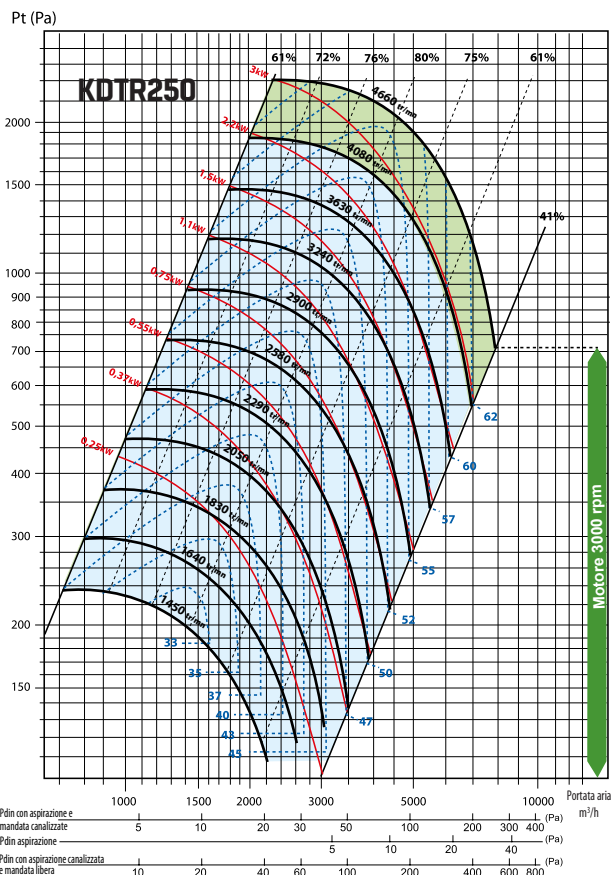
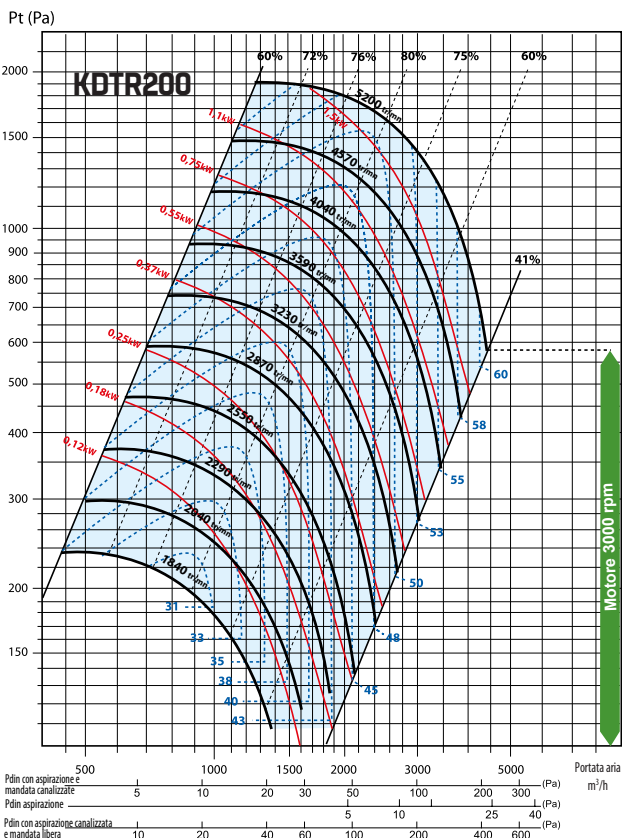
Completare l'ordine con i dati di funzionamento desiderati (portata in m³/h e pressione in Pa) e il tipo di installazione (canalizzata da ambo i lati, oppure solo sul lato di aspirazione). Mandata: orizzontale in linea o verticale a 90°.



Taglia ventilatore									
450		500		560		630		710	
2P	4P	2P	4P	2P	4P	2P	4P	2P	4P
	450-C4								
	8.770								
	450-D4								
	8.804								
	450-E4		500-E4		560-E4		630-E4		710-E4
	8.894		10.080		11.138		14.558		16.936
450-F2	450-F4		500-F4		560-F4		630-F4		710-F4
8.954	9.018		10.206		11.264		14.684		17.062
450-G2	450-G4	500-G2	500-G4		560-G4		630-G4		710-G4
9.162	9.208	10.348	10.398		11.456		14.874		17.252
450-H2	450-H4	500-H2	500-H4		560-H4		630-H4		710-H4
9.374	9.402	10.560	10.588		11.648		15.068		17.444
450-I2	450-I4	500-I2	500-I4		560-I4	630-I2	630-I4		710-I4
9.544	9.622	10.732	10.808		11.870	15.208	15.288		17.666
450-J2	450-J4	500-J2	500-J4	560-J2	560-J4	630-J2	630-J4	710-J2	710-J4
10.126	10.198	11.312	11.384	12.372	12.442	15.790	15.862	18.170	18.240
450-K2	450-K4	500-K2	500-K4	560-K2	560-K4	630-K2	630-K4	710-K2	710-K4
10.616	10.656	11.770	11.842	12.828	12.900	16.248	16.320	18.628	18.698
450-M2		500-M2		560-M2	560-M4	630-M2	630-M4	710-M2	710-M4
12.176		13.362		14.420	14.650	17.842	18.068	20.218	20.448
450-N2		500-N2		560-N2		630-N2	630-N4	710-N2	710-N4
13.524		14.710		15.768		19.188	18.796	21.568	21.172
		500-P2		560-P2		630-P2		710-P2	710-P4
		17.074		18.132		21.550		23.928	24.126
						630-Q2		710-Q2	710-Q4
						23.890		26.268	26.350

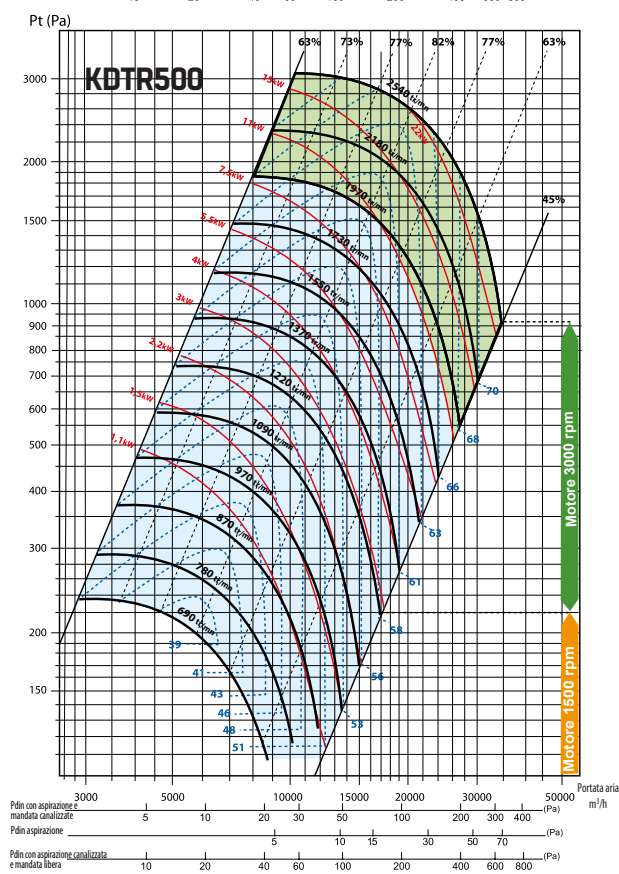
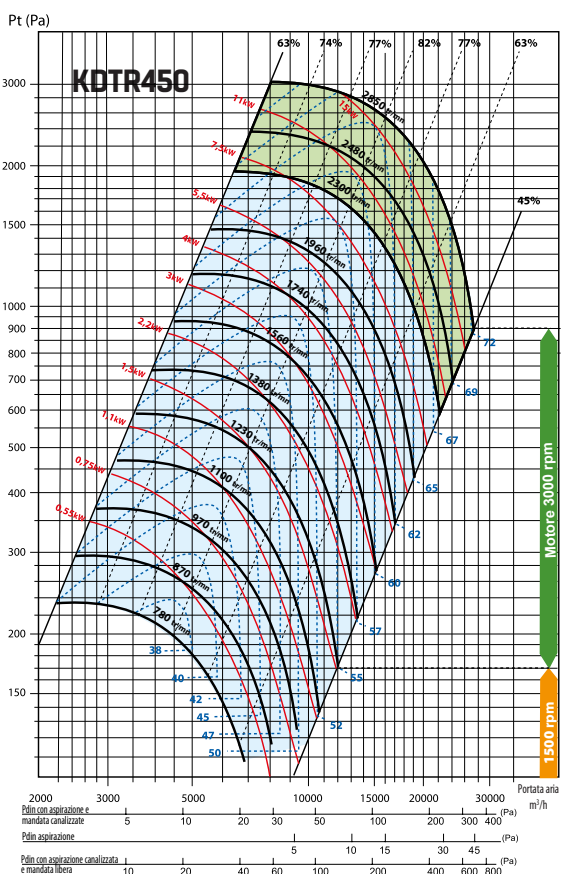
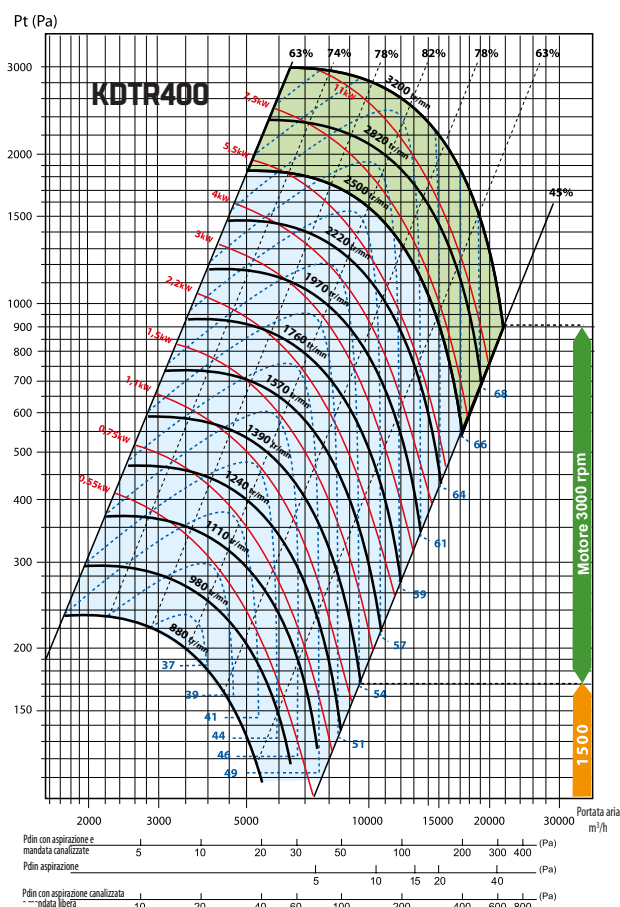
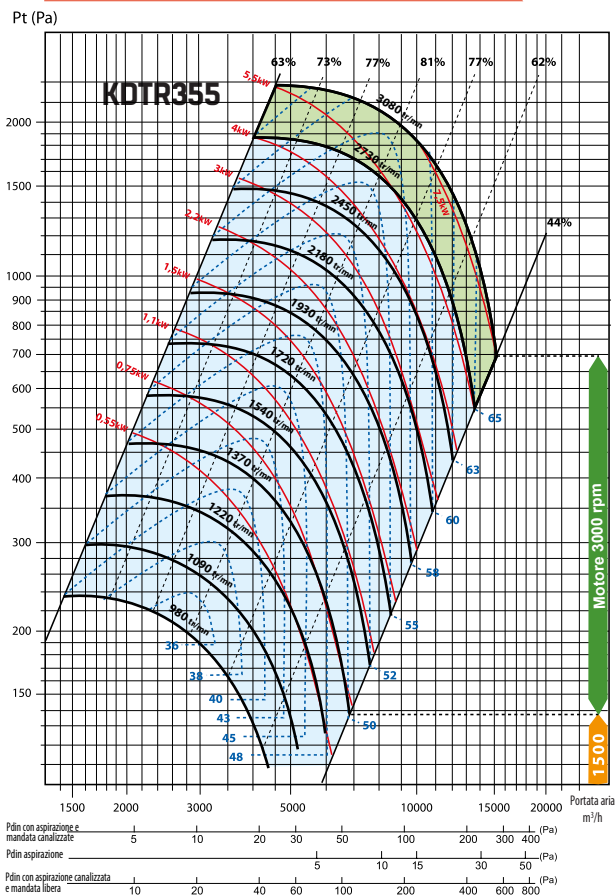
» KDTR CASSONETTI F400 A TRASMISSIONE

Curve caratteristiche



» KDTR CASSONETTI F400 A TRASMISSIONE

Curve caratteristiche



» ACCESSORI CASSONETTI F400 A TRASMISSIONE KDTR

Prezzi accessori

Modello	Insonorizzazione con doppio pannello sandwich 25 mm		Cuffia di scarico orizzontale con rete antivolatile		Cuffia di scarico verticale con rete antivolatile	
	Codice	Euro	Codice	Euro	Codice	Euro
200	KDTI200	598	PPHZ200	198	PPVZ200	220
250	KDTI250	696	PPHZ250	212	PPVZ250	226
280	KDTI280	784	PPHZ280	234	PPVZ280	258
315	KDTI315	878	PPHZ315	250	PPVZ315	286
355	KDTI355	1.176	PPHZ355	256	PPVZ355	510
400	KDTI400	1022	PPHZ400	292	PPVZ400	584
450	KDTI450	1.304	PPHZ450	308	PPVZ450	660
500	KDTI500	1.520	PPHZ500	374	PPVZ500	744
560	KDTI560	1.484	PPHZ560	390	PPVZ560	854
630	KDTI630	1.848	PPHZ630	444	PPVZ630	958
710	KDTI710	1.972	PPHZ710	480	PPVZ710	1.224

Modello	Rete di protezione a maglia chiusa		Adattatore da rettangolare a circolare lato aspirazione		Adattatore da quadrato a circolare lato espulsione		Supporti antivibranti in gomma	
	Codice	Euro	Codice	Euro	Codice	Euro	Codice	Euro
200	AVRZ200	130	RCAZ20-35	140	RCRZ20-35	468	PAVZ-100	160
250	AVRZ250	140	RCAZ25-40	154	RCRZ25-40	502	PAVZ-100	160
280	AVRZ280	152	RCAZ28-50	176	RCRZ28-50	508	PAVZ-100	160
315	AVRZ315	158	RCAZ31-50	182	RCRZ31-50	516	PAVZ-100	160
355	AVRZ355	164	RCAZ35-56	234	RCRZ35-56	584	PAVZ-100	160
400	AVRZ400	182	RCAZ40-63	242	RCRZ40-63	656	PAVZ-100	160
450	AVRZ450	198	RCAZ45-71	332	RCRZ45-71	750	PAVZ-150	316
500	AVRZ500	220	RCAZ50-80	334	RCRZ50-80	966	PAVZ-150	316
560	AVRZ560	234	RCAZ56-90	358	RCRZ56-90	948	PAVZ-150	316
630	AVRZ630	246	RCAZ63-10	554	RCRZ63-10	1.298	PAVZ-200	534
710	AVRZ710	262	RCAZ71-12	876	RCRZ71-12	1.662	PAVZ-200	534

Modello	Giunto flessibile circolare M0		Giunto flessibile rettangolare M0 lato aspirazione		Giunto flessibile quadrato M0 lato espulsione		Serranda di sovrappressione	
	Codice	Euro	Codice	Euro	Codice	Euro	Codice	Euro
200	MSDZ20-35	194	MSCZ20-35R	152	MSCZ20-35Q	152	VSKZ200	336
250	MSDZ25-40	212	MSCZ25-40R	174	MSCZ25-40Q	174	VSKZ250	430
280	MSDZ28-50	226	MSCZ28-50R	176	MSCZ28-50Q	176	VSKZ280	422
315	MSDZ31-50	236	MSCZ31-50R	182	MSCZ31-50Q	182	VSKZ315	444
355	MSDZ35-56	258	MSCZ35-56R	194	MSCZ35-56Q	194	VSKZ355	528
400	MSDZ40-63	280	MSCZ40-63R	204	MSCZ40-63Q	204	VSKZ400	654
450	MSDZ45-71	302	MSCZ45-71R	216	MSCZ45-71Q	216	VSKZ450	770
500	MSDZ50-80	302	MSCZ50-80R	234	MSCZ50-80Q	234	VSKZ500	906
560	MSDZ56-90	324	MSCZ56-90R	252	MSCZ56-90Q	252	VSKZ560	1.090
630	MSDZ63-10	364	MSCZ63-10R	268	MSCZ63-10Q	268	VSKZ630	1.188
710	MSDZ71-12	376	MSCZ71-12R	292	MSCZ71-12Q	292	VSKZ710	1.326



» TEDH-TEDV TORRINI PER ESTRAZIONE FUMI F400



Torrini estrattori centrifughi omologati F400 (400°C/2h) secondo EN 12101-3 per estrazione fumi in emergenza.

Portata aria fino a 38.000 m³/h e pressioni statiche fino a 900 Pa.

TEDH: scarico orizzontale. TEDV: scarico verticale

Girante centrifuga a pale curve rovesce in acciaio zincato. Coni di aspirazione per ottimizzazione del flusso d'aria, maggiore efficienza e bassi livelli sonori.

Basamento, telaio, rete e supporto in lamiera d'acciaio zincato preverniciata di colore grigio (RAL 7024).

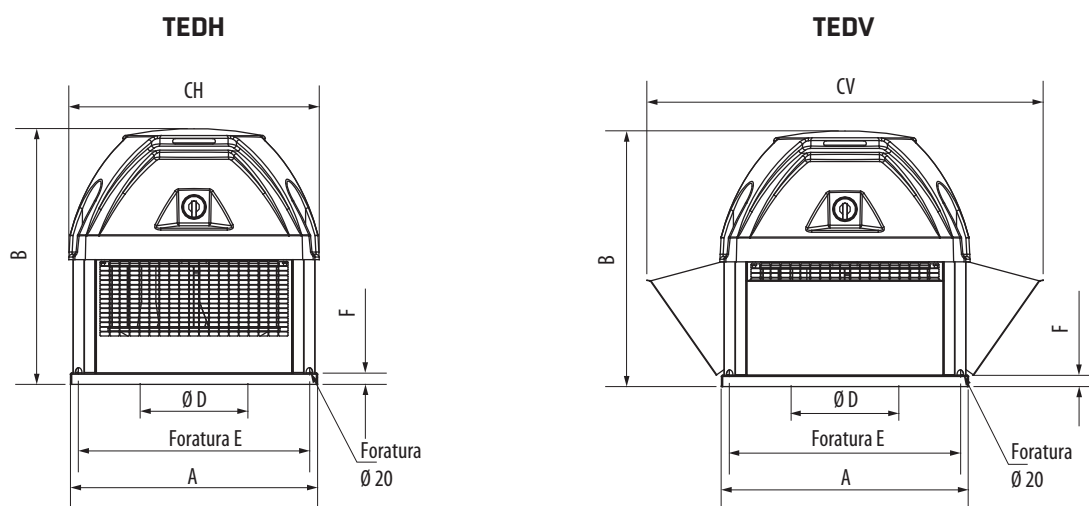
La configurazione verticale TEDV include 4 deflettori laterali.

Su richiesta: interruttore di sicurezza INTZ (incluso di serie per versione monofase). Motore IE3 flangia B5 direttamente accoppiato, classe F, IP55, a singola oppure a doppia velocità.

Conformi alla Direttiva ErP per funzionamento in continuo (temperatura massima 120°C).

Certificati per funzionamento a 400°C per 2 ore in emergenza incendio secondo la normativa europea EN12101-3.

Alimentazione elettrica monofase 230V e trifase 400V.



Dimensioni in mm

Taglia	A	B	CH	CV	E	F	D	Peso TEDH (kg)	Peso TEDV (kg)
250	430	438	436	626	344	30	214	18	20
315	430	483	436	680	344	30	256,6	21	24
355	540	570	553	846	450	30	289,1	28	34
400	540	609	553	895	450	30	325,8	33	40
450	660	684	669	1058	570	30	366,5	55	64
500	660	698	669	1074	570	30	407,3	60	74
560	800	762	817	1232	668	30	455,2	81	92
630	800	805	817	1283	668	30	513,1	83	96
695	946	918	957	1300	830	30	541	105	124
710	946	1096	957	1489	830	40	577,9	156	174
760	946	940	957	1328	830	30	596	125	146
800B	946	1114	957	1519	830	40	650,9	193	215
800H	946	1172	957	1584	830	40	646	203	224
810	946	983	957	1367	830	40	650,9	145	169
900	1250	1253	1262	1874	1100	62	732,3	316	342

» TEDH-TEDV TORRINI PER ESTRAZIONE FUMI F400

Prezzi versione monofase

Modello	Potenza motore (kW)	Motore	Corrente nominale (A)	Livello pressione sonora @6m dB(A)	Codice versione orizzontale	Euro	Codice versione verticale	Euro
250-2M	0,37	IE3	3	66	TEDH25010M+IS	2.194	TEDV25010M+IS	2.434
250-4M	0,25	IE3	2,5	51	TEDH25020M+IS	2.252	TEDV25020M+IS	2.490
315-4M	0,25	IE3	2,5	51	TEDH31520M+IS	2.560	TEDV31520M+IS	2.824
315-6M	0,18	IE3	1,6	42	TEDH31530M+IS	2.440	TEDV31530M+IS	2.706
355-4M	0,25	IE3	2,5	57	TEDH35520M+IS	2.808	TEDV35520M+IS	3.160
355-6M	0,18	IE3	1,6	48	TEDH35530M+IS	2.684	TEDV35530M+IS	3.040
400-4M	0,55	IE3	3,9	61	TEDH40020M+IS	2.854	TEDV40020M+IS	3.216
400-6M	0,25	IE3	2,5	52	TEDH40030M+IS	2.874	TEDV40030M+IS	3.236
450-6M	0,25	IE3	2,5	63	TEDH45030M+IS	3.490	TEDV45030M+IS	3.946
500-6M	0,37	IE3	3	54	TEDH50030M+IS	3.912	TEDV50030M+IS	4.368

Prezzi versione trifase

Modello	Potenza motore (kW)	Motore	Corrente nominale (A)	Livello pressione sonora @6m dB(A)	Codice versione orizzontale	Euro	Codice versione verticale	Euro
250-2T	0,37	IE3	0,89	66	TEDH25010T	1.606	TEDV25010T	1.852
250-4T	0,25	IE3	0,78	51	TEDH25020T	1.642	TEDV25020T	1.888
315-4T	0,25	IE3	0,78	51	TEDH31520T	1.958	TEDV31520T	2.222
315-6T	0,18	IE3	0,72	42	TEDH31530T	2.002	TEDV31530T	2.266
355-4T	0,25	IE3	0,78	57	TEDH35520T	2.202	TEDV35520T	2.530
355-6T	0,18	IE3	0,72	48	TEDH35530T	2.248	TEDV35530T	2.574
400-4T	0,55	IE3	1,25	61	TEDH40020T	2.386	TEDV40020T	2.832
400-6T	0,37	IE3	1,05	52	TEDH40030T	2.392	TEDV40030T	2.754
450-4T	1,1	IE3	2,49	63	TEDH45020T	3.138	TEDV45020T	3.594
450-6T	0,37	IE3	1,05	54	TEDH45030T	3.006	TEDV45030T	3.460
500-4T	1,5	IE3	3,26	65	TEDH50020T	3.710	TEDV50020T	4.164
500-6T	0,55	IE3	1,25	56	TEDH50030T	3.450	TEDV50030T	3.904
560-4T	2,2	IE3	4,8	68	TEDH56020T	4.410	TEDV56020T	4.998
560-6T	0,75	IE3	1,95	59	TEDH56030T	4.380	TEDV56030T	4.966
630-6T	1,1	IE3	2,78	63	TEDH63030T	4.746	TEDV63030T	5.308
630-8T	0,55	IE3	3,27	57	TEDH63040T	4.626	TEDV63040T	5.192
695-6T	2,2	IE3	5,94	70	TEDH69530T	5.276	TEDV69530T	5.844
695-8T	1,1	IE3	3,41	64	TEDH69540T	5.106	TEDV69540T	5.674
710-6T	3	IE3	7,3	67	TEDH71030T	7.674	TEDV71030T	8.610
760-6T	3	IE3	7,3	73	TEDH76030T	5.850	TEDV76030T	6.424
760-8T	1,5	IE3	4,09	66	TEDH76040T	5.524	TEDV76040T	6.164
800B-6T	4	IE3	9,46	68	TEDH800B30T	9.208	TEDV800B30T	10.284
800H-6T	5,5	IE3	12,8	70	TEDH800H30T	10.088	TEDV800H30T	11.062
810-6T	5,5	IE3	12,8	75	TEDH81030T	7.526	TEDV81030T	8.142
810-8T	3	IE3	7,23	68	TEDH81040T	7.192	TEDV81040T	7.808
900-6T	7,5	IE3	14,7	74	TEDH90030T	15.554	TEDV90030T	17.432
900-8T	4	IE3	9,43	68	TEDH90040T	14.386	TEDV90040T	16.262

L'eventuale abbinamento con inverter deve essere verificato con il nostro ufficio tecnico.

» TEDH-TEDV TORRINI PER ESTRAZIONE FUMI F400

Tabella di selezione rapida

Modello	Portata (m³/h) in funzione della pressione statica (Pa)								
	0	100	200	250	300	400	500	600	700
250/2	2.100	1.950	1.800	1.720	1.650	1.400	1.100	700	-
250/4	1.100	750	-	-	-	-	-	-	-
315/4	2.420	2.100	1.600	1.100	-	-	-	-	-
315/6	1.600	900	-	-	-	-	-	-	-
355/4	3.700	3.250	2.650	2.200	1.500	-	-	-	-
355/6	2.550	1.800	-	-	-	-	-	-	-
400/4	5.750	5.400	4.750	4.350	4.000	2.700	-	-	-
400/6	3.850	3.100	1.000	-	-	-	-	-	-
450/4	8.300	7.700	7.200	6.700	6.400	5.500	4.000	-	-
450/6	5.500	4.700	3.200	1.000	-	-	-	-	-
500/4	10.600	10.200	9.600	9.300	9.000	8.200	7.200	5.900	-
500/6	7.000	6.250	5.000	4.000	2.200	-	-	-	-
560/4	13.500	13.000	12.500	12.000	11.500	11.000	10.000	9.000	7.500
560/6	9.000	8.500	7.200	6.500	5.500	-	-	-	-
630/6	13.000	12.000	10.800	9.600	8.800	5.500	-	-	-
630/8	9.600	8.000	5.000	2.000	-	-	-	-	-
695/6	15.400	14.500	13.700	13.000	12.000	10.000	6.000	-	-
695/8	11.300	10.000	7.800	5.000	2.000	-	-	-	-
710/6	20.000	18.800	17.200	16.500	15.500	13.000	10.000	3.200	-
760/6	21.500	20.500	18.800	17.700	17.000	15.000	12.000	8.500	-
760/8	15.800	14.900	11.500	9.250	7.000	-	-	-	-
810/6	24.500	23.200	22.100	21.000	20.000	18.000	15.000	11.500	6.500
810/8	17.500	16.000	13.000	11.500	9.000	-	-	-	-
800B/6	26.500	25.300	24.000	23.400	22.700	21.500	19.500	17.000	13.500
800H/6	31.000	30.000	28.500	27.800	27.000	25.000	23.000	20.000	15.000
900/6	37.800	36.200	35.000	34.000	33.500	32.000	30.000	28.000	25.500
900/8	27.000	25.100	23.200	22.000	20.700	17.000	10.000	-	-

» ACCESSORI TORRINI PER ESTRAZIONE FUMI TEDH-TEDV

Prezzi accessori

Taglia	Controflangia a murare		Serranda di sovrappressione		Silenziatore		Basamento standard h = 300 mm	
	Codice	Euro	Codice	Euro	Codice	Euro	Codice	Euro
250/315	TCDZ-02-1	192	TCDZ-03-1	358	SILS-01	680	TCDZ-04-1	376
355/400	TCDZ-02-2	194	TCDZ-03-2	470	SILS-02	786	TCDZ-04-2	420
450/500	TCDZ-02-3	228	TCDZ-03-3	506	SILS-03	1.264	TCDZ-04-3	478
560/630	TCDZ-02-4	234	TCDZ-03-4	666	SILS-04	1.764	TCDZ-04-4	568
695/710/760 800B/800H/810	TCDZ-02-5	248	TCDZ-03-5	880	SILS-05	2.336	TCDZ-04-5	630
900	TCDZ-02-7	334	TCDZ-03-7	1.302	SILS-07	3.778	TCDZ-04-7	864

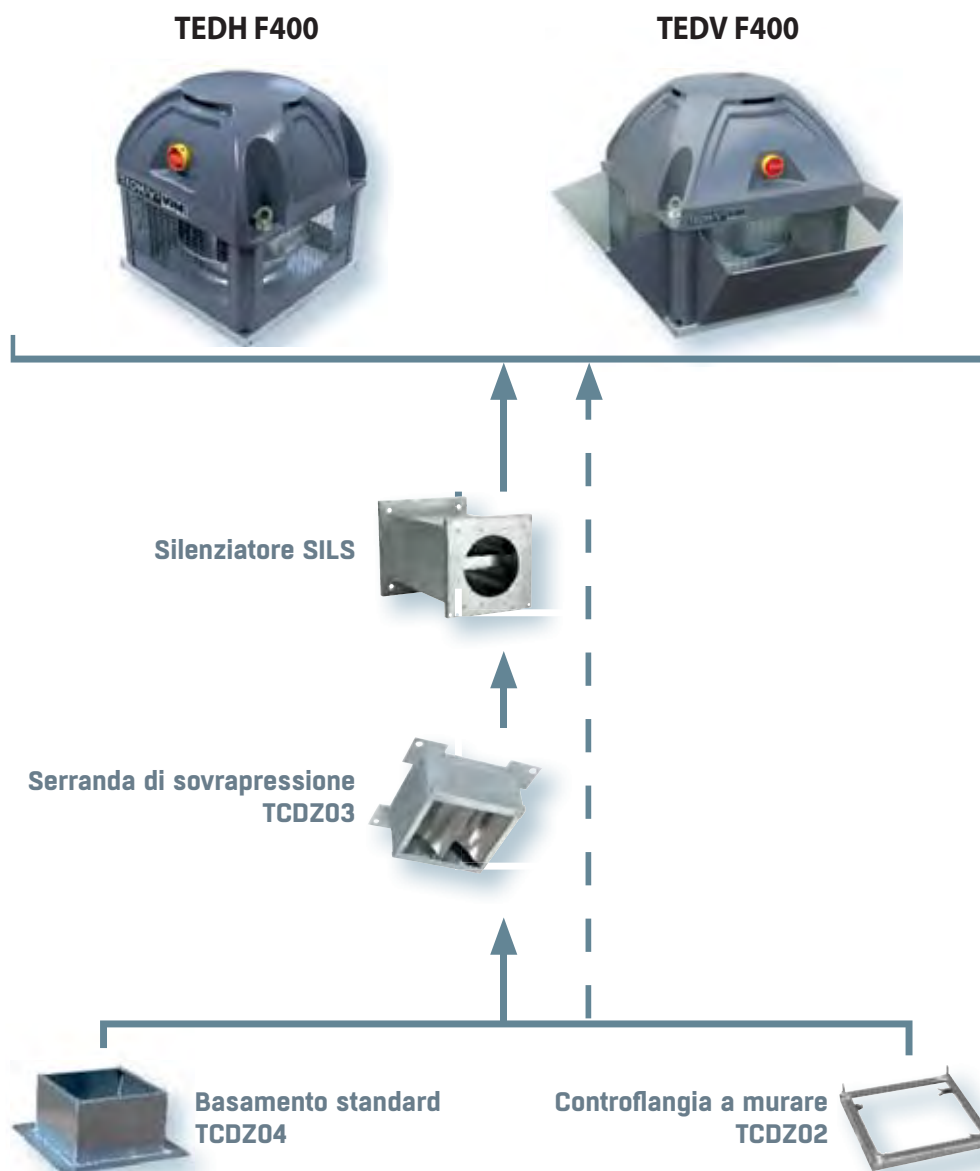
Taglia	Serrande anti pioggia di chiusura laterale*	
	Codice	Euro
250	TCDZ-12-250-4	208
315	TCDZ-12-315-4	322
355	TCDZ-12-355-4	344
400	TCDZ-12-400-4	390
450	TCDZ-12-450-4	466
500	TCDZ-12-500-4	514
560	TCDZ-12-560-4	710
630	TCDZ-12-630-4	742
695	TCDZ-12-695-4	824
710	TCDZ-12-710-4	1.062
760	TCDZ-12-760-4	794
800B	TCDZ-12-800B-4	1.058
800H	TCDZ-12-800H-4	1.266
810	TCDZ-12-810-4	820
900	TCDZ-12-900-4	1.220

* Solo per modelli con scarico verticale: elimina il pericolo di infiltrazioni d'acqua in caso di forti piogge laterali (esclude l'utilizzo della serranda TCDZ-03).

Descrizione	Codice	Euro
Interruttore di sicurezza (montato e precablato) **	INTZ	284
Supporto standard di montaggio per modelli 250/315/355/400	TCDZ-01	306

**Il codice del torrino si completa con il suffisso +IS, ad esempio: TEDH50020T+IS. Per la versione monofase, l'interruttore di sicurezza è fornito di serie.

» ACCESSORI TORRINI PER ESTRAZIONE FUMI TEDH-TEDV





» VENTILATORI ATEX PER INSTALLAZIONE IN APPLICAZIONI CON PERICOLO DI ESPLOSIONE

La Direttiva ATEX si occupa degli apparecchi e dei sistemi di protezione destinati all'utilizzo in luoghi con pericolo di esplosione, dove la presenza di gas, vapori, nebbie o polveri in combinazione con l'aria, origina miscele potenzialmente esplosive.

Gli ambienti sono definiti in funzione della probabilità di presenza di atmosfera esplosiva.

In tabella sono riportate le caratteristiche delle zone con pericolo di esplosione sia per presenza di gas che di polveri combustibili.

Presenza di atmosfera esplosiva	Gas, vapori, nebbie	Polveri
Permanente o per lunghi periodi o spesso	Zona 0	Zona 20
Probabile durante la normale attività	Zona 1	Zona 21
Occasionale e per breve durata	Zona 2	Zona 22

FläktGroup propone una gamma completa di ventilatori conforme agli standard stabiliti dalla Direttiva ATEX adatta per applicazioni nel settore dell'agricoltura, dell'immagazzinaggio di prodotti pericolosi, della chimica, petrolchimica, dell'industria farmaceutica, ecc. In tabella le principali apparecchiature ATEX attualmente prodotte, suddivise per Zona e Categoria.

Categoria	Tipo di ventilatore	Serie ATEX
Zona 1 CAT 2G	Ventilatore assiale	JM AEROFoil
Zona 1 CAT 2G	Ventilatore centrifugo	W - WS
Zona 1 CAT 2G	Torrino centrifugo	RW

La Direttiva ATEX considera tutti i rischi di esplosione di qualsiasi natura, elettrica e non, che possono costituire sorgente di innesco.

La classificazione delle zone di pericolo di esplosione ha lo scopo di individuare e definire gli ambienti in funzione della probabilità di presenza di atmosfera esplosiva.

La direttiva include i materiali di superficie e di miniera, in quanto il pericolo, le misure di protezione e i metodi di prova sono simili per entrambi i materiali.

Gruppo I: prodotti da utilizzarsi in miniere grisuose

Gruppo II: apparecchiature destinate all'utilizzo in superficie

Per gli apparecchi di superficie (Gruppo II) esistono tre categorie, in funzione del livello di protezione (zona di utilizzo).

Le categorie sono individuate dal numero 1, 2, 3 seguito dalla lettera G (Gas) oppure D (Dust).

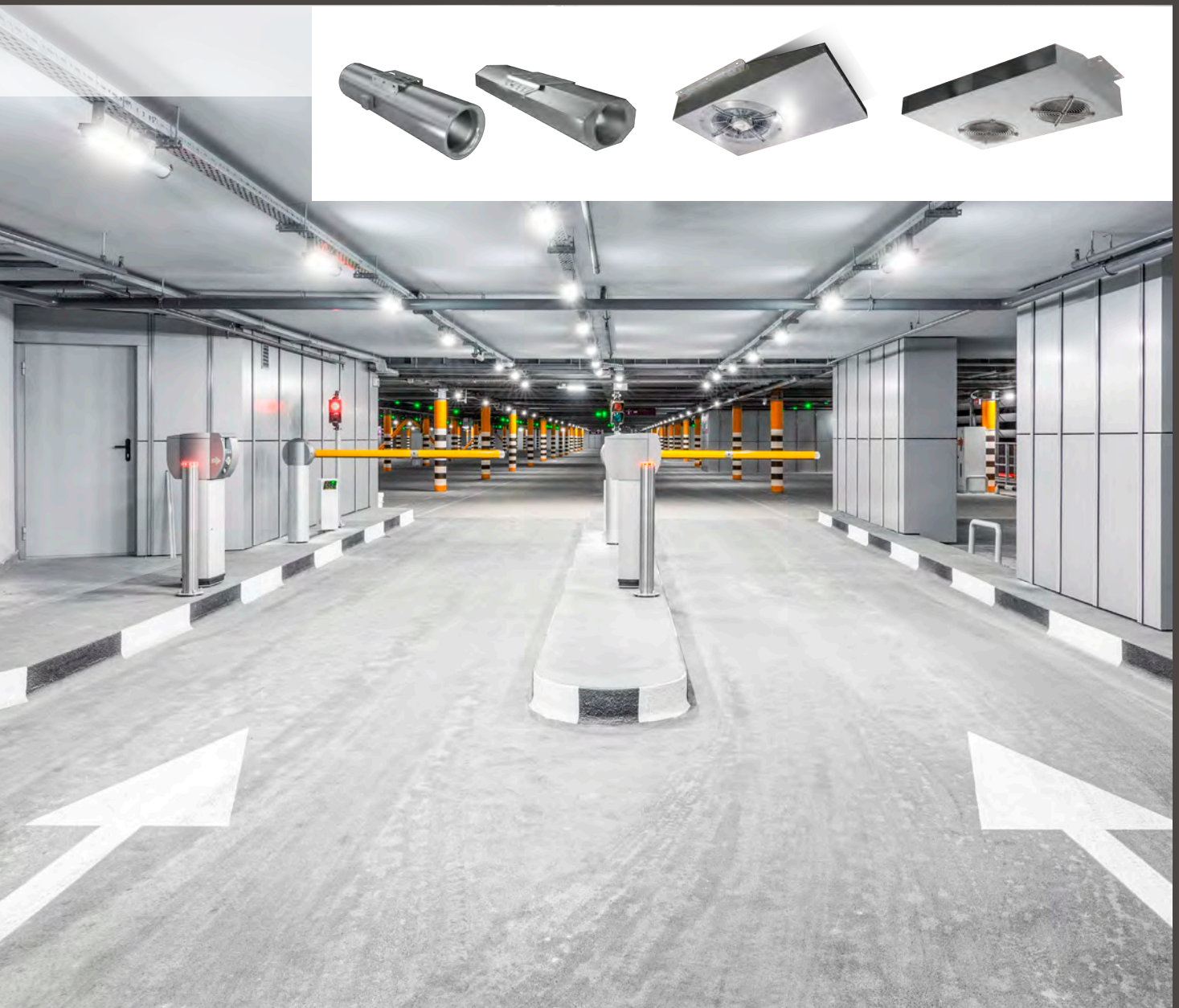
Categoria 1: apparecchi o sistemi di protezione che garantiscono un livello di protezione molto elevato, destinati alle zone 0 o 20.

Categoria 2: apparecchi o sistemi di protezione che garantiscono un livello di protezione elevato, destinati alle zone 1 o 21.

Categoria 3: apparecchi o sistemi di protezione che garantiscono un livello di protezione normale, destinati alle zone 2 o 22.



CAR PARK





La soluzione completa per la ventilazione dei parcheggi

I sistemi canalizzati rappresentano l'approccio tradizionale alla ventilazione dei parcheggi chiusi o sotterranei, con livelli di aria fresca basati su un determinato numero di ricambi orari. Il funzionamento costante di un sistema di ventilazione, anche in periodi prolungati di traffico ridotto o addirittura nullo, comporta costi di gestione giornalieri elevati.

La soluzione migliore è un sistema di ventilatori a getto. La ventilazione può essere progettata utilizzando un sistema di monitoraggio di CO e/o NO_x, in modo che i ventilatori funzionino solo quando necessario. Ulteriori risparmi si ottengono grazie all'utilizzo di ventilatori di estrazione a bassa prevalenza, che non devono vincere le resistenze delle canalizzazioni.

Tutti i nostri progetti si basano sulle esigenze del cliente, tenendo conto delle normative vigenti. Se necessario, il sistema di ventilazione a getto può essere progettato sulla base dei tradizionali ricambi d'aria volumetrici e/o utilizzando sistemi di monitoraggio di CO, GPL e NO_x. La ventilazione di

emergenza può essere progettata utilizzando calcoli volumetrici o di progettazione antincendio.

FläktGroup si rende conto dell'importanza e della possibile funzione salvavita del sistema di ventilazione a getto e offre ai propri clienti una completa modellazione fluidodinamica computazionale (CFD). La CFD garantisce l'ottimizzazione del sistema e, soprattutto, che la sicurezza degli occupanti non sia compromessa.

Con l'impiego dei migliori metodi di modellazione CFD non si incorre in casi di cattiva progettazione o "stime", evitando di rendere un progetto inutilmente costoso a causa dell'adozione di un numero eccessivo di ventilatori o un sistema poco performante per aver specificato un numero insufficiente di ventilatori.



UN APPROCCIO MODERNO

I sistemi con ventilatori a getto sono uno dei metodi più convenienti per ventilare sia in termini di costi di installazione che di gestione

Il sistema Thrust Fan di FläktGroup è uno dei sistemi di ventilazione per parcheggi più efficienti e convenienti disponibili oggi sul mercato.

Sia l'inquinamento giornaliero che i fumi vengono rimossi in modo sicuro ed efficace. Progettato secondo gli standard più elevati e rispondente ai criteri più severi per garantire il rispetto di tutti i requisiti di progettazione.

- **PRESTAZIONI ELEVATE**
- **BASSI COSTI DI INSTALLAZIONE**
- **RIDOTTI COSTI DI GESTIONE**
- **OTTIMIZZAZIONE DEGLI SPAZI**
- **PROGETTAZIONE CON CFD**

Sebbene il sistema Thrust Fan di FläktGroup si basi su principi sorprendentemente semplici, tecnici altamente qualificati utilizzano la modellazione fluidodinamica computazionale (CFD) per ottimizzare ogni progetto e garantire un prodotto finale all'avanguardia.

Questo approccio sistematico alla progettazione, unito all'alta tecnologia e all'efficienza dei prodotti FläktGroup, garantisce un sistema di ventilazione per parcheggi ottimizzato ad alte prestazioni.

RIMOZIONE DEGLI INQUINANTI

Il Thrust Fan System è un sistema di ventilazione efficiente e affidabile che fornisce aria pulita e rimuove le emissioni nocive per garantire la sicurezza delle persone presenti nel parcheggio. È progettato come sistema privo di canalizzazioni che si basa su una serie di ventilatori a getto posizionati strategicamente per controllare e distribuire l'aria nel parcheggio. I ventilatori di estrazione principali estraggono l'aria contaminata dal parcheggio, mentre l'aria fresca di reintegro viene fornita dalle rampe di ingresso/uscita o, se richiesto, dai ventilatori di immissione.

La scelta delle dimensioni e dei profili dei ventilatori, dei sistemi di controllo e di rilevamento consente di progettare un sistema di ventilazione secondo i requisiti specifici del parcheggio. L'estrazione può essere variata grazie al monitoraggio costante dell'inquinamento. I sensori posizionati in punti ottimali del parcheggio consentono al sistema di controllo di regolare il funzionamento dei ventilatori per diluire e/o estrarre l'aria contaminata.

L'elevata flessibilità del sistema consente il funzionamento più favorevole in termini di sicurezza, risparmio ed efficienza.

Adottiamo un approccio completo al ciclo di vita per garantire sicurezza, efficienza e costo ottimali.



PROGETTAZIONE DEL SISTEMA

Offriamo il massimo valore ai nostri clienti quando siamo coinvolti fin dalla fase della progettazione. Il nostro team interno di progettisti ed esperti di CFD è in grado di ottimizzare il sistema per garantire il miglior design in base alle vostre specifiche.



EFFICIENZA ENERGETICA

Disponiamo di un'ampia gamma di ventilatori JTv, con spinte ed efficienze elevatissime. I moderni motori e i sistemi di controllo avanzati consentono di realizzare un'installazione efficiente dal punto di vista dei costi, con prestazioni e livelli di sicurezza al top.



COMMISSIONING & MANUTENZIONE

Abbiamo partner locali in tutto il mondo per garantire che il vostro sistema venga correttamente messo in funzione, sia sottoposto a una corretta manutenzione e operi come da progetto in linea con i codici e le norme locali in vigore.



Fluidodinamica computazionale CFD

Competenza e supporto

I metodi di calcolo manuali, utilizzati da molti, sono estremamente limitati. Il calcolo manuale è solitamente impreciso, ed è per questo che offriamo ai clienti un'analisi CFD completa dei loro progetti. I nostri ingegneri sono altamente qualificati ed esperti e utilizzano le loro conoscenze e competenze per progettare un sistema con ventilatori a getto in numero adeguato e posizionati correttamente.

Il progetto viene verificato utilizzando un software di modellazione CFD altamente accurato e riconosciuto dal settore. Il sistema viene quindi modificato e, se necessario, ricalcolato. Il software CFD consente la creazione di piani di visualizzazione che intersecano punti di interesse nel modello, dove possono essere mostrati i contorni e i vettori di qualsiasi variabile memorizzata, come la velocità dell'aria, la pressione, la temperatura, ecc. L'analisi tiene conto di una serie di parametri, tra cui velocità, portata massica e pressione, per contribuire a determinare la distribuzione complessiva della portata d'aria all'interno del parcheggio.



CARATTERISTICHE PRINCIPALI:

- Modellazione di geometrie complesse di qualsiasi ambiente
- Tecniche avanzate per la realizzazione di mesh
- Analisi in regime stazionario e transitorio
- Simulazione e analisi dell'inquinamento e della ventilazione di emergenza
- Modellazione e simulazione avanzata di progettazione antincendio comprese tecniche di modellazione degli inerti e della combustione
- Isosuperfici di fumo e temperatura
- Età media locale dell'aria, utilizzata per accedere alle prestazioni di ventilazione e confrontare rapidamente le soluzioni progettuali
- Gli output grafici includono:
 - Profili di velocità dell'aria
 - Animazioni semplificate
 - Profili di contaminazione e/o tossicità
 - Profili di temperatura
 - Profili di visibilità
 - Visualizzazione del fumo

E' difficile e complicato prevedere il comportamento di un flusso d'aria. Un calcolo accurato è fondamentale per ottenere un efficace sistema di ventilazione per parcheggi. La nostra modellazione è supportata sia da ricerche di laboratorio sia da prove di fumo durante il commissioning eseguite in parcheggi reali in modo da garantire l'accuratezza della soluzione.

FASI DELL'ANALISI CFD

1 Viene creato un modello computerizzato del layout del parcheggio. I disegni 3D vengono inviati al cliente per l'approvazione.

2 Una volta approvato, il layout del progetto e la geometria del modello saranno "congelati" e verrà effettuata un'analisi dettagliata.

3 Il modello, inizialmente eseguito con i soli ventilatori principali in funzione, identifica i principali percorsi del flusso d'aria dalla mandata ai punti di estrazione e le eventuali aree di ricircolo all'interno del parcheggio.

4 I Thrust Fan vengono aggiunti al modello e posizionati in modo da distribuire il flusso d'aria in tutte le aree del parcheggio, garantendo la rimozione di eventuali zone di ristagno d'aria.

5 Per ogni progetto viene prodotto un rapporto dettagliato dei risultati con grafici delle velocità dell'aria, profili di velocità e animazioni delle particelle.



» JET THRUST VENTILATORI ASSIALI A GETTO PER PARCHEGGI INTERRATI

Codice: ajT-bc-de-ISL

Diametro girante (a)

315, 355, 400

Categoria temperatura (b)

2 = 200°C/2h

3 = 300°C/2h

4 = 400°C/2h

Tipologia (c)

SL = Slim Line

LP = Low Profile

Flusso (d)

U = Unidirezionale

R = Reversibile

Accessori (e)

UBD = Boccaglio e rete su aspirazione

e deflettore su mandata

UBB = Boccaglio e rete

su aspirazione e mandata

ISL = Sezionatore di sicurezza

montato e precablato

Ventilatori assiali a getto per installazione a soffitto in autorimesse interrata.

Disponibili nelle versioni JT e JTv (Low profile e Slim Line).

Diametro girante da 315 a 400 mm.

Certificati 200°C, 300°C e 400°C per 2 ore secondo la normativa europea EN12101-3.

Cassa di alloggiamento in lamiera di acciaio zincato a caldo.

Costruzione con silenziatori laterali con profilo cilindrico od ottagonale in lamiera di acciaio rivestiti internamente con materiale fonoassorbente e staffe di fissaggio per montaggio a soffitto.

Flusso unidirezionale o reversibile.

L'unidirezionalità o la totale reversibilità del ventilatore si ottengono mediante la corretta selezione degli accessori a corredo (boccaglio, rete di protezione e deflettori).

Motore a doppia velocità (2/4 poli) trifase 400V 50 Hz.

Sezionatore di sicurezza montato a bordo.



JTv Slim-Line



JTv Low Profile

Dati tecnici

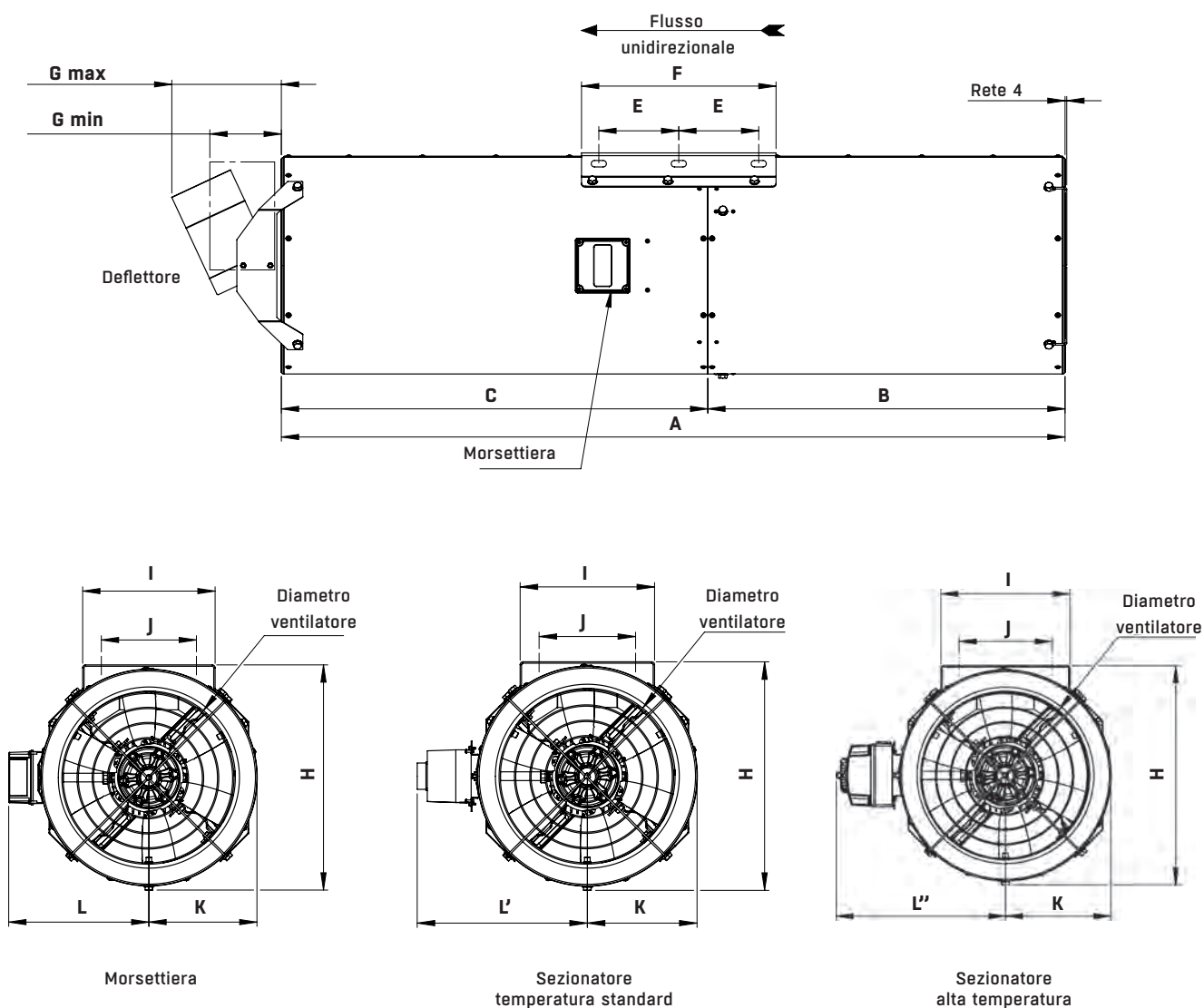
Modello	Dimensione (mm)	Spinta (N)	Portata (m³/s)	Livello pressione sonora @3m dB(A)	Numero poli	Potenza nominale (kW)	Corrente nominale (A)	Corrente di spunto (A)
JTv Slim-Line	315	30,7/7,46	1,41/0,70	64/47	2/4	0,92/0,23	2,04/0,7	10,59/2,15
	355	48,8/11,8	2,01/0,99	66/50	2/4	1,27/0,29	2,77/0,88	17,53/3,28
	400	71/18,1	2,73/1,38	70/53	2/4	1,73/0,43	3,59/1,21	24,6/4,87
	400 Max	85/21,5	2,98/1,50	74/58	2/4	2,53/0,58	5,09/1,55	35,03/6,58
JTv Low-Profile	315	27,1/6,58	1,33/0,65	69/48	2/4	0,92/0,23	2,04/0,7	10,59/2,15
	355	41,9/10,2	1,86/0,92	73/50	2/4	1,27/0,29	2,77/0,88	17,53/3,28
	400	62/15,8	2,55/1,29	77/56	2/4	1,73/0,43	3,59/1,21	24,6/4,87
	400 Max	83/21,2	2,95/1,49	83/60	2/4	2,53/0,58	5,09/1,55	35,03/6,58

» JET THRUST VENTILATORI ASSIALI A GETTO PER PARCHEGGI INTERRATI

Dimensioni versione JTv Slim-Line in mm

Diametro ventilatore	A	B	C	E	F	G min	G max	H	I	J	K	L	L'	L''	Aspiraz.	Mandata	Peso (kg)
315	1708	764	944	155	425	165	253	446	266	180	208	281	345	328	R	R/D	55
355	1712	766	946	158	425	165	253	486	286	200	228	302	367	350	R	R/D	63
400	1814	827	987	185	450	165	253	531	306	220	250	324	388	371	R	R/D	70
400 Max Thrust	1814	827	987	185	450	165	253	531	306	220	250	324	388	371	R	R/D	72

R = rete - D = deflettore

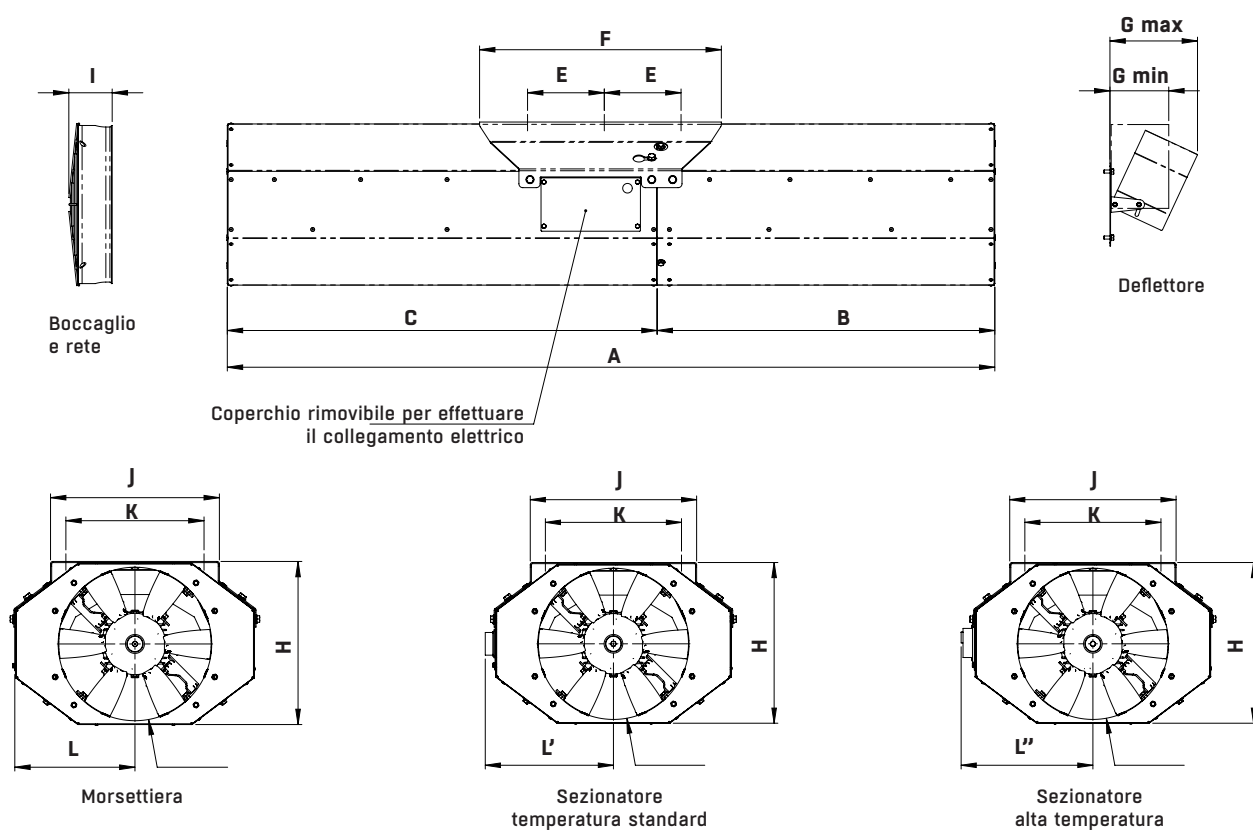


» JET THRUST VENTILATORI ASSIALI A GETTO PER PARCHEGGI INTERRATI

Dimensioni versione JTv Low Profile in mm

Diametro ventilatore	A	B	C	E	F	G min	G max	H	I	J	K	L	L'	L''	Aspirazione	Mandata	Peso (kg)
315	2000	880	1119	200	650	153	228	340	90	376	330	268	298	304	B/R	R/D	90
355	2000	880	1119	200	650	153	228	380	105	411	360	288	316	324	B/R	R/D	95
400	2000	880	1119	200	650	153	228	440	113	440	360	313	339	349	B/R	R/D	106
400 Max Thrust	2000	880	1119	200	650	153	228	440	113	440	360	313	339	349	B/R	R/D	108

R = rete - D = deflettore - B = bocchaglio



Codici

Modello F200 (200°C/2h) Flusso unidirezionale	Diametro	Codice	Codice
	Aspirazione	Bocchaglio e rete	Bocchaglio e rete
	Mandata	Deflettore	Bocchaglio e rete
JTv Slim-Line	315	31JTv-2SL-UBD-ISL	31JTv-2SL-UBB-ISL
	355	35JTv-2SL-UBD-ISL	35JTv-2SL-UBB-ISL
	400	40JTv-2SL-UBD-ISL	40JTv-2SL-UBB-ISL
JTv Low Profile	315	31JTv-2LP-UBD-ISL	31JTv-2LP-UBB-ISL
	355	35JTv-2LP-UBD-ISL	35JTv-2LP-UBB-ISL
	400	40JTv-2LP-UBD-ISL	40JTv-2LP-UBB-ISL



Prezzi visibili sul software di selezione Fan Selector
<https://fanselector.flaktgroup.com/>

Nota: I ventilatori Jet Thrust sono disponibili anche nelle versioni F300 e F400 (300°C e 400°C per 2 ore). Nel codice sostituire la cifra 2 con la cifra 3 per la versione F300 e con la cifra 4 per la versione F400. Esempio: ventilatore Slim-Line F300, diametro 315, bocchaglio/deflettore, codice 31JTv-3SL-UBD-ISL; ventilatore Slim-Line F400, diametro 315, bocchaglio/deflettore, codice 31JTv-4SL-UBD-ISL.



» INDUCTION THRUST VENTILATORI CENTRIFUGHI A INDUZIONE



Ventilatori centrifughi a induzione ideali per installazione a soffitto in autorimesse interrato con forti limitazioni in altezza.

Disponibili come standard nella versione 300°C (400°C solo modello 50 N) per 2 ore in emergenza secondo la normativa europea EN12101-3.

Cassa di alloggiamento in lamiera di acciaio zincato a caldo.

Girante di tipo centrifuga con flusso unidirezionale.

Staffe di fissaggio incluse per il montaggio a soffitto.

Motore standard a doppia velocità 4/8 poli trifase 400 V 50 Hz.

Rete di protezione circolare lato aspirazione.

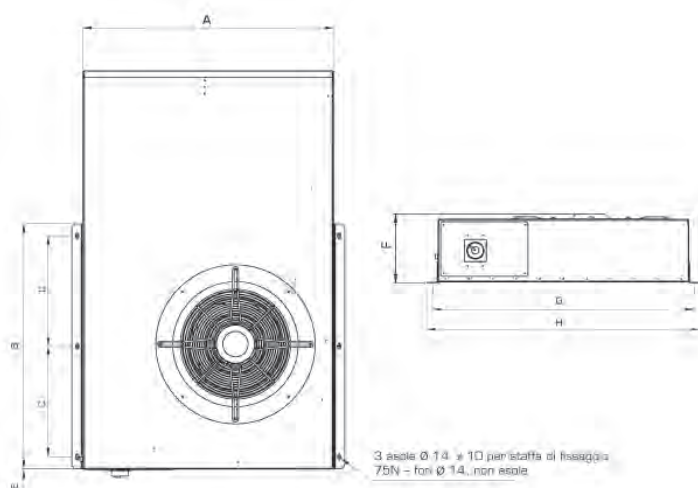
Su richiesta, sezionatore di sicurezza montato a bordo macchina.

Dati tecnici

Modello	Spinta (N)	Portata (m³/s)	Livello pressione sonora @3m dB(A)	Numero poli	Potenza nominale (kW)	Corrente nominale (A)	Corrente di spunto (A)
50 N	45/12	1,46/0,74	71/55	4/8	1,38/0,35	3,63/1,21	21,5/4,69
75 N	77/24,5	2,71/1,53	76/63	4/8	2,42/0,61	5,42/2,12	30,35/7,42
100 N	100/40	2,40/0,90	90/56	4/8	2,42/0,61	5,42/2,12	30,35/7,42

Dimensioni in mm

Modello	A (mm)	B (mm)	C (mm)	E (mm)	F (mm)	G (mm)	H (mm)	I (mm)	J (mm)	Peso (kg)
50 N	789	700	295 CRS	3	266	841 CRS	889	1268	1305	120
75 N	1148	807	210 CRS	-	314	1188 CRS	1228	1902	2008	162
100 N	1149	1125	207,5 CRS	2,5	318	1200 CRS	1250	1830	1867	170



3 asole Ø 14 e 10 per staffa di fissaggio
75N - fori Ø 14, non asole



Codici Induction Thrust F300 (300°C/2h)

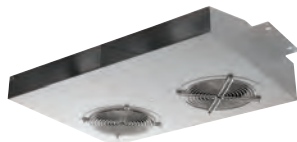
Modello	Codice
50 N*	ITF50
75 N	ITF75
100 N	ITF100



Prezzi visibili sul software di selezione Fan Selector
<https://fanselector.flaktgroup.com/>

*Disponibile anche nella versione F400 (400°C/2h).

» EC INDUCTION THRUST VENTILATORI CENTRIFUGHI A INDUZIONE



Ventilatori centrifughi a induzione ideali per installazione a soffitto in autorimesse interrates con forti limitazioni in altezza.

Utilizzabili per ventilazione generale, monitoraggio del monossido di carbonio ed estrazione dei fumi freddi dalle autorimesse degli edifici.

Cassa di alloggiamento in acciaio zincato.

Due giranti centrifughe gemelle, collegate in parallelo, realizzate in plastica, bilanciate secondo il grado G4.0.

Staffe di fissaggio incluse per il montaggio a soffitto.

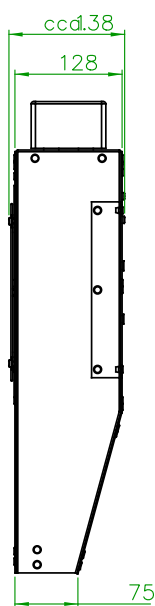
Due motori EC ad alta efficienza.

Reti di protezione circolari lato aspirazione.

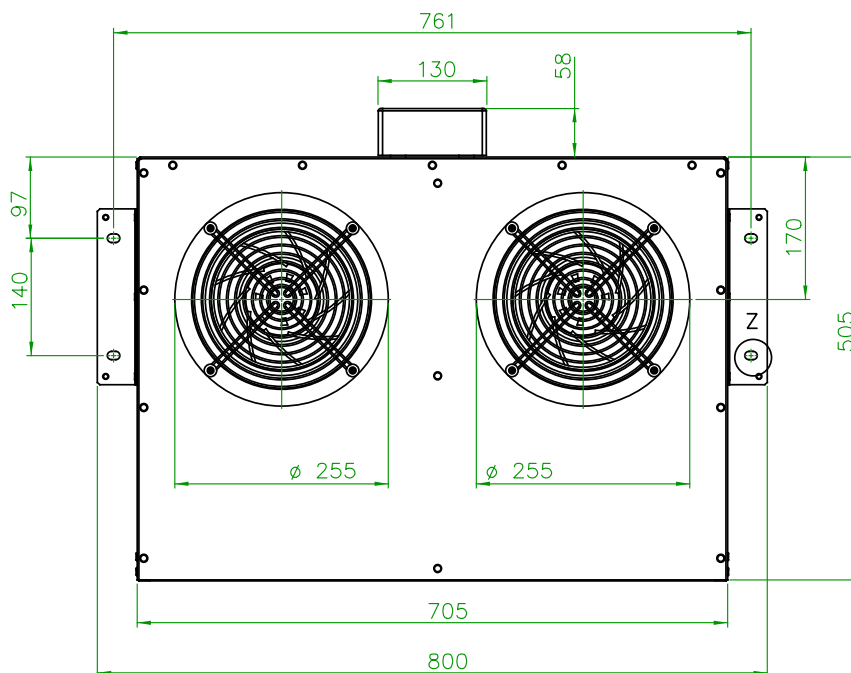
Dati tecnici

Modello	Spinta (N)	Portata (m ³ /s)	Livello pressione sonora @3m dB(A)	Velocità di rotazione (giri/min)	Potenza nominale (kW)	Corrente nominale (A)	Corrente di spunto (A)
12 N	12	0,76	64	2660	0,317	2,48	2,48

Dimensioni in mm



Peso 15 kg



Codici

Modello	Codice	Prezzo
12 N	ITF-12N-EC-ISL	a richiesta

RETROFIT & RICAMBI



ECFanWall

RETROFIT SOLUTION

- RIDONDANTE
- COMPATTO
- FLESSIBILE



La soluzione FanWall di FläktGroup sfrutta tutti i vantaggi di avere più ventilatori in parallelo.

- La portata si moltiplica in proporzione al numero di ventilatori, mantenendo la prevalenza utile costante.
- La movimentazione del materiale è facile, non ci sono più enormi ventilatori da spostare.
- La soluzione a muro è l'installazione più igienica.
- La disfunzione di un ventilatore non compromette il funzionamento della UTA.

I ventilatori EC di ultima generazione sono

- ad alta efficienza
- una soluzione compatta plug & play
- interfacciabili con sistemi BMS.

Il kit retrofit FläktGroup è costituito da:

- ventilatori plugfan EC
- quadro elettrico
- trasduttore per il calcolo della portata
- accessori per completamento parete su misura.

Offerta per ventilatori in 5 giorni lavorativi

Compila il nostro modulo di "richiesta retrofit" scaricabile dal sito o fotografando il QRcode, invialo a service.it@flaktgroup.com e riceverai l'offerta.

Noi misuriamo, tu risparmi

Effettuiamo un sopralluogo per misurare pressioni, portate dell'impianto e spazi interni all'unità di trattamento aria. Eseguiamo un'analisi e valutazione complessiva dell'impianto al fine di valutare la migliore soluzione alle tue esigenze.

Servizio chiavi in mano

Tramite la nostra rete di partner abbiamo la possibilità di offrirti un servizio "chiavi in mano"; selezione, offerta completa con costi di montaggio e avvio, installazione "FläktGroup made", calcolo tempo di ammortamento, verifiche post installazione e avviamento.

Investimento in chiaro

Calcoliamo il costo di gestione e il rientro economico del tuo investimento, in modo da poterti dare il tempo di fare tutte le valutazioni necessarie e non avere sorprese una volta completato il lavoro.



Installazione rapida ed economica con interruzioni minime

La sostituzione di un'unità di trattamento aria esistente richiede in genere diverse settimane. Al contrario, la riqualificazione del sistema con un EC Fan Wall può essere eseguita in soli tre giorni, riducendo al minimo le interruzioni e i disagi.

L'EC Fan Wall di FläktGroup è una soluzione universale che può essere adattata a qualsiasi unità di trattamento aria, indipendentemente dalla marca, dall'età o dalle dimensioni.

E' anche facile e veloce da selezionare.

Scannerizza il codice QR e iniziare a pianificare la riqualificazione oggi stesso!



ASSISTENZA REMOTA

Tu colleghi il pc,
noi facciamo il resto



Rapidità di intervento e risparmio economico per un'assistenza tecnica efficiente e al passo coi tempi. E quando è necessario, interveniamo in cantiere.



IL NOSTRO PORTFOLIO DI SERVIZI

- Supporto telefonico e assistenza da remoto tramite pc

- Avviamenti UTA

Le nostre unità di trattamento aria completamente regolate vengono, oltre che testate in fabbrica, avviate in sito per ottimizzare tutte le impostazioni e garantire il miglior risultato per il cliente.

- Avviamenti sistemi di pressurizzazione

Risparmio e sicurezza con il sistema innovativo di pressurizzazione vano scala. Il servizio di vendita non si ferma solo al dimensionamento e al prodotto, ma segue il cliente fino all'avviamento secondo le classi dell'edificio previsti dalla normativa.

- Avviamenti impianti completamente regolati

Offriamo un pacchetto completamente regolato per impianti di piccola/media taglia quali scuole, studi dentistici, poliambulatori, uffici, ristoranti, banche, RSA, cantine vinicole, enoteche, SPA, ecc.

- Campagne di misurazione su ventilatori esistenti

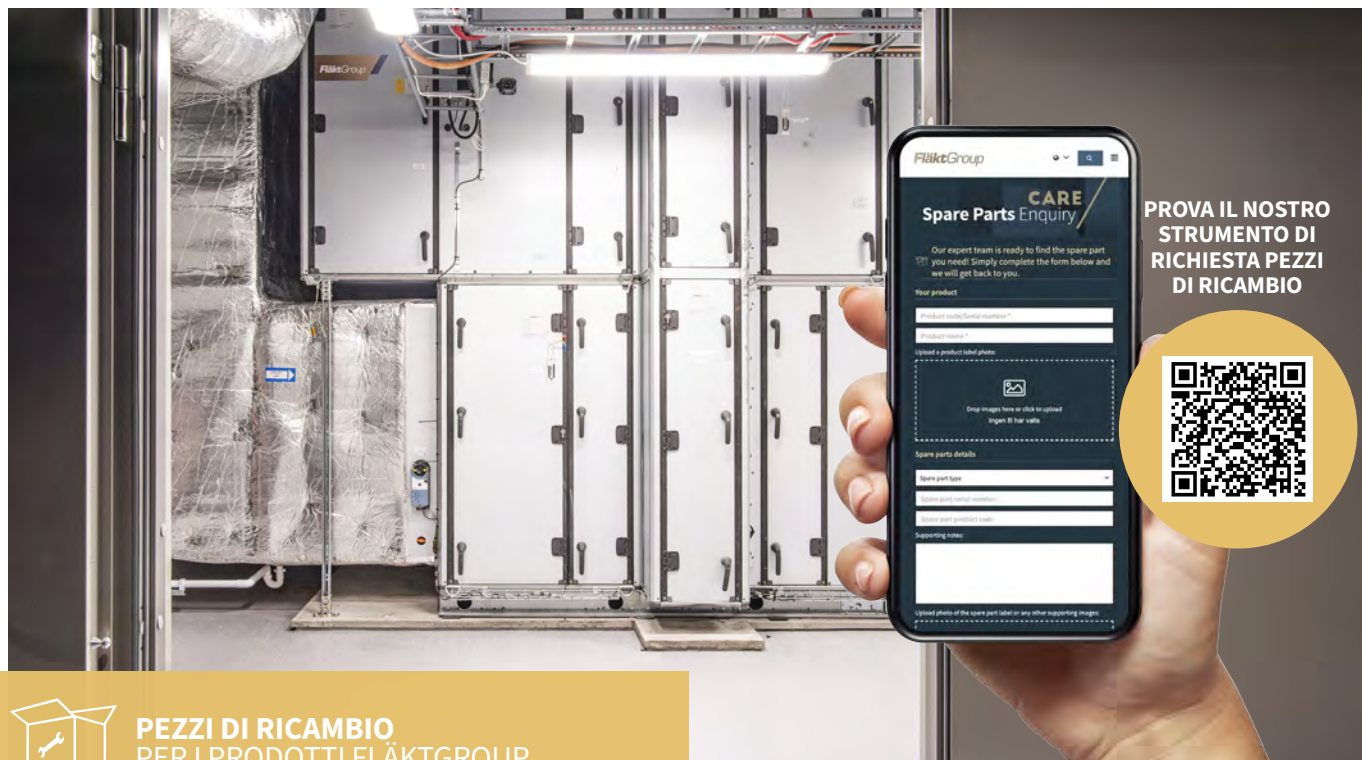
Offriamo campagne di misurazione personalizzabili, volte a valutare lo stato di conservazione e manutenzione dei ventilatori con verifiche spettrometriche delle vibrazioni, valutazioni della tenuta meccanica dei componenti e analisi della corretta operatività dei motori elettrici.



La nostra rete di centri assistenza autorizzati è a tua disposizione.

Contattaci:
service.it@flaktgroup.com





PROVA IL NOSTRO
STRUMENTO DI
RICHIESTA PEZZI
DI RICAMBIO



PEZZI DI RICAMBIO
PER I PRODOTTI FLÄKTGROUP

Pezzi di ricambio per i tuoi prodotti – quando e dove ne hai bisogno

Le unità di trattamento aria e gli altri prodotti FläktGroup per i sistemi di ventilazione sono tutti attentamente progettati e costruiti per garantire efficienza energetica e un funzionamento affidabile. Dato che circa l'85% dei costi di un sistema di ventilazione durante la sua vita utile è generato dai consumi energetici, ne consegue che tenere sotto controllo l'assistenza e la manutenzione è molto importante.

Scegliendo un pezzo di ricambio originale direttamente da FläktGroup si ha la certezza che la sostituzione funzionerà esattamente come da progetto e fornirà prestazioni uguali o addirittura migliori. Disponiamo di uno stock completo di ricambi a magazzino che vengono spediti entro 24 ore. Per le applicazioni critiche possiamo offrire opzioni flessibili, comprese soluzioni di stoccaggio in loco.



VANTAGGI

- Consegne veloci da più sedi
- Ulteriore centro ricambi globale in Germania
- Ricambi originali dell'azienda che ha progettato i prodotti garantiscono prestazioni e adattabilità
- Opzioni flessibili per esigenze speciali
- Strumento online di richiesta ricambi facile da usare

flaktgroup.it

Commissioning
Manutenzione
Ricambi
Modernizzazione
Riparazione
Soluzione cloud

WE
CARE
FOR
YOUR
AIR

CONDIZIONI GENERALI DI VENDITA

Le forniture di FläktGroup Italy sono disciplinate dalle presenti Condizioni Generali di Vendita che costituiscono parte integrante del contratto di vendita e si intendono accettate dal cliente con la ricezione della prima consegna dell'ordine, indipendentemente dalla loro sottoscrizione, dovendosi considerare come parte integrante del contratto di vendita. Le eventuali condizioni riportate nell'ordine cliente s'intenderanno come non apposte se discordanti con le presenti Condizioni Generali di Vendita e comunque se non specificatamente approvate per iscritto da FläktGroup Italy.

Art. 1 – STIPULA DEL CONTRATTO

Il contratto si deve ritenere perfezionato quando, al ricevimento di una proposta d'ordine, FläktGroup Italy abbia spedito la conferma d'ordine scritta riportante tutti gli elementi essenziali del contratto di fornitura. La spedizione della conferma d'ordine avviene a mezzo mail che contiene sempre le Condizioni Generali di Vendita che si intendono quindi integralmente accettate con la ricezione della prima consegna. Eventuali intese raggiunte verbalmente dagli agenti, dai rappresentanti e/o dal personale di FläktGroup Italy dovranno essere necessariamente confermate per iscritto mediante la spedizione tramite email della conferma d'ordine.

Art. 2 – LIMITI DI FORNITURA

Le forniture comprendono soltanto i materiali e le prestazioni esplicitamente indicate nella conferma d'ordine di FläktGroup Italy.

Art. 3 – TERMINI DI CONSEGNA

I termini di consegna indicati nelle conferme d'ordine sono da ritenersi indicativi e si riferiscono alla data prevista di disponibilità del materiale presso i nostri magazzini. Ogni caso di forza maggiore, ivi espressamente compresi scioperi nazionali ed aziendali, la mancanza di documenti o indicazioni necessarie per l'esecuzione del contratto ed in genere qualsiasi evento suddetto che renda impossibile anche in senso relativo la prestazione, daranno a FläktGroup Italy la facoltà di risolvere il contratto e di prorogare il termine di consegna per una durata uguale a quella dell'evento suddetto. Nell'anzidetto caso di risoluzione da parte di FläktGroup Italy, al committente spetterà unicamente la restituzione delle somme anticipate, escluso qualsiasi risarcimento di danno.

Art. 4 – CONSEGNE

La merce viene fornita ex works (franco fabbrica), anche in caso di spedizioni in porto franco; dal momento della consegna tutti i rischi si trasferiscono all'acquirente e sono a suo carico anche le spese di magazzino, custodia, manutenzione e quelle derivanti dalla copertura assicurativa. Trascorsi 7 giorni dall'avviso di merce pronta, FläktGroup Italy è espressamente autorizzata ad emettere le relative fatture dando quindi inizio al decorso dei termini di pagamento.

Art. 5 – PREZZI

Tutti i prezzi sono da considerarsi al netto dell'IVA. Tutti gli altri costi come trasporto, assicurazione, tasse, spese doganali oltre alle spese di esportazione o importazione e ogni altra spesa necessaria saranno fatturati come spese aggiuntive e sono a carico del Cliente. I prezzi indicati nel contratto potranno subire variazioni qualora si verificassero degli aumenti sul costo della manodopera e delle materie prime successivamente alla data della conferma d'ordine.

Art. 6 – MODALITA' DI PAGAMENTO

I pagamenti, salvo diversa espressa pattuizione, dovranno essere effettuati alla sede amministrativa di FläktGroup Italy, che viene considerata ad ogni effetto di legge luogo di adempimento del contratto, indipendentemente dal rilascio e dalla emissione contestuale e successiva di effetti cambiari pagabili altrove. Dopo la scadenza dei termini di pagamento indicati nelle fatture, verranno addebitati gli interessi moratori nella misura prevista dal D.lgs. n. 231/2002 (art.5).

Art. 7 – PAGAMENTI

L'acquirente non avrà diritto di sospendere o modificare in alcun modo i pagamenti anche nel caso fosse insorta una contestazione tra le parti per qualsiasi motivo, sia pure in ordine alle garanzie eventualmente prestate da FläktGroup Italy, salvo il disposto dell'articolo 1462 C.C. L'acquirente che sospenda o ritardi i pagamenti sarà considerato ad ogni effetto come inadempiente e decadrà dal diritto di qualsiasi reclamo, azione ed eccezione in rapporto alla merce ricevuta.

Art. 8 – LIMITAZIONE DELLA RESPONSABILITÀ

Anche in caso di mancata evidenza nel testo del contratto, si presume che il Venditore non sarà responsabile per qualsiasi danno indiretto o consequenziale, o perdite quali (ma non necessariamente in maniera esclusiva) di ricavi, perdita dell'utilizzo, perdite di produzione, perdita di elettricità, costi di rimpiazzo, energia o costi connessi con l'eventuale interruzione delle operazioni. Il Venditore non sarà responsabile nei confronti del Compratore, sia contrattualmente, sia per nessuna indiretta conseguenza perdita o danno, interruzione di profitto o costo di oneri finanziari. Il Cliente manleva sia nei suoi confronti sia nei confronti degli assicuratori di qualsiasi rivendica nei confronti di FW sia nei confronti dei suoi assicuratori. La responsabilità del Venditore verso il Compratore non sarà mai superiore al 15% del prezzo totale di acquisto. Questo articolo "Limitazione della responsabilità" prevarrà su qualsiasi punto conflittuale o punto contenuto in qualsiasi dei documenti facenti parte del contratto.

Art. 9 – MANCATO O RITARDATO PAGAMENTO

In caso di mancato o ritardato pagamento anche di una sola delle rate convenute, l'acquirente decadrà dal beneficio del termine e il fornitore avrà il diritto di pretendere il totale pagamento della somma in quel momento ancora dovuto. Nel caso di ritardo o irregolarità nei pagamenti, FläktGroup Italy si riserva il diritto di sospendere ulteriori consegne al cliente anche se non relative ai pagamenti in questione, fermo restando ogni suo ulteriore diritto. L'acquirente non è autorizzato a sospendere i pagamenti a FläktGroup Italy in caso di reclamo o per altri motivi né potrà far valere eventuali inadempimenti di FläktGroup Italy prima del pagamento integrale dei prodotti.

Art. 10 – GARANZIA

La garanzia del macchinario è di 12 mesi dall'effettiva consegna salvo diversa pattuizione. La garanzia stessa è subordinata alla denuncia di vizi o difetti entro otto giorni dalla scoperta e rimane limitata al solo ricambio gratuito, franco magazzino FläktGroup Italy, del pezzo eventualmente inservibile per accertati difetti di materiale o di lavorazione, restando quindi a carico dell'acquirente tutte le spese di smontaggio, montaggio e spedizione.

Le sostituzioni e le riparazioni saranno eseguite nel tempo compatibilmente necessario, intendendosi FläktGroup Italy con ciò esonerata da ogni responsabilità per qualsiasi titolo mentre l'acquirente rinuncia a chiedere preventivamente danni o spese, comprese quelli derivati dal temporaneo non uso del macchinario acquistato per tutto il tempo necessario per rimetterlo in efficienza.

La garanzia non si estende in nessun caso alle parti che siano consumate con il normale uso e si intende esclusa ove il guasto fosse stato provocato od ad esso avessero contribuito il cattivo uso del macchinario, modificazioni o riparazioni apportate dall'acquirente, impiego di lubrificanti inadatti, sfruttamento eccessivo del macchinario stesso ecc.

Nel caso di pagamenti incompleti, ivi comprese eventuali quote di interessi, qualsiasi diritto del cliente ad interventi in garanzia decade fino alla definizione di tutti i pagamenti dovuti.

Art. 11 – MODIFICHE NELLE COSTRUZIONI

Tutte le descrizioni e i dati tecnici precisati nei cataloghi, prospetti, listini prezzi, offerte, preventivi ecc. hanno carattere di indicazioni approssimative.

FläktGroup Italy si riserva il diritto di apportare in qualsiasi momento – senza preventivo avviso – tutte quelle modifiche ritenute opportune, a scopo di miglioramento della produzione.

Art. 12 – RECESSO

FläktGroup Italy si riserva di prendere informazioni commerciali sull'acquirente, ed ove le stesse risultassero a suo insindacabile giudizio non soddisfacenti, potrà stornare il contratto restituendo l'eventuale anticipo.

In qualunque momento l'esecuzione della fornitura potrà essere sospesa in caso di mutamento nelle condizioni patrimoniali del committente ai sensi e agli effetti dell'articolo 1461 del Codice Civile.

Art. 13 – MODIFICAZIONI CONTRATTUALI

Qualsiasi modificazione soggettiva od oggettiva del contratto originario non sarà valida o liberatoria se non previa espressa accettazione scritta delle parti.

Art. 14 – ANNULLAMENTO DELL'ORDINE

In caso di annullamento dell'ordine totale o parziale da parte del committente, viene applicata una penale sul valore di vendita della merce annullata:

- il 10% per merce disponibile a magazzino (ved. listino prezzi)
- il 20% per le altre merci, entro 7 gg dall'ordine; oltre tale termine vengono applicati i costi, documentati, effettivamente sostenuti.

Art. 15 – RESI

Non si accettano resi.

Art. 16 – FORZA MAGGIORE

FläktGroup Italy non è responsabile dei danni conseguenti a eventi non prevedibili ed inevitabili, indipendentemente dal loro verificarsi presso la propria sede, del cliente o di terzi, quali, a titolo esemplificativo e non esaustivo, epidemie, mobilitazioni, guerra, catastrofi naturali, seri problemi operativi, incidenti, scioperi, mancata consegna di materie prime, semilavorati o lavorati, misure o ingiunzioni istituzionali o ogni altra circostanza al di fuori del controllo da parte di FläktGroup Italy o dell'acquirente. In questi casi entrambe le parti attueranno tutte le misure necessarie a prevenire i danni o, nel caso in cui i danni si siano verificati, a ridurre al minimo le conseguenze e il loro ammontare. I pagamenti non possono essere sospesi o ritardati per tali circostanze.

Art. 17 – PROPRIETA' INTELLETTUALE

Tutti i diritti di proprietà intellettuale, prodotta da o derivanti come risultato dalla esecuzione del contratto stipulato, diventeranno di proprietà assoluta del venditore, e l'acquirente deve fare tutto ciò che è ragionevolmente necessario per garantire che tali diritti restino tali utilizzando strumenti adeguati o stipulando analoghi accordi con terze parti.

Art. 18 – FORO COMPETENTE


In qualsiasi controversia derivante dall'interpretazione e dall'esecuzione del presente contratto è competente in via esclusiva il Foro di Milano.

Art. 19 – PENALITA' PER RITARDI DI CONSEGNA

In tutti i casi, le penalità rappresentano l'unico riconoscimento del danno a favore del Cliente. Le penali avranno effetto solo per ritardi superiori ad una settimana e il loro importo non supererà lo 0.5% del valore del materiale in ritardo di consegna per ogni successiva settimana di ritardo. La penalità potrà essere applicata solo se FläktGroup Italy ha provocato il ritardo. E' evidente che il rispetto dei termini di consegna è uno degli aspetti più importanti del contratto, ma non può comunque essere considerato l'unico principale aspetto del contratto (cfr. Art. 8 Limitazione di responsabilità).

Art. 20 – AMMONTARE TOTALE DELLA PENALE

Il totale delle penali applicate non potrà in nessun caso superare il 5% del valore economico dei materiali.



FläktGroup è il leader del mercato europeo nelle soluzioni intelligenti e ad alta efficienza energetica per il trattamento dell'aria negli ambienti confinati, normali e critici, per ogni tipo di applicazione. Ai nostri clienti offriamo tecnologie innovative, alta qualità e prestazioni di prima classe, supportate da oltre un secolo di esperienza nel settore. Grazie alla gamma di prodotti più vasta sul mercato e alla presenza in 65 Paesi nel mondo, siamo sempre al vostro fianco per garantire Excellence in Solutions.

FAMIGLIE DI PRODOTTI FLÄKTGROUP

Trattamento aria | Movimentazione aria | Diffusione aria
Distribuzione aria | Filtrazione aria | Regolazione aria e terminali
Condizionamento dell'aria e riscaldamento | Controlli | Assistenza

» www.flaktgroup.it

